

МИНИСТЕРСТВО ЗДРАВООХРАНЕНИЯ РЕСПУБЛИКИ БЕЛАРУСЬ
БЕЛОРУССКИЙ ГОСУДАРСТВЕННЫЙ МЕДИЦИНСКИЙ УНИВЕРСИТЕТ
КАФЕДРА ЛУЧЕВОЙ ДИАГНОСТИКИ И ЛУЧЕВОЙ ТЕРАПИИ

ОСНОВЫ И ПРИНЦИПЫ
ЛУЧЕВОЙ ДИАГНОСТИКИ

Учебно-методическое пособие

Минск 2015

УДК 616-073.916 (075.8)

ББК 53.6 я73

О-75

Рекомендовано Научно-методическим советом университета в качестве учебно-методического пособия 19.02.2014 г., протокол № 6

Авторы: канд. мед. наук, доц. А.И. Алешкевич; канд. мед. наук, доц. В.В. Рожковская; канд. мед. наук, доц. И.И. Сергеева; канд. мед. наук, доц. Т.Ф. Тихомирова; ассист. Г.А. Алесина

Рецензенты: д-р мед. наук, проф. Э.Е. Малевич; канд. мед. наук, доц. Ю.Ф. Полойко

О 75 **Основы** и принципы лучевой диагностики: Учеб-метод. пособие / А.И. Алешкевич [и др.]. – Минск: БГМУ, 2015. – 86 с.

ISBN 985-462-202-9

В учебно-методическом пособии освещены новейшие научные данные по вопросам традиционной рентгенодиагностики, рентгеновской компьютерной томографии, магнитно-резонансной томографии, ультразвуковой диагностики, радионуклидной диагностики, изложены физико-технические основы методов лучевой диагностики, возможности отдельных технологий медицинской визуализации при исследовании различных органов и систем. Представлены их ограничения и недостатки. Даны основы лучевой семиотики.

Рассмотрены аспекты радиационной безопасности при применении различных методов лучевой диагностики.

Учебно-методическое пособие соответствует разделам 2.1., 2.6 типовой и 1.1., 1.6 учебной программы. Предназначено для студентов всех факультетов медицинских вузов, врачей-интернов и клинических ординаторов. Перепишите из другого УМП.

УДК 616-073.916 (075.8)

ББК 53.6 и 73

ISBN 985-462-202-9

© Оформление. Белорусский государственный
медицинский университет, 2014

ТЕМА «ОСНОВЫ И ПРИНЦИПЫ ЛУЧЕВОЙ ДИАГНОСТИКИ»

Общее время занятий – 14 часов.

Мотивационная характеристика

Лучевая диагностика и лучевая терапия – учебная дисциплина, содержащая систематизированные научные знания о методах лучевой диагностики и лучевой терапии, лучевой семиотике различных заболеваний, которые используются в медицинской науке и практике. Методы лучевой диагностики отличаются высокой информативностью, достоверностью и занимают одно из ведущих мест в системе клинического и профилактического исследования населения.

С помощью методов лучевой диагностики ставится подавляющее большинство всех первичных диагнозов, а в значительной части заболеваний диагностика вообще немыслима без применения этих методов.

Лучевые методы исследования еще называют интраскопическими методами, т.е. дающими возможность «видеть внутри», они являются основными при диагностике большинства заболеваний у лиц разных возрастных групп в практике терапевтов, ортопедов-травматологов, неврологов и нейрохирургов, онкологов, хирургов, акушеров-гинекологов, отоларингологов и многих других. Роль методов лучевой диагностики еще больше возросла с внедрением цифровых методов получения изображения.

Кроме задачи выявления и уточнения природы заболевания перед лучевыми методами также ставятся задачи оценки результатов консервативного и хирургического лечения, динамического наблюдения течения патологического процесса и полноты реконвалесценции.

Лучевая терапия, наряду с хирургическим вмешательством и химиотерапией, является одним из основных методов лечения злокачественных новообразований.

Лучевая диагностика входит также в состав интервенционной радиологии, которая заключается в выполнении лечебных вмешательств на

базе лучевых диагностических методов. В настоящем учебно-методическом пособии авторы постарались осветить новейшие научные данные по вопросам традиционной рентгенодиагностики, рентгеновской компьютерной томографии, магнитно-резонансной томографии, ультразвуковой диагностики, радионуклидной диагностики. Изложены физико-технические основы методов, возможности отдельных технологий медицинской визуализации при исследовании различных органов и систем.

Необходимо помнить, что некоторые методы лучевой диагностики обладают негативным воздействием на живой организм, поэтому целесообразность выбора метода исследования в каждом конкретном случае должен решаться с точки зрения тезиса «ПОЛЬЗА-ВРЕД», что особенно важно при исследовании детей и беременных женщин. И в задачи врача лучевой диагностики совместно с лечащим врачом входят разработка оптимального плана обследования пациента и при необходимости – дополнение или замена одного исследования другим.

В учебно-методическом пособии отражены все основные разделы, предусмотренные учебной программой по дисциплине «Лучевая диагностика и лучевая терапия» для студентов 3 курса лечебного, педиатрического и медико-профилактического факультетов медицинских ВУЗов РБ.

Цель: ознакомить студентов с основами и принципами методов лучевой диагностики.

Задачи: по представленным материалам первичных исследований (рентгенограммы, линейные и компьютерные томограммы, эхограммы, МРТ-изображения, сцинтиграммы) определять метод лучевого исследования, показания, возможности и ограничения метода.

Требования к исходному уровню знаний.

Успешное изучение темы «Основы и принципы лучевой диагностики» осуществляется на базе приобретенных студентом знаний и умений по разделам следующих дисциплин:

Общая химия. Химические элементы и их соединения. Химические реакции.

Медицинская и биологическая физика. Характеристика ионизирующих излучений. Радиоактивность. Взаимодействие ионизирующего излучения с веществом. Дозиметрия ионизирующих излучений.

Медицинская биология и общая генетика. Биологические основы жизнедеятельности человека. Уровни организации жизни: молекулярно-генетический, клеточный, организменный, популяционно-видовой, биогеоценотический.

Анатомия человека. Строение тела человека, составляющих его систем, органов, тканей, половые и возрастные особенности организма.

Радиационная и экологическая медицина. Действие ионизирующих излучений на живые объекты.

Нормальная физиология. Организм и его защитные системы. Основные принципы формирования и регуляции физиологических функций.

Патологическая анатомия. Причины, механизмы и важнейшие проявления типичных патологических процессов. Определение понятия «воспаление», «опухоль». Основные виды атипизма, характеризующие опухоли.

Патологическая физиология. Этиология. Учение о патогенезе. Роль реактивности организма в патологии.

Фармакология. Принципы классификации противоопухолевых средств. Современные представления о механизме действия химиотерапевтических лекарственных препаратов.

Контрольные вопросы:

1. Какие виды электромагнитных колебаний применяются в лучевой диагностике?
2. Устройство рентгеновской трубки.
3. Основные свойства рентгеновского излучения.
4. Перечислите основные и специальные методы исследования.
5. Принципы рентгеноскопии, рентгенографии, флюорографии.
6. Цифровая (дигитальная) рентгенография.
7. Линейная томография.
8. Методы искусственного контрастирования, виды контрастных веществ.
9. Основы и принципы работы компьютерного томографа.
10. Спиральная и мультиспиральная компьютерная томография.
11. Физические основы и принципы работы магнитно-резонансного томографа.
12. Особенности изображения органов и тканей на магнитно-резонансных томограммах.
13. Основные импульсные последовательности, применяемые в МРТ.
14. Преимущества и ограничения МРТ.
15. Физические основы ультразвука и методики ультразвукового исследования.
16. Возможности доплерографии.
17. Основные термины, используемые при описании ультразвуковых исследований.
18. Ограничение метода УЗД.
19. Принципы противолучевой защиты и меры охраны труда при диагностическом использовании излучений.

ПРИНЦИПЫ И МЕТОДЫ ЛУЧЕВОЙ ДИАГНОСТИКИ

Лучевая диагностика – наука о применении различного вида излучений, а также звуковых колебаний высокой частоты для изучения структуры и функции внутренних органов в норме и при патологии. Лучевая диагностика включает в себя **рентгенодиагностику или рентгенологию** (сюда относятся и рентгеновская компьютерная томография – РКТ), **магнитно-резонансную томографию (МРТ), ультразвуковую диагностику (УЗД), радионуклидную диагностику, а также интервенционную радиологию.**

Рентгенодиагностика (рентгенология) основана на применении рентгеновского излучения; в основе использования **магнитно-резонансной томографии** находятся электромагнитные волны радиочастотного диапазона и постоянное магнитное поле; **ультразвуковая диагностика (сонография)** – в основе – использование ультразвуковых волн. К методам лучевой диагностики относится также **радионуклидная диагностика**, основанная на принципе регистрации излучений от введенных в организм препаратов, содержащий определенный радионуклид (радиофармацевтических препаратов – РФП). К лучевым методам примыкает **интервенционная радиология**, которая включает в себя выполнение диагностических и лечебных манипуляций с использованием лучевых методов.

Далее будут рассмотрены основы всех методов лучевой диагностики.

ФИЗИКО-ТЕХНИЧЕСКИЕ ОСНОВЫ ЛУЧЕВОЙ ДИАГНОСТИКИ

Методы рентгенодиагностики получили наибольшее распространение среди всех лучевых методов и до настоящего времени занимают лидирующие позиции по количеству исследований. Именно они по-прежнему являются основой для диагностики травматических повреждений и заболеваний скелета, болезней легких, пищеварительного тракта и др. Это связано с относительно небольшой стоимостью рентгеновских аппаратов,

простотой, надежностью и уже давно сложившейся традиционной школой рентгенологии. Практически все специалисты в той или иной степени сталкиваются с необходимостью интерпретации рентгеновских снимков.

Ультразвуковые, магнитно-резонансные и изотопные исследования развились до уровня полезных для медицинской практики методов диагностики в 70-80 годах XX ст., в то время как рентгеновское излучение было открыто и нашло применение в медицине еще в конце XIX века.

Вильгельм Конрад Рентген и его X-лучи

В 1894 году профессор физики Вюрцбургского университета Вильгельм Конрад Рентген (рис. 1) приступил к экспериментальным исследованиям электрического заряда в вакуумных трубках. В этой области уже много было сделано другими исследователями (этим вопросом занимались французский физик Антуан-Филибер-Массон, английский физик Уильям Крукс и немецкий физик Филипп фон Ленард.



Рис. 1. Вильгельм Конрад Рентген (1845-1923)

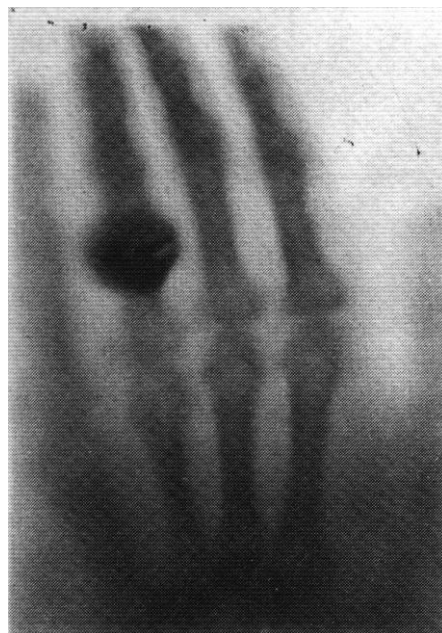


Рис. 2. Рентгеновский снимок Берты Рентген, выполненный 22 декабря 1895 г.

8 ноября 1985 года В.К. Рентген работал в своей лаборатории с электровакуумной трубкой, на которую подавался ток высокого напряжения.

Чтобы облегчить наблюдения, Рентген затемнил комнату и обернул трубку плотной непрозрачной черной бумагой. К своему удивлению, он увидел на стоявшем на некотором удалении экране, покрытом платиноцианистым бариером, полосу флюоресценции. Удивление его было связано с тем, что на тот момент уже было известно, что катодные лучи были короткодействующими и могли вызывать свечение вещества только вблизи трубки. В данном же случае речь шла о воздействии на расстоянии около двух метров. Рентген тщательно проанализировал и проверил возможность ошибки и убедился, что источником излучения является именно вакуумная трубка, а не часть цепи или индукционная катушка. Флюоресценция появлялась всякий раз только при включении трубки.

Тогда В.К. Рентген предположил, что свечение экрана связано не с катодными лучами, а другим видом лучей, ранее неизвестными, которые способны воздействовать на значительном расстоянии. Эти лучи он так и назвал – **X-лучи** (неизвестные лучи).

Последующие семь недель Рентген не выходил из своей лаборатории, проводя исследования с новым видом неизвестных или X-лучей.

Широкую известность приобрела выполненная Рентгеном с помощью X-лучей фотография кисти жены Берты Рентген, выполненная 22 декабря 1895 года (рис. 2). На ней отчетливо видны кости на фоне изображения мягких тканей (задерживающих X-лучи в меньшей степени) и тень от кольца на пальце. Фактически это была первая рентгенограмма в истории. За очень короткий отрезок времени Рентген изучил и описал все основные свойства новых X-лучей.

Рентген стал первым (1901 г.) лауреатом Нобелевской премии по физике «в знак признания необычайно важных заслуг перед наукой, выразившихся в открытии замечательных лучей, названных впоследствии в его честь». Решением I Международного съезда по рентгенологии в 1906 г. X-лучи были названы рентгеновскими.

Основные свойства рентгеновского излучения.

Рентгеновская аппаратура

Рентгеновское излучение представляет собой электромагнитные волны (поток квантов, фотонов), которые в общем спектре расположены между ультрафиолетовыми лучами и γ -лучами. Они отличаются от радиоволн, инфракрасного излучения, видимого света и ультрафиолетового излучения меньшей длиной волны (рис. 3). Длина волны рентгеновских лучей (λ) составляет от 10 нм до 0,005 нм (10^{-9} - 10^{-12} м).

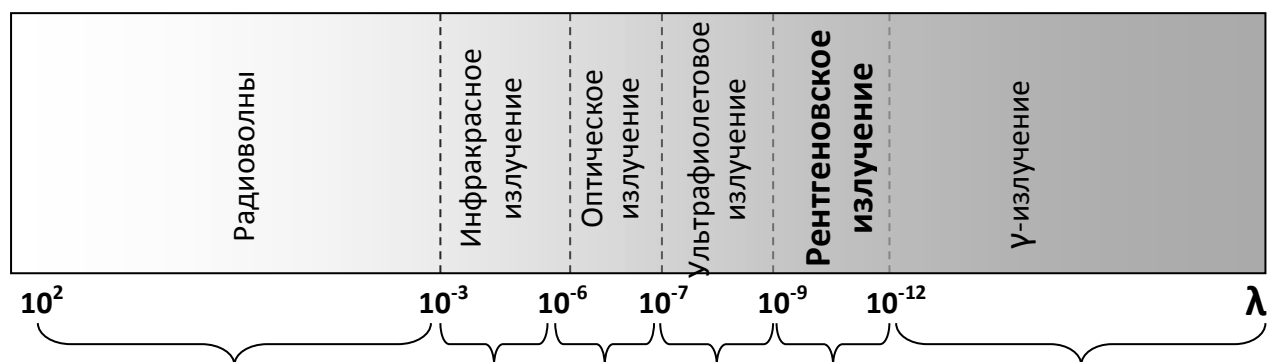


Рис. 3. Положение рентгеновского излучения в общем спектре электромагнитных излучений.

Поскольку рентгеновские лучи являются электромагнитными волнами, помимо длины волны, они могут быть описаны частотой и энергией, которые несет каждый квант (фотон). Фотоны рентгеновского излучения имеют энергию от 100 эВ до 250 кэВ, что соответствует излучению с частотой от 3×10^{16} Гц до 6×10^{19} Гц. Скорость распространения рентгеновских лучей равна скорости света – 300 000 км/с.

Основными свойствами рентгеновских лучей являются:

- 1) **высокая проникающая способность;**
- 2) **поглощение и рассеивание;**
- 3) **прямолинейность распространения** – рентгеновское изображение всегда точно повторяет форму исследуемого объекта;
- 4) **способность вызывать флюоресценцию (свечение)** при прохождении через некоторые вещества – эти вещества называются

люминофорами и они используются при проведении рентгеноскопии и флюорографии;

5) **фотохимическое действие** – как и видимый свет рентгеновские лучи, попадая на фотографическую эмульсию, способны воздействовать на нее, вызывая химическую реакцию восстановления серебра – на этом основана регистрация изображения на фоточувствительных материалах;

6) **ионизация веществ** – способность вызывать распад нейтральных атомов на положительные и отрицательные ионы;

7) **биологическое действие** – связано с ионизирующим действием рентгеновских лучей на ткани организма, этим определяется нежелательное, отрицательное воздействие на пациента, врача-рентгенолога и рентгенлаборанта;

8) **невосприимчивость** органами чувств – в этом заключается скрытая опасность, поскольку человек не чувствует момента воздействия рентгеновского излучения (как и любого другого излучения).

Любая **рентгенодиагностическая система** состоит из трех основных компонентов: **рентгеновской трубки, объекта исследования (пациента) и приемника рентгеновского изображения** (рис. 4).

Рентгеновская трубка представляет собой вакуумную стеклянную колбу, в которую впаяны с двух противоположных концов два электрода – анод и катод. Катод представляет собой тонкую спираль, анод – диск со скошенной поверхностью в месте попадания на него электронами (рис. 4).

Получение рентгеновских лучей можно разделить на следующие этапы (рис. 4):

1) **термоэлектронная эмиссия на спирали катода** – происходит при включении тока низкого напряжения (цепь U_1 , напряжение всего лишь 6-14 вольт), при этом нить катода нагревается и вокруг него образуются свободные электроны или «электронное облако»;

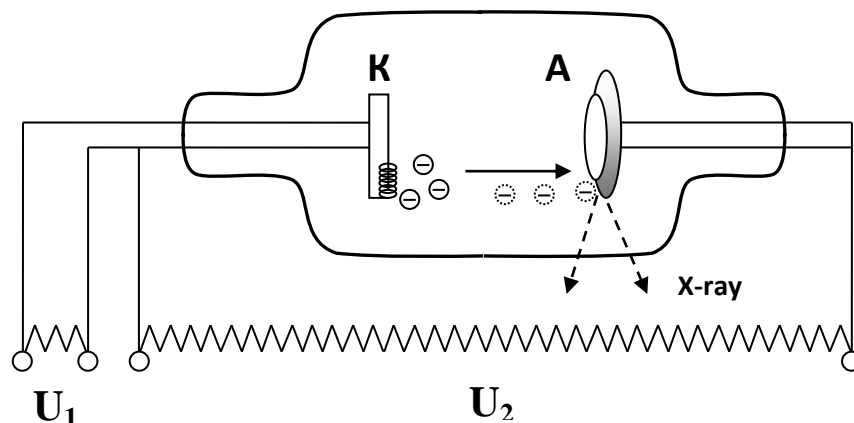


Рис. 4. Схема устройства рентгеновской трубки, где К – катод, А – анод, U_1 - цепь низкого U_2 – цепь высокого напряжения, стрелка сплошная - движения электронов от катода к аноду, стрелки прерывистые - рентгеновские лучи.

2) **подача на электроды тока высокого напряжения** (цепь U_2 , напряжение десятки и сотни киловольт) – в этот момент свободные электроны устремляются к аноду и с большой силой ударяются о его поверхность и происходит их **торможение**, при этом кинетическая энергия этих электронов преобразуется большей частью в тепловое излучение (более 95%); для того, чтобы предохранить анод от перегрева (расплавления), он вращается с большой скоростью;

3) **получение пучка рентгеновских лучей** - лишь несколько процентов от всего количества энергии, образовавшейся вследствие торможения электронов об анод, преобразуется в рентгеновское излучение.

Длина волны полученных рентгеновских лучей зависит от скорости электронов – чем больше скорость, тем длина волны меньше, при этом **проникающая способность** лучей будет увеличиваться. Если изменять напряжение трансформатора, можно регулировать скорость электронов и получать либо сильно проникающие коротковолновые лучи (их называют еще **жесткими**), либо слабо проникающие длинноволновые (**мягкие**).

Рентгеновское излучение, полученное при торможении электронов на поверхности анода, называется **тормозным** или первичным.

Существует еще другой вид рентгеновского излучения – **характеристическое** или вторичное. Характеристическое излучение

возникает в результате изменений во внутренних электронных слоях атомов. В целях диагностики характеристическое **излучение не используется**, во-первых – данное излучение находится в диапазоне «мягкого» рентгеновского излучения, во-вторых – его нельзя изменять, а в рентгенодиагностике необходимо в каждом конкретном случае задавать определенные параметры рентгеновским лучам в зависимости от задач исследования.

При взаимодействии рентгеновского излучения и объекта исследования (пациента) излучение изменяется качественно и количественно. Как уже было сказано, **проникающая способность** рентгеновских лучей определяется, прежде всего, **энергией квантов или длиной волны** (жесткое и мягкое излучение). Степень поглощения рентгеновских лучей тканями различна и зависит от показателей **плотности и атомного веса** элементов, составляющих объект. Чем больше плотность и атомный вес вещества, из которого состоит исследуемый объект (орган), тем больше поглощаются (т.е. «задерживаются») рентгеновские лучи. В теле человека имеются органы и ткани различной плотности, такие как кости, мягкие ткани, легкие и др., что и объясняет различное поглощение рентгеновских лучей. Кроме того, степень поглощения лучей также определяется и **объемом (толщиной) органа** (т.е. проходимым расстоянием в тканях рентгеновских лучей).

В качестве **приемника** рентгеновского изображения используются:

- флюоресцентный экран;
- рентгеновская пленка;
- специальные детекторы – цифровые электронные панели (при цифровой рентгенографии).

Среди методов рентгенологического исследования выделяют **основные** (общие) и **специальные** (вспомогательные).

Лучевые методы исследования.

Основные рентгенологические методы исследования

К основным методам относятся **рентгеноскопия, рентгенография и флюорография.**

Рентгеноскопия (греч. *scopeo* – рассматривать, наблюдать) – метод рентгенологического исследования, при котором изображение объекта получают на флюоресцирующем экране. При данном исследовании пучок рентгеновских лучей, генерируемых рентгеновской трубкой, проходит через тело пациента, попадает на флюоресцирующий экран и формирует на нем **позитивное** теневое изображение (рис. 5).

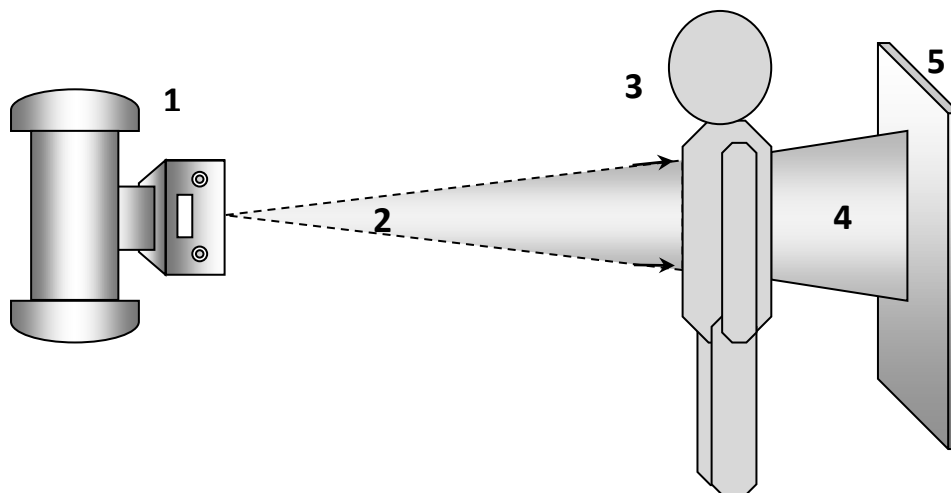


Рис. 5. Схема рентгеноскопии, где 1 – рентгеновская трубка, 2 – исходящий пучок рентгеновских лучей, 3 – пациент, 4 – рентгеновские лучи, прошедшие через пациента, 5 – флюоресцирующий экран.

Данное исследование еще называют просвечиванием. В основном применяется для исследования грудной полости и брюшной полости.

Достоинствами метода является простота и экономичность, возможность многоосевого и полипозиционного исследования, т.е. проводить исследования в различных проекциях и положениях пациента, возможность оценки анатомо-морфологических и функциональных особенностей изучаемых органов в режиме реального времени.

К основным **недостаткам** рентгеноскопии относятся относительно высокая лучевая нагрузка и относительно низкая разрешающая способность (трудности в дифференциации мелких структур и небольших изменений).

Свечение флюоресцентного экрана достаточно слабое, поэтому раньше рентгеноскопию проводили в темноте. При этом качество получаемого изображения было довольно низким.

В настоящее время в качестве усовершенствованного метода рентгеноскопии применяют метод **рентгенотелевидения** – просвечивание с помощью системы электронно-оптического преобразователя (ЭОП) и телевизионной системы. В ЭОП видимое изображение на флюоресцирующем экране усиливается и преобразуется в электрический сигнал, который отображается на телевизионном мониторе. Такое рентгеновское изображение можно изучать в обычном освещенном помещении. Лучевая нагрузка на пациента и персонал при применении ЭОП значительно меньше. Телесистема позволяет записать проводимое исследование, что особенно важно для изучения движений органов.

Для лучшей оценки мелких деталей, объективизации результатов исследования и динамического наблюдения за пациентом рентгеноскопия часто дополняют серией снимков.

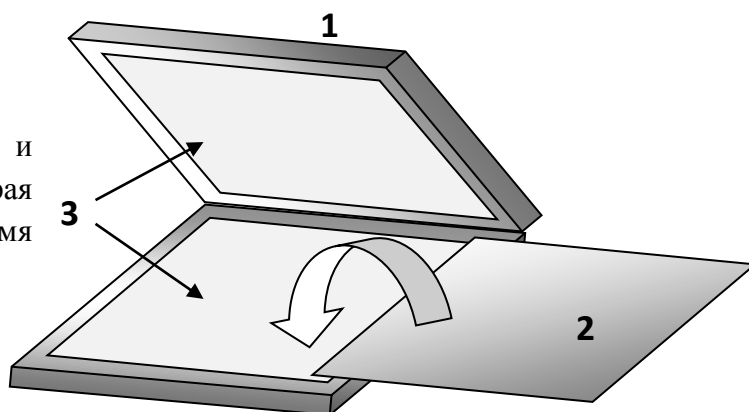
Необходимо отметить, что в последнее время появились новые технологии, которые дали возможность заменить флюоресцирующий экран на систему цифровых детекторов (матрицу) и позволили применить цифровые технологии в данном виде исследования. О них мы будем говорить несколько позже.

Рентгенография (греч. *grearpho* – писать, изображать) – метод рентгенологического исследования, при котором получают изображение исследуемого объекта на пленке (прямая или аналоговая рентгенография) или на специальных цифровых устройствах (цифровая рентгенография). Изображение статическое – в отличие от рентгеноскопии, где получают динамическое изображение в режиме реального времени.

Рентгеновская пленка состоит из нитроацетатной основы, покрытой тонким слоем эмульсии – желатина, который содержит мелкие частицы кристалликов галогенида серебра в невозбужденном (незасвеченном) состоянии. Хранят рентгеновскую пленку в специальной светонепроницаемой коробке, которую вскрывают в полной темноте, т.к. эмульсия чувствительна не только к рентгеновским лучам, но и к дневному свету. Перед проведением исследования в затемненной лаборатории (которую имеет каждый рентгеновский кабинет), пленку помещают в специальную кассету.

Кассета (рис. 6) представляет собой плоскую коробку, к внутренним сторонам которой прикреплены картонные пластины, покрытые флюоресцирующим веществом. Они называются **усиливающими экранами** и служат для лучшего «засвечивания» пленки, которая находится между ними – это позволяет значительно снизить количество рентгеновского излучения, необходимого для получения изображения исследуемого объекта и таким образом уменьшить дозу облучения на пациента.

Рис. 6. Кассета (1) и рентгеновская пленка (2), которая помещается между двумя усиливающими экранами (3).



Итак, при рентгенографии рентгеновские лучи проходят через пациента, попадают на рентгеновскую пленку, где возбуждают кристаллики галогенида серебра и образуют скрытое изображение.

Затем пленку достают из кассеты и подвергают химической обработке. Это так называемый «ручной» процесс. Следует отметить, что в настоящее время в большинстве учреждений применяются автоматические системы для

химической обработки рентгеновской пленки – проявочные машины. Они позволяют значительно ускорить процесс получения снимка и повысить качество изображения.

Изображение на рентгенограмме позволяет оценить форму, положение и размеры анатомических органов, а также оценить их структуру.

Можно выделить следующие **преимущества** рентгенографии перед рентгеноскопией:

- бóльшая разрешающая способность;
- объективность рентгенограммы, возможность длительного хранения;
- возможность оценки многими специалистами;
- сопоставление нескольких изображений, т.е. возможность динамического наблюдения;
- относительная небольшая лучевая нагрузка на пациента;

К **недостаткам** рентгенографии можно отнести относительно большие материальные затраты (рентгеновская пленка, химреактивы).

Методика рентгенографии может применяться во всех лечебных учреждениях и в настоящее время является самым доступным методом. Рентгеновские аппараты могут использоваться как в условиях рентгеновского кабинета, так и в палате, реанимации, в операционной, а также в особых условиях вне лечебных учреждений.

Флюорография – методика рентгенологического исследования, при которой производят фотографирование изображения с флюоресцирующего экрана на пленку различного формата (70x70, 100x100 и 110x110 мм). Таким образом, при флюорографии изображение всегда уменьшено (рис. 7).

Основным назначением флюорографии является массовое (профилактическое) обследования населения для выявления скрыто протекающих заболеваний легких – **профилактическая флюорография**. Основными **преимуществами флюорографии** перед рентгенографией является экономия дорогостоящей рентгеновской пленки и быстрота выполнения, т.е. большая пропускная способность – на выполнение одной

флюорограммы тратится в 3 раза меньше времени, чем на выполнение одной рентгенограммы. **Недостаток** – меньшая разрешающая способность и, соответственно, меньшая информативность.

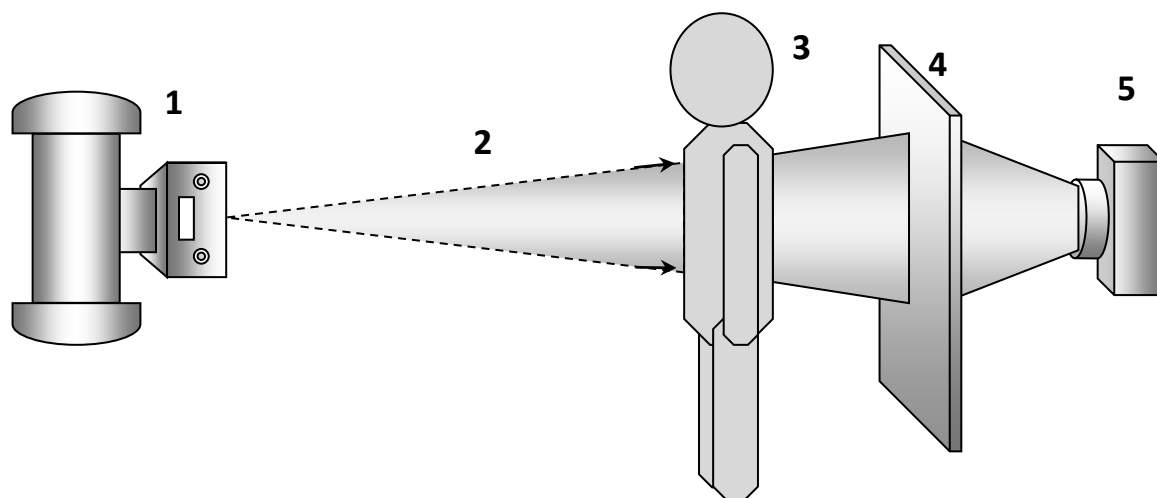


Рис. 7. Схема флюорографии, где 1 – рентгеновская трубка, 2 – пучок рентгеновских лучей, 3 – пациент, 4 – флюороресцирующий экран, 5 – аппарат для фотографирования с экрана.

Флюорографические аппараты достаточно компактны, их можно монтировать на кузов грузового автомобиля. Это делает возможным массовое обследование населения в местах, где рентгенодиагностическая аппаратура отсутствует.

Хотя по информативности флюорография уступает рентгенографии, но при использовании крупнокадровых флюорограмм различия между методиками становится менее существенными. Поэтому в лечебных учреждениях у пациентов с заболеваниями органов дыхания, особенно при повторных исследованиях, часто рентгенографию заменяют флюорографией. Такую флюорографию называют **диагностической**.

В последнее время пленочную флюорографию все больше вытесняет **цифровая флюорография**. Название «цифровой флюорограф» является в достаточной мере условным, т.к. в этих аппаратах не производится фотографирование изображения с флюоресцирующего экрана на пленку, здесь экран заменен детекторами – цифровой матрицей. По сути эти флюорографы представляют собой цифровые рентгенографические аппараты

лишь с той разницей, что предназначены преимущественно для исследования органов грудной полости.

Особенности рентгеновского изображения

Изображение при рентгенографии имеет следующие **особенности**:

– изображение на рентгеновском снимке **негативное** – плотные структуры (кости) имеют более светлые тона, мягкотканые образования, воздух – темные (в противоположность рентгеноскопии, где изображение позитивное) (рис.8);

– изображение **черно-белое**;

– изображение **плоскостное и суммационное**;

– изображение несколько **увеличенное**, так как рентгеновские лучи имеют расходящийся характер, а исследуемые органы всегда удалены на некоторое расстояние от кассеты с пленкой или другого приемника изображения.

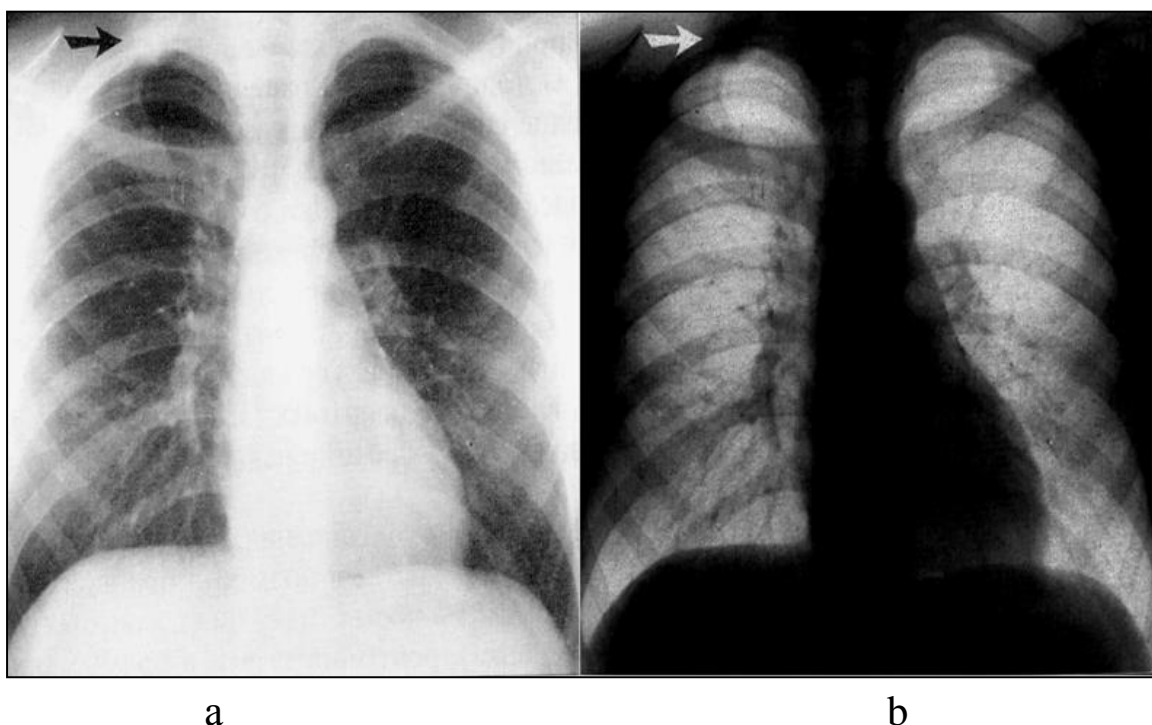


Рис. 8. Негативное (а) и позитивное (b) рентгеновское изображение органов грудной полости.

Рентгеновский снимок – своего рода теневое изображение. Разная интенсивность теней на рентгеновском снимке обусловлена различной степенью поглощения и рассеяния лучей, проникающих сквозь объект, что обеспечивает визуализацию его внутренней структуры. Там, где рентгеновские лучи задерживаются больше, формируются участки **затемнения** (на негативе – светлые тона); где меньше – участки **просветления** (на негативе – темные тона) (рис. 9).

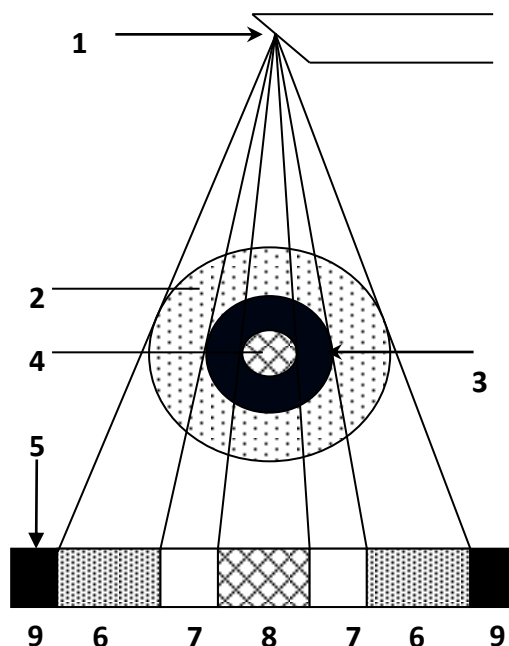


Рис. 9. Схема дифференцированного рентгеновского изображения анатомических структур, имеющих различную плотность (поперечное сечение бедра, негативное изображение). 1 – рентгеновский излучатель; 2 – мягкие ткани; 3 – корковое вещество бедренной кости; 4- костномозговая полость; 5 – приемник рентгеновского изображения; 6 – рентгеновское изображение мягких тканей; 7 – рентгеновское изображение коркового вещества; 8 – рентгеновское изображение костномозговой полости, 9 – рентгеновское изображение воздушной среды

Рентгеновский луч, проходя через объект исследования, пересекает множество точек, и все образования по ходу луча как бы складываются в одну точку на приемнике изображения, т.е. они «суммируются». В этом заключается **эффект суммации рентгеновского изображения**.

Плоскостной характер рентгеновского изображения характеризуется тем, что разноудаленные точки на плоскости выглядят равноудаленными.

Учитывая эти особенности рентгеновского изображения, необходимо выполнять одно из важнейших правил рентгенологического исследования:

– для получения отдельного изображения всех анатомических структур исследуемой области нужно стремиться делать снимки как **минимум в двух взаимно перпендикулярных проекциях**: прямой и боковой, либо при проведении рентгеноскопии – поворачивать пациента за экраном просвечивающего устройства.

Цифровые технологии получения рентгеновского изображения

Развитие компьютерных технологий дало возможность применения цифрового способа получения и обработки изображения – **дигитальная** или **цифровая рентгенология** (англ. digit – цифра).

В настоящее время существует три основных технологии цифрового способа получения рентгеновского изображения: рентгенография с использованием аналого-цифрового преобразователя (АЦП), рентгенография на запоминающих люминофорах и прямая цифровая рентгенография (рентгенография с использованием цифровой матрицы).

В **цифровых рентгеновских аппаратах с АЦП** рентгеновское изображение с ЭОП поступает в систему АЦП, в котором аналоговый электрический сигнал преобразуется в цифровой, затем поступает в компьютер, обрабатывается и выводится на монитор. В настоящее время данная методика используется мало, так как появились более современные технологии.

Второй видом **цифровой рентгенологии** является **рентгенография на запоминающих люминофорах**. Основными ее элементами являются запоминающие люминофорные пластины, считывающее устройство (сканер) и рабочая станция. При данной технологии вместо обычной кассеты с экранами и рентгеновской пленкой используется кассета со специальной люминофорной пластиной. На пластине во время экспозиции формируется скрытое изображение, схожее на скрытое изображение на рентгеновской

пленке при традиционной, аналоговой рентгенографии. Люминофорные пластины могут использоваться многократно, данные о пациенте вводятся через специальный штрих-код.

После экспонирования кассета с люминофорной пластиной помещается в считывающее устройство, далее пластина автоматически извлекается из кассеты и скрытое изображение считывается лазером. Затем сигнал оцифровывается, что позволяет в дальнейшем его обрабатывать, просматривать и распечатывать. В последующем изображение стирается, пластина вставляется обратно в кассету и может опять использоваться. Весь процесс занимает от 20 сек до нескольких минут.

Рабочая станция включает в себя системный блок компьютера, штриховое считывающее устройство, монитор для воспроизведения изображения и клавиатуру с мышью (или трекболом) для управления параметрами изображения.

После этого изображение либо архивируется, либо распечатывается на специальном принтере и пленке. Важным достоинством рентгенографии на запоминающих люминофорах является возможность использования данной системы на обычном оборудовании для аналоговой рентгенографии – пленочно-экранные кассеты можно заменить кассетами с люминофорными пластинами и наоборот.

При **прямой цифровой рентгенографии** используются детекторы, непосредственно преобразующий рентгеновское изображение в цифровой формат. В этих системах используются так называемые плоские панели, детекторы большой площади (до 43x43см), которые созданы на базе матриц из аморфного кремния или селена. Указанная система не требует использования кассет, что ускоряет процесс рентгенографии.

Таким образом, цифровая рентгенология обладает рядом **преимуществ** перед аналоговой или традиционной рентгенологией:

– значительное снижение лучевой нагрузки на пациента (в несколько раз);

– возможность компьютерной обработки и коррекции полученного изображения – постпроцессинг – коррекция яркости и контрастности, подавления «шума», что практически исключает получение некачественных снимков, возможность увеличения изображения зоны интереса, преимущественное выделение определенных структур и др.;

– высокая производительность (отсутствует химическая обработка);

– отсутствие контакта с химреактивами у медперсонала;

– отсутствие пленочного архива;

– отсутствие ошибок с идентификацией рентгенограмм и их повреждений;

– быстрый поиск изображений в архиве;

– возможность быстрой передачи изображения на значительные расстояния без потери качества, в том числе и другие учреждения, организация консультаций специалистов, которые находятся на значительном удалении (телемедицина).

Недостатком цифровых систем является высокая стоимость и ремонт оборудования (особенно дорогостоящей является цифровая матрица).

Специальные рентгенологические методы исследования

Специальные рентгенологические методы исследования удобно разделять на однотипные по своему назначению группы:

1. Методы искусственного контрастирования (прямое и непрямое контрастирование).

2. Методы, регулирующие размеры получаемого изображения (телерентгенография и прямое увеличение рентгеновского изображения).

3. Методы пространственного исследования (линейная и компьютерная томография, панорамная томография, панорамная зонография).

4. Методы регистрации движений.

Методы искусственного контрастирования

При обычном рентгенографическом исследовании легко получить изображение органов, которые в разной степени поглощают рентгеновское излучение, такие органы обладают естественной контрастностью. Например, кости, которые хорошо определяются при обычной рентгенографии. Однако обычная рентгенография не может обеспечить различного изображения органов и тканей, обладающие приблизительно одинаковой способностью поглощать рентгеновское излучение. Так, на обзорном снимке грудной полости видны контуры сердца, но нельзя различить его камеры, заполненные кровью, поскольку кровь и сердечная мышца в одинаковой степени задерживают рентгеновские лучи. Это относится ко всем мягкотканым структурам организма. Для того чтобы дифференцировать ткани, обладающие одинаковыми способностями задерживать рентгеновские лучи, применяют искусственное контрастирование. В организм вводят вещества, способные поглощать рентгеновское излучение сильнее или слабее, чем мягкие ткани, что позволяет достичь необходимого контраста исследуемых органов.

Различают 2 группы искусственного контрастирования: методы **прямого** и **непрямого** контрастирования.

Прямое контрастирование основано на введении контрастного вещества непосредственно в полость исследуемого органа или в окружающую его полость, ткань. Например – методы исследования органов желудочно-кишечного тракта, сосудов, матки, слюнных желез, свищевых ходов и др.

Непрямое контрастирование основано на способности некоторых органов избирательно улавливать из крови контрастное вещество, концентрировать его и выводить со своим физиологическим секретом. Например – печень, желчный пузырь, почки. После введения таких веществ через определенное время при рентгенологическом исследовании можно

различить у пациента желчные протоки, желчный пузырь, полостную систему почек, мочеточники, мочевой пузырь.

Методики искусственного контрастирования значительно расширили возможности рентгенологических методов исследования в различных областях медицины.

Методы искусственного контрастирования используются:

– в гастроэнтерологии – исследование различных отделов органов пищеварения (пищевод, желудок, 12-перстная кишка, тонкая и толстая кишка; желчевыводящие пути – холангиография операционная, чресдренажная, ретроградная эндоскопическая, внутривенная холеграфия и др.);

– ангиологии – все виды сосудистых исследований (артериография, флебография, лимфография и др.);

– кардиологии (ангиокардиография);

– пульмонологии (бронхография, ангиопульмонография);

– гинекологии (гистеросальпингография, пневмопельвиография);

– урологии (экскреторная урография, ретроградная урография);

– неврологии (миелография, каротидная артериография);

– оториноларингологии (гайморография и др.);

– остеологии (артрография, фистулография и др.).

Рентгеноконтрастные вещества (РКВ)

РКВ подразделяются на **рентгенопозитивные** (тяжелые) и **рентгенонегативные** (газообразные). К рентгенопозитивным РКВ относятся вещества с высокой молекулярной массой и поглощающие рентгеновское излучение в значительно большей степени, чем ткани организма. Из них наиболее широкое применение получили следующие препараты: сульфат бария и йодированные препараты на различной основе.

Сульфат бария предназначен исключительно для исследования желудочно-кишечного канала и используется в виде водной взвеси (суспензии)

различной консистенции. Тонкодисперстная водная взвесь, приготовленная с помощью электро- или ультразвукового миксера, создает наиболее благоприятные условия для исследования мелких структур слизистой оболочки пищеварительного канала. Эффективно также использование комбинированных методов исследования, например двойного (введение в желудок (кишку) водной взвеси **сульфата бария** в сочетании с газообразными веществами) или тройного (с дополнительным наложением пневмоперитонеума) контрастирования. Нередко комбинированное контрастирование сочетается с линейной или компьютерной томографией (КТ).

Иодированные РКВ на водной основе предназначены для контрастирования преимущественно артериальных и венозных сосудов. Из органических соединений йода на водной основе в качестве РКВ применяют производные некоторых ароматических кислот (бензойной, фенилпропионовой, адипиновой и др.), содержащие атомы йода. Выпускаются в ампулах по 10-20 мл различной концентрации – 30-70 %.

РКВ для внутрисосудистых исследований подразделяются на ионные и неионные.

К ионным мономерам относятся водные растворы, такие как кардиографин, триотраст, уротраст, верографин, гипак, билигност, урографин и др.

При внутрисосудистых введениях ионных РКВ возможны побочные реакции различной степени тяжести (слабые, выраженные, тяжелые), которые проявляются в виде болевых ощущений (в груди, животе, сосудах), чувства жара, головокружения, головной боли, озноба. Может появиться зуд кожных покровов, крапивница, сыпь, насморк, чихание, покраснение и набухание слизистых оболочек, отек лица, охриплость голоса, кашель, затруднение дыхания, тошнота, рвота, диспептические расстройства, тахикардия, брадикардия, аритмия, повышение (понижение) артериального давления, удушье, потеря сознания. Тяжелые реакции встречаются редко.

Учитывая возможность возникновения побочных реакций, перед исследованием (за 1-2 дня) обязательно производится проба на чувствительность путем внутривенного введения 1-2 мл препарата. Кроме того, в целях предупреждения или ослабления побочных реакций, рекомендуется использование антигистаминных препаратов.

К неионным мономерам относятся ультрависг-иопромид и омниopak-иогексол, к неионным димерам – визипак-иоди-ксанол и иомерон, а также изовист-иотролан, иопамирон (иопамидол), оптирей (иоверон).

Применение неионных препаратов сопровождается значительно меньшим риском развития побочных реакций (в 3-5 раз). Неионные препараты отличаются низкой осмолярностью и минимальным воздействием на биологические мембраны, что обуславливает их незначительную токсичность и хорошую переносимость при ангиографии. Неионные препараты используются при необходимости болюсного внутриартериального и венозного введения, при пиелографии, а также для исследования лиц с признаками аллергизации организма, при бронхиальной астме, гиперфункции щитовидной железы, почечной недостаточности, сахарном **диабете** и др.

Йодированные РКВ на жировой основе применяют для бронхографии, лимфографии, метросальпингографии, фистулографии, для выявления врожденных пороков пищевода у новорожденных и др. К ним относятся: йодолипол, липиодол, йодатол, сверхжидкий липиодол и др. Препараты выпускаются в ампулах по 10 мл (стерильно).

Йодированные РКВ таблетированной формы используются для холецистографии (холевид, йопагност, билимин и др.).

Газообразные вещества (ГВ) относятся к рентгенонегативным контрастным веществам, например, атмосферный воздух, молекулярный кислород, углекислый газ и закись азота.

ГВ используются для введения в различные отделы пищеварительного канала: плевральную полость (диагностический пневмоторакс), брюшную полость (диагностический пневмоперитонеум), забрюшинное пространство

(ретропневмоперитонеум), средостение (пневмомедиастинум) – при двойном контрастировании и др.

Методы, регулирующие размеры изображения

К ним относятся: телерентгенография и прямое увеличение рентгеновского изображения.

Телерентгенография – снимок на расстоянии (не путать с рентгенотелевидением!). Основная задача метода – получение рентгеновского изображения, размеры которого на снимке приближаются к истинным размерам исследуемого объекта.

При обычной рентгенографии, когда фокусное расстояние составляет 100-120 см, мало увеличиваются лишь те детали снимаемого объекта, которые находятся непосредственно у кассеты. Чем дальше отстоит деталь от пленки, тем больше степень увеличения.

Показания: необходимость воспроизведения изображения объекта, размеры которого максимально приближаются к истинным – исследование сердца, легких, челюстно-лицевой области, тазобедренного, коленного сустава при протезировании и др.

Методика: объект исследования и кассету с пленкой отодвигают от рентгеновской трубки на значительно большее, чем при обычной рентгенографии расстояние – до 1,5-2 м, а при исследовании лицевого черепа и зубочелюстной системы — до 4-5 м. При этом изображение на пленке формируется центральным (более параллельным) пучком рентгеновских лучей (рис. 10).

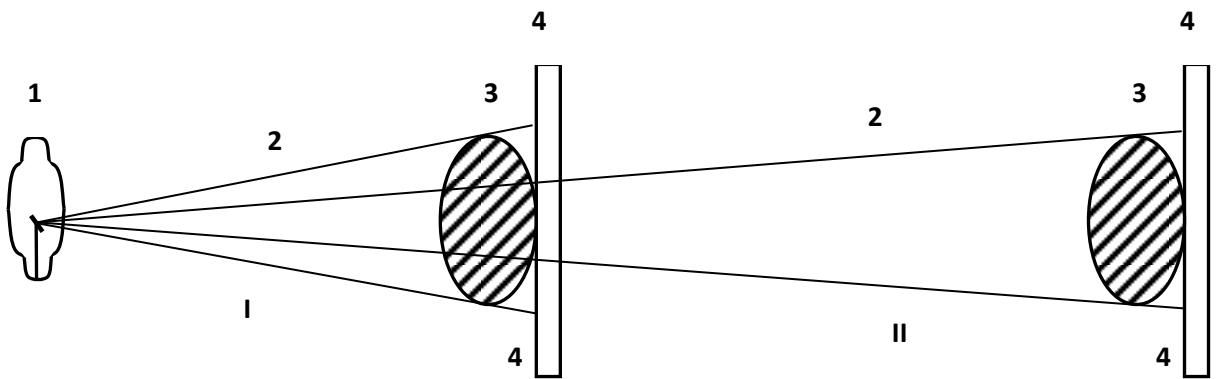


Рис. 10. Условия обычной рентгенографии (I) и телерентгенографии (II):
 1 – рентгеновская трубка; 2 – пучок рентгеновских лучей; 3 – объект исследования;
 4 – кассета с пленкой

Прямое увеличение рентгеновского изображения достигается в результате увеличения при рентгенографии расстояния «объект-пленка».

Показания: методика чаще используется для исследования тонких структур – костно-суставного аппарата, легочного рисунка в пульмонологии.

Методика: кассету с пленкой удаляют от объекта на некоторое расстояние при фокусном расстоянии 100-120 см. Расходящийся пучок рентгеновских лучей в этом случае воспроизводит увеличенное изображение (рис. 11).

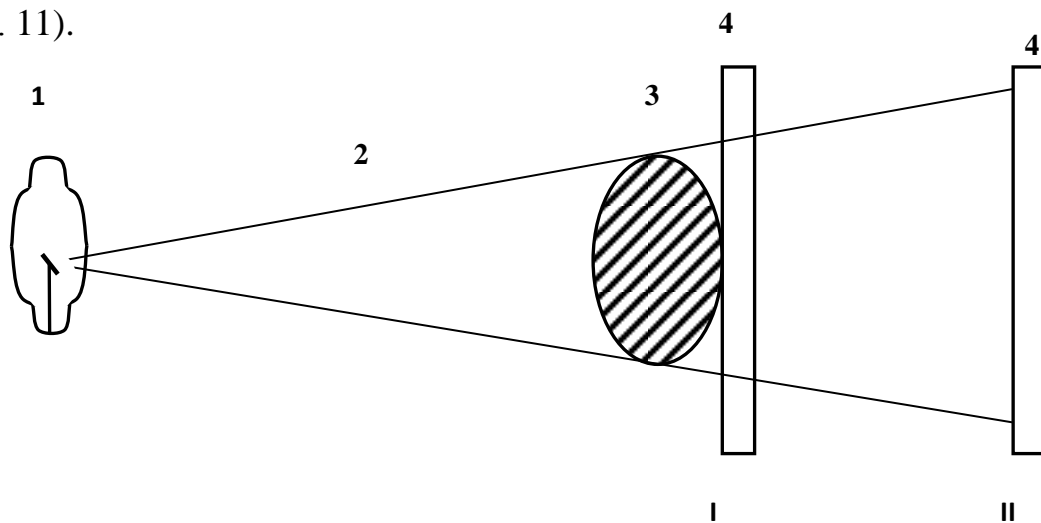


Рис. 11. Условия обычной рентгенографии (I) и прямого увеличения рентгеновского изображения (II): 1 – рентгеновская трубка; 2 – пучок рентгеновских лучей; 3 – объект исследования; 4 – кассета с пленкой.

Оптимально использовать увеличение изображения при коэффициенте 1,5-1,6.

При выполнении метода прямого увеличения целесообразно использовать рентгеновскую трубку с микрофокусом (0,3x0,3 мм и менее). Небольшие размеры фокуса улучшают четкость структурных элементов.

Методы пространственного исследования

К методам пространственного исследования относятся **линейная и компьютерная томографии, панорамная томография, панорамная зонография.**

Линейная томография – методика послойного рентгенологического исследования, при которой изображение органа получают на заданной глубине. Эффект томографии достигается благодаря непрерывному синхронному движению в противоположных направлениях рентгеновской трубки и кассеты с пленкой по параллельным плоскостям вдоль неподвижного объекта **на угол до 30-50°**. При таком перемещении все точки, находящиеся вне центра вращения трубка-кассета получают нечеткими, размазанными, а точки, находящиеся на уровне центра вращения изображены наиболее четко (рис. 12).

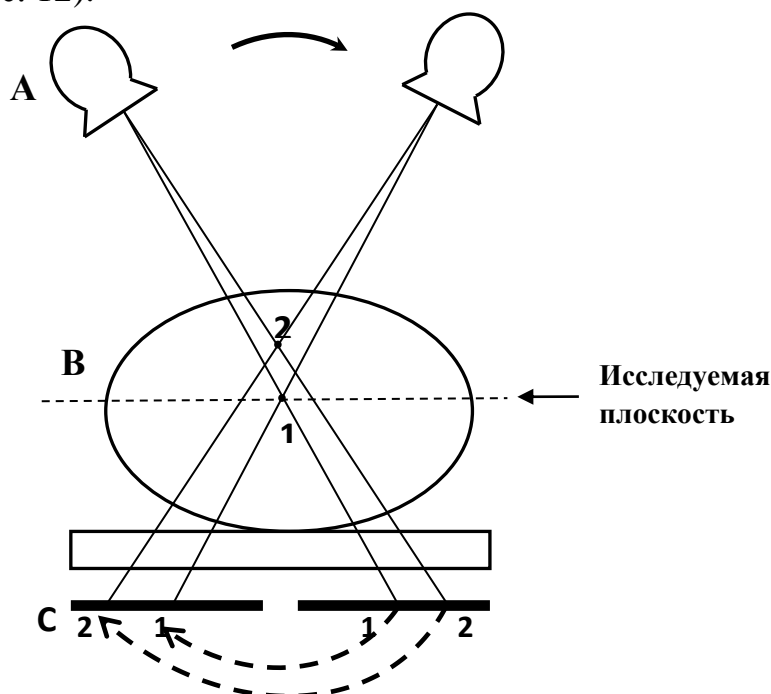


Рис. 12. Линейная томография (схема), где А – рентгеновская трубка, В – пациент, в котором исследуются точки 2 и 1, С – дека рентгеновского стола с кассетоприемником и рентгеновской пленкой. При качании рентгеновской трубки (30-50°) происходит перемещение Р-пленки и изображений точек 2 и 1, при этом положение точки 1 на пленке

не меняется, а изображение точки 2 перемещается из одного конца пленки в другой, этим достигается ее эффект «размазывания», а точка 1 изображается четко.

Толщина исследуемого слоя зависит от амплитуды поворота системы - чем больше амплитуда, тем меньше толщина получаемого среза. При амплитуде 30-50° она составляет 2-3 мм. Линейная томография широко используется для исследования органов дыхания, сердечно-сосудистой системы, органов брюшной полости, костно-суставного аппарата, как более дешевая альтернатива компьютерным томографам.

Если же устанавливают малый угол перемещения (8-10°), то получают изображения более «толстого» слоя. Данная разновидность линейной томография называется **линейной зонографией** – послойное исследование при амплитуде поворота системы 8-10°. Толщина среза – 10-12 мм, томографический шаг-1-2 см.

Панорамная зонография – послойное исследование лицевого черепа с помощью специального панорамного аппарата, при включении которого рентгеновская трубка совершает движение вокруг лицевой области головы, при этом изображение объекта записывается узким рентгеновским лучом на изогнутую по форме лица кассету с пленкой (верхняя и нижняя челюсти, пирамидки височных костей, верхние шейные позвонки).

Рентгеновская компьютерная томография

Основы метода рентгеновской компьютерной томографии были разработаны математиком из ЮАР Аланом МакКормаком. В кейптаунской больнице Хорте Схюр им овладела идея усовершенствования технологии исследования головного мозга. В 1963 г. он опубликовал статью с математическими расчетами, которые позволяли реконструировать изображение после его сканирования узким пучком рентгеновских лучей. Изучив эти материалы группа инженеров английской фирмы электромузыкальных инструментов EMI под руководством Годфри Хаунсфилда занялось созданием компьютерного томографа для

исследования головного мозга (поэтому первые системы РКТ и назывались ЕМІ-сканерами). Через 7 лет в 1972 году впервые в клинической практике с помощью РКТ было выполнено исследование головного мозга. Именно возможность исследования структур головного мозга, которые нельзя визуализировать при обычной рентгенографии, впервые нашла свое применение с помощью РКТ. Исследование других органов и систем началось несколько позже. Но уже с этого момента начинается бурное развитие метода РКТ. Ведущие фирмы по производству медицинской техники начинают работать в данной области и налаживают производственный выпуск компьютерных томографов уже в 1973 году. В 1975 году был создан РКТ для исследования всего тела. За создание метода РКТ Годфри Хаунсфилду и Алану МакКормаку в 1979 году была присуждена Нобелевская премия в области медицины.

Рентгеновская компьютерная томография (РКТ) может быть определена как рентгенологическое исследование, при котором изображение слоя исследуемого объекта получают путем компьютерной обработки результатов многократного просвечивания узким пучком рентгеновского излучения слоя, когда рентгеновская трубка совершает движение по окружности.

Проходя через ткани исследуемого пациента рентгеновское излучение ослабляется соответственно плотности и атомному составу тканей. При этом пучок рентгеновских лучей фиксируется специальной системой детекторов, которые преобразуют энергию излучения в электрические сигналы (по принципу цифровой рентгенологии).

Получаемое при РКТ изображение изначально является цифровым. Рентгеновская трубка, вращаясь вокруг пациента, с помощью узкого пучка рентгеновских лучей просвечивает (сканирует) его тело под разными углами, проходя за полный оборот 360°. К концу оборота в память компьютера вводятся сигналы от всех детекторов, затем с помощью компьютерной обработки создается плоскостное изображение – срез. После получения

одного среза переходят к получению следующего, для чего стол пациента продвигается на 0,3-10мм (на «шаг») – в зависимости от задач исследования. На это требуется определенное время (5-15 сек), необходимое для перемещения стола для следующего сканирования. Поэтому данные КТ-системы еще называют «пошаговыми» (рис. 13).

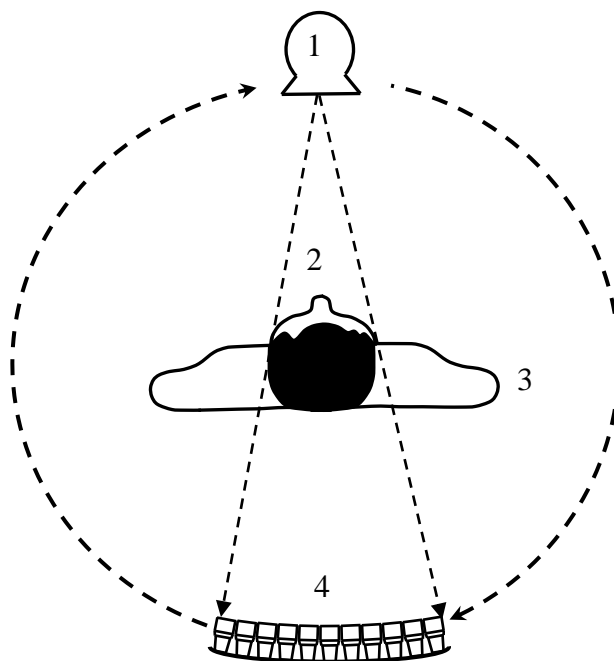


Рис. 13. Схема рентгеновской компьютерной томографии, где 1 – рентгеновская трубка, 2 – узкий пучок рентгеновских лучей, 3 – объект исследования, 4 - ряд детекторов.

Участки среза, которые ослабляют рентгеновское излучение, выглядят светлыми, а участки, пропускающие рентгеновские лучи – темными (по принципу обычной рентгенографии). Программное обеспечение РКТ также позволяет произвести масштабные измерения полученного изображения, выделить зоны интереса и т.д, т.е. полный постпроцессинг изображения, свойственный для цифровых технологий. Но особенно важным является возможность получения количественной характеристики плотности тканей, которая измеряется в **условных единицах – единицах Хаунсфилда HU** (в честь Годфри Хаунсфилда, первого создателя РКТ). За нулевую отметку принимается плотность воды – 0 HU. Плотность воздуха составляет -1000 УН, плотность костной ткани +1000 HU. Остальные ткани человеческого тела занимают промежуточные значения. Поскольку все зоны плотности

нельзя одновременно отобразить на дисплее, во время исследования врач выбирает определенный диапазон по шкале Хаунсфилда, так называемое «окно». Выбирается «окно» в зависимости от планируемой зоны осмотра и предполагаемой патологии.

Со времени начала внедрения технологий РКТ в клиническую практику (с начала 1970-х годов) их развитие прошло несколько этапов, которые называют поколениями. Каждое новое поколение имело большее количество детекторов, тем самым сокращалось время исследования.

Исследователи постоянно работали над техническим совершенствованием аппаратов, которое заключалось в стремлении уменьшить продолжительность исследования.

В 1990-х годах был разработан новый тип сканеров, которые были названы **спиральными КТ (СКТ)**. В СКТ рентгеновская трубка с детекторами постоянно вращается вокруг непрерывно движущегося стола с пациентом. Это позволило не только сократить время исследования, но и устранить ограничения «пошаговой» методики – пропуска участков, которые «не попали в срез», а также участков, которые пропускались из-за разной глубины задержки дыхания пациентом (рис. 14).

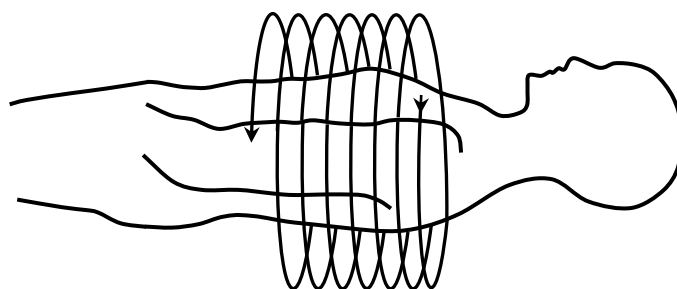


Рис. 14. Схема спиральной компьютерной томографии

Специальная компьютерная программа позволяет реконструировать полученные данные в любой плоскости или воспроизвести трехмерное изображение органа или группы органов. СКТ позволяет значительно ускорить процесс сканирования, и, соответственно – сократить время исследования, снизить лучевую нагрузку и получить более качественные

реконструкции изображений как в различных плоскостях, так и при 3D реконструкции.

В 1998 г. появилась **мультиспиральная КТ (МСКТ)**, когда были созданы системы не с одним (как при СКТ), а 4 рядами цифровых детекторов. В последующем были созданы МСКТ с 16 рядами, а в 2003 г. – количество рядов достигло 64. В 2007 г. появились МСКТ с 256 и 320 рядами детекторных элементов. На таких томографах можно получить сотни и тысячи томограмм всего лишь за несколько секунд с толщиной среза 0,5-0,6 мм. Кроме уменьшения времени обследования и улучшения качества изображения была создана возможность исследования коронарных сосудов и полостей сердца с помощью МСКТ.

Для улучшения дифференцировки органов друг от друга, нормальных и патологических структур, в РКТ используются методики **контрастного усиления**, чаще всего, с применением йодсодержащих контрастных препаратов. Основной способ введения контрастного препарата является внутривенный. Контрастное исследование при КТ позволяет уточнить характер выявляемых патологических изменений, в том числе с высокой диагностической эффективностью указать наличие опухолей на фоне окружающих их мягких тканей, а также визуализировать изменения, не выявляемые при обычном или «нативном» исследовании. Внутривенное контрастирование может проводиться двумя способами: «ручное» внутривенное контрастирование и болюсное контрастирование. При первом способе контраст вводится вручную рентгенлаборантом или процедурной медсестрой, время введения и скорость не регулируется, исследование начинается после введения контрастного вещества. Этот способ применяется на «медленных» (пошаговых) аппаратах, при МСКТ «ручное» введение контрастного препарата уже не соответствует значительно возросшим возможностям метода. При болюсном контрастном усилении контрастный препарат вводится внутривенно шприцем-инжектором с установленными

скоростью и временем подачи вещества. Целью болюсного контрастного усиления является разграничение фаз контрастирования.

Преимущества РКТ перед традиционной рентгенографией:

1. Изображение органов не накладывается друг на друга (отсутствует эффект суммации);
2. Информация о внутренней строении исследуемой части тела может быть представлена в трехмерной виде по результатам суммирования серии тонких срезов исследуемой области (устранение недостатков плоскостного изображения);
3. КТ более чувствительна к плотности тканей: Р-графия может отобразить ткани, имеющие разницу в плотности ткани не менее 10%, при КТ – 1% и менее;
4. Возможность обрабатывать и настраивать изображение после завершения сканирования (постпроцессинг): регулировка яркости, контрастности, масштабирования, регулировка градации серой шкалы – регулировка окна (windowing) для лучшей визуализации анатомии интереса.

К недостаткам РКТ можно отнести:

1. Относительно высокую (по сравнению с рентгенографией) лучевую нагрузку на пациента – это обстоятельство диктует жесткую необходимость использования РКТ исключительно по строгим показаниям (беременным противопоказано);
2. Появление артефактов от плотных структур, особенно металлических – протезов суставов, инородных тел и т.д.
3. Относительно невысокое мягкотканое контрастное разрешение.

Методы регистрации движения

Методы данной группы использовались при аналоговых технологиях для исследования сердца, мочевыводящей системы, пищевода, желудка и др.

В настоящее время практически все аппараты лучевой диагностики имеют системы записи исследований в цифровом формате, что позволяет

воспроизводить исследования для более детальной оценки функций органов и систем как в кабинете врача, так и на персональном компьютере.

УЛЬТРАЗВУКОВАЯ ДИАГНОСТИКА

Ультразвуковая диагностика (УЗД, сонография, ультрасонография) – метод лучевой диагностики, при котором используются высокочастотные звуковые (ультразвуковые) волны для получения изображения внутренних органов человеческого тела. В основе метода лежит регистрация отраженных от внутренних структур ультразвуковых волн – эхо (по аналогии с отражением обычным отражением волн звукового диапазона). Для обозначения данного метода иногда используют название **ультразвуковая томография или **сонотомография**, т.к. изображения получают в определенных плоскостях или срезах.**

УЗИ широко используется в клинической практике. За последние несколько десятилетий метод стал одним из наиболее распространенных и важных, который обеспечивает диагностику многих заболеваний. Методика **не имеет противопоказаний, безопасна**, ее отличает достаточно **высокая диагностическая эффективность** (точность диагностики в ряде заболеваний в сравнении с патологоанатомическими данными достигает более 80%), **простота, отсутствие лучевой нагрузки** (позволяет исследовать беременных и детей), **неинвазивность**, возможность **многократного исследования**, а также то, что она проводится **в режиме реального времени**. Ультразвуковую аппаратуру **можно доставить** в любое лечебное учреждение для обследования тяжелых, нетранспортабельных больных. Еще одним достоинством является **одномоментное исследование многих органов и систем**, что особенно важно при сложной клинической картине. Существенным преимуществом по сравнению с другими методами лучевой диагностики является **экономичность** метода. Так, стоимость ультразвукового исследования в несколько раз меньше, чем традиционного рентгеновского метода, и в десятки раз меньше, чем РКТ и МРТ. Поэтому

УЗИ может применяться в качестве **скринингового метода** для исследования многих органов и систем.

Вместе с тем ультразвуковому методу присущи некоторые **недостатки**:

– существенные **ограничения в исследовании ряда органов и систем** (легкие, внутренняя костная структура, головной мозг у взрослых, кишечник, заполненный газом);

– зависимость **качества получаемого изображения** от класса аппарата;

– **субъективность** в интерпретации получаемых изображений, т.е. зависимость точности диагностики от квалификации врача;

– плохая **демонстративность застывших изображений**, и, соответственно, относительно низкие возможности в документировании изображений.

Тем не менее, УЗИ в настоящее время стало методом, наиболее часто применяемым в клинической практике. В диагностике заболеваний ряда органов и систем данный метод может рассматриваться как предпочтительный или основной метод диагностики. В клинически сложных случаях результаты УЗИ позволяют наметить план дальнейшего обследования больных с использованием более эффективных лучевых методов.

УЗИ широко применяется для диагностики заболеваний различных органов и систем. Особенно метод обладает **высокой диагностической эффективностью** при исследовании пищеварительной системы (печени, желчного пузыря, желчевыводящих протоков, поджелудочной железы), сердечно-сосудистой системы, мочеполовой (почек, матки, яичников, простаты), в акушерстве (пренатальной диагностике), исследовании поверхностно расположенных органов (молочных желез, щитовидной железы, лимфатических узлов) и др.

Задачи, которые решает врач УЗД при проведении ультразвукового исследования, следующие:

- оценить положение органа, его отношение к другим органам и системам;
- оценить его размеры, форму, контуры;
- оценить структуру органа (эхогенность), поиск очагов, зон патологической эхогенности (нарушений структуры);
- оценить функцию органа или системы;
- оценить кровоток исследуемого органа, области;
- сопоставить полученную ультразвуковую картину с клиническими, лабораторными и др. данными для составления ультразвукового заключения.

Физические основы УЗД. Ультразвуковые волны обладают определенными свойствами, которые позволяют их использовать для диагностики:

- распространяются прямолинейно – поэтому имеется возможность получать изображения исследуемых органов практически без искажений, при сохранении их линейных размеров и формы;
- способны фокусироваться;
- проникают внутрь органов;
- по-разному отражаются от границ различных плотностей как наружных контуров биологических тканей, так их внутренней структуры – способны нести определенную информацию о внутреннем строении и функции органов.

Известно, что **звук – механическая продольная волна**, в которой колебания частиц находятся в той же плоскости, что и направление распространения энергии.

Частота от 16 Гц до 20 кГц – зона слышимости для человека, частота звуковых волн менее 16 Гц относится к **инфразвуку** (звуковые колебания при землетрясениях, звуки, издаваемые двигателями корабельных машин, самолетов). **Ультразвук** – звуковые колебания с частотой **более 20 кГц**.

Частоту в диапазоне 25-500 кГц используют живые организмы в природе – летучие мыши, дельфины и некоторые породы китов.

Как и звук зоны слышимости человека ультразвук также распространяется в средах в виде чередующихся зон сжатия и разрежения молекул вещества, которые совершают колебательные движения (рис. 15).



Рис. 15. Схема распространения звуковой (ультразвуковой) волны в среде при генерации ее источником.

Основными характеристиками ультразвуковых волн являются **период колебания (T)** – время, за которое молекула или частица вещества совершает одно полное колебание, **частота (ν)** – число колебаний в единицу времени, **длина (λ)** – расстояние между точками одной фазы и **скорость распространения (с)**. Длина волны обратно пропорциональна ее частоте.

Скорость распространения ультразвука (с) – скорость, с которой волна перемещается в среде. Ед. измерения – м/с. Скорость распространения ультразвука определяется **только свойствами среды (ткани)**, главным образом, плотностью и упругостью (эластичностью).

Ткань	с (м/с)
Мозг	1510
Печень	1550
Почки	1565
Мышцы	1580
Жировая ткань	1450
Кости	4080
Кровь	1570
Мягкие ткани (усредненно)	1540
Воздух	330

Усредненная скорость распространения ультразвука в тканях тела человека составляет **1540 м/с** – на эту скорость запрограммировано большинство ультразвуковых диагностических приборов.

При распространении ультразвуковой волны происходит передача энергии (**интенсивность волны I**). Интенсивность передаваемого ультразвука постепенно уменьшается с прохождением через ткани тела. Общая потеря интенсивности (или мощности) называется **ослаблением** и происходит за счет **затухания, поглощения и рассеяния**.

Непоглощенная часть ультразвука может быть рассеяна или отражена тканями назад к датчику в виде эха. Легкость прохождения ультразвука через ткани частично зависит от массы частиц (которая определяет **плотность ткани**) и частично – от сил **эластичности**, притягивающих частицы друг к другу. Скорость прохождения ультразвука через ткань в значительной мере определяется ее эластичностью. Плотность и эластичность ткани вместе определяют ее так называемое **акустическое сопротивление** или **импеданс** ($Z = \rho c$, где Z – акустическое сопротивление, ρ – плотность, c – скорость распространения ультразвука в ткани).

Чем **больше разница акустических сопротивлений**, тем **больше отражение ультразвука**. Крайне большое различие в акустическом сопротивлении существует на границе **мягкая ткань – газ**, и почти весь ультразвук от нее отражается. Этим объясняется применение в качестве прослойки между кожей пациента и преобразователем геля для устранения воздуха, который может полностью задержать ультразвуковую волну. Поэтому ультрасонография не может отобразить скрытые кишечным газом области или заполненную воздухом легочную ткань. Существует также и относительно большое различие в акустическом сопротивлении между **мягкой тканью и кортикальной костью**. Костные структуры создают помехи или полностью исключают возможность проведение ультразвукового исследования (ребра - при исследовании сердца, правой доли печени,

селезенки, почек, кости черепа не дают возможность исследовать головной мозг у взрослых и т.д.).

При этом, чем **выше частота** (соответственно меньше длина волны), **тем выше разрешающая способность** ультразвукового аппарата, т.е. способность увидеть более мелкие детали на изображении. С другой стороны – чем выше частота, тем меньше проникающая способность или глубинна сканирования. **В ультразвуковой диагностике используют диапазон 2-15 МГц.** Данный диапазон обусловлен физическими особенностями ультразвука (зависимостью глубины сканирования от частоты) и диагностическими задачами УЗД (получением изображения по возможности с бóльшим разрешением).

Соотношения частоты и глубины проникновения ультразвука в мягких тканях организма приблизительно составляют:

1 МГц – до 50 см

3,5 МГц – 30 см

5 МГц – 15 см

7,5 МГц – 7 см

10 МГц – 5 см

Устройства для генерации и приема ультразвуковых волн.

Рождением ультразвукового метода можно считать создание эхолота или сонара (гидролокатора) во время первой мировой войны. В период второй мировой войны развитие теории ультразвука продолжалось, а на практике совершенствовался гидролокатор. Гидролокатор – прибор, который посылает звуковые волны через воду к погруженным объектам и воспринимает отраженные от них эхосигналы. В последующем эти концепции нашли применение и дальнейшее развитие в медицинской диагностике.

Основой получения ультразвуковых волн явился открытый в 1881 году братьями Кюри пьезоэлектрический эффект. Сущность пьезоэлектрического эффекта состоит в том, что существуют химические соединения (кварца, титаната бария, сернокислого кадмия и др.), которые обладают

определенными физическими свойствами. Так, при внешнем механическом воздействии, которое вызывает деформацию монокристаллов, на их гранях возникают противоположные по знаку электрические заряды. Это – **прямой пьезоэлектрический эффект** (рис. 16). Примером использования прямого пьезоэлектрического эффекта в быту является пьезозажигалка – при нажатии на нее происходит деформация пьезокристалла и образование электрического заряда, с помощью искры которого зажигается топливный компонент.

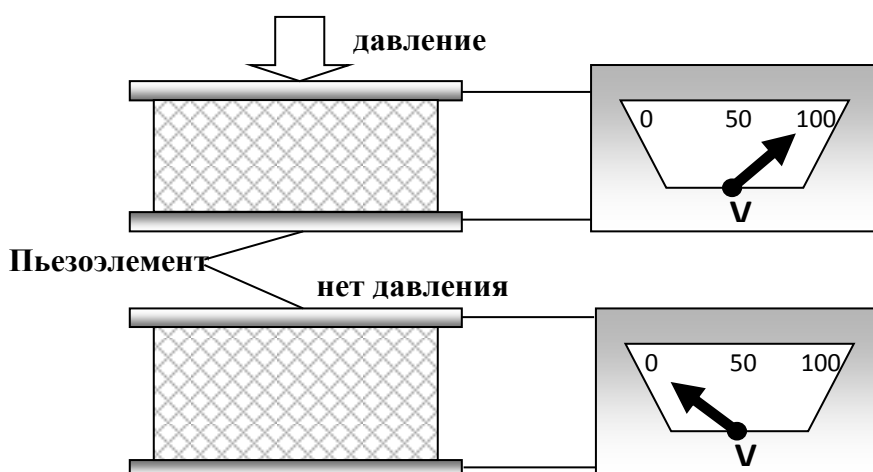


Рис. 16. Схема прямого пьезоэлектрического эффекта.

Кроме того, имеется еще одно (обратное) свойство пьезоэлементов – при подаче на эти монокристаллы переменного электрического заряда происходит их механические колебания, которые могут при определенных параметрах электрического тока генерировать ультразвуковые волны. Это – **обратный пьезоэлектрический эффект** (рис. 17).

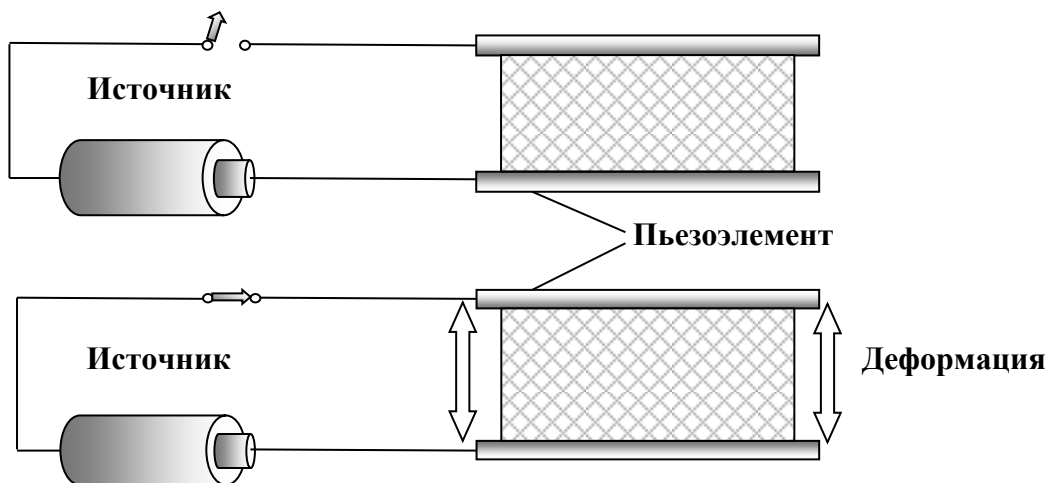


Рис. 17. Схема обратного пьезоэлектрического эффекта.

Эти свойства пьезоэлементов нашли применение в ультразвуковых аппаратах, поскольку один и тот же пьезокристалл может быть попеременно как приемником, так и источником ультразвуковых волн. Данная часть ультразвукового аппарата называется **акустическим преобразователем** или **трансдюссером** (англ. transducer – преобразователь), наиболее частое название – **ультразвуковой датчик**. Преобразователь переводит одну форму энергии в другую – электрическую энергию в энергию ультразвуковых колебаний и наоборот.

В современных ультразвуковых аппаратах существует несколько основных типов ультразвуковых датчиков, отличающихся рабочей частотой (соответственно глубиной сканирования и качеством получаемого изображения или разрешением), а также величиной и формой сканирующей поверхности. Основными типами ультразвуковых датчиков являются:

1. **Линейный датчик** (рис. 18, А) – высокочастотный датчик с частотой 5-15 МГц, чаще 7,5 МГц, используется, главным образом, для исследования поверхностно расположенных органов (щитовидной железы, молочной железы, лимфатических узлов, поверхностных сосудов и т.д.). Обладает минимальным искажением получаемого изображения, поскольку положение самого трансдюссера на поверхности тела полностью соответствует размерам исследуемого органа. Линейные датчики за счет большей частоты позволяют получать изображение исследуемой зоны с высоким разрешением, но ограничены небольшой глубиной сканирования (не более 8-10 см). Кроме того, недостатком линейных датчиков является сложность обеспечения равномерного прилегания поверхности трансдюссера к коже пациента, что часто приводит к появлению воздушных прослоек между кожей и датчиком и, соответственно, помех на получаемом изображении.

2. **Конвексный датчик** (англ. convex – выпуклый) (рис. 18, В) – обладает выпуклой рабочей поверхностью, что обеспечивает лучший контакта с кожей в исследуемой области; частота 1,8-7,5 МГц, чаще – 3,5

МГц. Однако при использовании конвексных датчиков получаемое изображение несколько больше по ширине и может быть искажена форма исследуемого объекта. Для уточнения анатомических ориентиров врач обязан учитывать это несоответствие. За счет меньшей частоты глубина сканирования достигает 25-30 см, используется для исследования глубоко расположенных органов брюшной полости, забрюшинного пространства, малого таза и др.

3. **Секторный датчик** (рис. 18, С) – обладает небольшой рабочей поверхностью, генерируемые ультразвуковые волны имеют форму сектора, имеется еще большее несоответствие между размерами трансдюссера и получаемым изображением. Работает на частоте 2-5 МГц. Применяется в тех случаях, когда необходимо с небольшого участка поверхности тела получить в несколько раз больше обзор на глубине, например, когда через межреберные промежутки проводят исследование сердца при эхокардиографии. Кроме того, он применяется при исследовании головного мозга у детей до года – доступ через большой и малый роднички.

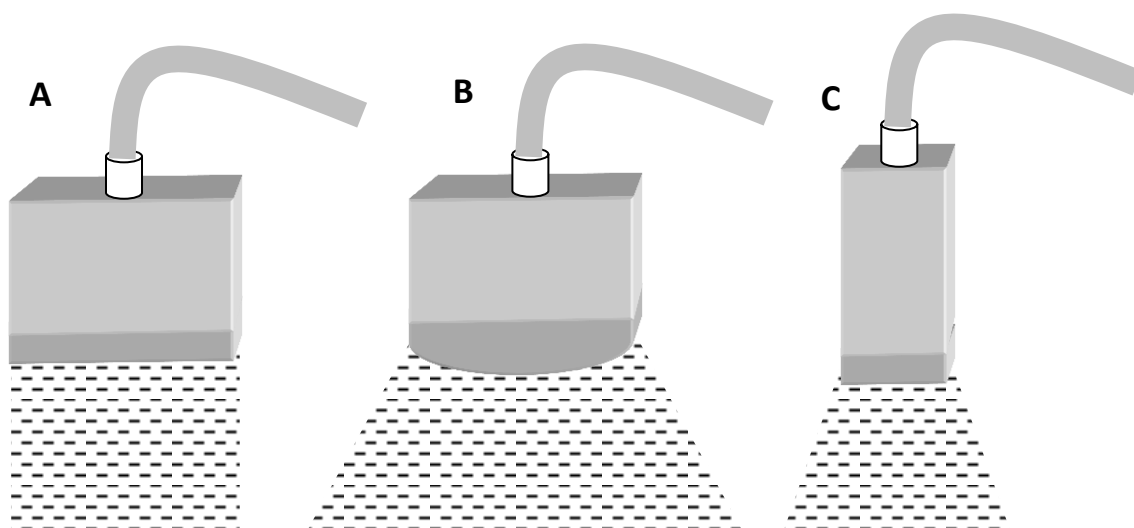


Рис. 18. Основные типы датчиков (А – линейный, В – конвексный, С – секторный) и направления распространения генерируемых ими ультразвуковых волн.

Для получения изображения в ультразвуковой диагностике используется ультразвук, излучаемый в виде коротких импульсов

(импульсный). Он генерируется при приложении к пьезоэлементам коротких электрических импульсов. Продолжительность импульса составляет 1 мкс. Этот же датчик в перерыве между генерацией волн воспринимает отраженные сигналы и трансформирует их обратно в электрические. То есть за время работы датчик только 0,001 часть времени генерирует УЗ-волны (1мкс), а оставшиеся 0,999 (999 мкс) – воспринимает отраженные волны (работает как приемник).

Итак, весь **процесс ультразвукового сканирования можно разделить на следующие этапы:**

- генерация ультразвуковых волн (обратный пьезоэлектрический эффект);
- проникновение ультразвуковых волн в ткани;
- взаимодействие ультразвука с тканями, отражение от границ раздела сред в виде различной силы «эха»;
- преобразование отраженных сигналов в электрический сигнал (прямой пьезоэлектрический эффект);
- регистрация электрического сигнала с помощью различных видов регистрации отраженных сигналов или различных видов развертки изображения.

Способы регистрации отраженных эхосигналов или режимы работы УЗ-аппаратов. Отраженный эхосигнал может быть представлен на экране в следующих режимах:

- **A-режим;**
- **B-режим;**
- **M-режим;**
- **доплеровские режимы;**
- **комбинированные режимы** (одновременное использование двух и более режимов);
- **режимы с построением объемного изображения (3D и 4D);**
- **эластография.**

Простейшим и исторически самым первым одномерным режимом является отображения отраженного эха – так называемый дисплей с **А-режимом (амплитудный режим)** (рис. 19, А, В). В данном формате эхо с различной глубины отображаются в виде вертикальных пиков на горизонтальной линии, отображающей глубину (или реальное время). Сила эха определяет высоту или амплитуду каждого из получаемых пиков, отсюда и термин: амплитудный режим или А-режим. А-режимный формат дает только одномерное изображение акустического сопротивления вдоль линии прохождения ультразвукового луча и в настоящее время редко используется для диагностики, так как точность метода невысока.

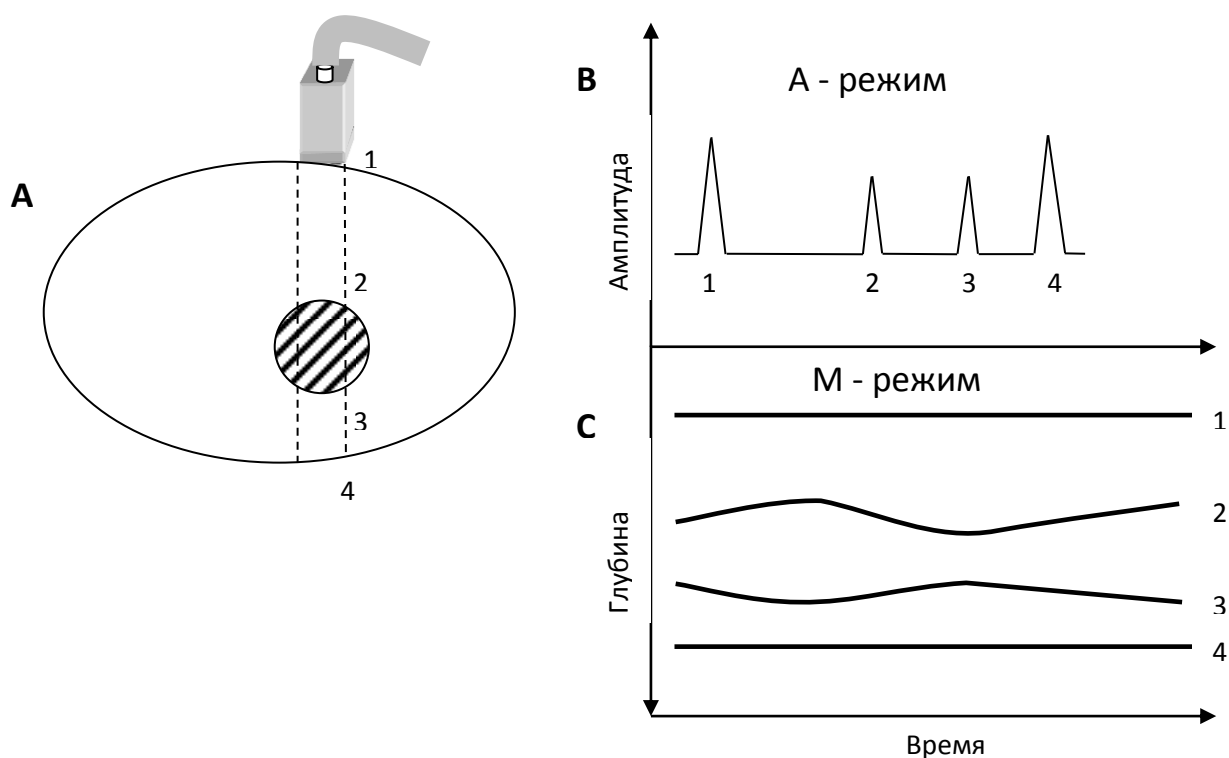


Рис. 19. А – схематическое изображение датчика, излучающего в тело узконаправленный ультразвуковой луч. Луч проходит через пульсирующие кровеносные сосуды (заштрихованный круг). Показаны четыре расположенные вдоль луча отражающие структуры: поверхность кожи (1), передняя стенка сосуда (2), задняя стенка сосуда (3) и задняя граница тела (4). В – изображение четырех отражающих структур в режиме А. С – изображение тех же четырех структур в режиме М. Пульсации сосуда видны по периодическим изменениям расстояния между эхосигналами от его передней и задней стенок.

Существует также метод регистрации отраженного УЗ-сигнала в виде **М-режима, М-mode** (М – англ. motion – движение, двигаться) (рис. 18, А, С).

Это также одномерный режим, он широко используется в настоящее время. На таком изображении ось глубины на мониторе ориентируется вертикально, а временная развертка – в горизонтальном направлении. Таким образом получают кривые, которые предоставляют детальную информацию о перемещениях расположенных вдоль ультразвукового луча отражающих структур. Широко применяется данный режим при исследовании сердца, когда можно проследить перемещение створок клапанов сердца, оценить изменение размеров полостей сердца при его сокращениях, изучать особенности сокращения крупных сосудов и др.

В настоящее время наиболее часто в клинической практике находит применение так называемый **В-режим** (от англ. brightness – яркость) (рис. 20). Данный термин означает, что эхо изображается на экране в виде ярких точек, и яркость определяется силой эха.

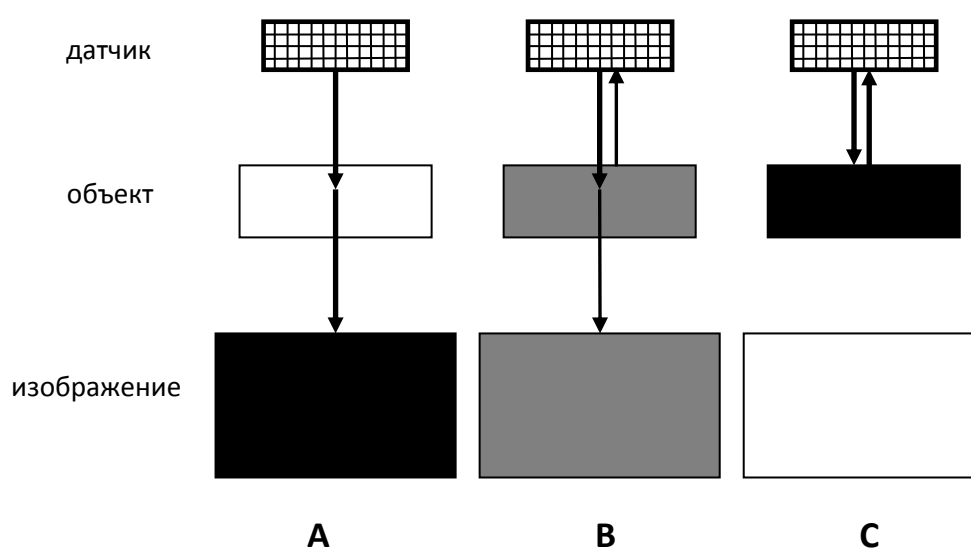


Рис. 20. Принцип получения УЗ-изображений в В-режиме (пояснения в тексте).

Это привычное для нас томографическое изображение органов и тканей в режиме реального времени. Формирование изображения определяется тем, что различные ткани по-разному проводят УЗ-волны: некоторые ткани полностью отражают их, другие – рассеивают. Если УЗ-волна (рис. 19, стрелки) свободно проходит через ткань, не отражаясь от нее, на экране это место будет черным, «эхопрозрачным» (рис. 19, А). Если ткань умеренно поглощает УЗ-волны, а часть их отражает, то эта ткань «средней

эхогенности», на экране она выглядит серой (рис. 19, В). Если же ткань полностью отражает УЗ-волны, то на экране визуализируется только граница такого объекта в виде линии «высокой эхогенности» белого цвета, глубже лежащие органы и ткани рассмотреть нельзя (рис. 19, С).

Соответственно ткани, отражающие УЗ-волны называются **эхоплотными**, ткани, пропускающие – **эхопрозрачными**, или **анэхогенными**. Чем более светлым выглядит объект, тем **выше его эхогенность** – способность отражать ультразвуковой сигнал.

Современные ультразвуковые аппараты могут регистрировать до 1024 оттенков серого цвета, что позволяет получить очень реалистичное изображение органов.

Основные термины, используемые при описании исследования в В-режиме:

– **эхонегативная** (анэхогенная, гипоэхогенная) структура – структура хорошо проводящая УЗ – волны, на экране монитора выглядит черной или темной (любая жидкость – кровь, моча, выпот, отек, а также хрящевая ткань);

– **эхопозитивная** структура (эхогенная, гиперэхогенная) – структура, обладающая высоким акустическим сопротивлением, на экране монитора выглядит светлой или белой (конкремент);

– **акустическая тень** – пространство позади гиперэхогенного объекта, в которое УЗ-лучи не проникают и оценить содержимое которого невозможно, на экране имеет вид черной полосы (например, участок позади конкремента или область позади костной структуры).

Ультразвуковой метод исследования позволяет получать не только информацию о структурном состоянии органов и тканей, но и характеризовать потоки в сосудах. В основе этой способности лежит **эффект Доплера** – изменение частоты принимаемого звука при движении относительно среды источника или приемника звука или тела, рассеивающего звук. Он наблюдается из-за того, что скорость распространения звука (ультразвука) в любой однородной среде является

постоянной. Следовательно, если источник звука движется с постоянной скоростью, звуковые волны, излучаемые в направлении движения, как бы «догоняют» предыдущие, увеличивая частоту звука. Волны, излучаемые в обратном направлении, соответственно, как бы «отстают», вызывая снижение частоты звука. С этим эффектом мы встречаемся постоянно, наблюдая изменение частоты (или высоты звука, помимо изменения громкости!) от проносящихся мимо машин, поездов и т.д. (рис. 21).



Рис. 21. Схема эффекта Доплера – изменения частоты звуковой волны при движении источника звука в направлении от (А) и к приемнику (В) звука.

Путем сопоставления исходной частоты ультразвука с измененной можно определить доплеровский сдвиг и рассчитать скорость. При этом объект должен удаляться или приближаться к источнику излучения (в нашем случае – к датчику или от датчика). Если объект движется вдоль датчика, т.е. не приближается и не удаляется, то он остается неподвижным или «невидимым» для доплеровского исследования. В качестве движущегося объекта при использовании эффекта Доплера в медицине являются элементы крови (рис. 22).

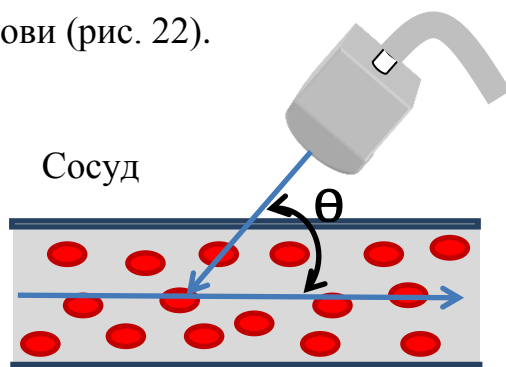


Рис. 22. Схема доплерографии сосуда, где θ – угол наклона датчика (должен быть не более 45°).

Допплеровские режимы позволяют оценивать основные параметры кровотока – **скорость, направление, ламинарность**, а также степень васкуляризации исследуемой области.

В настоящее время в клинической практике используются следующие виды доплеровского исследования: **непрерывная и импульсная потоковая спектральная доплерография (ПСД), цветное доплеровское картирование, энергетический доплер.**

Непрерывная (постоянноволновая) ПСД, Continuous Wave Doppler (CWD или CW) – методика основана на постоянном излучении и постоянном приеме отраженных ультразвуковых волн. Применяется для количественной оценки кровотока в сосудах с высокоскоростными потоками. Недостаток: невозможность изолированного анализа потоков в строго определенном месте. В эхокардиографии с помощью постоянноволнового доплера можно произвести расчеты давления в полостях сердца и магистральных сосудах в ту или иную фазу сердечного цикла, рассчитать степень значимости стеноза и т. д.

Импульсная ПСД или импульсный доплер PW-Pulsed Wave – методика базируется на периодическом излучении серий импульсов ультразвуковых волн, которые, отразившись от эритроцитов, последовательно воспринимаются тем же датчиком. Применяется для количественной оценки кровотока в сосудах. На временной развертке по вертикали отображается скорость потока в исследуемой точке. Потоки, которые двигаются к датчику, отображаются выше базовой линии, обратный кровоток (от датчика) – ниже. Максимальная скорость потока зависит от глубины сканирования, частоты импульсов и имеет ограничение (около 2,5 м/с при диагностике заболеваний сердца). Место исследования кровотока называют контрольным объемом. Достоинства: возможность оценки кровотока в любой заданной точке.

Цветное доплеровское картирование (ЦДК), другие названия – цветовой доплер (Color Doppler), color flow mapping (CFM), color flow

angiography (CFA). Основано на кодировании в цвете значения доплеровского сдвига излучаемой частоты. Методика обеспечивает прямую визуализацию потоков крови в сердце и в относительно крупных сосудах, позволяет получать двумерную информацию о кровотоках в реальном времени в дополнение к обычной серошкальной двумерной визуализации. Сигналы, отраженные от неподвижных структур, распознаются и представляются в серошкальном виде. Если отраженный сигнал имеет частоту, отличную от излученного, то это означает, что он отразился от движущегося объекта. Обычно направление потока **к датчику** кодируется **красным**, а **от датчика** – **синим цветом**. **Яркость цвета** определяется **скоростью** потока. Темные оттенки этих цветов соответствуют низким скоростям, светлые оттенки – высоким. Недостаток: невозможность получения изображения мелких кровеносных сосудов с маленькой скоростью кровотока. Достоинства: позволяет оценивать как морфологическое состояние сосудов, так и состояние кровотока по ним.

Существует также разновидность доплеровского исследования, так называемая **энергетическая доплерография (ЭД)** или энергетический доплер – power doppler (PD), когда движущиеся объекты окрашиваются не в зависимости от направления потока, а только в зависимости от его энергии. Методика основана на анализе амплитуд всех эхосигналов доплеровского спектра, отражающих плотность эритроцитов в заданном объёме – оттенки цвета (от темно-оранжевого к желтому) несут сведения об интенсивности эхосигнала. Сосудистый рисунок при этом окрашивается одним цветом, дифференцировать артерии и вены по изображению невозможно, однако этот режим является более чувствительным для выявления низкоскоростных потоков. Диагностическое значение энергетической доплерографии заключается в возможности оценки васкуляризации органов и патологических участков. Применяется при исследовании сети мелких сосудов (щитовидная железа, почки, яичник), вен (печень, яички) и др. Более чувствителен к наличию кровотока, чем цветовой доплер. На эхограмме

обычно отображается в оранжевой палитре, более яркие оттенки свидетельствуют о большей скорости кровотока. Недостаток: невозможно судить о направлении, характере и скорости кровотока. Достоинства: отображение получают все сосуды, независимо от их хода относительно ультразвукового луча, в том числе кровеносные сосуды очень небольшого диаметра и с незначительной скоростью кровотока.

В последнее время происходит бурное развитие ультразвуковой диагностики, постоянное совершенствование ультразвуковых диагностических приборов – что приводит к появлению новых методов ультразвуковых исследований, в частности, совсем недавно появился еще один метод УЗИ – эластография.

Эластография (соноэластография) – метод ультразвуковых исследований, в основе которого лежит дифференциальная диагностика злокачественных новообразований на основании изменения их плотности и жесткости.

Соноэластография позволяет проводить оценку тканевой жесткости в режиме реального времени при помощи мягкого давления, осуществляемого стандартным ультразвуковым датчиком. Эластичность ткани определяется и отображается определёнными цветами на экране В-режима.

Компьютеризированная цветовая шкала: степень жесткости соответствует определённому цвету (синий цвет – жёсткие структуры, красный и зелёный – мягкие ткани). Коэффициент жесткости (strain ratio) определяется с помощью сравнительного анализа эластичности узла и эластичности прилежащей жировой ткани. Параметры эластографии: степень сжимаемости тканей, наличие стабильных при сканировании в режиме реального времени участков высокой или низкой плотности.

Основными исследуемыми органами являются предстательная железа, мочевого пузырь, матка, яичники, печень, молочная железа, лимфатические узлы, мягкие ткани и некоторые др.

МАГНИТНО-РЕЗОНАНСНАЯ ТОМОГРАФИЯ

Магнитно-резонансная томография (МРТ) – метод лучевой диагностики, основанный на использовании магнитного поля и радиоволн для получения послойных и объемных изображений органов и тканей, восстановленных математическими методами. При этом на изображении фиксируется как разница в плотности тканей, т.е. количество ядер в единице объема, так и разница в скорости восстановления этих ядер после их возбуждения радиочастотным импульсом. МРТ является самым сложным из всех методов лучевой диагностики как с точки зрения физико-технических основ, так и технологии производства и компьютерного обеспечения, а так же одним из самых дорогостоящих методов.

Метод основан на явлении ядерно-магнитного резонанса, открытого в 1946 году F.Bloch и E.Purcell, которые показали, что некоторые ядра, находящиеся в магнитном поле, индуцируют электромагнитный сигнал под воздействием радиочастотных импульсов. В 1952 году за открытие магнитного резонанса им была присуждена Нобелевская премия.

В начале 1970-х годов британский ученый P.Lauterburg открыл возможность получать двухмерное изображение с помощью создания градиента в магнитном поле. Американский ученый P.Mansfield развил исследования P.Lauterburg и создал математическую систему, в кратчайшие сроки способную преобразовывать эти сигналы в двухмерное изображение. И в 2003 году P.Mansfield и P.Lauterburg за исследование в области МРТ была присуждена Нобелевская премия по медицине.

В МРТ используются радиоволны с частотой существенно ниже той, которая требуется для ионизации атомов, в отличие от рентгеновских методов. МРТ не оказывает ионизирующего (повреждающего) воздействия на биологические ткани и в настоящее время считается практически безвредным.

Физические принципы МРТ основаны на том, что ядра атомов тканей человека могут поглощать и в ответ излучать радиоволны определенной

частоты во время нахождения этих ядер во внешнем магнитном поле. Эти ответные радиосигналы регистрируются приемником и содержат информацию о тканях человека. Электрические сигналы регистрируются аналого-цифровым преобразователем и затем поступают в компьютер, где с помощью специальных программ формируется изображение.

При МРТ происходит взаимодействие радиоволн и статических магнитных полей непосредственно с атомным ядром. Не все ядра могут реагировать на магнитное поле – только те, которые имеют нечетное число протонов или нейтронов ^1_1H , $^{13}_6\text{C}$, $^{14}_7\text{N}$, $^{17}_8\text{O}$, $^{39}_{19}\text{K}$, $^{19}_9\text{F}$, $^{23}_{11}\text{Na}$, $^{31}_{15}\text{P}$ (ядра атомов человеческого организма). Однако на практике используется только ядро атома водорода, которое состоит из одного протона и одного нейтрона, т.к. водород в большом количестве содержится в любом организме, каждая молекула воды состоит из 2 атомов водорода, а тело человека содержит около 85% воды. Кроме этого, водород имеется в составе других молекул. Поэтому для МРТ используется именно сигнал от ядер водорода (протонов). Атом водорода является простейшей структурой, в центре которой имеется положительно заряженная частица – протон, на периферии – электрон.

Необходимо отметить, что элементарные частицы – в случае атомного ядра - протон и нейтрон, обладают квантово-механическим параметром – **спином**, который имеет в классической физике аналог – вращательный момент. Для лучшего понимания принципа ядерно-магнитного резонанса можно представить ядро в виде вращающегося волчка – он вращается вокруг собственной оси и одновременно его ось вращения описывает окружность.

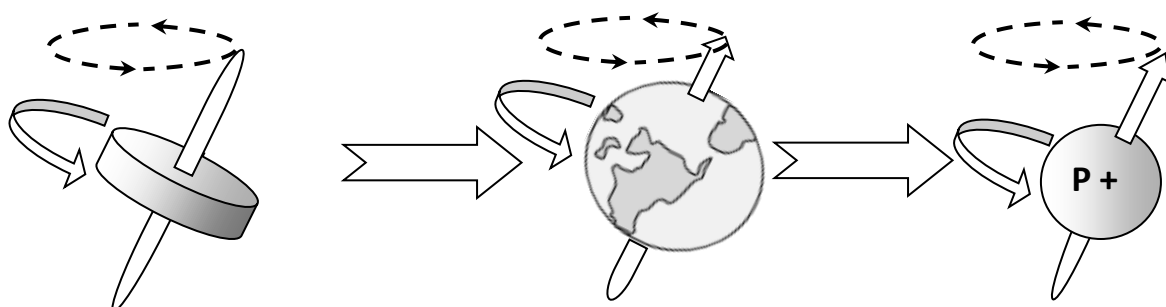


Рис. 23. Схема отклонения оси от вертикального уровня при вращении волчка, Земли и спина протона водорода.

Явление вращения отклоненной оси называется **прецессией**. Оно возникает в каждом случае, когда вращающийся объект подвержен действию внешней силы. Например, вертящийся волчок под воздействием силы гравитации испытывает прецессионное движение или колеблется около линии, определяемой направлением силы тяжести (рис 23). Планета Земля (условно – ее ось) совершает прецессионные движения под воздействием гравитационных сил Солнца и окружающих ее планет. Протон водорода (его спин) – под воздействием внешнего магнитного поля. Скорость прецессии протона в магнитном поле увеличивается с увеличением магнитного поля. Частота вращения прямо пропорциональна напряженности магнитного поля и называется частотой Лармора.

На ядро, которое находится в прецессии в приложенном магнитном поле, **можно воздействовать внешним переменным электромагнитным полем** – радиоволной. Воздействие радиочастотного излучения увеличивает угол наклона прецессии ядра. Однако радиоволны могут воздействовать на прецессирующие ядра **только вследствие совпадения собственной частоты с частотой прецессии**. Такое совпадение частот называют **резонансом**. Величина угла отклонения зависит от частоты, интенсивности, продолжительности и направленности радиоволны. Воздействие радиочастотного излучения отклоняет ось прецессии от почти вертикального направления (параллельно направлению статического магнитного поля) до горизонтального – под прямым углом к статическому магнитному полю (рис. 24). Длительность импульса, изменяющего ось прецессии, составляет доли секунды.

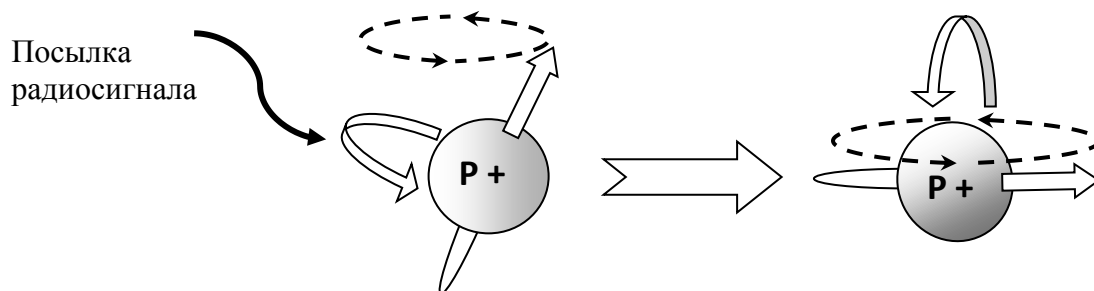


Рис. 24. Схема отклонения спина протона водорода до горизонтального уровня при воздействии радиоволны при совпадении ее частоты с частотой прецессии ядра.

Наглядным примером резонанса могут служить качели. Для того, чтобы увеличить амплитуду раскачивания, необходимо, чтобы человек, раскачивающий качели, толкал их в соответствии с собственной частотой качания качелей. Энергия воздействия другой частоты не окажет на систему никакого воздействия. Поэтому частота радиоволн должна быть в резонансе с частотой прецессирующего ядра. В этом состоит **суть метода магнитного резонанса – в использовании радиочастотных волн с частотой прецессии ядра водорода.**

После прекращения воздействия внешнего электромагнитного сигнала ядра возвращаются в свое первоначальное положение, при этом излучают **электромагнитные волны той же частоты**, что и частота посланных радиоволн. Этот процесс называется **релаксацией**. Ответные радиоволны улавливаются принимающей катушкой во время фазы регистрации МР-сигнала. Затем эти сигналы передаются в компьютер, где происходит их математическая обработка и построение изображения.

Кроме изменения угла наклона прецессии ядра существует другой вид воздействия радиочастотного импульса. Так, при подаче радиоволны ядра начинают **прецессировать в одной фазе**, т.е. моменты вращения их спин начинают совпадать. После отключения радиочастотного импульса происходит их «расфазировка» (рис. 25).

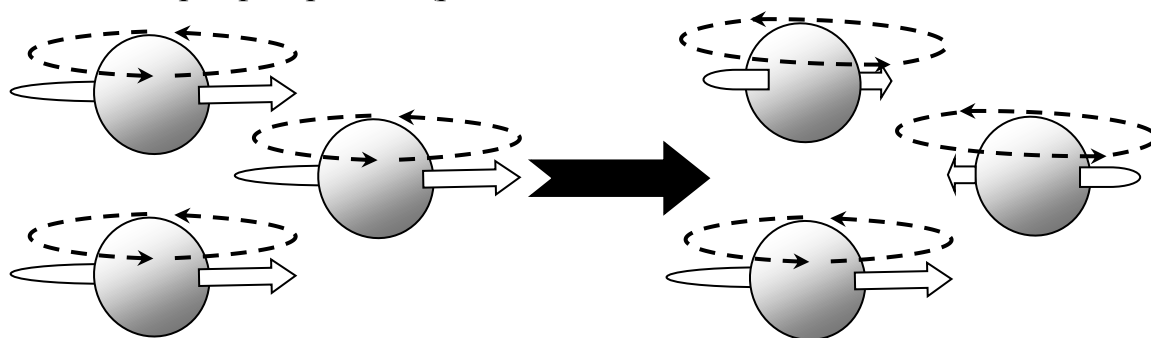


Рис. 25. Схема прецессии в одной фазе ядер водорода после воздействия радиоволны и последующая их «расфазировка».

Таким образом, существуют два вида воздействия радиоволны на прецессирующие ядра при совпадении частот обеих систем, и, соответственно, два вида релаксации – **T1-** и **T2-релаксация**.

T1-релаксация – данный вид релаксации происходит, когда спины ядер начинают прецессировать на все меньшие углы и переходят из состояния горизонтальной или поперечной прецессии в вертикальную. Этот процесс носит название **продольной** или **спин-решетчатой релаксации**. Время, за которое сигнал уменьшается до 63% первоначального значения и носит название T1-релаксации.

T2-релаксация – когда после воздействия радиочастотного сигнала происходит «расфазировка», т.е. ядра начинают прецессировать не в фазе друг с другом, результатом является **поперечная** или **спин-спиновая релаксация**. Во время T2-релаксации интенсивность МР-сигнала уменьшается. Время, требующееся для уменьшения сигнала до 63% от его максимального значения, обозначается как T2.

Скорость этих процессов зависит от наличия химических связей, наличия или отсутствия кристаллической решетки, неоднородности магнитного поля и др.). Обработка данных разных видов релаксации позволяет получать различные изображения.

Третий фактор, играющий роль в получении изображения, является **спиновая плотность** или «плотность протонов» – чем больше ядер водорода в объеме ткани, тем сильнее МР-сигнал. Однако спиновая плотность является второстепенным фактором, поскольку все ткани организма имеют приблизительно одинаковую спиновую плотность.

Магнитно-резонансная томография – метод, фундаментально отличный от других методов лучевой визуализации. Например, при рентгенографии изображение определяется плотностью и ядерным весом атомов ткани при прохождении рентгеновских лучей. В МРТ самым важным фактором в формировании изображения является скорость восстановления ядер после воздействия радиоволн (скорость релаксации). Например, высокая плотность

кости не влияет на контраст изображения в МРТ. Серое и белое вещество головного мозга, ствол головного мозга и мозолистое тело четко визуализируются вследствие различных времен релаксации ядер в этих тканях (рис. 26).

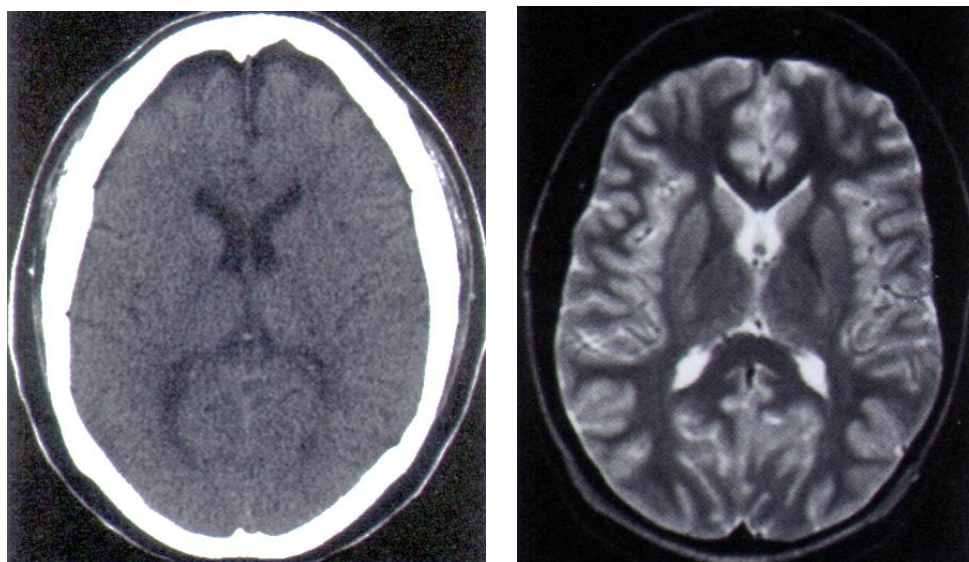


Рис. 26. Изображение одной и той же области головного мозга при РКТ и МРТ.

Принцип построения и реконструкции изображения при МРТ аналогичен рентгеновской КТ, но гораздо более сложный. Поэтому для того, чтобы компьютер с помощью соответствующих программ мог воссоздать МРТ изображение, необходимо было определить ту основную единицу, которая в дальнейшем могла бы служить для построения изображения определенной области. Такой основной единицей является томографический срез или плоскость. Изображение определенного среза понятно врачу, оно соответствует его представлению о внутреннем анатомическом строении человеческого организма, при анализе множества срезов компьютер может построить объемное изображение любой области, любого органа или системы. Поэтому и метод называется магнитно-резонансная **томография**.

Магнит – является наиболее важный компонент МРТ, он создает мощное постоянное (статическое) поле, вокруг вектора напряженности которого прецессируют ядра. Все типы магнитов отличаются способом

создания магнитного поля, которое измеряется в единицах Тесла в системе СИ (по имени Никола Тесла, 1856-1943 г.г., работавшего в США, хорват по происхождению), или в единицах Гаусса в системе СГС (Карл Ф. Гаусс, немецкий физик, 1777-1855 г.г.), $1 \text{ Тл} = 10000 \text{ Гаусс}$. В настоящее время чаще всего в клинической практике используют томографы с напряженностью магнитного поля 1,5 Тл, хотя существуют МРТ с 7 Тл (используют только в научных целях). Для сравнения, магнитное поле Земли составляет приблизительно 0,00005 Тл.

Наиболее распространенным типом магнита является **сверхпроводящий магнит**, который также является электромагнитом. Он использует свойство сверхпроводимости, которое свойственно некоторым материалам при очень низких температурах. Сверхпроводящий материал практически не имеет электрического сопротивления – поэтому на поддержание мощного потока электричества в катушке почти не требует энергетических затрат. Однако затратным является снабжения магнита низкотемпературными охлаждающими криогенными материалами – для этого применяют либо жидкий азот ($-195,8^{\circ}\text{C}$), либо жидкий гелий ($-268,9^{\circ}\text{C}$). Сверхпроводящие магниты создают магнитное поле высокой напряженности – до **2,0-3,0 Тл и более**. Более сильное магнитное поле позволяет увеличить соотношение сигнал-шум, что значительно улучшает качество получаемого изображения.

В зависимости от напряженности магнитного поля различают несколько **типов томографов**:

- до 0,1 Тл – сверхнизкопольный томограф;
- от 0,1 до 0,5 Тл – низкопольный;
- от 0,5 до 1 Тл – среднепольный;
- от 1 до 2 Тл – высокопольный;
- более 2 Тл – сверхвысокопольный.

Противопоказания к проведению МРТ

Основные противопоказания при проведении исследования связаны с воздействием статического магнитного поля, которое окружает магнит (его еще называют периферическим магнитным полем) на металлические объекты (ферромагнитные материалы). Металлические объекты не должны попадать в область действия этого поля (они могут быть как снаружи, так и внутри тела пациента), поскольку опасность притяжения такого рода предметов резко увеличивается по мере приближения к магниту. Например, при магните в 1,5 Тл ферромагнитный объект, находящийся на расстоянии в 1 метр, будет притягиваться к магниту с силой в 10 раз больше силы притяжения Земли, и если отпустить небольшой объект вблизи магнита, он может полететь со скоростью до 70 км/ч.

Кроме основного магнита существует воздействие и радиочастотных импульсов на различные электронные устройства, находящиеся внутри тела пациента – например, на сердечные имплантанты (водители ритма, кардиостимуляторы).

Научно подтвержденных данных **о негативном влиянии** статического магнитного поля на живой организм до сих пор **не получено**, также нет доказательств тератогенного эффекта магнитного поля на плод. Тем не менее, беременность часто рассматривается как относительное противопоказание для проведения МРТ, особенно первый триместр беременности. Относительными противопоказаниями являются клаустрофобия (панические приступы во время нахождения в тоннеле аппарата могут не позволить провести исследование), а также крайне тяжелое состояние пациента, для которого необходим физиологический мониторинг.

Методики МРТ-исследования

В МРТ радиочастотные импульсы могут подаваться в различных комбинациях – их называют **импульсными последовательностями**. Они позволяют получать одни и те же изображения различной контрастности

мягкотканых структур и применять специальные методики исследования. Их обозначают как **T1-взвешенные (T1-ВИ)**, **T2-взвешенные (T2-ВИ)** и **протон-взвешенные** изображения. Они еще называются **стандартными методиками МРТ**.

Цвет некоторых анатомических структур при T1-ВИ и T2-ВИ представлен в следующей таблице.

Ткань	T1-ВИ	T2-ВИ
Вода, спинномозговая жидкость	Темный	Белый
Воздух	Темный	Темный
Кортикальный слой кости	Темный	Темный
Красный костный мозг	Светло-серый	Темно-серый
Жировая ткань	Белый	Темный
Белое мозговое вещество	Светло-серый	Темно-серый
Серое мозговое вещество	Темно-серый	Светло-серый
Сосуды	Темный	Темный
Мышцы	Темно-серый	Темно-серый

Различные импульсные последовательности выбираются таким образом, чтобы получить различную контрастность на одном и том же изображении. Это помогает лучше увидеть те или иные патологические изменения (рис. 27).

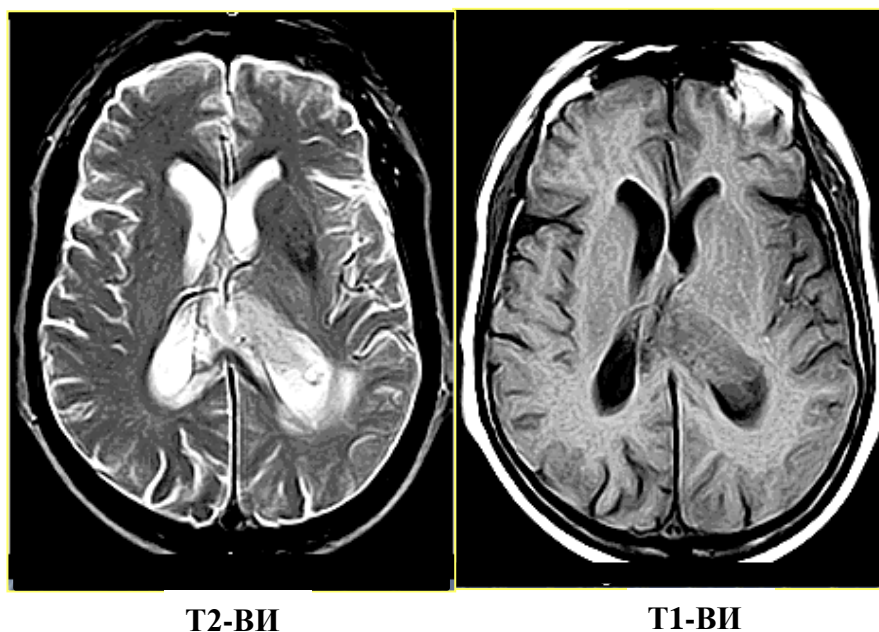


Рис. 27. МРТ одной области в T2-ВИ и в T1-ВИ.

Помимо стандартных методик МРТ применяются также **специальные методики:** контрастное МРТ-исследование, МР-ангиография, МР-миелография, МР-холангиопанкреатография, МР-урография, методика жироводавления, функциональная МРТ, МР-диффузия, МР-перфузия и др. МРТ-исследование позволяет выполнять ангиографию как с введением контрастного вещества, так и без него.

Контрастные вещества для МРТ-исследований

Если для рентгеновских исследований смысл применения контрастных веществ состоит в их способности «задерживать» рентгеновские лучи и таким образом усиливать контрастность органов и мягких тканей, которые не обладают такими свойствами, то для МРТ-исследований применение контрастных веществ основано на других явлениях.

В настоящее время наиболее широко используют контрастные вещества на основе гадолиния (Gd) – гадовист, магневист, омнискан. Препарат вводится внутривенно, основным путем выведения из организма являются почки, поэтому основным противопоказанием для такого рода исследования является почечная недостаточность. Кроме того, абсолютным противопоказанием для МРТ-исследования с применением контрастных веществ является также беременность в любом сроке.

Препараты гадолиния являются парамагнитными веществами, они сокращают время T1- и T2-релаксацию протонов, ускоряют выравнивание спин ядер по внешнему магнитному полю, что усиливает МР-сигнал и, соответственно, контраст изображения. Контрастные вещества при МРТ-исследованиях улучшают визуализацию небольших опухолей и опухолей, которые имеют такую же интенсивность сигнала, что и нормальные ткани. Наиболее часто они используются для исследования центральной нервной системы.

Контрастные вещества часто позволяют дифференцировать первичное опухолевое заболевание от других процессов (например, отека), оценить метастазы, воспалительные процессы, подострые мозговые инфаркты и др.

Подводя итог вышеизложенному по разделу магнитно-резонансной томографии, можно выделить **основные преимущества и недостатки МРТ** относительно других методов лучевой диагностики.

Преимущества метода МРТ

- применение различных импульсных последовательностей позволяет получить изображение различных мягкотканых структур высокой контрастности в любой плоскости с толщиной среза до 1 мм;
- отсутствие лучевой нагрузки на пациента.
- возможность безконтрастной ангиографии, миелографии, урографии и др.

Недостатки метода

- ограничение исследования у определенных групп пациентов (см. абсолютные и относительные противопоказания при проведении МРТ);
- чувствительность к двигательным артефактам;
- худшая визуализация костных структур (из-за низкого содержания воды);
- высокая стоимость оборудования и, соответственно, одного исследования.

И, тем не менее, метод МРТ в настоящее время является одним из самых высокоинформативных, безопасных (неионизирующих) методов лучевой диагностики, который применяется для исследования практически всех органов и систем человеческого организма.

ИНТЕРВЕНЦИОННАЯ РАДИОЛОГИЯ

Раздел лучевой диагностики, объединяющий возможности различных способов исследования: катетеризационная ангиография, УЗИ, КТ и др., в сочетании с лечебными мероприятиями – сосудистая хирургия, техническое и фармакологическое обеспечение.

В кардиологии, ангиологии, сосудистой хирургии получили признание методы реканализации сосудистых (артериальных и венозных) стенозов и окклюзии: чрескожная баллонная и лазерная ангиопластика, механическая и аспирационная реканализация, тромбэктомия и способы контролируемого тромболизиса, установка стентов, восстанавливающих кровотоки, установка кавафильтров, удаление «забытых» инородных тел и др.

В общей и экстренной хирургии: методы эмболизации сосудов и сосудистых образований при кровотечениях.

В онкологии: эмболизация органов для «выключения».

В гастроэнтерологии: чрескожная чреспеченочная холангиография, чрескожная гастроэнтеростомия, дилатация и стентирование пищевода, дренаж абсцессов брюшной полости и забрюшинного пространства.

В нефрологии и урологии: дренаж почек, исследование в сочетании с эндоскопическими и лапароскопическими манипуляциями – баллонная дилатация и стентирование мочеточников и др.

В гинекологии: исследование репродуктивной системы, сочетание с эндоскопическими и лапароскопическими манипуляциями, реканализация фаллопиевых труб и др.

ПРИНЦИПЫ И ОСНОВЫ РАДИОНУКЛИДНОЙ ДИАГНОСТИКИ

Первые попытки применения радиоактивных нуклидов в клинической практике для разработки диагностических тестов относятся к 1927 году, когда Blumgart впервые использовал радий для изучения скорости кровотока. Однако лишь в 1940 году были опубликованы работы Hamilton и Soley, которые впервые установили закономерность распределения йода в организме и его особенности при различных патологических состояниях щитовидной железы.

Радионуклидная диагностика - лучевое исследование, основанное на использовании соединений, меченных радионуклидами. В качестве таких соединений применяют разрешенные для введения человеку с диагностической и лечебной целями **радиофармацевтические препараты (РФП)** – химические соединения, в молекуле которых содержится определенный радионуклид. Радионуклидная или радиоизотопная диагностика – самостоятельный научно обоснованный клинический раздел медицинской радиологии, предназначенный для распознавания патологических состояний отдельных органов и систем.

Отличие этой группы методов от остальных методов лучевой диагностики состоит в том, что для визуализации используется не проходящее (трансмиссионное) излучение через тело пациента (рентгеновские методы) и не отраженное от тканей ультразвуковые колебания (ультразвуковые методы), а исходящее изнутри излучение (эмиссионное). Радионуклидные методы исследования – методы визуализации функционального и, отчасти, анатомического состояния органов и тканей, при помощи излучения, полученного от введенного внутрь РФП.

Эти исследования основаны на принципе регистрации и измерения излучений от введенных в организм РФП или радиометрии биологических проб.

В основе всех радионуклидных методов исследования лежит явление радиоактивности и способность радиофармацевтического препарата накапливаться в разных тканях в разной степени. **Радиоактивность** – способность ядер атомов радиоактивных изотопов распадаться с выделением освобожденной при распаде энергии в виде α , β и γ -излучения. Применяемые при этом радионуклиды отличаются от своих аналогов – стабильных элементов, содержащихся в организме или поступающих в него с пищевыми продуктами, лишь физическими свойствами, т.е. способностью распадаться и выделять энергию.

С использованием небольших индикаторных количеств радионуклидов можно изучать состояние обмена веществ, функцию органов и систем, скорость движения лимфы и крови, течение секреторно-экскреторных процессов, получать анатомо-топографические изображения органов, систем, тканей и т. д.

Введение радиоактивного нуклида в РФП осуществляется различными способами: синтезом (путем замены нуклида в молекуле) и биосинтезом. Существует несколько способов получения радионуклидов. Часть образуется в реакторах (йод (^{131}I) и йод (^{125}I), золото (^{198}Au), ксенон (^{133}Xe), фосфор (^{32}P); часть – в ускорителях (индий (^{111}In), йод (^{123}I), фтор (^{18}F), кислород (^{15}O), углерод (^{11}C), азот (^{13}N)). Однако наиболее распространенным способом получения радионуклидов является теперь генераторный, т.е. изготовление радионуклидов непосредственно в лаборатории радионуклидной диагностики с помощью генераторов. Таким образом получают технеций ($^{99\text{m}}\text{Tc}$), индий (^{113}In).

Условно все используемые РФП можно разделить на три группы: органотропные, туморотропные или специфически тропные, и без выраженного селективного накопления в организме. При этом органотропность РФП бывает направленной и косвенной. При направленной органотропности синтезируют препарат специально для исследования определенного органа, в котором происходит его избирательное накопление.

Под косвенной органотропностью понимают временную концентрацию РФП по пути его выведения из организма, например в почках, мочевом пузыре при выведении с мочой, в кишечнике при выведении с калом, в слюнных железах при выведении со слюной. При вторичной селективности препарат претерпевает химические превращения и возникают новые соединения, способные к накоплению в других органах и тканях.

Выбор радиоактивного нуклида желательно осуществлять в соответствии с комплексом взаимосвязанных требований: низкая радиотоксичность, относительно короткий период полураспада, удобное для регистрации γ -излучение и необходимые биологические свойства.

Важным требованием к РФП является минимальная лучевая нагрузка при его введении. Известно, что активность примененного радионуклида уменьшается вследствие двух факторов: распада его атомов, т. е. физического процесса, и выведения его из организма – биологического процесса. Время распада половины атомов нуклида называется физическим периодом полураспада ($T_{\text{физ.}}$). Время, за которое активность препарата, введенного в организм, снижается наполовину за счет выведения, называется периодом биологического полувыведения ($T_{\text{биол.}}$). Время, в течение которого активность введенного в организм РФП уменьшается наполовину за счет физического распада и за счет выведения, называется эффективным периодом полувыведения ($T_{\text{эфф.}}$).

Преимуществом радионуклидной методики по сравнению с другими методиками исследования является ее универсальность, которая обусловлена возможностью исследования различных функциональных процессов, а также анатомо-топографических изменений, т.е. всего комплекса нарушений, возникающих при всевозможных патологических состояниях.

Все радионуклидные диагностические исследования разделяют на две большие группы: исследования, при которых РФП вводят в организм пациента (исследования *in vivo*), и исследования крови, кусочков ткани и выделений больного (исследования *in vitro*). Особенно эффективно

применение радиоиммунологических исследований, которые не сопровождаются введением РФП пациенту, что в свою очередь исключает лучевую нагрузку. Есть исследования, которые проводятся только с плазмой крови и они получили название радиоиммунологического анализа (РИА) *in vitro*. В отличие от этой методики другие способы радионуклидной диагностики *in vivo* сопровождаются введением РФП пациенту чаще всего внутривенным способом. Такие исследования связаны с определенной лучевой нагрузкой на пациента в пределах допустимых величин, степень которых не превышает величины дозы облучения при выполнении одного рентгеновского снимка. Это стало возможным благодаря использованию специальных радиоактивных нуклидов с коротким периодом полураспада, таких как ^{99m}Tc и ^{113}In . Таким образом, лучевая нагрузка при выполнении методик радионуклидной диагностики не является ограничением для успешного их применения в клинической медицине, и том числе и в педиатрии.

В клинической практике применяют следующие виды радионуклидных исследований: визуализацию органов, т.е. получение их радионуклидных изображений; измерение накопления РФП в организме и его выведения; измерение радиоактивности биологических проб жидкостей и тканей человеческого организма.

Все методики радионуклидной диагностики с точки зрения их значимости можно разделить на следующие группы:

1. Визуализацию органов осуществляют путем сцинтиграфии и сканирования. В основе сцинтиграфии лежит избирательное накопление и выведение РФП исследуемым органом. Она позволяет изучить топографию органа, выявить в нем морфологические, функциональные и метаболические нарушения.

2. Сканирование, выполняемое для получения статических радионуклидных изображений, так же как и сцинтиграфия, отображает распределение РФП в органе, характеризуя величину органа, его

топографию, наличие патологических очагов. Однако, в отличие от сцинтиграфии, этот метод не позволяет провести анализ функциональных нарушений. Отрицательными свойствами данного метода являются большая продолжительность получения сканограммы (несколько десятков минут), а также невозможность обработать полученные данные на ЭВМ, что также снижает информативность исследования .

3. Измерение накопления РФП в организме и его выведения, предназначенное в основном для получения информации о функциональном состоянии органа, осуществляют с помощью радиометрии и радиографии. Радиометрия заключается в определении с помощью радиометра величины накопления данного РФП в интересующем органе или патологическом очаге. Результаты исследования выражают в относительных величинах, чаще всего в процентах, по отношению к количеству РФП, введенного в организм пациента, либо по сравнению с симметричным участком тела больного или окружающими тканями. Типичным примером данного вида радионуклидного исследования является изучение функции щитовидной железы методом радиометрии накопленного в ней радиоактивного йода. Радиография, выполняемая на одно- и многоканальных радиографах, позволяет изучить динамику концентрации (накопления и/или выведения) РФП в органе либо прохождения РФП по органу с током жидкости (крови, мочи и др.). Результаты выражаются в виде кривой (или серии кривых). Информация, получаемая с помощью радиографии, идентична полученной при динамической сцинтиграфии, однако точность ее значительно ниже, чем при исследовании в гамма-камере. Преимуществом радиографии являются невысокая стоимость метода и простота исследования. Наиболее широко ее применяют при исследовании почек и печени.

4. Измерение концентрации РФП в том или ином веществе по его излучению. Это может быть анализ какой-либо физиологической жидкости, полученной после введения РФП больному (*in vivo*), либо чисто лабораторное исследование (*in vitro*), без контакта между РФП и больным

(радиоиммунные анализы и т.п.). Измерение радиоактивности биологических проб (крови, мочи, цереброспинальной жидкости, фекалий и др.) производят для определения функционального состояния систем пищеварения, кроветворения, мочевыделения и др.

В последнее десятилетие получили распространение новые методы исследования, а именно, эмиссионная компьютерная томография (ЭКТ). Это получение томографического среза путём компьютерной реконструкции изображения за счет вращения детектора (гамма-камеры). Выделяют одно- и двухфотонную (позитронную) ЭКТ.

При однофотонной эмиссионной компьютерной томографии (ОФЭКТ) детектор радионуклидного томографа, которого регистрирует γ -излучение вращается по заданной программе вокруг тела человека, которому предварительно введён диагностический препарат. При обработке данных исследования получают изображения исследуемого органа в виде срезов, которые затем анализируются. Метод используется при исследованиях всех органов.

Позитронно-эмиссионная томография (ПЭТ) – это новейший метод, основанный на использовании ультракороткоживущих радиоизотопов. При позитронной ЭКТ регистрируют γ -излучение, полученное в результате аннигиляции протона и электрона. При аннигиляции частиц образуются два γ -фотона с энергией по 511 кэВ, «разлетающихся» в противоположные стороны. Энергия этих фотонов слишком велика для использования обычных вращающихся гамма-камер. Используют два специальных вращающихся детектора, расположенных друг напротив друга.

Для этого исследования необходим РФП, в состав которого входит позитронно-эмитирующий изотоп (^{11}C , ^{13}N , ^{15}O , ^{18}F). Это представляет собой неудобство, т.к. эти изотопы имеют очень короткие периоды полураспада (углерод-11, ^{11}C , $T=20,4$ мин.; азот-13, ^{13}N , $T=10,0$ мин.; кислород-15, ^{15}O , $T=2,1$ мин.; фтор-18, ^{18}F , $T=109$ мин.; рубидий-82, ^{82}Rb , $T=1,25$ мин.). Для их производства нужны очень дорогие циклотроны и необходимо чтобы

циклотрон находился в непосредственной близости от радиоизотопной лаборатории.

ПЭТ позволяет визуализировать распределение и метаболизм РФП в клетках различных тканей и кровеносной системе, неинвазивно количественно оценивать множество физиологических и биохимических процессов в организме человека. В клинической практике ПЭТ находит наиболее частое применение в онкологии, кардиологии и неврологии. В онкологии ПЭТ незаменим для диагностики и дифференциации злокачественных опухолей и их метастазов. Исследование в режиме "все тело", позволяет выявить первичное новообразование, определить степень его злокачественности и распространенности. По данным ПЭТ принимается решение о тактике ведения пациента, а также осуществляется мониторинг эффективности терапии.

ОБЕСПЕЧЕНИЕ БЕЗОПАСНОСТИ РЕНТГЕНОЛОГИЧЕСКИХ ИССЛЕДОВАНИЙ

Использование в клинической практике методов радионуклидной диагностики и рентгенологических исследований неизбежно связано с лучевой нагрузкой на пациента. В связи с этим, рентгенорадиологические методы исследования назначаются только по строгим медицинским показаниям, особенно при исследовании детей и беременных женщин.

Чтобы дифференцированно подойти к оценке диагностического значения лучевых методов и их риска принято делить всех обследуемых на три категории: АД, БД, ВД.

Категория АД - пациенты, которым исследование назначено по жизненным показаниям или в связи с онкологическим заболеванием и подозрением на таковое.

Категория БД – пациенты, которым лучевое исследование проводится по клиническим показаниям с целью установления или уточнения диагноза и выбора тактики лечения (заболевания не онкологического характера).

Категория ВД – лица, которым лучевое исследование проводится с профилактической целью. В категорию ВД отнесены также группы риска: работающие во вредных условиях, связанные с воздействием ионизирующих излучений, с предопухолевыми заболеваниями.

Для предотвращения возникновения непосредственных лучевых повреждений органов и тканей, возникновения злокачественных опухолей, поражения эмбриона и плода, генетических последствий облучения установлены предельно допустимые дозы (ПДД). ПДД определяется величиной полученной человеком эффективной эквивалентной дозы. Единица эффективной дозы – зиверт (Зв), один зиверт равен 114 миллирентген.

Для категории АД величина дозы не должна вызвать непосредственные лучевые поражения (150 мЗв в год).

Для категории БД величина дозы не должна превысить дозу излучения, которая повышает вероятность отдаленных и генетических последствий (15 мЗв в год).

Для категории ВД величина дозы устанавливается с учетом риска не только для отдельного пациента, но и для всей группы облучаемых людей, чтобы не вызвать реального повышения количества генетических осложнений во всей популяции (1,5 мЗв в год).

В соответствии с законом Республики Беларусь «О радиационной безопасности населения» (№ 122-3, от 5.01.98 г.) установлены следующие основные гигиенические нормативы (допустимые пределы доз) облучения на территории Республики Беларусь в результате воздействия источников ионизирующего излучения:

- для работников средняя годовая эффективная доза равна 0,02 Зв или эффективная доза за период трудовой деятельности (50 лет) – 1 Зв;
- для населения средняя годовая эффективная доза равна 0,001 Зв или эффективная доза за период трудовой деятельности (70 лет) – 0,07 Зв.

Все сотрудники рентгенорадиологических отделений и пациенты, подвергающиеся лучевым исследованиям, должны быть защищены от действия ионизирующего излучения.

Радиационная безопасность пациентов и персонала обеспечивается следующими принципами защиты:

- защита экранированием предполагает: использование защитных средств из просвинцованной резины (фартуки, юбочки, ширмы и пр.); диафрагмирование пучка рентгеновского излучения;

- защита временем (доза прямо пропорциональна времени облучения): выбор наиболее безопасного метода исследования, сокращение времени исследования (квалификация врача); учет результатов предыдущих исследований;

- защита расстоянием (доза обратно пропорциональна квадрату расстояния) использование аппаратов с дистанционным управлением, для пациентов обеспечение определенного кожно-фокусного расстояния.

Защита персонала рентгенорадиологических отделений обеспечивается также общегосударственными мероприятиями, к которым относятся сокращенный рабочий день, более продолжительный отпуск, более ранний выход на пенсию и дополнительное питание. В рентгенорадиологических отделениях организован радиационный контроль.

Гигиенические требования к устройству и эксплуатации рентгенорадиологических кабинетов, аппаратов и проведению исследований регламентируется санитарными правилами и нормативами.

Самоконтроль усвоения темы

1. В каком году Вильгельм Конрад Рентген установил существование в природе X-лучей?

1. В 1855 году
2. В 1875 году
3. В 1880 году
4. В 1895 году
5. В 1898 году
6. В 1900 году
7. В 1912 году

2. Чем обусловлена незначительность увеличения изображения при телерентгенографии?

1. Относительной параллельностью пучка рентгеновских лучей
2. Расходящимся пучком рентгеновских лучей
3. Размерами рентгеновской пленки
4. Повышенной проникающей способностью рентгеновских лучей
5. Увеличенным экспозиционным показателем

3. Какие из приведенных рентгенологических методик, не следует включать в группу основных методик исследования?

1. Рентгеноскопия
2. Линейная томография
3. Фистулография
4. Рентгенография
5. Бронхография
6. Флюорография
7. Пневмоперитонеум

4. Каким способом достигается прямое увеличение рентгеновского изображения?

1. Увеличением расстояния между объектом исследования и рентгеновской пленкой

2. Увеличением расстояния между рентгеновской трубкой и рентгеновской пленкой

3. Увеличением расстояния между рентгеновской трубкой и объектом исследования

4. Уменьшением расстояния между объектом исследования и рентгеновской пленкой

5. Расходящимся пучком рентгеновских лучей

5. Чем обусловлено прямое увеличение рентгеновского изображения?

1. Расходящимся пучком рентгеновских лучей

2. Размерами кассеты и рентгеновской пленки

3. Размерами фокуса рентгеновской трубки

4. Жесткостью рентгеновских лучей

5. Проникающей способностью рентгеновских лучей

6. Экспозиционным показателем

7. Плоскостным характером изображения

6. Каким способом достигается необходимый эффект при телерентгенографии?

1. Увеличением расстояния между рентгеновской трубкой и рентгеновской пленкой (с объектом исследования)

2. Изменением жесткости рентгеновских лучей

3. Увеличением расстояния между объектом исследования и рентгеновской пленкой

4. Линейными размерами фокуса рентгеновской трубки

5. Изменением экспозиционного показателя

7. Перечислите рентгенологические методики, используемые для прямого контрастирования:

1. Фистулография

2. Артрография

3. Бронхография

4. Внутривенная холеграфия

5. Оральная холецистография
6. Флебография
7. Ирригоскопия

8. Перечислите контрастные препараты, используемые для ангиографии:

1. Кардиотраст
2. Верографин
3. Гипак
4. Водная взвесь сернокислого бария
5. Билимин
6. Холевид
7. Воздух

9. На чем основано использование в рентгенодиагностике методик непрямого контрастирования?

1. На способности некоторых органов выделять контрастные вещества вместе с физиологическими секретами
2. На введении контрастных веществ в ткани, окружающие орган
3. На введении контрастного вещества в полость исследуемого органа
4. На свойстве химических элементов с большим атомным номером, входящих в состав ткани органа, задерживать рентгеновские лучи

10. Перечислите рентгенологические методики, используемые для определения локализации и пространственного исследования:

1. Линейная и компьютерная томография
2. Прямое увеличение рентгеновского изображения
3. Бронхография
4. Бедренная артериография
5. Париетография
6. Фистулография
7. Рентгенография в двух взаимно перпендикулярных проекциях

11. Перечислите некоторые рентгенологические методики, при использовании которых применяются газообразные контрастные вещества:

1. Пневмоперитонеум
2. Ретропневмоперитонеум
3. Пневмовентрикулография
4. Двойное контрастирование желудка
5. Лимфография
6. Флебография
7. Пневмоартрография

12. Какие основные характеристики позволяет оценить линейная томография при исследовании внутренних органов?

1. Позволяет оценить рентгено-анатомическое изображение органа в пределах заданного по глубине среза
2. Позволяет оценить функциональные особенности органа в пределах заданного среза
3. Позволяет оценить истинные размеры органа в пределах заданного среза

13. Какую основную характеристику позволяет оценивать методика телерентгенографии?

1. Получить представление об истинных размерах объекта
2. Получить более четкое представление о структуре органа по увеличенному изображению
3. Получить представление о пульсации органа
4. Получить представление о движении контрастного вещества

14. Перечислите основные практические меры экранирования, как одного из принципов защиты от вредного воздействия рентгеновских лучей:

1. Использование перчаток и фартуков из просвинцованной резины
2. Использование дозиметрического контроля защиты

3. Использование ширм из просвинцованной резины
4. Укорочение экспозиционного фактора при использовании различных рентгенологических методик
5. Рациональная организация труда и регламентация лучевой нагрузки
6. Укорочение рабочего дня, удлинение отпуска, льготы при переходе на пенсию по возрасту
7. Использование баритовой штукатурки

15. Укажите органы, при исследовании которых УЗИ не дает должного диагностического эффекта:

1. Легкие, кости, зубы
2. Печень
3. Селезенка
4. Щитовидная железа
5. Желчный пузырь
6. Матка с придатками

16. Укажите характер предварительной подготовки больного, необходимой для УЗИ органов брюшной полости:

1. Исследование натощак (при заполненном мочевом пузыре)
2. Исследование после приема 0,5 литра жидкой пищи
3. Исследование после приема 1,0 литра жидкой пищи
4. Исследование после промывания желудка
5. Исследование после очистительной сифонной клизмы
6. Исследование после физической нагрузки
7. Исследование после приема пищи

17. Как измерить лучевую нагрузку на больного при проведении УЗИ?

1. Лучевая нагрузка отсутствует
2. В бэрах
3. В радах
4. В рентгенах

5. В беккерелях

18. При исследовании каких органов рентгеновская компьютерная томография дает наиболее высокий диагностический эффект?

1. Головного мозга
2. Сердца
3. Желудка
4. Кишечника
5. Легких

19. Кого не рекомендуется исследовать на рентгеновском компьютерном томографе?

1. Детей и беременных женщин
2. Больных с черепно-мозговой травмой
3. Больных старше 50 лет
4. Больных старше 80 лет
5. Больных с гипертоническим кризом

20. Какие из перечисленных методик исследования не относятся к группе рентгенометрии?

1. Телерентгенография
2. Флюорография
3. Рентгенография, бронхография
4. Линейная томография
5. Фистулография, ангиография
6. Флебография, пневмоперитонеум
7. Прямое увеличение рентгеновского изображения

21. Укажите вспомогательные (специальные) рентгенологические методики:

1. Линейная томография
2. Телерентгенография
3. Прямое увеличение рентгеновского изображения
4. Каротидная ангиография

5. Флюорография
6. Рентгеноскопия
7. Рентгенография

22. На чем основывается использование методики компьютерной томографии?

1. На регистрации рентгеновского излучения
2. На регистрации ультразвукового излучения
3. На регистрации инфракрасного излучения
4. На регистрации гамма - излучения
5. На регистрации бета - излучения
6. На регистрации энергии нейтронов
7. На регистрации магнитного поля

23. Как изменится изображение органа при рентгенографии, если увеличить расстояние между пациентом и кассетой?

1. Увеличится
2. Не изменится
3. Приблизится к истинным размерам
4. Уменьшится
5. Исчезнет

24. Как изменится изображение органа при рентгенографии, если увеличить расстояние между рентгеновской трубкой и пациентом?

1. Приблизится к истинным размерам
2. Увеличится
3. Уменьшится
4. Исчезнет
5. Не изменится

25. В чем заключается методика ретроперитонеума?

1. Введение воздуха (газа) в забрюшинное пространство путем прокола околокопчикового участка промежности

2. Введение воздуха (газа) в брюшную полость путем прокола передней брюшной стенки

3. Введение воздуха (газа) в плевральную полость путем прокола передне-боковой стенки грудной клетки

4. Введение воздуха (газа) в средостенье путем прокола передней стенки грудной клетки

26. В чем заключается методика пневмоперитонеума?

1. Введение воздуха (газа) в брюшную полость путем прокола передней брюшной стенки

2. Введение воздуха (газа) в плевральную полость путем прокола передне-боковой стенки грудной клетки

3. Введение воздуха (газа) в забрюшинное пространство путем окологлопопчикового прокола промежности

4. Введение воздуха (газа) в переднее средостенье путем прокола грудной стенки спереди

27. Укажите неионные водорастворимые контрастные вещества для сосудистых исследований:

1. Ультравист

2. Омнипак

3. Уротраст

4. Гипак

5. Верографин

6. Кардиотраст

28. Перечислите факторы, влияющие на проникающую способность рентгеновских лучей:

1. Плотность тканей (органа)

2. Масса органа

3. Содержание в тканях органа элементов с большим атомным номером

4. Содержание в тканях органа элементов с малым атомным номером

5. Энергия ("жесткость") рентгеновских лучей

29. Укажите угол движения рентгеновской трубки при использовании зонографии:

1. 8-10 градусов
2. 15-20 градусов
3. 21-30 градусов
4. 30-40 градусов
5. 30-50 градусов
6. 60-70 градусов

30. Укажите угол перемещения рентгеновской трубки при использовании линейной томографии:

1. 8-10 градусов
2. 11-20 градусов
3. 21-25 градусов
4. 30-60 градусов
5. 70-80 градусов

31. Чем регулируется толщина исследуемого среза при линейной томографии?

1. Величиной угла качания рентгеновской трубки
2. Томографическим шагом
3. Избранной проекцией исследования
4. Положением больного на трохоскопе
5. Фазой дыхания при исследовании

ЛИТЕРАТУРА

1. Васильев, А.Ю. Лучевая диагностика: Учебник для медицинских вузов / А.Ю.Васильев, Е.Б.Ольхова – М.: ГЭОТАР – Медиа, 2008. – 688 с.
2. Линденбратен, Л.Д. Медицинская радиология и рентгенология (основы лучевой диагностики и лучевой терапии) / Л.Д. Линденбратен, И.П. Кололюк. – М.: Медицина, 1993. – 556 с.
3. Лучевая диагностика: учебник: Т.1 / Под ред. проф. Г.Е.Труфанова. – М.:ГЭОТАР – Медиа, 2009. – 416 с.
4. Маркварде, М.М. Технологии лучевой диагностики: учебно-метод. пособие / М.М.Маркварде, Т.Ф.Тихомирова, В.В.Рожковская и др. – Мн.: МГМИ, 2001. – 71 с.
5. Межевич, З.В. Медицинская и биологическая физика: курс лекций / З.В. Межевич. – Минск: БГМУ, 2008. – 251 с.
6. Митьков, В.В. Клиническое руководство по ультразвуковой диагностике / В.В. Митьков. – М.:ВИДАР, 1997. – Т.1. – 366 с.
7. Михайлов, А.Н. Средства и методы современной рентгенографии: практ. рук. / А.Н.Михайлов. – Минск, Бел. наука, 2000. – 242 с.
8. Ремизов, А.Н. Медицинская и биологическая физика: учебное пособие для вузов / А.Н.Ремизов, А.Г.Максина, А.Я.Потапенко. – 10-е изд., стеретип. – М.: Дрофа, 2011. – 558 с.
9. Сергеева, И.И. Современные технологии лучевой диагностики (общие вопросы): учеб-метод. пособие / И.И.Сергеева [и др.]. – Минск: БГМУ, 2011. – 35 с.
10. Терновой, С.К. Лучевая диагностика и лучевая терапия: учебное пособие / С.К.Терновой, В.Е.Синицын. – М.:ГЭОТАР – Медиа, 2010. – 304 с.
11. Pettersson, H. Общее руководство по радиологии / H. Pettersson. – М.: Спас, 1996. – 668 с.

ОГЛАВЛЕНИЕ

Мотивационная характеристика темы	3
Контрольные вопросы	6
Принципы и методы лучевой диагностики	7
Физико-технические основы лучевой диагностики.....	7
Вильгельм Конрад Рентген и его X-лучи	8
Основные свойства рентгеновского излучения. Рентгеновская аппаратура	10
Лучевые методы исследования. Основные рентгенологические методы исследования.....	14
<i>Рентгеноскопия.....</i>	<i>14</i>
<i>Рентгенография</i>	<i>15</i>
<i>Флюорография.....</i>	<i>17</i>
Особенности рентгеновского изображения	19
Цифровые технологии получения рентгеновского изображения	21
Специальные рентгенологические методы исследования.....	23
<i>Методы искусственного контрастирования.....</i>	<i>24</i>
<i>Рентгеноконтрастные вещества</i>	<i>25</i>
<i>Методы, регулирующие размеры изображения.....</i>	<i>28</i>
<i>Методы пространственного исследования.....</i>	<i>30</i>
<i>Рентгеновская компьютерная томография</i>	<i>31</i>
<i>Методы регистрации движения.....</i>	<i>36</i>
Ультразвуковая диагностика.....	37
Магнитно-резонансная томография	54
Интервенционная радиология (ИР)	65
Принципы и основы радионуклидной диагностики	66
Обеспечение безопасности рентгенологических исследований.....	72
Самоконтроль усвоения темы.....	75
Литература.....	83
Оглавление	84

Учебное издание

Алешкевич Александр Иосифович
Рожковская Валентина Васильевна
Сергеева Ирина Ивановна и др.

ОСНОВЫ И ПРИНЦИПЫ
ЛУЧЕВОЙ ДИАГНОСТИКИ

Учебно-методическое пособие

Ответственный за выпуск А.И. Алешкевич

Подписано в печать _____ Формат 60x84/16. Бумага писчая «Zoom».
Ризография. Гарнитура «Times».
Усл.печ.л. _____ Уч-изд.л. _____ Тираж _____ экз. Заказ _____

Издатель и полиграфическое исполнение:
учреждение образования «Белорусский государственный медицинский университет».
ЛИ № 02330/0494330 от 16.03.2009.
Ул. Ленинградская, 6, 220006, Минск,