

DOI 10.26794/2587-5671-2017-21-6-6-19

УДК 336.71

JEL G21

# Построение типологии филиальных банков на основе методов кластерного анализа и нейронных сетей

*Д.С. Курушин,*

Пермский национальный исследовательский  
политехнический университет,  
Пермь, Россия  
<http://orcid.org/0000-0003-4798-7423>

*Е.Е. Васильева,*

Пермский национальный исследовательский  
политехнический университет,  
Пермь, Россия  
<http://orcid.org/0000-0001-6334-553>

## АННОТАЦИЯ

**Предмет.** В статье анализируется банковская система России, представляющая собой сложную, многоуровневую, иерархически выстроенную систему, в которой выделяются различные устойчивые группы банков. Констатируется усиление роли многофилиальных банков. Дается анализ существующих подходов к выделению группы многофилиальных банков. Делается вывод об отсутствии единообразия в определении понятия «многофилиальный банк» и различной трактовке исследователями, законодателем и регулирующим органом характеристик и качественного состава группы многофилиальных банков.

**Цель.** Построение типологии филиальных банков Российской Федерации по числу структурных подразделений и выделение в банковской системе группы многофилиальных банков.

**Методология.** На основе кластеризации банков, имеющих филиалы и представительства (метод Уорда, метрика расстояния – евклидово расстояние), построена типология банков по числу их филиалов и подразделений и выделена группа многофилиальных банков, проверена ее содержательная устойчивость при использовании различных методов кластеризации. Используются экономико-математические методы кластерного анализа и нейронных сетей.

**Результаты.** В ходе исследования сформирован перечень параметров для осуществления кластеризации банков РФ, имеющих филиалы и представительства. В качестве параметров кластеризации рассмотрены все законодательно предусмотренные внешние и внутренние подразделения.

Реализована проверка полученной типологии банков с помощью нейронной сети с учителем: если предложенная типология не соответствует действительности, то сеть не обучится либо будет делать ошибки, соответствующие «выпадениям» из классификации. Результат работы нейронной сети подтвердил наличие в банковской системе РФ выделенных на основе кластерного анализа групп банков.

**Выводы.** Построена типология филиальных банков, в рамках которой подтверждена гипотеза о существовании в банковской системе РФ группы многофилиальных банков, фактически выделена эта группа банков и дано ее математическое описание в соответствии со средним количеством структурных подразделений. Результаты исследования могут быть использованы для дальнейшего изучения свойств, присущих различным типам банков, имеющих филиалы и подразделения, в том числе многофилиальным банкам, и анализа закономерностей их функционирования, что может послужить основой повышения эффективности банковской деятельности в РФ.

**Ключевые слова:** типология банков; многофилиальный банк; банковская система; группы банков; кластеризация; нейронная сеть

**Для цитирования:** Курушин Д.С., Васильева Е.Е. Построение типологии филиальных банков на основе методов кластерного анализа и нейронных сетей // Финансы: теория и практика. 2017. Т. 21. № 6. С. 6–19

# The Construction of a Typology of Branch Banks on the Basis of Cluster Analysis and Neural Networks

**D.S. Kurushin,**

Perm national research  
Polytechnic University,  
Perm, Russia

<http://orcid.org/0000-0003-4798-7423>

**E.E. Vasileva,**

Perm national research  
Polytechnic University,  
Perm, Russia

<http://orcid.org/0000-0001-6334-553>

## ABSTRACT

**Topic.** The article analyzes Russia's banking system, which is a complex, multi-layered, hierarchically organized system in which there exist different stable groups of banks. It is stated the strengthening role of multi-branch banks. We analyze the existing approaches to the selection of the group of multi-branch banks. There is lack of uniformity in the definition of 'multi-branch bank' and existence of different interpretation among researchers, legislators, and regulators as concerns the characteristics and quality of group multi-branch banks.

**Purpose.** The purpose of this paper is the construction of a typology of banks with branches in the Russian Federation according to the number of branches and allocation in the banking system of the group multidivisional banks.

**Methodology.** Based on the clustering of banks that have branches and representative offices (Ward's method, distance metric – a Euclidean distance), we constructed the typology of banks according to a number of their branches and departments. Further, we tested a dedicated group of multi-branch banks for its substantial stability using different methods of clustering and neural networks.

**Results.** In the study, we propose a list of parameters for the implementation of clustering procedures of Russian banks that have branches and representative offices. As parameters of the clustering, we consider all statutory allowed internal and external units of banks.

We implemented verification of a typology of banks by the neural network with the teacher: if the proposed typology is not true, the network will not be trained, or it will make errors corresponding to the 'fallout' from the classification. The result of the implementation of the neural network confirmed the presence in the banking system of the Russian Federation groups of banks classified on the basis of cluster analysis.

**Conclusions.** Received typology of branches of banks has confirmed the hypothesis about the existence in the banking system of the Federation group of multi-branch banks. It has been actually determined this group of banks and given its mathematical description in accordance with the average number of structural units. The results of the study can be used for further study of the properties inherent in different types of banks with branches and offices, including multi-branch banks, and for analysis of the mechanism of their functioning that could serve as a basis of increase of efficiency of banking activities in the Russian Federation.

**Keywords:** a typology of banks; a multi-branch bank; banking system; banking groups; clustering; neural network

**Citation:** Kurushin D.S., Vasileva E.E. The construction of a typology of branch banks on the basis of cluster analysis and neural networks. *Finansy: teoriya i praktika = Finance: Theory and Practice*, 2017, vol. 21, no. 6, pp. 6–19. (In Russ.).

## ВВЕДЕНИЕ

Банковская система России законодательно двухуровневая, однако фактически она представляет собой сложную, многоуровневую, иерархически выстроенную систему, в которой выделяются различные устойчивые группы банков.

Так, А. В. Верников выделяет следующие группы банков, соответствующие определенным уровням банковской системы, имеющие различный масштаб деятельности, клиентуру и роли в механизме денежной трансмиссии [1]:

1) крупнейшие «госбанки» — банки с государственным участием (Сбербанк, ВТБ, Россельхозбанк);

2) «системно значимые», по мнению автора, банки (около 30 банков);

3) банки «второго контура банковского надзора» (около 150 банков);

4) прочие банки (около 650 банков).

В основе исследования А. В. Верникова и М. Е. Мамонова [2] лежит следующая структура национальной банковской системы:

1) ключевые госбанки (State-1) — тройка указанных выше «госбанков»;

2) прочие банки с государственным участием (State-2);

3) частные банки (Private);

4) иностранные дочерние банки (Foreign).

Банк России как регулятор национальной банковской системы также фактически признает неоднородность совокупности коммерческих банков и приоритетность некоторых банков в национальной банковской системе, выделяя системно значимые кредитные организации<sup>1</sup>. В настоящий момент в число системно значимых входят 9 банков<sup>2</sup>: АО «АЛЬФА-БАНК», АО «Райффайзенбанк», АО «Россельхозбанк», Банк ВТБ (ПАО), Банк ГПБ (АО), ПАО Банк «ФК Открытие», ПАО «РОСБАНК», ПАО Сбербанк, ПАО «Промсвязьбанк».

Вместе с этим в настоящий момент в российской банковской системе исследователи констатируют присутствие еще одной группы банков — многофилиальных [3–6].

Профиль количества филиалов коммерческих банков РФ, имеющих в своей структуре хотя бы одно подразделение (филиал, дополнительный офис, операционный офис и т. п.), представлен на *рис. 1*, наглядно демонстрирует наличие в банковской системе РФ широкого спектра банков, существенно отличающихся по числу филиалов. Для анализа здесь и далее использованы данные Банка России<sup>3</sup> и агентства Analytic Research Group<sup>4</sup> по состоянию на 01.01.2015.

Необходимо отметить, что значительную долю — 36,04% общего количества коммерческих банков в России — составляют банки, не имеющие ни одного подразделения. На *рис. 1* представлены 63,96% банков отечественной банковской системы, имеющие подразделения. Максимальным количеством филиалов обладает Сбербанк — 94 филиала. Существует определенная группа банков, имеющая выраженное количество филиалов, и значительная группа банков, не имеющая в своей структуре филиалов.

Анализ общетеоретического, законодательно-терминологического, функционального подходов и подхода Центрального банка РФ к выделению группы многофилиальных банков и структурированию российской банковской системы по признаку количества у кредитной организации филиалов и подразделений позволяет сделать вывод об отсутствии единообразия в определении понятия «многофилиальный банк» и различной трактовке исследователями, законодателем и регулирующим органом характеристик и качественного состава данной категории банков [7]. В работе [8] была предпринята попытка выделения категории многофилиальных банков на основе методов кластерного анализа, однако достигнутые результаты требуют дополнительной проработки, в том числе: обоснования используемого алгоритма кластеризации, проверки устойчивости выделенной группы банков, а также характеристики ее места и роли в банковской системе России.

Вышеизложенное подтверждает актуальность настоящего исследования и определяет необходимость структурирования современной банковской системы России по количественному признаку наличия у банков филиалов и подразделений и выделения в ней группы многофилиальных банков как объекта для дальнейших исследований.

<sup>1</sup> Указание Банка России от 22.07.2015 № 3737-У «О методике определения системно значимых кредитных организаций». URL: [http://www.consultant.ru/document/cons\\_doc\\_LAW\\_184686/](http://www.consultant.ru/document/cons_doc_LAW_184686/) (дата обращения: 25.09.2017).

<sup>2</sup> Информация Пресс-службы Банка России от 30.09.2016 «Об утверждении перечня системно значимых кредитных организаций». URL: [http://www.cbr.ru/press/pr.aspx?file=30092016\\_101942ik2016-09-30t10\\_19\\_00.htm](http://www.cbr.ru/press/pr.aspx?file=30092016_101942ik2016-09-30t10_19_00.htm) (дата обращения: 25.09.2017).

<sup>3</sup> Банк России. URL: <http://cbr.ru> (дата обращения: 25.09.2017).

<sup>4</sup> Analytic Research Group. URL: [http://www.analyticgroup.ru/page.php?page\\_id=2](http://www.analyticgroup.ru/page.php?page_id=2) (дата обращения: 23.10.2017).

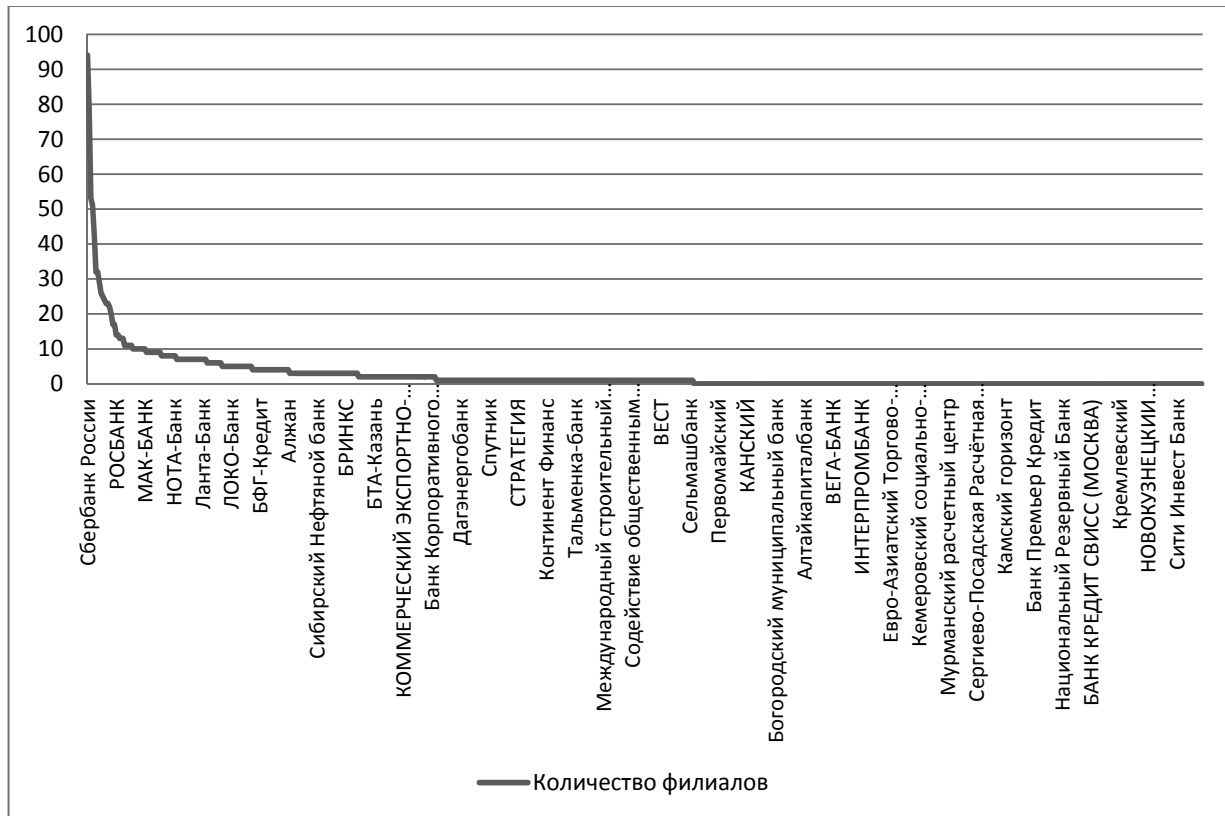


Рис. 1 / Fig. 1. Профиль количества филиалов коммерческих банков России / Profile of the number of branches commercial banks of Russia

## МЕТОДОЛОГИЧЕСКАЯ ОСНОВА ИССЛЕДОВАНИЯ

Построение типологии банков по числу филиалов и подразделений и выделение в банковской системе России группы многофилиальных банков основывалось на экономико-математических методах кластерного анализа и нейронных сетей. Это позволяет решить ряд значимых задач, а именно:

- разработать типологию банков в банковской системе РФ по числу их филиалов и подразделений;
- математически охарактеризовать группу многофилиальных банков на основе средних значений параметров в выделенной группе;
- фактически выделить в банковской системе РФ группу многофилиальных банков и оценить ее устойчивость;
- математически подтвердить гипотезу о существовании в банковской системе России группы банков, характеризующихся сходными параметрами, которые могут быть определены как многофилиальные банки.

Использование в рамках проводимого исследования методов нейронных сетей позволяет подтвердить обоснованность достигнутых результатов,

а именно: наличие в банковской системе РФ выделенных на основе кластерного анализа групп банков.

Комплексное использование указанных методов позволяет сформировать результат, соответствующий реальному положению дел в банковской системе РФ.

## РЕЗУЛЬТАТЫ ИССЛЕДОВАНИЯ

Для классификации объектов наблюдений по множеству признаков в условиях отсутствия информации о характере распределения внутри классов проводится многомерная классификация методами кластерного анализа. В настоящее время условно выделяют несколько подходов к кластеризации: вероятностный, на основе искусственного интеллекта, логический, теоретико-графовый, иерархический. Специалистами отмечается высокое прикладное значение алгоритмов прямой классификации [9], а именно:

- содержательная ясность и относительная простота алгоритмов;
- допустимость контролируемого вмешательства в работу алгоритма;
- возможность визуализации данных и принятия непосредственных решений;
- невысокая трудоемкость алгоритмов.

Корреляционная матрица значений параметров / Correlation matrix of parameter values

	$x_1$	$x_2$	$x_3$	$x_4$	$x_5$	$x_6$	$x_7$	$x_8$	$x_9$
$x_1$	1,00								
$x_2$	0,12	1,00							
$x_3$	0,01	0,00	1,00						
$x_4$	0,44	0,38	0,01	1,00					
$x_5$	0,66	0,03	0,13	0,54	1,00				
$x_6$	0,13	0,02	0,00	0,04	0,11	1,00			
$x_7$	0,01	-0,01	0,11	0,07	0,16	0,08	1,00		
$x_8$	0,18	0,06	0,30	0,11	0,50	0,02	0,14	1,00	
$x_9$	0,15	0,00	-0,01	-0,01	0,11	0,24	-0,01	0,00	1,00

Примечание:

$x_1$  – число филиалов в РФ / the number of branches in Russia;

$x_2$  – число филиалов за рубежом / the number of branches abroad;

$x_3$  – число представительств в РФ / the number of representative offices in Russia;

$x_4$  – число представительств за рубежом / the number of representative offices abroad;

$x_5$  – число дополнительных офисов / the number of additional offices;

$x_6$  – число операционных касс вне кассового узла / the number of operating cash desks out of cash knot;

$x_7$  – число кредитно-кассовых офисов / the number of credit-and-cash offices;

$x_8$  – число операционных офисов / the number of operational offices;

$x_9$  – число передвижных пунктов кассовых операций / the number of mobile stations for cash operations.

И, как следствие перечисленного, высокая содержательная ясность полученных результатов классификации, что обусловило их применение для решения задач исследования.

Спектр банковских подразделений достаточно разнообразен. В качестве параметров кластеризации были использованы данные о количестве всех законодательно допустимых<sup>5</sup> банковских структурных подразделений.

С целью выявления сильных статистических зависимостей и исключения дублирующих параметров на начальном этапе исследования была построена матрица коэффициентов взаимной корреляции ( $k$ ) между исходными параметрами (табл. 1). Из совокупности анализируемых кредитных организаций исключен ПАО Сбербанк, так как имеет значения параметров, значительно отличающиеся

от остального массива данных (выброс). Математические расчеты выполнены в пакете “Statistica”.

Данные корреляционного анализа, представленные в табл. 1, демонстрируют нецелесообразность исключения каких-либо параметров: большинство параметров характеризуется крайне слабым и слабым уровнем положительной корреляции (от 0,01 до 0,50), либо крайне слабой отрицательной корреляцией ( $k = -0,01$ ). Средняя корреляция наблюдается между числом дополнительных офисов и представительств за рубежом ( $k = 0,54$ ) и числом филиалов в РФ и дополнительных офисов ( $k = 0,66$ ). Сильные корреляционные связи между анализируемыми параметрами отсутствуют.

На следующем этапе необходимо принять решение о нормировании исследуемых данных. Нормирование подразумевает, что в качестве результата исследователя в большей степени интересует кластеризация, основывающаяся на сходстве профилей кластеризуемых параметров, нежели чем на собственно расстояниях между ними. В случае

<sup>5</sup> Федеральный закон от 02.12.1990 № 395-1 (в ред. от 13.07.2015) «О банках и банковской деятельности». URL: <http://www.consultant.ru/> (дата обращения: 25.11.2015).



Таблица 2 / Table 2

## Описательная статистика параметров / Descriptive statistics of the parameters

Параметр / Parameter		Среднее значение / Average value	Миним. / Min	Максим. / Max	Стандартн. откл. / Stand. Dev.
Филиалы в РФ / Branches in Russia	$x_1$	2,41301	0,00	78,00	5,90560
Филиалы за рубежом / Branches abroad	$x_2$	0,00756	0,00	2,00	0,10271
Представительства в РФ / Representative offices in Russia	$x_3$	0,38578	0,00	76,00	3,64039
Представительства за рубежом / Representative offices abroad	$x_4$	0,05900	0,00	5,000	0,37879
Дополнительные офисы / Additional offices	$x_5$	16,78669	0,00	1138,00	58,13332
Операционные кассы вне кассового узла / Operating cash desks out of cash knot	$x_6$	3,25719	0,00	177,00	10,04462
Кредитно-кассовые офисы / Credit-and-cash offices	$x_7$	3,09228	0,00	316,00	19,57756
Операционные офисы / Operational offices	$x_8$	12,29349	0,00	1147,00	67,99420
Передвижные пункты кассовых операций / Mobile stations for cash operations	$x_9$	0,00303	0,00	1,00	0,05496

если масштаб изменения переменных (величина стандартного отклонения) сильно варьируется от переменной к переменной, то нормирование может значительно повлиять на результат. Описательная статистика исследуемых параметров представлена в табл. 2.

Представленные в табл. 2 данные демонстрируют значительное отличие величин стандартных отклонений параметров и нецелесообразность нормирования параметров.

На основе указанных параметров осуществлен кластерный анализ 661 российского банка на основе алгоритмов восходящей иерархической кластеризации методом Уорда, метрика расстояния — евклидово расстояние. Метод Уорда широко применяется и положительно зарекомендовал себя в экономических исследованиях. Он нацелен на формирование кластеров примерно равных размеров с минимальной внутриклассовой дисперсией. Евклидово расстояние, представляя собой геометрическое расстояние в многомерном пространстве, является наиболее популярной метрикой в кластерном анализе. Дендрограмма, формируемая в процессе иерархической кластеризации, позволяет визуально контролировать процесс объединения в кластеры и оценивать оптимальное для исследо-

вания количество кластеров. Результаты реализации алгоритма кластеризации представлены в виде дендрограммы на рис. 2.

Анализ дендрограммы на рис. 2 позволил выделить 5 кластеров, содержащих различное количество банков.

Для проверки устойчивости полученных результатов была осуществлена кластеризация на основе других методов и метрик расстояний. Применение других методов кластеризации, в том числе методов полной связи (complete linkage), одиночной связи (single linkage), невзвешенное попарное среднее (unweighted pair-group average), взвешенное попарное среднее (weighted pair-group average), метрика расстояния — евклидово расстояние, а также других метрик расстояния при кластеризации методом Уорда, не привело к формированию наполненных, свободно поддающихся экономической интерпретации кластеров.

Потенциальная неоднозначность группировки объектов, получаемых в процессе кластеризации, отмечается специалистами как допустимое явление в силу возможной сложности выявляемой структуры, ее изначальной неопределенности и наличия у значительной части объектов характерных черт различных классов [10].

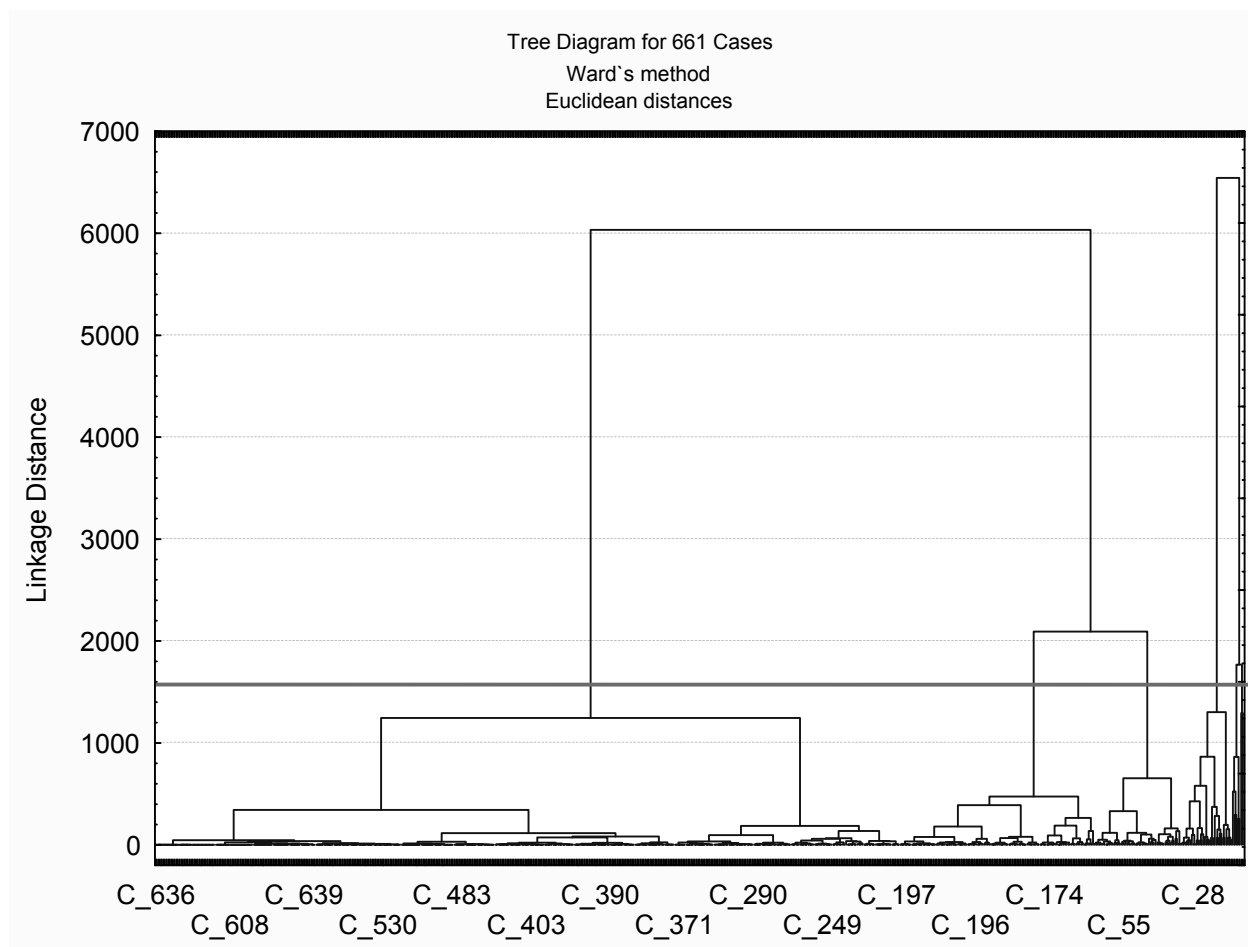


Рис. 2 / Fig. 2. Дендрограмма кластеризации (метод Уорда, метрика расстояния – евклидово расстояние) / Tree diagram (Ward's method, the distance metric – Euclidean distances)

Таким образом, на основе дендрограммы на рис. 2 было выделено 5 кластеров банков, имеющих филиалы и подразделения. Отдельный кластер образован Сбербанком, исключенным на начальном этапе из анализируемой совокупности банков как выброс. Состав банков в выделенных кластерах представлен в табл. 3.

Средние значения параметров банков в каждом из кластеров представлены в табл. 4.

Первый кластер представлен Сбербанком, имеющим самую развитую сеть филиалов и внутренних подразделений. Сбербанк имеет максимальное число филиалов, дополнительных и операционных офисов среди российских коммерческих банков: 94, 11 672 и 649 соответственно. Фактически этот банк осуществляет свою деятельность во всех, даже самых труднодоступных уголках страны: Сбербанк является единственным банком, практикующим такую форму внутренних подразделений, как передвижные пункты кассовых операций (195 пунктов). Характерной чертой Сбербанка является отсутствие

среди его структурных подразделений представительств в РФ, функции которых выполняются многочисленными филиалами.

Второй кластер включает Россельхозбанк, который имеет также значительное число филиалов и подразделений: количество филиалов Россельхозбанка значительно и сопоставимо с количеством филиалов Сбербанка (78 филиалов), однако по числу дополнительных и операционных офисов и операционных касс он значительно уступает Сбербанку (1138 дополнительных офисов и 121 операционный офис).

Третий выделенный кластер образован четырьмя крупными банками, сеть подразделений которых сформирована, прежде всего, за счет структурных подразделений, не имеющих статуса филиала: дополнительных и операционных офисов. Общее количество внутренних структурных подразделений этих банков приближается к количеству структурных подразделений Россельхозбанка, а среднее число операционных офисов у банков данного

Таблица 3 / Table 3

## Состав банков в выделенных кластерах / Banks in the selected clusters

Кластер / Cluster	Количество / Quantity	Наименование банков / Name of banks
1	1	Сбербанк
2	1	Россельхозбанк
3	4	Восточный экспресс банк, ВТБ24, Росгосстрах Банк, Хоум Кредит энд Финанс Банк
4	30	АВАНГАРД, Азиатско-Тихоокеанский Банк, АК БАРС, Альфа-Банк, Банк Москвы, Банк Русский Стандарт, Банк содействия коммерции и бизнесу, БАНК УРАЛСИБ, БИНБАНК кредитные карты, БИНБАНК, ВТБ, Газпромбанк, ГЕНБАНК, МДМ Банк, Московский Индустриальный банк, ОТП Банк, Пойдем!, ПРОБИЗНЕСБАНК, Промсвязьбанк, Райффайзенбанк, Ренессанс Кредит, РОСБАНК, РОССИЙСКИЙ НАЦИОНАЛЬНЫЙ КОММЕРЧЕСКИЙ БАНК, Русфинанс Банк, Совкомбанк, Социнвестбанк, ТРАСТ, Уральский банк реконструкции и развития, Ханты-Мансийский банк Открытие, ЭКСПРЕСС-ВОЛГА
5	146	Банк ЗЕНИТ, СДМ-Банк, Почтобанк, РЕНЕССАНС, СОЮЗ и другие
6	480	АВТОВАЗБАНК, БИНБАНК, ГУТА-БАНК, МЕТКОМБАНК и другие

Таблица 4 / Table 4

Средние значения параметров в кластерах ( $\bar{x}_i$ ) / Average values of parameters in the clusters ( $\bar{x}_i$ )

Параметр / Parameter	1 кластер / Cluster 1	2 кластер / Cluster 2	3 кластер / Cluster 3	4 кластер / Cluster 4	5 кластер / Cluster 5	6 кластер / Cluster 6
Филиалы в РФ, $\bar{x}_1$	94	78	8	9	5	1
Филиалы за рубежом, $\bar{x}_2$	1	0	0	0	0	0
Представительства в РФ, $\bar{x}_3$	0	0	12	1	1	0
Представительства за рубежом, $\bar{x}_4$	2	5	0	1	0	0
Дополнительные офисы, $\bar{x}_5$	11672	1138	273	108	27	4
Операционные кассы вне кассового узла, $\bar{x}_6$	4456	2	2	9	9	1
Кредитно-кассовые офисы, $\bar{x}_7$	0	0	18	45	3	0
Операционные офисы, $\bar{x}_8$	649	121	784	94	10	2
Передвижные пункты кассовых операций, $\bar{x}_9$	195	0	0	0	0	0



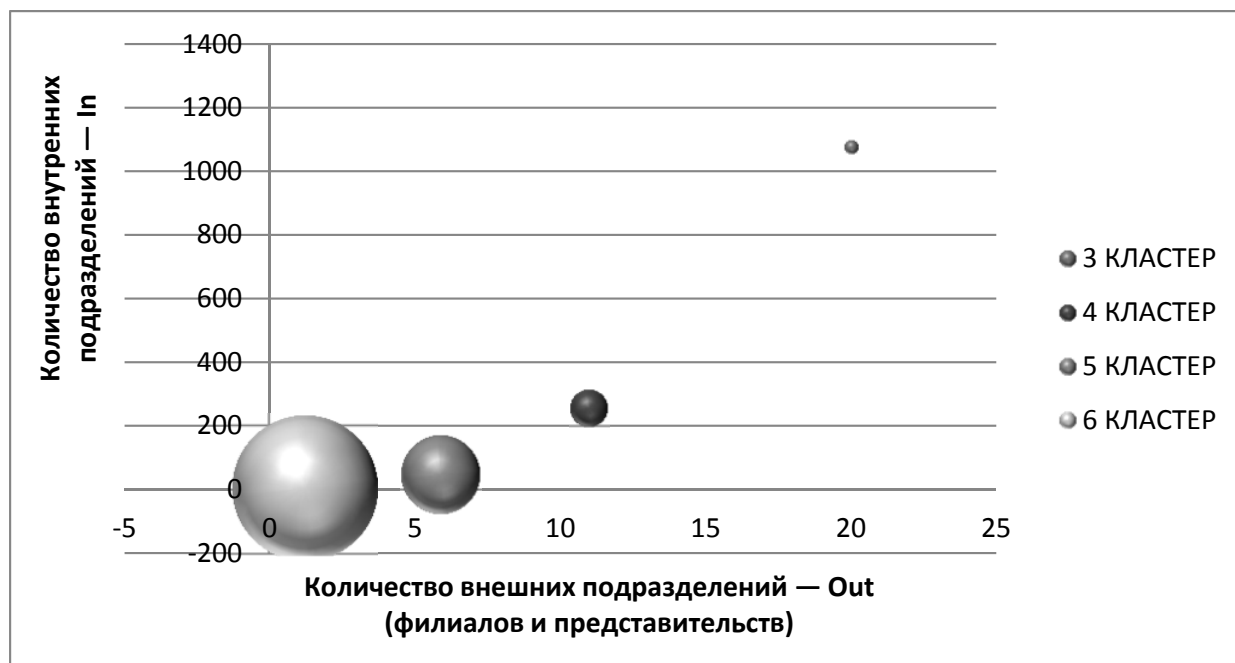


Рис. 3 / Fig. 3. Рассеяние кластеров 3–6 по количеству внутренних и внешних подразделений / The scatterplot of the clusters 3–6 the number of internal and external units

кластера превышает число операционных офисов Сбербанка. Для полноценного представления и защиты своих интересов на всей территории оказания банковских услуг в отсутствие филиалов банки этого кластера вынуждены открывать значительное количество представительств.

Четвертый кластер содержит 30 банков, среднее количество филиалов которых сопоставимо с числом филиалов третьего кластера. Число структурных подразделений в этом кластере значительно меньше, но остается достаточным, чтобы говорить о том, что эти банки достаточно широко представлены на рынке.

Пятый кластер включает в себя 146 банков с незначительным числом филиалов и несколькими десятками структурных подразделений.

480 банков шестого кластера — подавляющее количество анализируемых банков — имеют крайне незначительное количество филиалов и подразделений.

С учетом исключительного положения, которое занимают банки 1 и 2 кластера (Сбербанк Россельхозбанк) в национальной банковской системе по числу внутренних и внешних структурных подразделений, диаграмма рассеяния кластеров 3–6 по среднему количеству внутренних и внешних структурных подразделений в банках кластера представлена на рис. 3, где

*In* — количество внутренних структурных подразделений:

$$In = \sum_{i=5}^9 \bar{x}_i ;$$

*Out* — количество внешних структурных подразделений:

$$Out = \sum_{i=1}^4 \bar{x}_i .$$

На основе представленных данных можно наблюдать четкую тенденцию последовательного уменьшения числа банков в кластере вместе с увеличением среднего количества структурных подразделений: от максимального по численности 6 кластера, представленного 480 банками с крайне незначительным количеством подразделений, до 3 кластера, содержащего всего 4 значимых филиальных банка со значительным количеством внутренних и внешних структурных подразделений.

В результате проведенного анализа данных кластеризации на основе дальнейшего объединения полученных кластеров представляется возможным сформировать типологию банков, имеющих филиалы и подразделения, в банковской системе России (табл. 5).

К мультифилиальным банкам, имеющим многочисленные филиалы и подразделения во всех, даже труднодоступных регионах РФ, можно отнести

Таблица 5 / Table 5

**Типы банков, имеющих филиалы и подразделения, в банковской системе РФ / Types of branch banks in the banking system of the Russian Federation**

Тип банка / Type of bank	I. Мультифилиальные банки / I. Multifilial banks	II. Многофилиальные банки / II. Multi-branch banks	III. Банки с малым количеством филиалов / III. Banks with few branches
Кластеры / Clusters	1, 2 кластеры / 1, 2 clusters	3, 4 кластеры / 3, 4 clusters	5, 6 кластеры / 5, 6 clusters
Количество (состав) банков / Number (composition) of banks	Сбербанк РФ, Россельхозбанк / Sberbank, Russian Agricultural Bank	34 банка / 34 banks	626 банков / 626 banks
Характеристика / Description	Значительное количество филиалов и подразделений / Significant number of branches and units	Достаточное количество филиалов и значительное количество подразделений / Sufficient number of branches and a significant number of units	Незначительное (малое) количество филиалов и подразделений / Minor (small) number of branches and divisions

банки первого и второго кластеров: Сбербанк РФ и Россельхозбанк.

К многофилиальным банкам относятся банки третьего и четвертого кластеров, имеющие достаточное, но меньшее по сравнению с мультифилиальными банками количество филиалов: в среднем 8–9 филиалов и значительное количество структурных подразделений. Третий тип банков — это банки с малым количеством филиалов и подразделений.

Таким образом, на основе математических методов кластерного анализа осуществлено построение типологии банков в банковской системе России по числу их филиалов и подразделений и фактически выделен тип многофилиальных банков.

С целью подтверждения возможности существования предложенной типологии альтернативным методом было осуществлено разделение исследуемой совокупности банков с использованием нейронной сети, обучаемой алгоритмом обратного распространения ошибки. Гипотеза, поставленная на разрешение сети, состоит в следующем: если предложенная выше типология не соответствует действительности, то сеть не обучится либо будет делать ошибки, соответствующие «выпадениям» из классификации.

Технически нейросеть реализована с использованием библиотеки `pybrain`<sup>6</sup> и класса `BackpropTrainer`<sup>7</sup>.

Для проведения эксперимента написана программа на языке Python 3<sup>8</sup>. Алгоритм программы показан на *рис. 4*.

Как можно видеть, работа программы условно делится на три стадии. Во-первых, происходит подготовка данных из формата `csv`<sup>9</sup> во внутреннее представление языка Python 3, удобное для дальнейшей работы. На этом этапе формируются списки  $X$  и  $Y$ , имеющие столько элементов, сколько есть записей в обучающей выборке. Их списков  $X$  и  $Y$  создается обучающая выборка  $D$ , являющаяся экземпляром класса `ClassificationDataSet` пакета `pybrain`.

Во-вторых, производится создание и обучение сети обратного распространения. Создается экземпляр класса `BackpropTrainer`, с помощью которого сеть обучается в цикле с условием  $\varepsilon_i > 0,001 \wedge i < E_{min}$ . Таким образом, гарантируется минимум  $E_{min}$  эпох обучения. В случае если сеть не обучается за  $E_{max}$  эпох, то обучение прерывается и выводится сообщение об ошибке. Структура сети представлена на *рис. 5*.

В-третьих, обученной сети предъявляются элементы как из обучающей выборки, так и не вошедшие в нее. Для каждого банка сеть выводит строку вида:

<sup>8</sup> Python. URL: <https://www.python.org/> (дата обращения: 20.02.2017).

<sup>9</sup> Общий формат и MIME — тип для файлов значений, разделенных запятыми (CSV). URL: <http://tradeincome.ru/useful-content/RFC%204180%20rus.pdf> (дата обращения: 15.04.2017).

<sup>6</sup> PyBrain. Welcome to PyBrain's documentation! URL: <http://pybrain.org/docs/> (дата обращения: 20.02.2017).

<sup>7</sup> PyBrain работаем с нейронными сетями на Python. URL: <https://habrahabr.ru/post/148407/> (дата обращения: 17.03.2017).

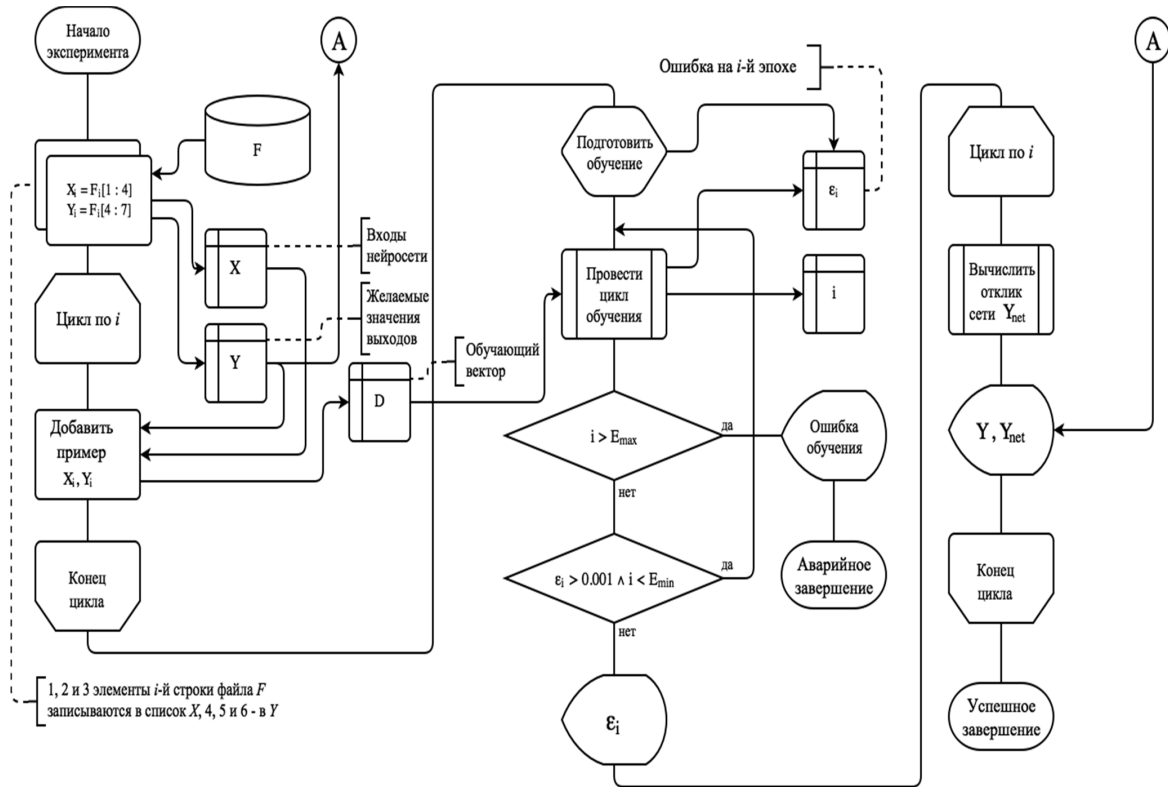


Рис. 4 / Fig. 4. Алгоритм программы / Program algorithm

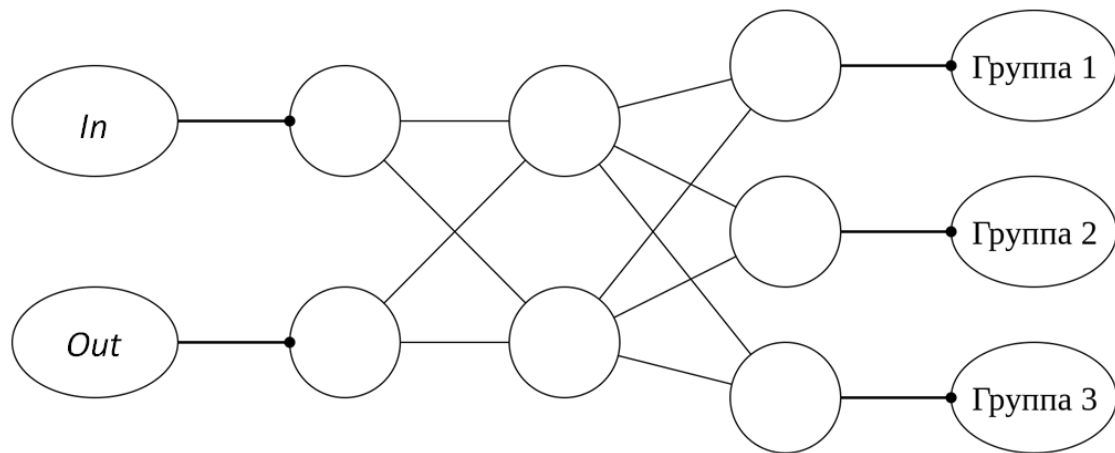


Рис. 5 / Fig. 5. Структура сети / Network structure

$$\text{Банк}, \underbrace{[0.00, 0.00, 0.00]}_{Y_{net}}, \underbrace{[0, 0, 0]}_Y$$

Оценка адекватности полученных данных производилась вручную.

Формирование обучающей выборки было реализовано путем отбора характерных представителей банков каждого типа (табл. 6).

Результат работы нейронной сети подтвердил поставленную на разрешение гипотезу: совокупность исследуемых банков может быть разделена

на три предложенные группы: мультифилиальные, многофилиальные и банки с незначительным количеством подразделений.

Результатом исследования является выделение в совокупности коммерческих банков, имеющих филиалы и подразделения, трех типов банков: мультифилиальные, многофилиальные и банки с незначительным количеством филиалов и подразделений.

К мультифилиальным банкам, имеющим многочисленные филиалы и подразделения во всех,

Таблица 6 / Table 6

## Характерные представители банков / Typical representatives of the banks

Тип банка / Type of bank	Кластеры / Clusters	Характерный представитель / Typical representative	$x_1$	$x_2$	$x_3$	$x_4$	$x_5$	$x_6$	$x_7$	$x_8$	$x_9$
I	1	Сбербанк	94	1	0	2	11672	4456	0	649	195
	2	Россельхозбанк	8	0	43	0	422	0	37	1147	0
II	3	ВТБ24	10	0	0	0	366	6	8	679	0
		Восточный экспресс банк	8	0	0	0	167	0	0	754	0
		$\overline{x_i}$	8	0	12	0	273	2	18	784	0
	4	ОТП Банк	7	0	6	0	87	26	101	65	0
		Промсвязьбанк	8	1	0	4	119	14	1	140	0
		Райффайзенбанк	7	0	0	0	123	4	5	84	0
		$\overline{x_i}$	9	0	1	1	108	9	45	94	0
	III	5	ЛОКО-Банк	5	0	0	0	24	0	0	27
Балтийский Инвестиционный Банк			6	0	0	0	28	6	0	13	0
Абсолют Банк			6	0	0	0	25	1	0	12	0
СОЮЗ			7	0	0	0	22	3	0	7	0
$\overline{x_i}$			5	0	1	0	27	9	3	10	0
6		Русский Славянский банк	1	0	0	0	4	0	12	4	0
		Волго-Окский коммерческий банк	1	0	1	0	9	0	2	4	0
		Выборг-банк	1	0	0	0	5	7	1	2	0
		$\overline{x_i}$	1	0	0	0	4	1	0	2	0

даже труднодоступных регионах РФ, относятся Сбербанк РФ и Россельхозбанк. Это политически и экономически значимые государственные банки, главной задачей которых является не получение прибыли от коммерческой деятельности, но обеспечение устойчивости банковской системы страны и повсеместной доступности банковских услуг. Сбербанк и Россельхозбанк, являясь крупнейшими банками с государственным участием и обладая числом филиалов и подразделений, значительно превышающим все прочие банки, образуют «каркас» национальной банковской системы.

***На основе математических методов кластерного анализа осуществлено построение типологии банков в банковской системе России по числу их филиалов и подразделений и фактически выделен тип многофилиальных банков.***

К многофилиальным банкам относятся банки, имеющие достаточное, но меньшее по сравнению с мультифилиальными банками количество фи-

лиалов и значительное количество структурных подразделений. Это банки, имеющие широкую географию присутствия и работающие преимущественно по всей территории России. В англоязычной терминологии банки этого типа обычно обозначаются как банки: “to big, to fail” («слишком большие, чтобы умереть»), что говорит об их значимости для банковской системы страны.

Третий тип банков — это банки с малым количеством филиалов и подразделений. Количество большинства банков РФ, имеющих филиалы и подразделения, принадлежит этому типу. Качественно (по размеру активов, собственного капитала, рискованности деятельности и т.д.) их состав неоднороден и роль этих банков в банковской системе страны неоднозначна.

### ВЫВОДЫ

В результате исследования на основе экономико-математических методов построена типология банков по числу их филиалов и структурных подразделений, подтверждена гипотеза о существовании в банковской системе РФ группы многофилиальных банков и фактически выделена эта группа, дано краткое описание каждого типа. Полученная типология представляет интерес для дальнейшего исследования особенностей их функционирования указанных типов банков в банковской системе России.

### СПИСОК ИСТОЧНИКОВ

1. Верников А. В. Сравнительный анализ российской и китайской моделей банковских систем: пять лет спустя // Проблемы прогнозирования. 2015. № 2. С. 108–120.
2. Верников А. В., Мамонов М. Е. Сравнительный анализ эффективности госбанков и частных банков в России: новые расчеты // Деньги и кредит. 2015. № 7. URL: [https://www.cbr.ru/publ/MoneyAndCredit/vernikov\\_07\\_15.pdf](https://www.cbr.ru/publ/MoneyAndCredit/vernikov_07_15.pdf) (дата обращения: 10.02.2017).
3. Кихаева Е. Н., Чанышева В. А. Стратегическое управление в многофилиальном коммерческом банке // Экономика и современный менеджмент: теория и практика: сб. ст. по матер. XXXIX междунар. науч.-практ. конф. № 7 (39). Новосибирск: СибАК, 2014. URL: <https://sibac.info/conf/econom/xxxix/38766> (дата обращения: 20.03.2017).
4. Потемкин С. А., Новикова Н. Г., Ларина Т. А. Подходы к управлению экономической надежностью многофилиального банка // Финансы и кредит. 2010. № 35 (419). С. 2–10.
5. Тюкавкин А. В., Смольянинова Е. Н. Стратегия управления многофилиального коммерческого банка / Территория новых возможностей // Вестник Владивостокского государственного университета экономики и сервиса. 2012. № 1. С. 141–145.
6. Ахматов Х. А., Дубова С. Е. Методика оценки эффективности деятельности многофилиального банка // Известия высших учебных заведений. Серия: экономика, финансы и управление производством. 2012. № 3. С. 3–7.
7. Долгова Е. В., Васильева Е. Е. Проблемы выделения категории многофилиальных банков в банковской системе РФ // Сибирская финансовая школа. 2016. № 2 (115). С. 30–35.
8. Долгова Е. В., Васильева Е. Е. Математическое описание категории многофилиальных банков РФ на основе кластерного анализа // Вестник ПНИПУ. Социально-экономические науки. 2016. № 1. С. 138–144.

9. Мандель И.Д. Кластерный анализ. М.: Финансы и статистика, 1988. 176 с.
10. Анализ данных / под. ред. В.С. Мхитаряна. М.: Издательство Юрайт, 2016. 490 с.

## REFERENCES

1. Vernikov A.V. Comparative analysis of Russian and Chinese models of banking systems: five years later. *Problemy prognozirovaniya = problems of forecasting*, 2015, no. 2, pp. 108–120. (In Russ.).
2. Vernikov A.V., Mamonov M.E. Comparative analysis of the efficiency of state-owned banks and private banks in Russia: new calculations. *Den'gi i kredit = Money and credit*, 2015, no. 7. URL: [https://www.cbr.ru/publ/MoneyAndCredit/vernikov\\_07\\_15.pdf](https://www.cbr.ru/publ/MoneyAndCredit/vernikov_07_15.pdf). (accessed 10.02.2017). (In Russ.).
3. Kichaeva E.N., Chanysheva V.A. Strategic control in multi-branch commercial Bank. In *Economics and modern management: theory and practice*. Collection of papers of XXXIX International Conference, no. 7(39). Novosibirsk, Russia: SibAK, 2014. URL: <https://sibac.info/conf/econom/xxxix/38766> (accessed 20.03.2017). (In Russ.).
4. Potemkin S.A., Novikova N.G., Larina T.A. The approaches to the management of economic reliability of a multi-branch bank. *Finansy i kredit = Finance and credit*, 2010, no. 35 (419), pp. 2–10. (In Russ.).
5. Tyukavkin A.V., Smolyaninova E.N. Management strategy in the multi-branch bank. The territory of new opportunities. *Vestnik Vladivostokskogo gosudarstvennogo universiteta ekonomiki i servisa = Bulletin of the Vladivostok State University of Economics and Service*, 2012, no. 1, pp. 141–145. (In Russ.).
6. Akhmatov H.A., Dubova S.E. The methodology of assessing the performance of the multi-branch bank. *Izvestiya vysshikh uchebnykh zavedenii. Seriya: ekonomika, finansy i upravlenie proizvodstvom = News of higher educational institutions. Series: Economics, finance and production management*, 2012, no. 3, pp. 3–7. (In Russ.).
7. Dolgova E.V., Vasilyeva E.E. Problems of determination of the category of multi-branch banks in the banking system of the Russian Federation. *Sibirskaya finansovaya shkola = Siberian financial school*, 2016, no. 2 (115), pp. 30–35. (In Russ.).
8. Dolgova E.V., Vasilyeva E.E. A mathematical description of the category of multi-branch banks of the Russian Federation on the basis of cluster analysis. *Vestnik PNIPU. Sotsial'no-ekonomicheskie nauki = Bulletin of PNIPU. Socio-economic science*, 2016, no. 1, pp. 138–144. (In Russ.).
9. Mandel I.D. Cluster analysis. Moscow: Finances and statistics, 1988. 176 p. (In Russ.).
10. Mkhitaryan V.S. (Ed.). Data analysis. Moscow: Publishing house Yurayt, 2016. 490 p.

## ИНФОРМАЦИЯ ОБ АВТОРАХ

**Даниил Сергеевич Курушин** — кандидат технических наук, доцент кафедры информационных технологий и автоматизированных систем, Пермский национальный исследовательский политехнический университет, Пермь, Россия  
dan973@yandex.ru

**Екатерина Елисейевна Васильева** — старший преподаватель кафедры экономики и финансов, Пермский национальный исследовательский политехнический университет, Пермь, Россия  
VasilevaEE@list.ru

## ABOUT THE AUTHORS

**Daniil S. Kurushin** — Cand. Sci (Tech.), Associate Professor, Department of information technology and automated systems, Perm National Research Polytechnic University, Perm, Russia  
dan973@yandex.ru

**Ekaterina E. Vasilyeva** — Senior lecturer of the Department of Economics and Finance, Perm National Research Polytechnic University, Perm, Russia  
VasilevaEE@list.ru