

МИНИСТЕРСТВО ОБРАЗОВАНИЯ РЕСПУБЛИКИ БЕЛАРУСЬ
БЕЛОРУССКИЙ НАЦИОНАЛЬНЫЙ ТЕХНИЧЕСКИЙ УНИВЕРСИТЕТ

Кафедра «Электрические станции»

Е. А. ДЕРЮГИНА, Е. Г. ПОНОМАРЕНКО

**ПЕРЕНАПРЯЖЕНИЯ
В ЭЛЕКТРОЭНЕРГЕТИЧЕСКИХ СИСТЕМАХ**

**лекционный курс по дисциплине «Техника высоких напряжений
(Изоляция и перенапряжения)»**

Электронный учебный материал

Минск 2020

Р е ц е н з е н т

Директор ГУО «Центр повышения квалификации руководящих
работников и специалистов энергетики»

к.т.н., доцент В.В. Саранцев

В пособии описаны внешние и внутренние перенапряжения, заземление в установках высокого напряжения, молниезащита линий электропередачи, оборудования подстанций и электрических машин, вопросы координации изоляции. Пособие предназначено для студентов специальностей 1-43 01 01 «Электрические станции», 1-43 01 02 «Электроэнергетические системы и сети», 1-43 01 03 «Электроснабжение (по отраслям)», 1-43 01 09 «Релейная защита».

Белорусский национальный технический университет.

Энергетический факультет.

пр-т Независимости, 65/2, г. Минск, Республика Беларусь

Тел.: (017) 292-42-32 Факс: 292-71-73

E-mail: ef@bntu.by

<http://www.bntu.by/ef.html>

Регистрационный № БНТУ/ЭФ36-___.2020

© БНТУ, 2020

©Дерюгина Е.А., редак., компьютерный дизайн, 2020

СОДЕРЖАНИЕ

стр.

ВВЕДЕНИЕ.....	4
1. ВНЕШНИЕ ПЕРЕНАПРЯЖЕНИЯ	5
2. ЗАЩИТА ОТ ПРЯМЫХ УДАРОВ МОЛНИИ	13
3. ЗАЗЕМЛЕНИЕ В УСТАНОВКАХ ВЫСОКОГО НАПРЯЖЕНИЯ	20
4. ЗАЩИТНЫЕ РАЗРЯДНИКИ И ОГРАНИЧИТЕЛИ ПЕРЕНАПРЯЖЕНИЙ ..	29
5. МОЛНИЕЗАЩИТА ЛИНИЙ ЭЛЕКТРОПЕРЕДАЧИ.....	40
6. МОЛНИЕЗАЩИТА ОБОРУДОВАНИЯ ПОДСТАНЦИЙ И ЭЛЕКТРИЧЕСКИХ МАШИН	48
7. ВНУТРЕННИЕ ПЕРЕНАПРЯЖЕНИЯ	56
8. КООРДИНАЦИЯ ИЗОЛЯЦИИ	71
СПИСОК ЛИТЕРАТУРЫ.....	76

ВВЕДЕНИЕ

В электроэнергетике для выработки, передачи и распределения электрической энергии важным является использование высокого напряжения. Преимущество высокого напряжения заключается в увеличении передаваемой мощности пропорционально квадрату напряжения. При этом надежная, долговременная и экономичная работа электроэнергетической системы в основном определяется изоляцией электрооборудования и других звеньев системы. В свою очередь повреждение и разрушение изоляции вследствие возникновения перенапряжений в системах являются одной из причин аварий в электрических установках.

Рассмотрены внешние и внутренние перенапряжения, методы защиты от них и ограничения их с использованием новейшей защитной аппаратуры, заземление в установках высокого напряжения, молниезащита линий электропередачи, оборудования подстанций и электрических машин, а также вопросы координации изоляции.

Представленное пособие должно помочь студентам специальностей 1-43 01 01 «Электрические станции», 1-43 01 02 «Электроэнергетические системы и сети», 1-43 01 03 «Электроснабжение (по отраслям)», 1-43 01 09 «Релейная защита» в изучении раздела «Перенапряжения в электроэнергетических системах» учебных курсов «Техника высоких напряжений» и «Изоляция и перенапряжения».

1. ВНЕШНИЕ ПЕРЕНАПРЯЖЕНИЯ

1.1 Общая характеристика перенапряжений и средств защиты от них

Перенапряжением называют всякое мгновенное значение напряжения, воздействующее на изоляцию электроустановок и превышающее наибольшее рабочее напряжение. Или другими словами **перенапряжение** – это такое превышение напряжения, которое представляет опасность для изоляции.

Перенапряжения имеют кратковременный характер, т. к. возникают при быстро затухающих переходных процессах или в аварийных режимах. Длительность перенапряжений составляет от микросекунд до нескольких часов, и они могут привести к пробое или перекрытию изоляции с последующим отключением поврежденного участка сети и перерывом в электроснабжении потребителей или снижением качества электроэнергии.

Численно перенапряжение оценивается коэффициентом кратности $k_{\text{п}}$:

$$k_{\text{п}} = \frac{U_{\text{max}}}{\sqrt{2}U_{\text{раб. наиб.}}}, \quad (1.1)$$

где U_{max} – максимальное значение воздействующего напряжения (перенапряжения); $U_{\text{раб. наиб.}}$ – действующее значение наибольшего рабочего напряжения для данного класса изоляции.

Перенапряжение характеризуется также скоростью нарастания, длиной фронта импульса, длительностью импульса, повторяемостью (частотой) и максимальным значением напряжения или тока.

В зависимости от причины возникновения перенапряжения подразделяют на внешние (грозовые или атмосферные) и внутренние (коммутационные).

Внешние перенапряжения возникают в результате грозовой деятельности при прямых ударах молнии в провода, опоры воздушных линий (ВЛ) или вблизи линий. Возникающие волны перенапряжений распространяются по проводам ВЛ и могут достигать оборудования электростанций и подстанций, находящегося на больших расстояниях от места удара. Внешние перенапряжения делят на перенапряжения прямого удара молнии, индуктированные перенапряжения и набегающие волны перенапряжений. Их длительность составляет микросекунды.

Внутренние перенапряжения возникают за счет энергии генерирующих источников и реактивных элементов системы при переходных процессах во время коммутации оборудования, несимметричных режимах, авариях и других

явлениях. В зависимости от длительности воздействия они подразделяются на коммутационные и квазистационарные. Величина внутренних перенапряжений меньше атмосферных и зависит от класса напряжения и параметров сети, а их длительность значительно больше грозовых (от нескольких секунд до минут) и ограничивается временем действия релейной защиты или оперативного персонала.

Общее назначение мер защиты от перенапряжений состоит в том, чтобы при минимальных дополнительных затратах получить максимальный экономический эффект от снижения ущерба, вызванного перенапряжениями, и повышения надежности работы энергосистем.

Для защиты от перенапряжений применяют различные меры, которые можно разделить на превентивные, предотвращающие возникновение перенапряжений, и коммутационные, ограничивающие величину перенапряжений. Превентивные меры оказывают постоянное воздействие на электрическую сеть, и их действие проявляется на протяжении всего переходного процесса. К ним относятся применение молниеотводов на подстанциях и ВЛ, заземление нейтралей трансформаторов через дугогасящие реакторы (ДГР) или резисторы, заземление опор на ВЛ, применение выключателей с дугогасящими контактами и шунтирующими сопротивлениями и др. Коммутационные средства защиты от перенапряжений включают различные коммутирующие элементы, которые срабатывают, когда перенапряжения в точке их установки превысят некоторое допустимое значение, и снижают величину воздействующего перенапряжения. К ним относят искровые промежутки, разрядники и нелинейные ограничители перенапряжений (ОПН).

1.2 Грозные перенапряжения

1.2.1 Молния как источник грозных перенапряжений

Молния (грозной разряд) – разновидность искрового разряда в длинных воздушных промежутках (рис. 1.1).

Существуют два основных типа молнии: нисходящие, когда разряд развивается из облака на землю, и восходящие, когда разряд развивается от заземленной конструкции до облака. Нисходящие молнии возникают на равнинной местности и поражают более низкие сооружения, а восходящие молнии доминируют в отношении выступающих и высоких сооружений. Молния может быть в виде коротких ударов продолжительностью менее 2 мс и длинных ударов – более 2 мс.



Рисунок 1.1 – Грозовой разряд

Грозовые разряды возникают в результате накопления зарядов в облаках под воздействием воздушных потоков. В большинстве случаев (~90 %) отрицательные заряды скапливаются в нижних слоях облаков и играют главную роль, а положительные заряды являются инициаторами разряда. Разряд переходит в стадию самостоятельного при напряженностях электрического поля 25–30 кВ/см. Начальная стадия разряда носит характер ступенчатого лидера со скоростью 10^7 – 10^8 см/с, с длиной ступени ~50 м и скоростью ее прорастания $5 \cdot 10^9$ см/с. При достижении лидером земли (0,005–0,01 с) начинается главный разряд длительностью 50–100 мкс. Ток молнии в стадию главного разряда имеет наибольшую величину и может достигать значения до 100 кА и более. После главного разряда наступает период послесвечения (0,03–0,05 с), затем возможны повторные разряды. Число повторных разрядов может достигать 20, но чаще всего 3–4. Токи повторных разрядов имеют меньшие значения, чем при первом разряде. Суммарный заряд, стекающий в землю, при ударе молнии составляет до 100 Кл и более.

1.2.2 Параметры тока молнии и грозовой деятельности

Стандартная форма импульса тока в пораженном молнией объекте представлена на рис. 1.2. Ток молнии имеет форму апериодического импульса и характеризуется следующими параметрами:

1) Амплитуда тока молнии I_m . При расчете молниезащиты электроустановок является исходной величиной, и часто называют просто ток молнии. Токи молнии лежат в пределах от нескольких кА до сотен кА (часты токи до 50 кА, токи 50–100 кА редко, более 100 кА очень редко).

2) Крутизна тока молнии di_m/dt – скорость нарастания тока на фронте импульса. Для упрощения расчетов под крутизной тока молнии принимают среднее значение скорости нарастания $I'_m = I_m/\tau_\phi$.

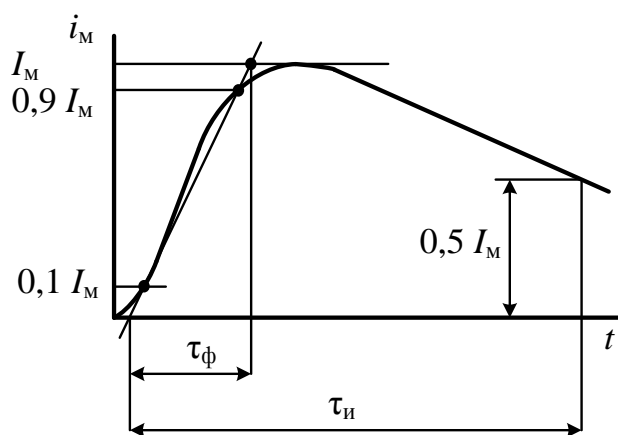


Рисунок 1.2 – Импульс тока молнии

Амплитуда тока молнии I_M и крутизна тока молнии di_M/dt влияют на величину перенапряжения.

3) Длительность фронта импульса тока молнии τ_ϕ . Длительность фронта определяют следующим образом. На рис. 1.2 отмечают точки фронта, соответствующие значениям тока $0,1I_M$ и $0,9I_M$. Через эти точки проводят прямую до пересечения с нулевым уровнем тока и с уровнем амплитуды тока.

4) Длительность импульса тока молнии (длина волны) τ_i . Определяется интервалом времени от условного начала импульса до момента, когда прошедшая через максимум кривая импульса снизится до значения тока, равного половине амплитуды $0,5I_M$ (рис. 1.2).

В расчетах используют два импульса тока молнии: первый с длительностью фронта $\tau_\phi = 10$ мкс и импульса $\tau_i = 350$ мкс (10/350 мкс) и последующий – 0,25/100 мкс, при этом часто применяют 1,2/50 мкс. Молниезащита ВЛ, как правило, рассчитывается только для первого импульса, молниезащита станций и подстанций – для первого и последующего.

5) Сопротивление молнии z_M . В расчетах молниезащиты молнию представляют в виде волнового сопротивления канала молнии z_M , по которому движется волна тока молнии ($z_M \approx 200$ Ом).

Интенсивность грозовой деятельности зависит от географического положения и оценивается следующими параметрами:

1) Количество грозовых дней в году n_d или число грозовых часов в году $n_{ч}$. Для серенных районов принимают $n_{ч} = 10-20$ ч., для средних – $n_{ч} = 40-60$ ч., для южных – $n_{ч} = 80-100$ ч., максимальное значение $n_{ч \max} = 480$ ч. (о. Ява).

2) Число прямых ударов молнии на 1 км^2 земной поверхности в год $n_{уд}$. Считают $n_{уд} = 0,06-0,1$.

Для территории Беларуси принимают $n_{ч} = 40-60$ ч. и $n_{уд} = 0,07$.

Данные параметры определяют среднее число ударов молнии в наземные объекты в год:

$$N_{\text{уд}} = n_{\text{уд}} n_{\text{ч}} S, \quad (1.2)$$

где S – расчетная площадь поражаемого сооружения.

1.2.3 Перенапряжения прямого удара молнии

Главным источником внешних перенапряжений в высоковольтных электрических сетях являются грозовые разряды. Наиболее опасные грозовые перенапряжения возникают при прямом ударе молнии (ПУМ) в токоведущие части, а удар молнии в заземленные конструкции приводит к возникновению на них перенапряжений, которые могут вызвать обратные перекрытия с заземленных частей на токоведущие. Такие перенапряжения называют перенапряжениями прямого удара молнии.

Амплитуды токов молнии при сопротивлении заземления объекта R_3 до 25–30 Ом (хорошо заземленные объекты) не зависят от R_3 , а при более высоких снижаются обратно пропорционально R_3 . Поэтому при ударах молнии в хорошо заземленные объекты ток молнии принимается равным I_m , а при значительных сопротивлениях снижается до величины – $I_m z_m / (z_m + R_3)$.

При ПУМ в грозозащитные тросы и провода ВЛ R_3 принимают равным волновому сопротивлению линии z_n , отходящей в обе стороны от точки удара ($R_3 = z_n / 2$).

Ток молнии, протекая через пораженный объект, создает значительное падение напряжения и оказывает электромагнитное, тепловое и механическое воздействие.

Падение напряжения U_3 , создаваемое током молнии в объекте с сопротивлением R_3 , может достигать сотен и тысяч киловольт. Очевидно, что под действием таких перенапряжений, будет повреждена изоляция практически любого класса напряжения. Для защиты оборудования от ПУМ применяют стержневые молниеотводы на станциях и подстанциях и грозозащитные тросы на ВЛ, которые соединяются с заземляющим устройством. Средства защиты от ПУМ должны выдерживать удары молнии наибольшей интенсивности, т. к. токоведущие части молниеотводов могут нагреваться и деформироваться, а при ударах молнии в объекты с плохой проводимостью может происходить их механическое разрушение и возгорание.

1.2.4 Индуцированные перенапряжения

Индуцированные (наведенные) перенапряжения возникают вследствие взаимной электромагнитной (индуктивной и емкостной) связи молнии с токоведущими и заземленными частями сети. Они образуются при ударах молнии вблизи защищаемых объектов – ЛЭП, подстанций и др.

При ударе молнии в землю у поверхности земли создается значительная напряженность электрического поля, под действием которой на проводниках электроустановки наводятся перенапряжения. Индуцированные перенапряжения рассматривают как сумму двух составляющих: электрической $E_э$, определяемой распределением зарядов в пространстве, и магнитной $E_м$, зависящей от скорости изменения во времени магнитного поля (рис. 1.3).

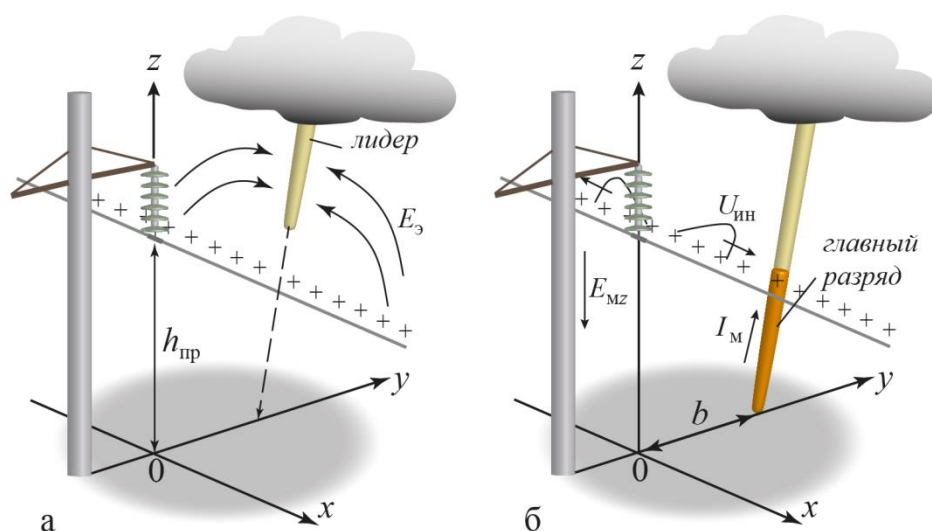


Рисунок 1.3 – Возникновение индуцированных перенапряжений в линиях

Электрическая составляющая $E_э$ возникает на стадии стримерного разряда с появлением на проводе связанных зарядов (рис. 1.3а). При достижении лидером земли связанные заряды освобождаются и образуют волну перенапряжения, распространяющуюся в обоих направлениях. $E_э$ прямо пропорциональна средней высоте фазного провода над землей, заряду канала лидера и обратно пропорциональна кратчайшему расстоянию от точки удара молнии до линии. Составляющая $E_м$ действует на стадии главного разряда и обусловлена изменением магнитного поля тока главного разряда в цепи ближайшая опора–гирлянда–провод–земля (рис. 1.3б). Ее величина определяется током молнии, высотой провода и расстоянием от места удара молнии до провода. Таким образом, на изоляцию линии воздействует суммарное индуцированное напряжение $U_{ин}$, которое имеет электрическую $U_{ин.э}$ и магнитную $U_{ин.м}$ составляющую:

$$U_{ин} = U_{ин \varepsilon} + U_{ин м} \quad (1.3)$$

Амплитуда индуктированных перенапряжений зависит от:

$$U_{ин} = 30I_{м} \frac{h_{пр}}{b}, \quad (1.4)$$

где $h_{пр}$ – высота подвеса проводов; b – расстояние до места удара молнии.

$U_{ин}$ снижается при уменьшении тока и крутизны тока молнии и увеличении расстояния от места удара до линии.

Индуктированные перенапряжения представляют опасность для ВЛ напряжением до 35 кВ включительно при ударе молнии вблизи линии. Потому что практическое значение имеют не наибольшие амплитуды $U_{ин}$, т. к. они значительно меньше значений перенапряжений ПУМ, а вероятность появления перенапряжений с определенной амплитудой. Особенностью данных перенапряжений является одновременное их возникновение с примерно одинаковой амплитудой на всех фазах ЛЭП. Также индуктированные перенапряжения могут возникать и при ПУМ в ВЛ. В этом случае они накладываются на перенапряжение ПУМ, увеличивая разность потенциалов на изоляции, и их необходимо учитывать при больших токах молнии.

1.2.5 Набегающие волны перенапряжений

Грозовые перенапряжения могут воздействовать на изоляцию электроустановок, расположенных на значительном удалении от места удара молнии, т. к. волны перенапряжений распространяются по ВЛ на огромные расстояния с малым затуханием (рис. 1.4).

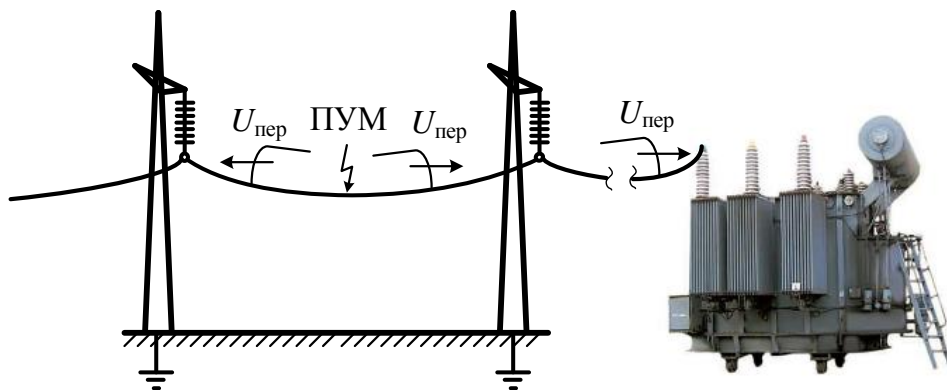


Рисунок 1.4 – Набегающие волны перенапряжений

Данные перенапряжения представляют опасность для изоляции электрооборудования станций и подстанций, которое имеет меньшие запасы электрической прочности (на 40–50 %) по сравнению с изоляцией ВЛ, и изоляция не обладает свойством самовосстановления после погасания дуги грозового перекрытия. Защита оборудования от набегающих волн перенапряжений выполняется с помощью ОПН.

2. ЗАЩИТА ОТ ПРЯМЫХ УДАРОВ МОЛНИИ

Молниеотвод – хорошо заземленная проводящая металлическая конструкция, предназначенная для предотвращения прямых ударов молнии в электротехнические устройства и сооружения.

Молниеотвод состоит из молниеприемника, заземлителя и токоотвода, соединяющего молниеприемник и заземлитель. По типу молниеприемника молниеотводы подразделяются на стержневые и тросовые, также они могут выполняться в виде сетки.

Защитное действие молниеотвода проявляется во время лидерной стадии грозового разряда, когда направление разряда определяется максимальной напряженностью электрического поля (рис. 2.1). При больших высотах лидера направление разряда устанавливается произвольно. Однако, с некоторой высоты H (точка «а» на рис. 2.1), называемой высотой ориентации молнии, электрическое поле искажается различными сооружениями, и развитие разряда начинается в направлении наиболее возвышающегося объекта. Вероятность поражения молниеотвода высотой h зависит от высоты H , лежащей в одной плоскости с молниеотводом. Если расстояние R от точки «а» до молниеотвода невелико, то все удары будут восприниматься молниеотводом. При высоте молниеотвода $h \leq 30$ м принимают $H = (10 - 20)h$, а при больших высотах $H \approx 600$ м.

Очевидно, что расположенный возле молниеотвода объект, при условии, что высота молниеотвода h больше высоты объекта, будет защищен от ударов молнии, т. к. поражения объекта вероятнее всего не будет.

2.1 Зона защиты стержневого молниеотвода

Зоной защиты называется пространство вокруг молниеотвода, попадание ударов молнии в которое маловероятно. Защищаемый объект должен вписываться полностью в границу зону защиты. При этом число попаданий молнии в защищаемый объект снижается не менее чем в 20 раз, т. е. вероятность прорыва молнии P_3 в защищаемый объект не более 0,05 относительно вероятности попадания молнии в объект в случае отсутствия молниеотвода.

Зоной защиты одиночного стержневого молниеотвода высотой $h \leq 150$ м является конус с вершиной на высоте $h_0 < h$, сечение которого на высоте за-

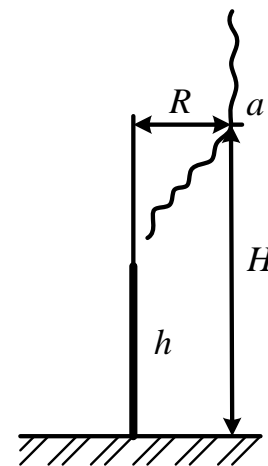


Рисунок 2.1 –
Ориентация
разряда

защищаемого объекта h_x является окружность радиусом r_x (рис. 2.2). На уровне земли ($h_x = 0$) зона защиты образует окружность радиусом r_0 , а $h_a = h - h_x$ – активная высота молниеотвода.

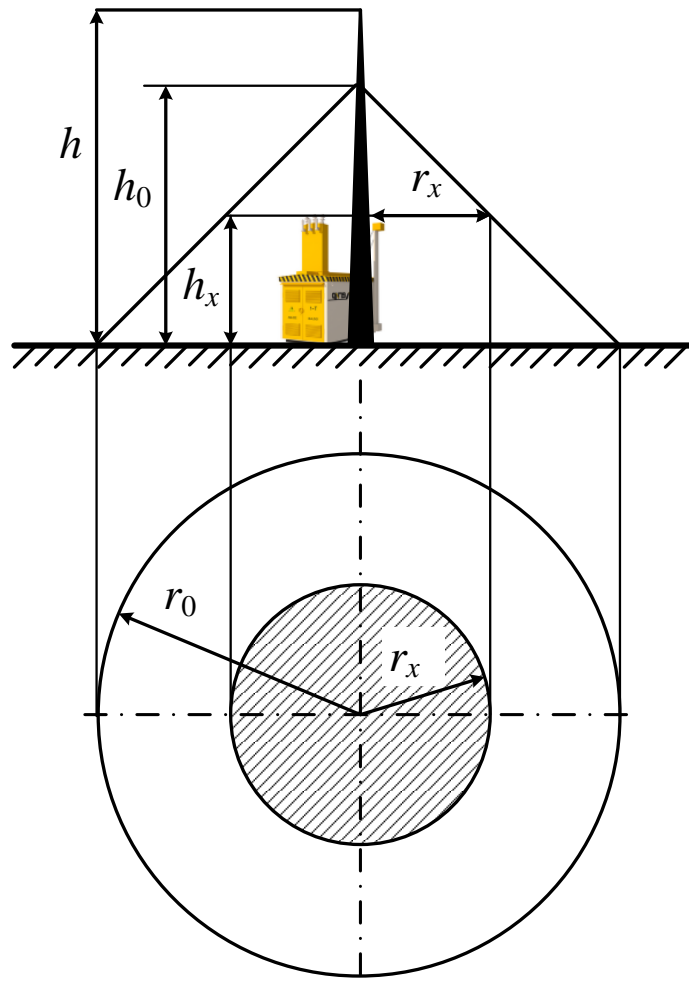


Рисунок 2.2 – Зона защиты одиночного стержневого молниеотвода

Граница зоны защиты при $P_3 = 0,05$ описывается формулами:

$$h_0 = 0,92h; \quad r_0 = 1,5h; \quad r_x = 1,5 \left(h - \frac{h_x}{0,92} \right). \quad (2.1)$$

Высота одиночного стержневого молниеотвода при известных для защищаемого объекта величинах h_x и r_x определяется по формуле:

$$h = \frac{r_x + 1,63h_x}{1,5}. \quad (2.2)$$

Одиночные молниеотводы имеют малую по размерам зону защиты и

применяются для защиты небольших по размерам объектов. Если два стержневых молниеотвода расположены вблизи друг друга на расстоянии $L < 5h$, то их зона защиты увеличивается (рис. 2.3).

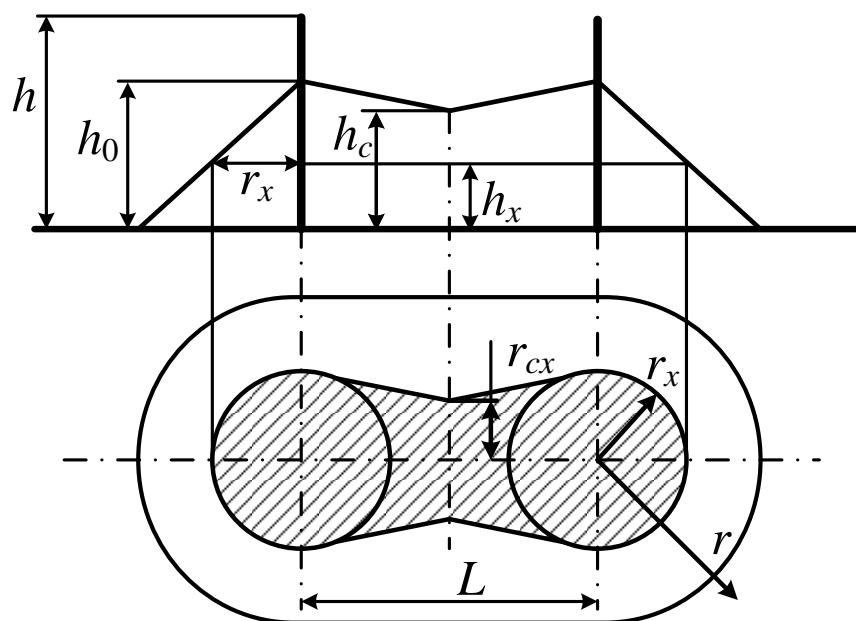


Рисунок 2.3 – Зона защиты двух стержневых молниеотводов

Расчет защитной зоны двух молниеотводов при $P_3 = 0,05$ производится по следующим выражениям:

$$h_c = h_0; \quad r_{cx} = r_x; \quad r_c = r_0 \quad \text{при } L < 1,5h \quad (2.3)$$

$$h_c = h_0 - 0,14(L - 1,5h); \quad r_{cx} = r_0 \frac{h_c - h_x}{h_c}; \quad r_c = r_0 \quad \text{при } 5h > L > 1,5h \quad (2.4)$$

Внешние границы (параметры h_0 , r_0 и r_x) рассчитываются как для зоны защиты одиночного молниеотвода по выражениям (2.1).

При известных h_c и L (при $r_{cx} = 0$) высота молниеотвода определяется по:

$$h = \frac{h_c + 0,14L}{1,13} \quad (2.5)$$

Если расстояние между ближайшими молниеотводами $L > 5h$, то каждый молниеотвод рассматривают как одиночный.

При больших площадях защищаемой зоны (станции, подстанции) применяют систему из n молниеотводов. В этом случае расчет защитной зоны ведут для каждой пары соседних молниеотводов. Защита будет обеспечена, если зоны защиты данных молниеотводов перекрывают друг друга.

Рекомендуется следующий порядок расчета: 1) Намечают количество и место установки молниеотводов. 2) Разбивают их на группы по 3–4 соседних молниеотвода (рис. 2.4). 3) Определяют для каждой группы активную и полную высоту молниеотвода по выражениям $h_a = D/8$ и $h = h_a + h_x$ при $h = 30$ м. В данном случае D – диаметр окружности, проведенной через точки установки трех молниеотводов, или большая диагональ четырехугольника с молниеотводами в его вершинах.

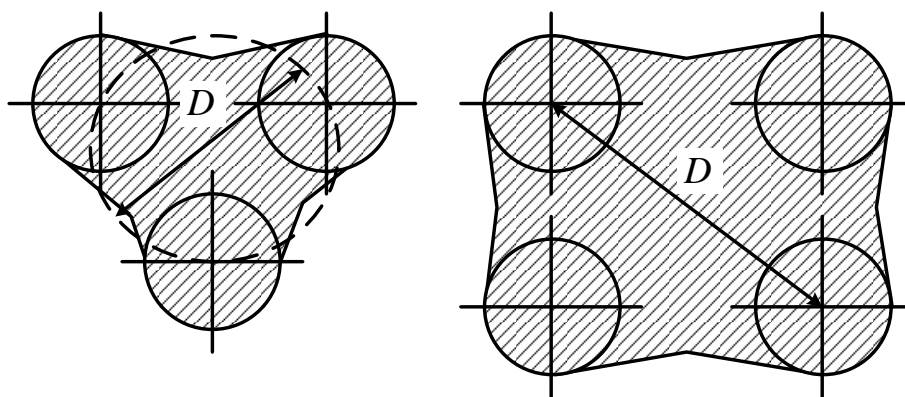


Рисунок 2.4 – Зона защиты трех и четырех стержневых молниеотводов

4) Строят наружную границу зоны защиты в плане для каждой двух соседних молниеотводов и проверяют вписывается в эти границы защищаемый объект на высоте h_x . Если не вписывается, то увеличивают высоту молниеотводов, или их количество, или изменяют место их установки и повторяют расчет.

2.2 Зона защиты тросового молниеотвода

Для защиты проводов ВЛ и других протяженных объектов используются тросовые молниеотводы. Защитные тросы натягиваются над проводами ВЛ и заземляются на опорах для стекания тока молнии. В зависимости от конструкции опор используются один или два троса (рис. 2.5).

Зона защиты тросового молниеотвода имеет длину равную длине троса. В поперечном сечении защитная зона характеризуется расстоянием r_x от защищаемого объекта до границы зоны.

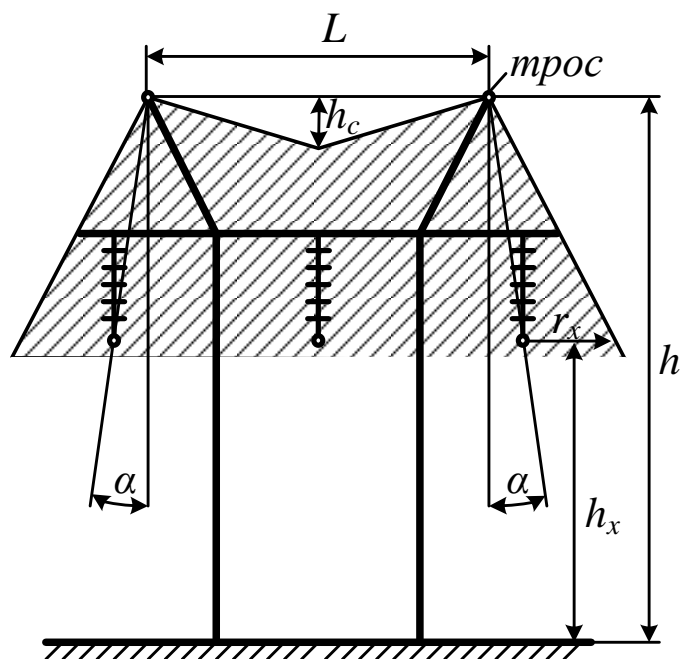


Рисунок 2.5 – Зона защиты тросового молниеотвода

Граница зоны защиты одиночного тросового молниеотвода при $P_3 = 0,05$ определяется по следующим выражениям:

$$h_0 = 0,95h; \quad r_x = 1,7 \left(h - \frac{h_x}{0,95} \right). \quad (2.6)$$

Для двух тросовых молниеотводов, расположенных на расстоянии L друг от друга, наименьшая высота зоны защиты h_c будет посередине между молниеотводами, и она равна

$$h_c = h_0 \quad \text{при } L < h \quad (2.7)$$

$$h_c = h_0 - (0,14 + 5 \cdot 10^{-4} h)(L - h) \quad \text{при } L \geq h \quad (2.8)$$

Наличие тросов не обеспечивает 100 % надежности защиты проводов ВЛ от ПУМ, всегда существует некоторая вероятность прорыва молнии через тросовую защиту. Вероятность прорыва молнии сквозь тросовую защиту P_α :

$$\lg P_\alpha = \frac{\alpha \sqrt{h_{\text{оп}}}}{90} - 4, \quad (2.9)$$

где $h_{\text{оп}}$ – высота опоры; α – угол защиты.

Угол защиты α используют для оценки надежности молниезащиты ВЛ и

определяют как угол между вертикалью и прямой, проходящей через трос и крайний провод (рис. 2.5). Величина α в зависимости от типа опор принимается 20–30°.

2.3 Конструктивное выполнение молниеотводов

Основными элементами молниеотводов являются молниеприемник, заземлитель и токоотвод. Сечение токоведущих частей молниеотводов должно удовлетворять термической стойкости при токах молнии 100 кА, при этом температура нагрева не должна превышать 500 °С. Рекомендуются следующие сечения: молниеприемник 50–100 мм², токоотвод – от 50 мм², сечение стальных многопроволочных тросов – 35 мм². Все эти элементы соединяются с помощью сварки. Молниеприемник и токоотводы должны быть защищены от коррозии покраской. Многопроволочные стальные тросы должны быть оцинкованы.

В качестве несущих конструкций используют защищаемые объекты (здания, порталы) или отдельно стоящие конструкции. При высоте до 25 м для отдельно стоящих молниеотводов используют железобетонные опоры. При высоте более 25 м используют металлические решетчатые конструкции, в этом случае конструкция используется как токопровод. На подстанциях на напряжение 110 кВ и выше молниеотводы устанавливаются на высоких порталах, предназначенных для крепления ошиновки.

Необходимыми условиями надежной защиты являются хорошее заземление молниеотвода и надежные электрические контакты между всеми его частями. В противном случае на молниеотводе возникают очень высокие потенциалы, начинается искрение, что может привести к перекрытию с молниеотвода на защищаемый объект или пожару.

2.4 Условия безопасного прохождения тока молнии по молниеотводу

При стекании тока молнии по молниеотводу создается падение напряжения U_l на заземлителе молниеотвода и индуктивности токоотвода. Величина U_l зависит от импульсного сопротивления заземления, индуктивности токоотвода, амплитуды и крутизны тока молнии и расстояния от молниеотвода до точки заземления, при больших значениях которых U_l может быть достаточна для возникновения перекрытия на другие объекты, расположенные рядом как на воздухе, так и в земле. Это возможно, если

$$U_{l_b} > E_b l_b \text{ или } U_{l_3} > E_3 l_3, \quad (2.10)$$

где E_b и E_3 – напряженность электрического поля в воздухе и земле соответственно; l_b и l_3 – расстояние от молниеотвода и заземлителя в воздухе и земле соответственно.

Поэтому расстояние по воздуху от молниеотвода до защищаемого объекта l_b должно быть больше 5 м, а расстояние в земле l_3 больше 3 м.

На подстанциях при установке молниеотводов на порталах необходимо учитывать эти расстояния, а также согласовать импульсные разрядные напряжения изоляторов и напряжения, возникающих в точках присоединения изоляторов к portalу при ударах молнии в молниеотвод.

3. ЗАЗЕМЛЕНИЕ В УСТАНОВКАХ ВЫСОКОГО НАПРЯЖЕНИЯ

Надежность защиты сетей высокого напряжения от перенапряжений в значительной степени определяется состоянием заземления ЛЭП и оборудования станций и подстанций. В настоящее время роль заземления в обеспечении надежной и безотказной работы электроустановок постоянно возрастает в связи с внедрением современных микропроцессорных устройств релейной защиты, систем автоматического управления, телемеханики и связи.

Назначением **заземления** является сохранение на электроустановке низкого потенциала, близкого к потенциалу земли, т. е. нулевого. Заземление подразделяется на следующие типы:

1) **Рабочее** (функциональное), которое обеспечивает необходимое распределение напряжений и токов в нормальных и аварийных режимах работы сети (заземление нейтралей генераторов, трансформаторов, измерительных и испытательных трансформаторов, дугогасящих реакторов и др.)

2) **Защитное** (безопасности), предназначенное для защиты обслуживающего персонала от напряжения, возникающего на корпусах электрооборудования при повреждении (пробое) изоляции, протекании токов КЗ, перенапряжениях в сети, а также вследствие электромагнитных влияний сети высокого напряжения (заземление металлических корпусов и других элементов электрических машин, аппаратов и приборов).

3) Заземление **молниезащиты** (грозозащиты), которое используют для защиты от внешних перенапряжений, т.е. обеспечивает отвод тока молнии в землю при ударах молнии в молниеотвод (заземление молниеотводов, грозозащитных тросов, разрядников и ОПН).

3.1 Конструкция заземляющего устройства

В электроустановках все виды заземлений осуществляются в виде одного устройства – **заземляющего устройства** (ЗУ), которое состоит из заземлителей и заземляющих проводников. **Заземлитель** представляет собой металлический электрод или группу соединенных между собой электродов, находящихся непосредственно земле, а **заземляющие проводники** – проводники, соединяющие заземляемые части электроустановок с заземлителем.

На практике заземлители разделяют на два вида: естественные и искусственные. В первую очередь для заземления используют естественные заземлители: оболочки кабелей, водопроводные и другие металлические трубопроводы,

обсадные трубы скважин, металлические конструкции и арматуру железобетонных зданий и сооружений. Другим видом заземлителей являются искусственные – заземлители, специально проложенные в земле для заземления. Для замедления коррозии заземлителей в грунте применяют нержавеющие металлы или токопроводящие устойчивые к коррозии покрытия, наносимые на черные металлы. Используют два типа покрытий: медное, наносимое электролитическим способом толщиной 0,25 мм, или цинковое толщиной 0,08 мм, получаемое оцинковыванием.

В качестве искусственных заземлителей используются вертикальные и горизонтальные заземлители. Вертикальные заземлители выполняют из стержней и труб, и их длина в основном не превышает 5 м, при этом допускаются следующие наименьшие размеры: диаметр стержней – 12 мм и диаметр труб – 20 мм. Горизонтальные заземлители, выполненные из полос и стержней прокладывают на глубине 0,5–0,7 м от поверхности земли, и допускаются следующие наименьшие размеры: сечение и толщина полосовых заземлителей – 90 мм² и 3 мм соответственно, диаметр стержней – 10 мм.

Широкое распространение получили вертикальные заземлители увеличенной глубины – глубинные вертикальные заземлители. Такие заземлители могут достигать нижележащих слоев земли с низким удельным сопротивлением, что способствует снижению их сопротивления. В последнее время применяют составные глубинные заземлители, состоящие из отдельных стержней длиной от 1,2 до 3 м, которые соединяют между собой в процессе их погружения в грунт муфтами, и погружают в землю на глубину до 30 м.

По периметру территории, занятой электроустановкой высокого напряжения, забивают вертикальные заземлители 1, которые соединяют между собой горизонтальными заземлителями 2, и они в совокупности образуют контур ЗУ (рис. 3.1). К контуру присоединяют имеющиеся естественные заземлители.

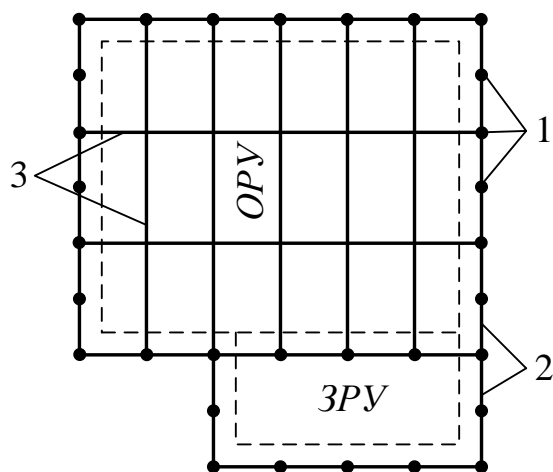


Рисунок 3.1 – Заземляющий контур подстанции

В целях выравнивания электрического потенциала и обеспечения присоединения оборудования к ЗУ прокладывают продольные и поперечные горизонтальные заземлители 3 и соединяют их в заземляющую сетку.

Для заземления молниезащиты возле стоек с молниеотводами устанавливаются 2–3 дополнительных вертикальных заземлителя, т. к. они обеспечивают более эффективный отвод тока молнии в нескольких направлениях. Если защита выполняется отдельно стоящими молниеотводами, то соединение их заземлителя с контуром в грунтах с высоким сопротивлением не допускается. Для предотвращения выноса высокого потенциала на оборудование расстояние между заземлителем отдельно стоящего молниеотвода и ближайшей к нему точкой контура должно быть более 3 м. Во всех остальных случаях заземлитель молниезащиты совмещается с заземлителями электроустановок.

Заземление опор ВЛ с грозозащитными тросами выполняют, используя в качестве заземлителей их железобетонные фундаменты. В грунтах с удельным сопротивлением более 300–500 Ом·м необходима установка дополнительного искусственного заземлителя в виде замкнутого контура, укладываемого на дно котлована. Если опоры устанавливаются на сухом песке (сопротивление более 1000 Ом·м), применяют глубинные вертикальные заземлители.

Сечения заземляющих проводников должны быть выбраны такими, чтобы при протекании по ним наибольшего тока КЗ температура заземляющих проводников не превысила 400 °С и, как правило, не превышает: медные проводники – 25 мм², алюминиевые – 35 мм², стальные – 120 мм².

Соединение заземлителей между собой, а также присоединение заземляющих проводников к заземлителям выполняют сваркой.

3.2 Сопротивление заземляющего устройства

Человек, касающийся заземленного оборудования при протекании тока КЗ I_3 , оказывается под разностью потенциалов $U_{\text{п}} = U_3 - U_r$, где $U_{\text{п}}$ – напряжение прикосновения; U_r – потенциал земли в месте нахождения ног человека (рис. 3.2). Человек, находящийся в поле растекания тока I_3 , окажется под шаговым напряжением $U_{\text{ш}}$.

Сопротивление заземлителя (сопротивление растекания заземлителя) R_3 – это сопротивление одиночного заземлителя или заземляющего контура, которое оказывает стекающего с него току окружающая земля, и равно отношению напряжения на заземлителе относительно точки земли с нулевым потенциалом к току, стекающему с него в землю. Сопротивление зависит от геометрических размеров заземлителя, удельного сопротивления грунта, а также от величины и формы протекающего тока.

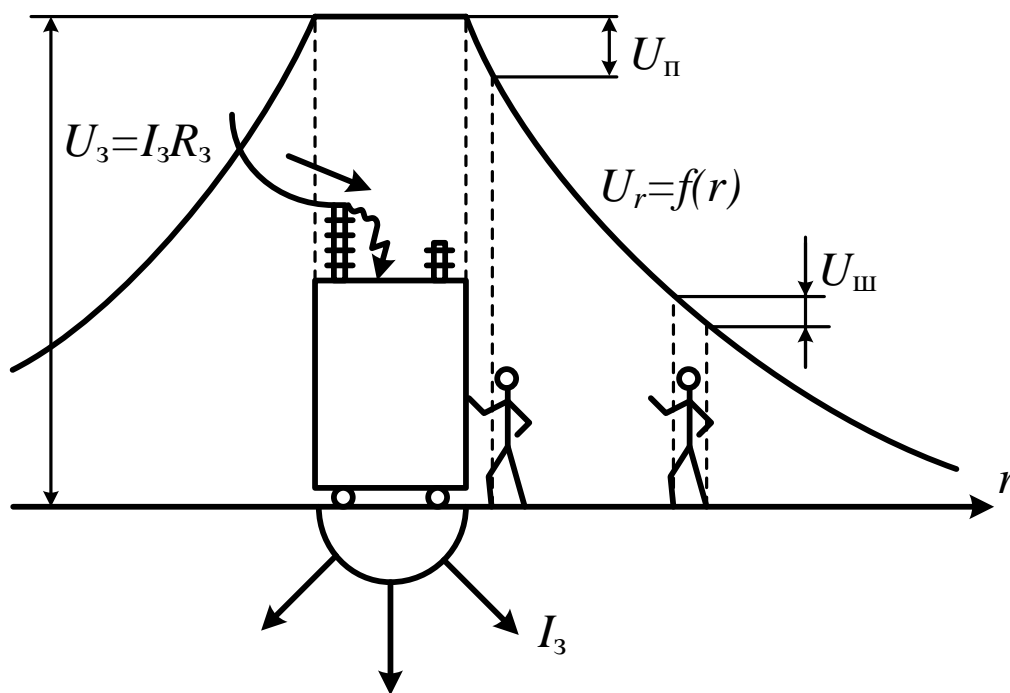


Рисунок 3.2 – Полушаровой заземлитель

Растекание тока с заземлителя происходит в грунте, который является средой сложной и неоднородной по составу и по глубине. На практике электрофизические свойства грунта характеризуют величиной его удельного электрического сопротивления ρ , которое зависит от физического состава самого грунта, влажности, температуры, pH грунта и пр. Средние значения ρ грунтов для территории Республики Беларусь приведены в табл. 3.1.

Таблица 3.1

Удельное сопротивление грунта

Грунт	ρ , Ом·м
речная вода	10–30
торф	45
глина	115
суглинок	170
супеси	220
пески влажные	450
пески маловлажные	5300

Проектирование ЗУ ведется на основании непосредственных измерений ρ грунта. Кроме того, в течение года в связи с изменением атмосферных условий ρ на глубине до нескольких метров от поверхности (слой сезонных изменений) сильно колеблется, возрастая из-за высыхания к концу сухого лета или промерзания зимой. Для территории Республики Беларусь глубина сезонных изменений грунта составляет 1,8 м. Поэтому величина ρ определяется с учетом сезон-

ных изменений сопротивления верхнего слоя:

$$\rho = k\rho_{\text{изм}}, \quad (3.1)$$

где $\rho_{\text{изм}}$ – измеренное удельное сопротивление грунта; k – сезонный коэффициент.

В зависимости от формы протекающего тока сопротивление заземлителя делят на **стационарное** при стекании небольших и медленно меняющихся во времени токов промышленной частоты, которое характерно для рабочих и защитных заземлений, и **импульсное** при стекании токов молнии, которое характерно для заземлителей молниезащиты.

Стационарное сопротивление одиночного вертикального $R_{\text{в}}$ и горизонтального $R_{\text{г}}$ заземлителя определяется по выражениям:

$$R_{\text{в}} = \frac{0,366\rho}{l} \left(\lg \frac{2l}{d} + \frac{1}{2} \lg \frac{4t+l}{4t-l} \right); \quad R_{\text{г}} = \frac{0,366\rho}{l} \lg \frac{l^2}{dt}, \quad (3.2)$$

где l – длина заземлителя; t – глубина заложения заземлителя, для вертикального заземлителя, равная расстоянию от поверхности земли до середины электрода; d – внешний диаметр заземлителя.

В инженерной практике расчет сопротивления заземлителей небольших размеров, выполненные в виде сетки и содержащие вертикальные стержни и горизонтальные полосы, производят методами коэффициентов использования или обобщенных параметров. В методе коэффициентов использования рассчитывают сопротивления отдельных заземлителей (формулы (3.2)), которые складывают параллельно. Взаимное влияние их полей на результирующее сопротивление учитывают с помощью коэффициентов использования:

$$R_3 = \frac{R_{\text{в}}R_{\text{гп}}}{R_{\text{в}}\eta_{\text{г}} + R_{\text{г}}n\eta_{\text{в}}}, \quad (3.3)$$

где $R_{\text{гп}}$ – сопротивление всех горизонтальных заземлителей, соединенных в полосу; $\eta_{\text{г}}$, $\eta_{\text{в}}$ – их коэффициенты использования; n – количество вертикальных заземлителей.

В методе обобщенных параметров расчет сопротивления выполняют по заданным геометрическим параметрам заземлителей и параметрам электрической структуры земли:

$$R_3 = \rho \left(\frac{A}{\sqrt{S}} + \frac{1}{L + nl} \right), \quad (3.4)$$

где L – суммарная длина всех горизонтальных заземлителей; S – площадь занятая заземляющей сеткой; $A = 0,26 \dots 0,44$ – коэффициент, зависящий от отношения l/\sqrt{S} .

Расчет сопротивления заземлителей крупных энергообъектов в настоящее время выполняют методом наведенных потенциалов.

Сопротивление ЗУ определяется, как сумма сопротивления искусственных R_3 и естественных $R_{\text{ест}}$ заземлителей:

$$R_{\text{ЗУ}} = \frac{R_3 R_{\text{ест}}}{R_3 + R_{\text{ест}}}. \quad (3.5)$$

При этом $R_{\text{ест}}$ трудно поддается расчету, и его определяют путем непосредственных измерений.

Для заземлителей молниезащиты определяют импульсное сопротивление $R_{\text{и}}$, которое зависит от импульсного характера тока, физико-химических процессов и искрообразования в грунте, а также индуктивности и емкости заземлителя и земли. Сопротивление $R_{\text{и}}$ при протекании импульсного тока молнии может существенно отличаться от стационарного R_3 , и рассчитывается:

$$R_{\text{и}} = \alpha_{\text{и}} R_3, \quad (3.6)$$

где $\alpha_{\text{и}}$ – коэффициент импульса заземлителя, который зависит амплитуды и крутизны тока молнии, ρ грунта, и протяженности заземлителей и может быть больше или меньше единицы.

Для заземлителей малой длины при стекании больших токов молнии у поверхности электродов создается высокая напряженность электрического поля, и начинают проявляться полупроводниковые свойства грунта. Когда напряженность вблизи заземлителя достигает значения пробивной напряженности грунта, в грунте развиваются разрядные процессы, которые приводят к искрению и пробоем (рис. 3.3). Это обуславливает снижение ρ грунта, и $R_{\text{и}}$ заземлителя уменьшается ($\alpha_{\text{и}} < 1$).

Для заземляющих контуров в виде сетки и при большой длине горизонтальных заземлителей начинает сказываться их индуктивность. На фронте импульса индуктивность заземлителя препятствует проникновению тока к удаленным его участкам. Отвод тока происходит в месте стекания тока в заземли-

тель и распределение напряжения вдоль заземления не равномерно, поэтому $R_{и}$ заземлителя возрастает ($\alpha_{и} > 1$).

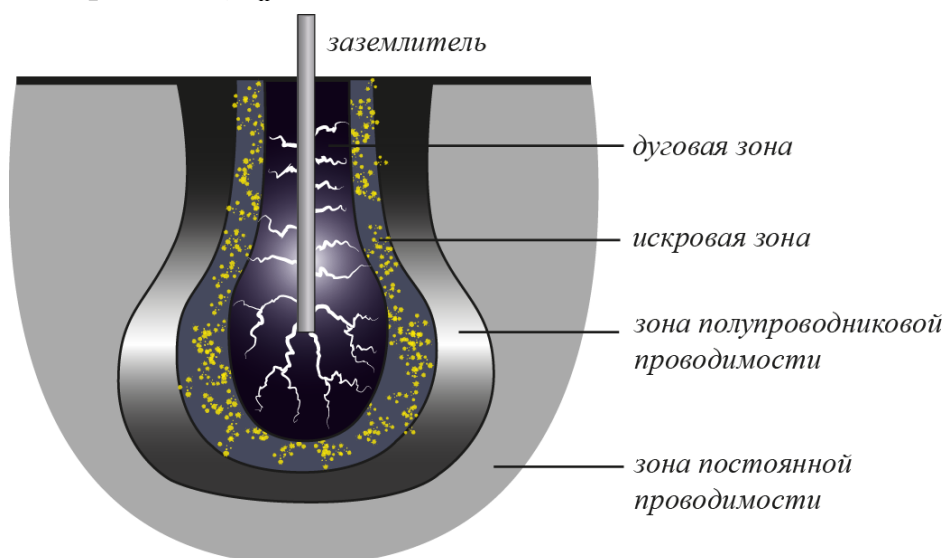


Рисунок 3.3 – Разрядный процесс в грунте при протекании через заземлитель больших импульсных токов

Величина $R_{и}$ зависит также от экранирующего влияния соседних электродов. В общем случае если заземление состоит из n вертикальных заземлителей, соединенных горизонтальным заземлителем, то импульсное сопротивление заземления определяют по выражению:

$$R_{и} = \alpha_{и} R_{з} (\eta_{и} n), \quad (3.7)$$

где $\eta_{и}$ – импульсный коэффициент использования.

3.3 Допустимые значения параметров заземляющего устройства

Основными параметрами ЗУ электроустановок напряжением выше 1 кВ являются его сопротивление, напряжение на заземлителе, напряжения шага и прикосновения, для которых в соответствии с ТКП 339-2011 установлены допустимые значения.

Напряжение на ЗУ при стекании с него тока замыкания на землю не должно превышать 10 кВ. Напряжение выше 10 кВ допускается, когда исключен вынос потенциалов за пределы зданий и внешних ограждений электроустановок. При напряжении на ЗУ более 5 кВ должны быть предусмотрены меры по защите изоляции отходящих кабелей связи и телемеханики и по предотвращению выноса опасных потенциалов за пределы электроустановки.

Сопротивление ЗУ электроустановок напряжением выше 1 кВ в сетях с

эффективно заземленной и глухозаземленной нейтралью (при больших токах замыкания на землю) должно иметь в любое время года сопротивление не более 0,5 Ом с учетом сопротивления естественных и искусственных заземлителей.

В электроустановках выше 1 кВ в сетях с изолированной нейтралью (при малых токах замыкания на землю) сопротивление ЗУ должно быть

$$R_3 = \frac{250}{I_3}, \text{ но не более } 10 \text{ Ом}, \quad (3.8)$$

где I_3 – расчетный ток замыкания на землю.

При использовании ЗУ одновременно и для электроустановок до 1 кВ с глухозаземленной нейтралью его сопротивление

$$R_3 = \frac{125}{I_3}, \text{ но не более } 10 \text{ Ом}. \quad (3.9)$$

Если ЗУ сети с изолированной нейтралью, объединенное с ЗУ сети с эффективно заземленной нейтралью в одно общее ЗУ, то его сопротивление должно быть не более 0,5 Ом.

Сопротивление ЗУ опор ВЛ в сетях выше 1 кВ не должны превышать значений в табл. 3.2.

Таблица 3.2

Наибольшее сопротивление заземляющих устройств опор ВЛ

Удельное сопротивление грунта, ρ , Ом·м	Наибольшее сопротивление заземляющего устройства, Ом
до 100	10
более 100 до 500	15
более 500 до 1000	20
более 1000 до 5000	30
более 5000	$6 \cdot 10^{-3} \rho$

На двухцепных и многоцепных опорах ВЛ, независимо от напряжения линии и высоты опор, рекомендуется снижать сопротивления ЗУ в два раза по сравнению с приведенными в табл. 3.2.

Напряжение прикосновения для электроустановок напряжением 110–750 кВ в любое время года при однофазном КЗ не должно превышать значений, приведенных в табл. 3.3.

Таблица 3.3

Допустимые значения напряжений прикосновения

Продолжительность воздействия, $t_{в}$, с	до 0,1	0,2	0,5	0,7	1,0	от 1 до 5
Допустимое напряжение прикосновения, $U_{пр.доп}$, В	500	400	200	130	100	65

4. ЗАЩИТНЫЕ РАЗРЯДНИКИ И ОГРАНИЧИТЕЛИ ПЕРЕНАПРЯЖЕНИЙ

Применение молниеотводов полностью не исключает поражения молнией электроустановок. Наиболее уязвимыми элементами электрической системы при грозовых разрядах являются воздушные ЛЭП, т. к. они имеют большую протяженность. На ВЛ напряжением 110 кВ и выше возможен прорыв молнии сквозь грозозащитные тросы, а на линиях до 35 кВ тросы не применяется. Волны перенапряжений, возникающие на ВЛ при ПУМ, распространяются по проводам в противоположных направлениях от места удара. Достигая подстанции или электростанции, они могут вызвать повреждение электрооборудования.

Для защиты оборудования от перенапряжений применяют специальные средства защиты: защитные искровые промежутки (ПЗ), трубчатые разрядники (РТ), длинно-искровые разрядники (РДИ), вентильные разрядники (РВ) и нелинейные ограничители перенапряжений (ОПН) (рис. 4.1а). Средства защиты устанавливаются на ВЛ или на подстанциях (электростанциях) и присоединяется параллельно защищаемым объектам (ЗО) (рис. 4.1б).

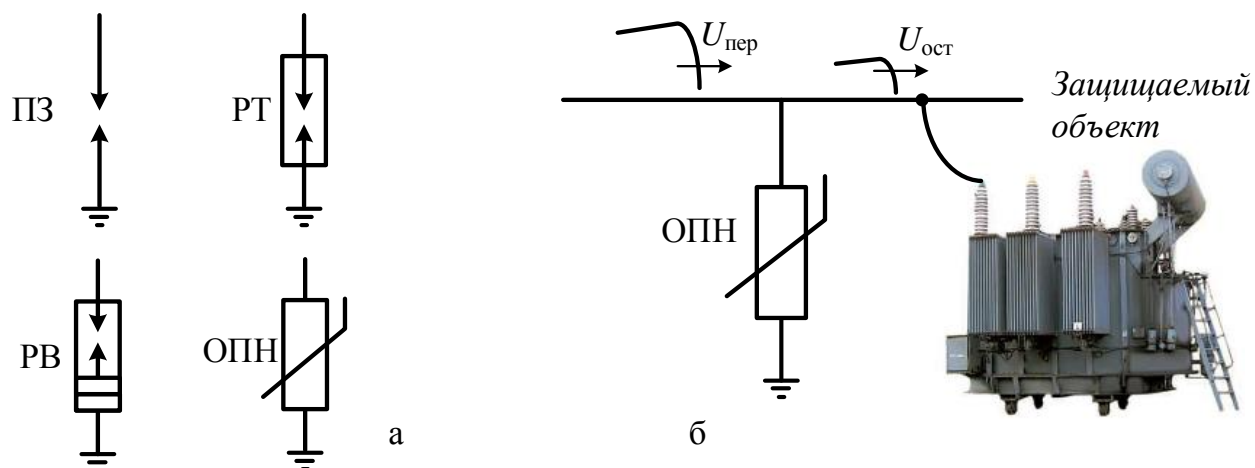


Рисунок 4.1 – Защитные аппараты

а – обозначение на схемах; б – схема подключения

4.1 Защитные искровые промежутки

Простейшими средствами защиты от перенапряжений являются воздушные защитные искровые промежутки. Они выполняются в виде стержневых электродов, расположенных на соответствующих расстояниях и укрепленных на колонках опорных изоляторов или на гирляндах, а также в виде «рогов» на напряжения 6–10 кВ (рис. 4.2). ПЗ имеют небольшую длину l_1 (40 мм на 6 кВ и 60 мм на 10 кВ), поэтому во избежание случайных их замыканий в заземляющих спусках создаются дополнительные промежутки l_2 (10 мм – 6 кВ и 15 мм – 10 кВ).

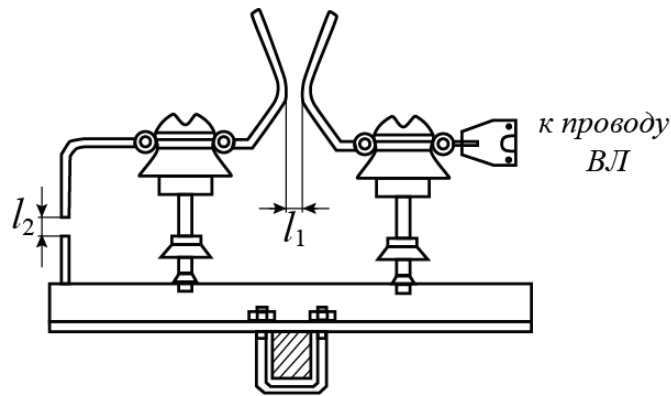


Рисунок 4.2 – Роговой искровой промежуток для защиты подстанций и ВЛ 6–10 кВ

Для эффективной защиты необходимо, чтобы вольт-секундная характеристика (ВСХ) ПЗ (напряжение срабатывания) располагалась ниже ВСХ ЗО. В этом случае, когда волна перенапряжения $U_{пер}$ (рис. 4.1) достигает ПЗ, происходит пробой искровых промежутков (ИП) l_1 и l_2 , и ЗО кратковременно соединяется с землей, в результате резко снижается напряжение на изоляции (срезается волна перенапряжения). Вслед за импульсным током через ИП l_1 по ионизированному каналу начинает протекать ток, обусловленный напряжением промышленной частоты – сопровождающий ток промышленной частоты $I_{сопр}$, который является током однофазного КЗ в сетях с заземленной нейтралью или током однофазного замыкания на землю в сетях с изолированной нейтралью. Дуговой разряд под действием электродинамических сил и тепловых потоков воздуха перемещается вверх, сильно растягивается и гаснет. Время гашения дуги $I_{сопр}$ на ПЗ должно быть меньше времени срабатывания релейной защиты, чтобы исключить отключение объекта (при токах до 300 А время меньше 1,2 с), а остающееся напряжение $U_{ост}$ на объекте после погасания разряда было ниже предельного допустимого напряжения для ЗО.

ПЗ обладают недостатками, которые ограничивают их применение:

1) Пробивное напряжение ПЗ имеет большой статистический разброс (нестабильность ВСХ), что затрудняет координацию ПЗ с ЗО. 2) Срабатывание ПЗ вызывает образование открытой устойчивой дуги, которая в сетях с глухо заземленной нейтралью, а в ряде случаев и в сетях с изолированной нейтралью, самопроизвольно погаснуть не может, т.е. образование длительного КЗ с последующим срабатыванием релейной защиты. 3) Срабатывание ПЗ вызывает резкий срез напряжения на изоляции ЗО, который может привести к возникновению перенапряжений.

В настоящее время открытые ПЗ в качестве специальных защитных устройств применяются только в сетях напряжением не выше 10 кВ.

4.2 Трубчатые разрядники

Конструктивно трубчатый разрядник (рис. 4.3) представляет трубку из изолирующего газогенерирующего материала 1. Один конец трубки заглушен металлической крышкой 2, к которой закреплен стержневой электрод 3, а на открытом конце трубки – электрод в виде кольца 4. Промежуток между стержнем и кольцевым электродом l_2 является дугогасящим, а внешний ИП l_1 между ЗО и разрядником исключает влияние токов утечки на газогенерирующий материал трубки при рабочем напряжении. Величина l_1 может регулироваться (6–15 мм на 6–10 кВ и 500–800 мм на 220 кВ). Внутренний промежуток l_2 регулировке не подлежит и определяется рабочим напряжением.

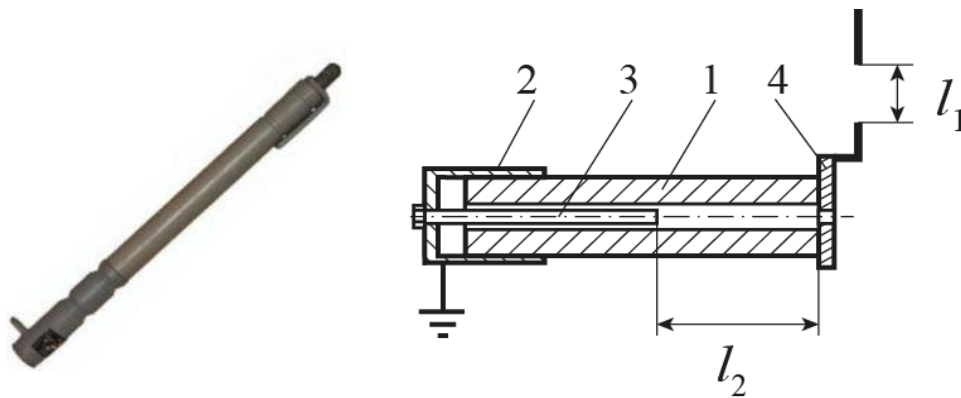


Рисунок 4.3 – Трубчатый разрядник

При воздействии на РТ перенапряжения оба промежутка пробиваются, и происходит срез волны перенапряжения. По каналу грозового разряда протекает $I_{сопр}$ и возникает дуговой разряд. Под действием высокой температуры дуги происходит разложение материала в трубке 1 и интенсивное газовыделение. Резко возрастает давление и газы с силой вырываются через отверстие электрода 4, создавая интенсивное продольное дутье на участке l_2 , в результате дуга гаснет при первом прохождении тока через нулевое значение.

Защитное действие разрядников определяется ВСХ и величиной $U_{ост}$. Четкая работа РТ зависит от интенсивности газовыделения, т. е. от величины тока, поэтому для них указываются минимальное и максимальное значения токов, при которых обеспечивается надежное гашение дуги. При токах меньше минимального значения процесс гашения затягивается, а при токах больше максимального возможно разрушение трубки.

РТ лишены одного из основных недостатков ПЗ – образование длительного КЗ. Главными их недостатками являются: ограниченное количество срабатываний (примерно 10–15), резкий срез волны перенапряжения, нестабильность ВСХ и выброс сильно ионизированных газов (зона выхлопа). Поэтому разряд-

ники должны устанавливаться так, чтобы в зону выхлопа не попадали токоведущие части других фаз и заземленные конструкции.

В силу этих недостатков РТ уже не применяются для защиты подстанционного оборудования и ВЛ, и в последнее время заменяются более совершенными аппаратами – РДИ и ОПН.

4.3 Разрядники с длинно-искровыми промежутками

Разрядники с длинно-искровыми промежутками предназначены для защиты от грозовых перенапряжений ВЛ с неизолированными проводами и с защищенными (изолированными) проводами (ВЛЗ) напряжением 6–10 кВ. В последнем случае на защищенный провод устанавливают прокалывающий зажим.

Принцип действия РДИ основан на использовании эффекта скользящего разряда большой длины по поверхности разрядника. За счет большой длины канала разряда, а также разбиения канала на части промежуточными электродами, исключается переход импульсного перекрытия в силовую дугу, что предотвращает возникновения КЗ, повреждение (пережог) проводов и отключение ВЛ. По конструктивному исполнению РДИ подразделяются на петлевые (РДИП), шлейфовые (РДИШ) и модульные (РДИМ).

РДИ петлевого типа. Разрядник состоит из согнутого в виде петли металлического стрежня 1, покрытого трекингстойким полиэтиленом (рис. 4.4). Конец изолированной петли закрепляется в зажиме 2, с помощью которого разрядник крепится к металлическому штырю изолятора 3. Петля 1 имеет такой же потенциал, что и штырь 3 (опора). В средней части петли 1 поверх изоляции закреплена металлическая трубка 4. На проводе ВЛ напротив трубки 4 разрядника закреплен универсальный зажим 5 для создания воздушного ИП. На одном плече петли поверх изоляции закреплены кольцевые электроды 6, обеспечивающие разбиение канала разряда на части.

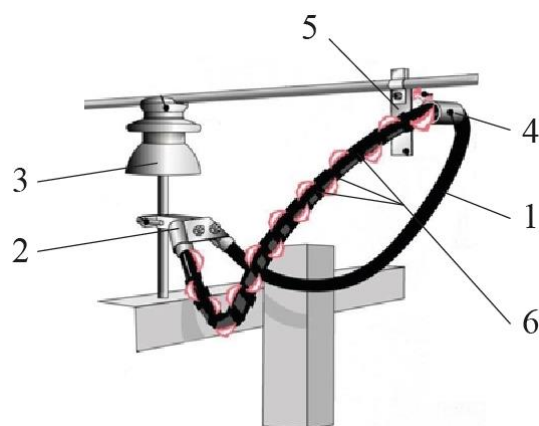
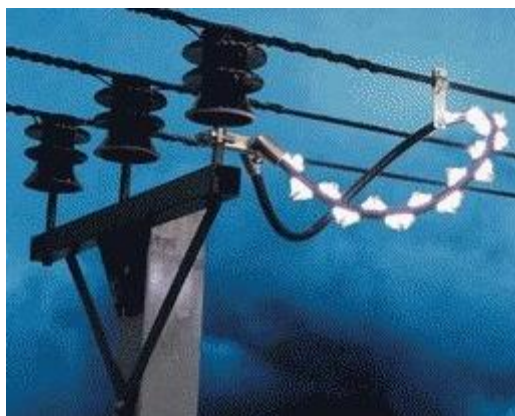


Рисунок 4.4 – Фотография и схема подключения РДИП

При возникновении на ВЛ грозового импульса ИП между проводом ВЛ и трубкой 4 пробивается и напряжение прикладывается к изоляции между трубкой 4 и штырем 3. Под воздействием приложенного импульсного напряжения вдоль поверхности изоляции петли от трубки 4 до штыря 3 развивается скользящий разряд до момента, пока он не замкнется на зажиме 2, гальванически связанным со штырем 3. Благодаря большой длине перекрытия по поверхности петли импульсное перекрытие не переходит в силовую дугу промышленной частоты, поэтому ВСХ разрядника ниже ВСХ изолятора, т.е. при воздействии грозового перенапряжения разрядник перекрывается, а изолятор нет.

РДИ шлейфового типа. Основным элементом является шлейф 1 из отрезка специального кабеля с алюминиевой жилой диаметром 9 мм и трехслойной изоляцией из СПЭ общей толщиной 4 мм (рис. 4.5). Первый слой изоляции, прилегающей к жиле, выполнен из полупроводящего полиэтилена, средний слой из чистого полиэтилена, а наружный – из стабилизированного трекингстойкого полиэтилена. Кабель снабжен алюминиевыми зажимами 2 для соединения жилы кабеля с проводом ВЛ. В средней части кабеля установлена металлическая трубка 3, которая посредством скобы и обвязки крепится к изолятору. На штыре этого же изолятора напротив металлической трубки установлен стержневой электрод 4, обеспечивающий ИП между трубкой 3 и заземленным спуском. На одной половине кабеля между трубкой 3 и концевым зажимом 2 установлены кольцевые электроды 5 для разбиения канала перекрытия на отдельные участки.

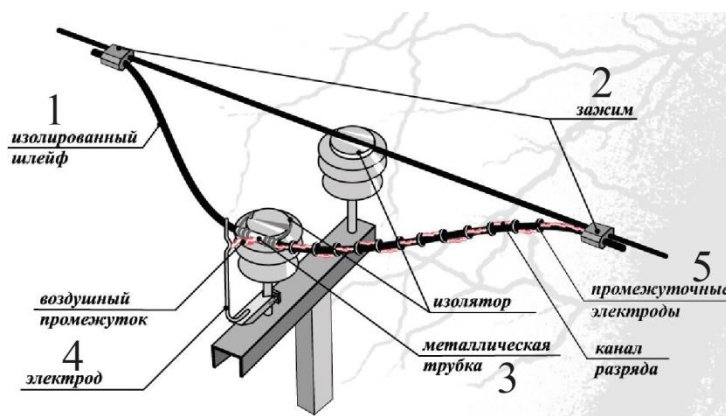


Рисунок 4.5 – Конструкция и схема подключения РДИШ

При возникновении на проводах ВЛ грозового импульса трубка 3 кабеля РДИ приобретает высокий потенциал, поэтому грозовой импульс будет приложен к ИП. При напряжении 50–70 кВ происходит пробой ИП и трубка на поверхности кабеля приобретает нулевой потенциал. Под воздействием перенапряжения по поверхности развивается скользящий разряд через электроды 5. Таким образом, провод ВЛ оказывается связан с заземленной опорой через длин-

ный ИП. После прохождения импульсного тока по каналу разряда протекает $I_{сопр}$, но при первом проходе тока через нуль разряд гаснет, не переходя в дуговой.

РДИ модульного типа. РДИМ состоит из двух отрезков кабеля с корделем из резистивного материала (рис. 4.6). Отрезки резистивного корделя подсоединены к металлическим оконцевателям через внутренние искровые промежутки И1, И2, И3, И4 (рис. 4.6в).

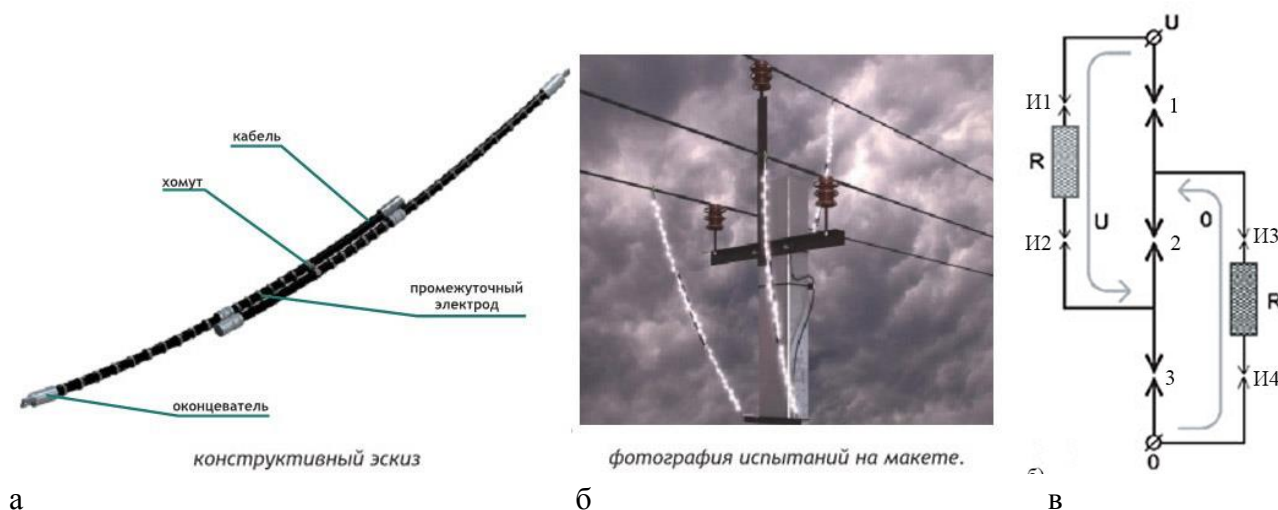


Рисунок 4.6 – Конструкция (а), фотография (б) и схема замещения (в) РДИМ

При воздействии импульса перенапряжения промежутки И1, И2, И3, И4 перекрываются и резистивный кордель верхнего отрезка кабеля, имеющий сопротивление R , выносит высокий потенциал на поверхность нижнего отрезка кабеля в его средней части. Аналогично, резистивный кордель нижнего отрезка кабеля выносит низкий потенциал на поверхность верхнего отрезка кабеля в его средней части. Таким образом, к каждому разрядному модулю одновременно приложено полное напряжение. В результате по внешней поверхности модуля возникает длинный скользящий разряд (1,7 м), который гаснет при первом прохождении $I_{сопр}$ через нулевое значение.

Технические характеристики РДИ: 1) класс напряжения сети, кВ; 2) длина перекрытия по поверхности, см; 3) внешний искровой воздушный промежуток, см; 4) 50 % импульсное пробивное напряжение, кВ; 5) напряжение координации с изолятором, кВ; 6) выдерживаемое напряжение коммутационного импульса, кВ; 7) выдерживаемое напряжение промышленной частоты в сухом состоянии и под дождем, кВ; 8) ток гашения дуги при номинальном напряжении, А; 9) выдерживаемый импульсный ток 8/20 мкс, кА; 10) габаритные размеры, мм; 11) масса, кг.

4.4 Вентильные разрядники

Широкое распространение в сетях высокого напряжения в свое время получили вентильные разрядники (рис. 4.7а). Они представляют собой комбинацию нескольких ИП, включенных последовательно с нелинейными резисторами (НР, варистор) (рис. 4.7б). Для равномерного распределения напряжения между ИП параллельно им присоединены шунтирующие резисторы $R_{ш}$. ИП и варисторы заключены в фарфоровом корпусе, который снабжается металлическими крышками (выводами) и герметизируется. Варисторы изготавливаются из электротехнического карбида кремния (SiC), вилита и тервита. НР обладают нелинейной ВАХ и способностью многократно пропускать импульсные и сопровождающие токи. Применяются следующие ИП: с неподвижной дугой сопровождающего тока (РВС, РВО), с дугой, вращающейся в кольцевом зазоре между электродами под действием магнитного поля (РВМГ, РВМ), с растягивающейся дугой и вводом ее в узкую щель, в которой происходит интенсивное охлаждение (РВТ). Количество промежутков зависит от напряжения (1 промежуток на 1–2 кВ).

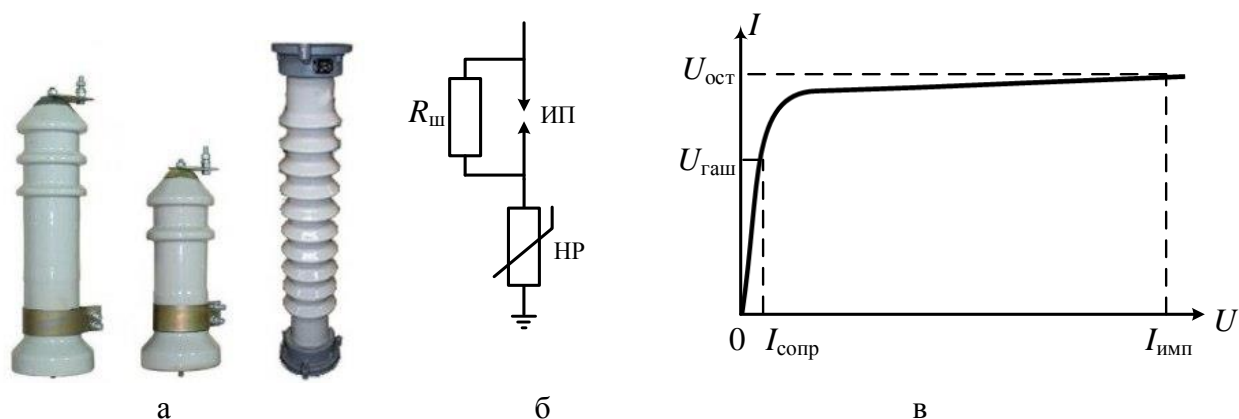


Рисунок 4.7. – Вентильный разрядник
а – внешний вид; б – принципиальная схема; в – ВАХ

При воздействии на РВ перенапряжения, превышающего его пробивное напряжение, происходит пробой ИП, и через разрядник проходит импульсный ток, создающий падение напряжения на варисторе. Благодаря нелинейной ВАХ падение напряжения на варисторе изменится незначительно при существенном изменении импульсного тока (рис. 4.7в). При этом $U_{ост}$ при токах 5–14 кА ниже на 20–25 % пробивного напряжения ЗО. После прохождения импульсного тока, через РВ начинает протекать $I_{сопр}$, обусловленный рабочим напряжением, т. к. это напряжение значительно ниже перенапряжения, то сопротивление варистора возрастает и $I_{сопр}$ существенно ограничивается, а при переходе его через нулевые значения дуга в ИП гаснет и РВ приходит в исходное состояние. Таким

образом, ИП при отсутствии перенапряжений отделяют НР от сети и подключают их момент появления перенапряжений.

Наибольшее значение напряжения промышленной частоты, при котором обрывается дуга $I_{\text{сопр}}$ называется напряжением гашения $U_{\text{гаш}}$:

$$U_{\text{гаш}} = kU_{\text{ном}}, \quad (4.1)$$

где k – коэффициент, зависящий от способа заземления нейтрали, $k = 0,8$ – заземленная нейтраль и $k = 1,1$ – изолированная нейтраль.

Дугогасящее свойство ИП характеризуется коэффициентом гашения

$$k_{\text{гаш}} = \frac{U_{\text{пр}}}{U_{\text{гаш}}}, \quad (4.2)$$

где $U_{\text{пр}}$ – пробивное напряжение ИП при частоте тока 50 Гц.

Защитное действие РВ оценивается коэффициентом защиты $k_{\text{защ}}$, который определяет требуемый уровень изоляции сети:

$$k_{\text{защ}} = \frac{U_{\text{ост}}}{U_{\text{гаш}}}. \quad (4.3)$$

ВАХ варистора определяется степенной зависимостью

$$U = CI^\alpha, \quad (4.4)$$

где C – постоянная, учитывающая свойства материала и размер варистора; α – коэффициент нелинейности варистора, $\alpha = 0,1-0,25$ в области больших токов при грозовых перенапряжениях, $\alpha = 0,28-0,38$ в области малых токов при коммутационных перенапряжениях и $I_{\text{сопр}}$.

Величина $k_{\text{защ}}$ зависит от значения α , чем меньше α , тем меньше величина $U_{\text{ост}}$. С другой стороны, чем больше $I_{\text{гаш}}$, тем меньше $U_{\text{ост}}$. Т. е. значение $k_{\text{защ}}$ определяется не только нелинейностью варистора, но и конструкцией ИП.

Последние 30 лет взамен РВ широко внедряются в эксплуатацию ОПН.

4.5 Нелинейные ограничители перенапряжения

Нелинейные ограничители перенапряжений являются основными аппаратами в схемах защиты изоляции оборудования электрических станций, под-

станций и ЛЭП (рис. 4.8а). Они предназначены для защиты оборудования от атмосферных и внутренних перенапряжений на напряжения от 0,4 кВ и выше.

По сравнению с РВ ОПН обладают следующими преимуществами: 1) Более глубокий уровень ограничения грозовых перенапряжений $(2-2,5)U_{\phi}$ и внутренних перенапряжений $(1,65-1,8)U_{\phi}$; 2) Прямое подключение варисторов ОПН к защищаемой сети, отсутствие дуги сопровождающего тока и более высокий коммутационный ресурс. 3) Простая конструкция, стабильность параметров и характеристик, высокая надежность в эксплуатации – эксплуатация без обслуживания и ремонта около 25 лет. 4) Малые габариты, вес и стоимость.

ОПН выпускается в ребристом фарфоровом или в полимерном корпусе (рис. 4.8б). На напряжения 20 кВ и выше корпус выполняется из высокопрочной стеклопластиковой трубы, в которую устанавливают блоки варисторов, заранее запрессованные в твердую полимерную оболочку. На трубу накладываются алюминиевые фланцы и наклеивают кольца с ребрами из кремнийорганической резины. Корпус оснащен взрывопредохранительными отверстиями (клапанами) для защиты ОПН от взрыва.

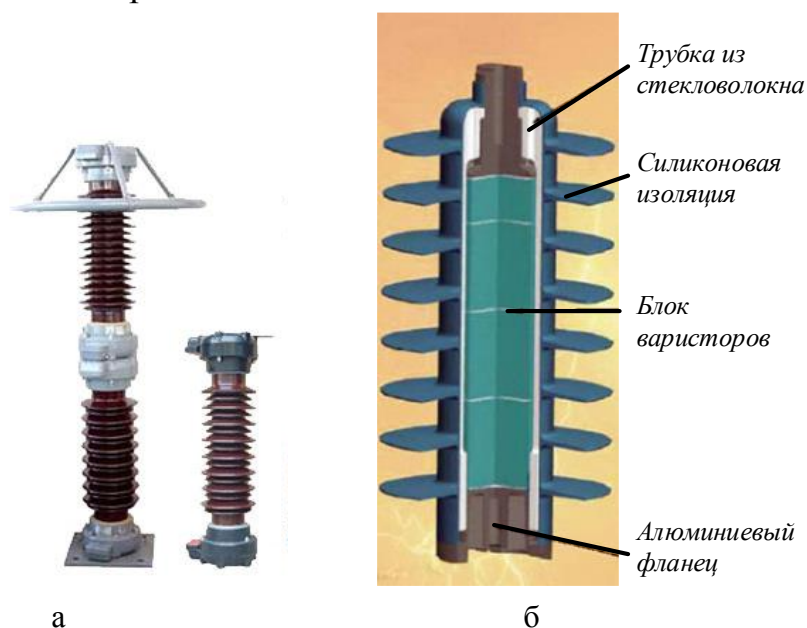


Рисунок 4.8. – Нелинейные ограничители перенапряжений:
а – внешний вид; б – конструкция

ОПН, в отличие от РВ, не имеют ИП, а их варисторы, изготовленные на основе окиси цинка (ZnO) с малым добавлением других металлов, обладают малым значением α . В области коммутационных перенапряжений $\alpha = 0,03-0,05$, а при грозовых $\alpha = 0,07-0,1$. ВАХ ограничителя определяется зависимостью (4.4). Высокая нелинейность варисторов определяет малую величину тока, протекающего через ОПН при наибольшем допустимом рабочем напряжении.

В нормальном рабочем режиме ток через ОПН имеет емкостной характер и составляет десятые доли мА из-за высокого сопротивления варисторов. При

возникновении в сети перенапряжения сопротивление ОПН резко падает до единиц Ом, варисторы переходят в проводящее состояние, ток резко увеличивается (десятки кА). Варисторы ограничивают дальнейшее нарастание перенапряжения до уровня, безопасного для изоляции ЗО, поглощая энергию импульса перенапряжения, которая преобразуется в тепловую энергию и затем рассеивается в окружающую среду. Когда волна перенапряжения проходит ОПН возвращается в исходное непроводящее состояние. Время перехода ограничителя в проводящее состояние составляет единицы наносекунд, что позволяет ОПН эффективно ограничивать высокочастотные перенапряжения (рис.4.9).

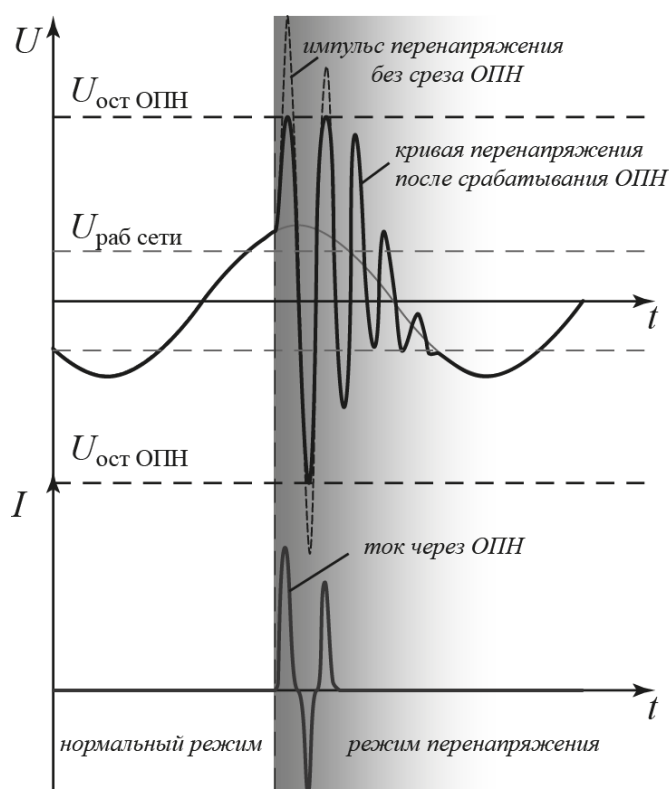


Рисунок 4.9. – График изменения напряжения на ЗО и тока через ОПН при воздействии перенапряжения

ОПН рассчитаны для работы при температуре окружающей среды от $-60\text{ }^{\circ}\text{C}$ до $+55\text{ }^{\circ}\text{C}$ на высоте до 1000 м над уровнем моря при различных погодных условиях.

Технические характеристики ОПН: 1) класс напряжения сети, кВ; 2) наибольшее длительно допустимое рабочее напряжение, кВ; 3) номинальный разрядный ток 8/20 мкс, кА; 4) остающиеся напряжение при коммутационном импульсе тока 30/60 мкс, при грозовом импульсе тока 8/20 мкс и при крутом импульсе тока 1/10 мкс, кВ; 5) ток проводимости, мА; 6) максимальная амплитуда большого импульса тока 4/10 мкс, кА; 7) пропускная способность, А; 8) рассеиваемая энергия, кДж/кВ; 9) ток взрывобезопасности, кА; 10) способ

установки – наружная или внутренняя; 11) одноминутное испытательное напряжение при частоте 50 Гц в сухом состоянии и под дождем, кВ; 12) испытательное напряжение полного грозового импульса, кВ; 13) длина пути утечки внешней изоляции, см; 14) высота, мм; 15) масса, кг.

5. МОЛНИЕЗАЩИТА ЛИНИЙ ЭЛЕКТРОПЕРЕДАЧИ

5.1 Грозоупорность воздушных линий

Воздушные линии имеют наибольшую протяженность и подвергаются многократным ударам молнии во время грозового сезона. Главную опасность для линии представляют ПУМ в фазные провода или опоры с последующим перекрытием линейной изоляции от возникающих импульсных перенапряжений. После окончания импульса тока молнии на месте перекрытия остается проводящий канал, по которому под действием рабочего напряжения линии протекает ток промышленной частоты. На линии происходит КЗ с последующем ее аварийным отключением (грозовое отключение). Значения тока молнии, приводящие к перекрытию изоляции невелики: изоляция ВЛ 110–330 кВ перекрывается при амплитуде тока молнии от 3–10 кА, изоляция ВЛ 750 кВ – от 15 до 35 кА. Практически каждый удар молнии в провод линий 110 кВ вызывает перекрытие изоляции, для линий 750 кВ опасными являются 30–40 % разрядов молнии. Также импульсные перенапряжения на ВЛ доходят в виде набегающих волн до подстанций и являются одной из причин повреждения оборудования.

Вероятность грозового отключения ВЛ зависит от многих причин: интенсивности грозовой деятельности в районах, где проходит трасса линии, номинального напряжения сети, конструкции линии, материала опор, наличие грозозащитного троса и т. д.

Молниезащита ЛЭП включает следующие мероприятия: 1) защита от прямых ударов молнии; 2) защита от обратных перекрытий; 3) защита от перехода импульсного перекрытия в силовую дугу; 4) защита от повреждения изоляции; 5) обеспечение бесперебойного энергоснабжения.

Для оценки грозоупорности ВЛ используют показатели:

1. **Защитный уровень линии.** Оценивается наибольшим током молнии $I_{зу}$, при ударе которого в линию еще не происходит перекрытия ее изоляции.

2. **Число грозовых отключений линии в год $N_{откл}$.** Рассчитывается для сравнения различных линий на 100 км длины линии и 30 грозовых часов в году.

$N_{откл}$ определяется следующим образом. Для грозозащитных тросов линии расстояние, в пределах которого на него происходит переориентировка молнии, равно $3h$, где h – средняя высота подвеса проводов, м. Значит, линия принимает на себя удары с площади $6hl \cdot 10^{-3}$, где l – длина линии, км. Число поражений ВЛ прямыми ударами молнии (при $l = 100$ км и $n_ч = 30$ ч) в год:

$$N_{уд} = 0,07n_чS = 0,07n_ч \cdot 6hl \cdot 10^{-3} \approx 1,2h. \quad (5.1)$$

Однако количество перекрытий изоляции будет значительно меньшим, т. к. ток молнии не всегда превышает импульсную прочность изоляции линии. А линия будет отключена защитой, если импульсное перекрытие перейдет в силовую дугу:

$$N_{\text{откл}} = 1,2hP_{\text{пер}}\eta, \quad (5.2)$$

где $P_{\text{пер}}$ – вероятность перекрытия изоляции; η – вероятность перехода перекрытия в дугу, $\eta = 0,1$ – для ВЛ до 35 кВ, $\eta = 0,7$ – для ВЛ 110–220 кВ, $\eta = 1,0$ – для ВЛ 330 кВ и выше.

По условию надежности электроснабжения допустимое число грозовых отключений линии в год определяется:

$$N_{\text{откл.доп}} = \frac{N_{\text{доп}}}{1 - \beta_{\text{АПВ}}}, \quad (5.3)$$

где $N_{\text{доп}}$ – допустимое число перерывов электроснабжения по линии в год, определяется условиями надежности электроснабжения потребителей; $\beta_{\text{АПВ}}$ – коэффициент успешности действия АПВ, $\beta_{\text{АПВ}} \geq 0,6$ для ВЛ 110 кВ и выше.

Число отключений линий ограничивается также условиями работы выключателей. Принимают $N_{\text{откл.доп}} = 1 - 4$ для разных типов выключателей.

По экономическим соображениям нецелесообразно создать абсолютно грозоупорные линии, поэтому задача молниезащиты состоит в уменьшении числа грозовых отключений до разумного предела. При этом сумма затрат на осуществление молниезащиты и возможных убытков от грозовых аварий должна быть минимальной.

5.2 Прямой удар молнии в линию без тросов

Грозозащитные тросы для защиты линий применяются не во всех случаях. На таких линиях основное число ударов молнии приходится в провод, разряды молнии в опоры происходят значительно реже и ими пренебрегают.

При ударе молнии в провод ВЛ на металлических опорах все напряжение провода прикладывается к гирлянде изоляторов, т.к. перекрытие происходит на опору. Перекрытие произойдет, если $U_{\text{пр}} \geq U_{\text{г}50\%}$, где $U_{\text{г}50\%}$ – импульсное 50 % разрядное напряжение гирлянды. Ток молнии при этом равен

$$I_M = I_{3y} = \frac{U_{г50\%}}{100}. \quad (5.4)$$

Для ВЛ 110 кВ $U_{г50\%} = 780$ кВ (гирлянда из 7 изоляторов), тогда $I_M = I_{3y} = 7,8$ кА. Вероятность, что ток молнии превысит импульсную прочность изоляции $P_{пер} = 0,8$, а вероятность перехода перекрытия в силовую дугу $\eta = 0,7$. Высота подвеса провода $h_{пр} = 10$ м. Следовательно, число отключений в год $N_{откл} = 1,2h_{пр}P_{пер}\eta = 1,2 \cdot 10 \cdot 0,8 \cdot 0,7 = 7$. Такое число отключений является достаточно большим, т.к. для линии 110 кВ $N_{откл.доп} \leq 4$, поэтому ВЛ 110 кВ и выше в районах со средней и большой интенсивностью грозовой деятельности имеют тросовую защиту.

На линиях 6–35 кВ используют металлические или железобетонные опоры, и в сетях с изолированной нейтралью (заземленной через дугогасящий реактор или резистор нейтралью) $N_{откл} \approx 1,3$, что в несколько раз меньше, чем в сетях с заземленной нейтралью. Применение грозозащитных тросов на таких линиях малоэффективно, поскольку вследствие низкой электрической прочности линейной изоляции практически любой удар молнии в трос или опору приводит к обратному перекрытию с троса или опоры на провод.

5.3 Прямой удар молнии в линию с тросами

Эффективность молниезащиты ВЛ с тросами определяют для трех основных вариантов поражения молнией (рис. 5.1): 1 – прямой удар молнии в провод (прорыв молнии через тросовую защиту) с последующим перекрытием с провода на опору или между проводами; 2 – прямой удар молнии в опору с последующим перекрытием с опоры на провод; 3 – прямой удар молнии в пролет троса с последующим перекрытием с троса на провод или на землю.

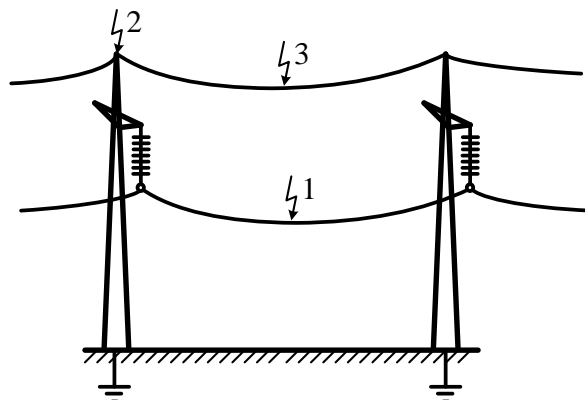


Рисунок 5.1. Основные случаи поражения линии с тросами

Прорыв молнии через тросовую защиту. Несмотря на наличие грозозащитных тросов, сохраняется некоторая вероятность прямого удара молнии в провод P_α , которая зависит от угла защиты α и высоты подвеса троса h_T .

Число отключений линии:

$$N_{\text{откл } \alpha} = 1,2h_T P_{\text{пер}} P_\alpha \eta, \quad (5.5)$$

Для линии 110 кВ на металлических опорах при высоте подвеса троса $h_T = 25$ м и угле защиты $\alpha = 30^\circ$ вероятность прорыва молнии составит $P_\alpha \approx 0,002$, а вероятности перекрытия изоляции $P_{\text{пер}} = 0,8$ и перехода в дугу $\eta = 0,7$. Следовательно, число отключений линии вследствие прорывов молнии $N_{\text{откл } \alpha} \approx 0,034$.

Прямой удар молнии в опору (в трос вблизи опоры). При ударе молнии в опору большая часть тока молнии стекает по пораженной опоре в землю, меньшая часть растекается по тросам к заземлителям соседних опор. Напряжение на изоляции опоры будет иметь несколько составляющих: напряжение на заземлении опоры, достигающего максимума при амплитудном значении тока молнии; индуктированное напряжение, обусловленное самоиндукцией тока в опоре, взаимоиндукцией тока в канале молнии с контуром опора-провод и нейтрализацией зарядов в канале молнии; напряжение, наведенное на проводе распространяющимися по тросу волнами.

Критические значения тока, вызывающие обратные перекрытия с опоры на провод зависят не только характеристик линии, но и от длительности фронта импульса тока молнии τ_ϕ или его крутизны I'_M . Поэтому вероятность обратных перекрытий определяется по кривой опасных токов (рис. 5.2).



Рисунок 5.2. Кривая опасных токов при ударе молнии в опору линии

Удары молнии с сочетанием параметров I_M и I'_M выше кривой опасных токов будут приводить к перекрытиям гирлянд изоляторов. При малой крутизне тока определяющим является падение напряжения на сопротивлении заземле-

ния опоры, поэтому для перекрытия гирлянды требуется большая амплитуда тока молнии. Однако, когда крутизна стремиться к нулю увеличение I_M даже для до очень больших значений не приводит к перекрытию изоляции, поскольку происходит частичный отвод тока I_M на соседние опоры, и напряжение на гирлянде не достигает напряжения перекрытия. При уменьшении амплитуды I_M для перекрытия требуется большая крутизна I'_M . Однако при некотором минимальном $I_{M \text{ мин}}$ независимо от величины I'_M перекрытия не происходит, поскольку одновременно с ростом напряжения на гирлянде при увеличении I'_M возрастает и напряжение перекрытия гирлянды в соответствии с ее ВАХ.

Число отключений линии вследствие прямых ударов молнии в опору:

$$N_{\text{откл оп}} = N_{\text{уд}} P_{\text{оп}} P_{\text{пер}} \eta = 1,2 h_{\text{т}} \frac{4h_{\text{оп}}}{l_{\text{пр}}} P_{\text{пер}} \eta = 4,8 h_{\text{т}} \frac{h_{\text{оп}}}{l_{\text{пр}}} P_{\text{пер}} \eta. \quad (5.6)$$

где $P_{\text{оп}}$ – вероятность попадания молнии в опору; $h_{\text{оп}}$ – высота опоры; $l_{\text{пр}}$ – длина пролета.

Для линии 110 кВ, рассматриваемой в первом случае, высота металлической опоры $h_{\text{оп}} = 30$ м, длина пролета линии $l_{\text{пр}} = 300$ м, а вероятность перекрытия изоляции составит $P_{\text{пер}} = 0,2$. Следовательно, $N_{\text{откл.оп}} = 1,7$.

Прямой удар молнии в трос в середине пролета. В этом случае максимальное значение перенапряжения в точке удара будет зависеть от времени прихода отраженных волн от опор. Таким образом, максимальное напряжение на тросе в основном зависит не от I_M , а от I'_M . При ударе молнии в трос возможны следующие случаи: перекрытие воздушного промежутка трос-провод-земля; перекрытие воздушного промежутка трос-земля мимо провода; обратное перекрытие гирлянды изоляторов на ближайшей опоре.

На практике расстояние между тросом и проводом $l_{\text{тп}}$ выбирают таким, чтобы при ударах молнии с достаточно большой крутизной ($I'_M \approx 60$ кА/мкс) разряд между ними был маловероятен, т. е. $l_{\text{тп}} \geq 0,02 l_{\text{пр}}$. При выполнении данного условия наиболее вероятным является случай обратного перекрытия гирлянды изоляторов на ближайшей опоре.

Число отключений линии вследствие прямого удара в трос:

$$N_{\text{откл т}} = 1,2 h_{\text{т}} \left(1 - \frac{4h_{\text{оп}}}{l_{\text{пр}}} \right) P_{\text{пер}} \eta. \quad (5.7)$$

Для ВЛ 110 кВ вероятность перекрытия изоляции в данном случае

$P_{\text{пер}} \approx 0,0045$, следовательно $N_{\text{откл.т}} = 0,065$.

Полное число грозовых отключений линии с грозозащитным тросом:

$$N_{\text{откл}} = N_{\text{откл.}\alpha} + N_{\text{откл.оп}} + N_{\text{откл.т}} \quad (5.8)$$

Для рассматриваемой линии 110 кВ полное число отключений равно $N_{\text{откл}} = 0,034 + 1,7 + 0,065 \approx 1,8$.

Следовательно, наиболее вероятно отключение ВЛ с тросами в результате удара молнии в опору (на 2–3 порядка выше $N_{\text{откл.}\alpha}$ и $N_{\text{откл.т}}$). При этом количество отключений в основном определяется импульсным сопротивлением заземления опоры $R_{\text{и}}$. Поэтому для практической оценки построены зависимости $N_{\text{откл}} = f(R_{\text{и}})$ для ЛЭП с различными типами опор на различные напряжения.

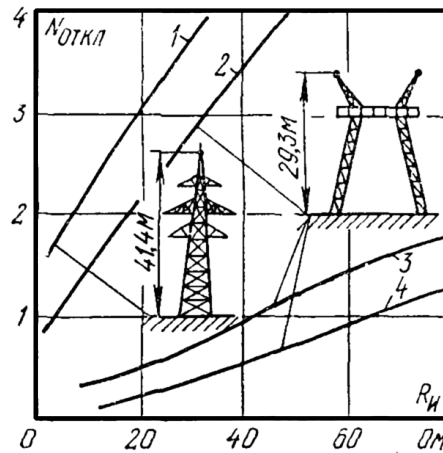


Рисунок 5.3. Удельное число отключений линий
1–2 – 110 кВ; 3 – 220 кВ; 4 – 500 кВ

На ВЛ 110 кВ и выше, выполняемых на металлических и железобетонных опорах, подвешивают грозозащитные тросы с малым углом защиты, обеспечивающим малую вероятность поражения молнией фазных проводов, а достаточно малое импульсное сопротивление заземления опор снижает вероятность обратных перекрытий с опоры на провод при ударе молнии в опору или трос вблизи опоры.

5.4 Удар молнии вблизи линии

При ударах молнии вблизи ВЛ на фазных проводах возникают индуктированные перенапряжения $U_{\text{ин}}$, амплитуда которых зависит от высоты подвеса проводов и крутизны тока молнии.

Индуктированные перенапряжения могут 20–30 раз в год превышать им-

пульсную прочность изоляции ВЛ 6–10 кВ. Для изоляции линий 35 кВ опасные индуцированные перенапряжения возникают 4–5 раз в год, а линий 110 кВ на металлических опорах без тросов менее одного раза в год. Для линии 220 кВ и выше данные перенапряжения не представляют опасность и могут не учитываться при оценке надежности молниезащиты.

5.5 Рекомендуемые способы молниезащиты ЛЭП различных классов напряжения

Высокая надежность молниезащиты ВЛ обеспечивается следующими мероприятиями: 1) подвеской тросов с малыми углами защиты; 2) снижением импульсного сопротивления заземления; 3) повышение импульсной прочности изоляции и снижение вероятности возникновения дуги (использование изолированных траверс и опор); 4) применение изолированной, резистивно заземленной или заземленной через дугогасящий реактор нейтрали; 5) защита отдельных опор и участков линии с ослабленной изоляцией; 6) установка ОПН и разрядников; 7) использование АПВ линий, в особенности быстродействующее (БАПВ) и однофазное (ОАПВ).

Линии 110 кВ и выше на металлических и железобетонных опорах должны защищаться тросами по всей длине. Подвеска тросов увеличивает стоимость на 6–7 %. Главными факторами, влияющими на число отключений, являются величина угла защиты α и импульсное сопротивление заземления $R_{\text{н}}$. Для ЛЭП 110–220 кВ рекомендуется подвеска грозозащитных тросов с $\alpha = 20 - 30^\circ$, а для ЛЭП 330 кВ и выше рекомендуются меньшие значения α (вплоть до отрицательных значений). Сопротивление заземления каждой опоры не должно превышать $R_{\text{н}} \geq 10 \dots 20$ Ом. В грунтах с $\rho > 1000$ Ом·м для снижения $R_{\text{н}}$ желательно применять глубинные заземлители.

Для линий 330 кВ и выше рекомендуются дополнительные мероприятия: снижение высоты опор; применение П-образных опор, т. к. применение опор башенного типа для двухцепных ЛЭП увеличивает вероятность прорыва молнии и обратного перекрытия за счет большой индуктивности.

Для повышения надежности и бесперебойности работы на ВЛ 110 кВ и выше в качестве дополнительного средства защиты применяют АПВ линий.

Грозозащитные тросы крепят на ВЛ с помощью подвесного стеклянного изолятора, шунтированного искровым промежутком 40 мм. При перенапряжениях эти промежутки пробиваются, и трос оказывается практически заземленным на каждой опоре. При напряжениях 220 кВ и выше тросы заземляют в конце анкерного участка в одной точке – на анкерной опоре, на подходе к подстанциям их заземляют на каждой опоре. При напряжениях 110 кВ и ниже крепле-

ние тросов выполняется изолированным по всей длине линии.

ЛЭП 110–150 кВ на металлических или железобетонных опорах в горных районах, а также в районах с $n_{\text{ч}} \leq 20$ ч или с высоким удельным сопротивлением грунта, или линии малой длины могут не иметь тросов.

Линии 6–35 кВ на деревянных, металлических и железобетонных опорах тросовой защиты не имеют, т. к. ЛЭП на деревянных опорах достаточно грозоупорна, а для ЛЭП на металлических и железобетонных опорах тросовая защита малоэффективна. Трос подвешивают только на ВЛ 35 кВ на подходах к подстанциям для защиты от набегающих волн перенапряжений.

Основными мероприятиями молниезащиты линий 6–35 кВ является: использование изолированной, резистивно заземленной или заземленной через дугогасящий реактор нейтрали, ОПН и разрядников, искровых промежутков, АПВ линий, а также подвеска нижних проводов на изоляционных траверсах из полимерных материалов.

Дугогасящие реакторы в нейтрали уменьшают ток дуги однофазного замыкания на землю и увеличивают вероятность самопроизвольного погасания дуги. При заземлении нейтрали через резистор повреждения определяют с помощью релейной защиты, действующей на сигнал или на отключение, и ограничивают время воздействия однофазного замыкания на землю на изоляцию.

Наиболее эффективным средством защиты от атмосферных перенапряжений ВЛ 6–10 кВ является применение опор, обеспечивающих расположение проводов по треугольнику, когда изолятор верхнего провода шунтируется искровым промежутком и провод работает как грозозащитный трос, РДИ и ОПН.

ОПН устанавливают на подходах к подстанциям и местах перехода с ВЛ в кабельные линии. Разрядники типа РДИП для защиты одноцепных ВЛ рекомендуется устанавливать по одному на каждую опору с последующим чередованием, а на двухцепных ВЛ по два на каждой опоре на одноименные фазы с последующим чередованием. Разрядники типа РДИМ для защиты от ПУМ устанавливаются по три разрядника на опору и по одному разряднику на опору от индуктированных перенапряжений.

6. МОЛНИЕЗАЩИТА ОБОРУДОВАНИЯ ПОДСТАНЦИЙ И ЭЛЕКТРИЧЕСКИХ МАШИН

Надежность молниезащиты электростанций и подстанций должна быть выше надежности молниезащиты ЛЭП. Это определяется значительно большим ущербом от грозовых перенапряжений на подстанциях, чем на линиях, т. к. на них устанавливается наиболее дорогое и ответственное оборудование, повреждение изоляции которого может привести к серьезной системной аварии.

Повреждения изоляции вследствие грозовых перенапряжений могут быть вызваны следующими причинами: прорывы молнии мимо молниеотводов, обратные перекрытия при ПУМ в молниеотводы, набегающие волны перенапряжений при ПУМ в линии в пределах и за пределами защищаемого подхода грозозащитными тросами линии. Кроме того, для РУ 6–10 кВ опасны перенапряжения, индуктированные на токоведущих частях при ударах молнии в землю или другие объекты вблизи ВЛ или подстанции.

Показателем эффективности молниезащиты является грозоупорность подстанции, которая оценивается как среднее ожидаемое число лет безаварийной работы подстанции при грозовых воздействиях:

$$T = \frac{1}{(n_{\text{пр}} + n_{\text{о}} + n_{\text{нв}})}, \quad (6.1)$$

где $n_{\text{пр}}$ – ожидаемое среднегодовое число превышений допустимого уровня перенапряжений вследствие прорывов молнии на подстанцию; $n_{\text{о}}$ – то же вследствие обратных перекрытий при ПУМ в молниеотводы; $n_{\text{нв}}$ – то же вследствие набегающих волн перенапряжений.

При установке молниеотводов в соответствии с действующими ТКП $n_{\text{пр}}$ и $n_{\text{о}}$ значительно меньше, чем $n_{\text{нв}}$. Среднее ожидаемое число лет безаварийной работы подстанции T должно не менее чем на порядок превышать нормальный срок службы оборудования, т. е. измеряется десятками и сотнями лет.

6.1 Защита оборудования подстанций от прямых ударов молнии и обратных перекрытий

Для защиты ОРУ от ПУМ применяются стержневые и тросовые молниеотводы. Последние в основном используются для защиты ошиновки большой протяженности. Требуемое количество и высота молниеотводов выбирается в

соответствии с рекомендациями в главе 2. Молниеотводы устанавливают на металлических конструкциях ОРУ и других высоких объектах. При такой схеме молниезащиты для ОРУ 35–150 кВ предусматривают следующие меры по предотвращению обратных перекрытий:

1) Устанавливают дополнительные заземлители на расстоянии не более 3–5 м от места присоединения молниеотвода к заземлителю для снижения импульсного сопротивления заземлителя молниеотвода.

2) Заземляющие проводники у стояк конструкций с молниеотводами разводят по трем разным направлениям, чтобы ослабить экранирование и уменьшить коэффициент импульса заземлителя.

3) Увеличивают на два изолятора число изоляторов в гирляндах на порталах 35 кВ с молниеотводами.

4) Производят присоединение заземления трансформатора на расстоянии не менее 15 м от заземления молниеотвода.

Для ОРУ 220 кВ и выше обратные перекрытия практически исключены и каких-либо специальных мер не требуется.

Если при установке молниеотводов на конструкциях ОРУ необходимая грозоупорность не может быть достигнута или порталы не рассчитаны на установку молниеотводов, молниезащиту выполняют отдельно стоящими молниеотводами с обособленными заземлителями, которые в грунтах с высокой проводимостью допускается подключать к контуру заземления подстанции. При этом тросовые молниеотводы ВЛ должны заканчиваться на ближайшей к ОРУ опоре и последний бестросовый пролет защищают отдельно стоящими молниеотводами. В грунтах с низкой проводимостью отдельно стоящие молниеотводы должны иметь обособленные заземлители с сопротивлением не более 80 Ом, при этом должны быть приняты меры, описанные в пункте 2.4.

Установка молниеотводов на зданиях ЗРУ не является обязательной. Если кровля здания выполнена полностью из металла или применены металлические несущие конструкции, то заземляют металлические части кровли.

Оборудование, подвесная и воздушная изоляция станций и подстанций надежно защищены от ПУМ и обратных перекрытий, если ожидаемое число лет безаварийной работы T не ниже значений в табл. 6.1.

Таблица 6.1

Ожидаемое число лет безаварийной работы

Номинальное напряжение $U_{\text{ном}}$, кВ	35	110	220	330	500	750	1150
Число лет T	500	700	1000	1500	2000	2500	3000

Допускается не защищать от ПУМ: подстанции 20–35 кВ при мощности

трансформаторов до 1000 кВ·А и $n_{\text{ч}} < 70$ ч; ОРУ 20–35 кВ при $n_{\text{ч}} \leq 20$ ч; подстанции 220 кВ и ниже, если $\rho > 2000$ Ом·м и $n_{\text{ч}} \leq 20$ ч.

6.2 Защита изоляции оборудования подстанций от набегающих волн перенапряжений

Наиболее вероятной причиной повреждения изоляции оборудования подстанций являются набегающие волны перенапряжений. Для эффективной защиты подстанций от приходящих по линиям волн грозовых перенапряжений необходимы следующие мероприятия: 1) выбор одного или нескольких трехфазных комплектов ОПН (РВ), у которых пробивное и остающееся напряжение $U_{\text{ост}}$ было ниже допустимого уровня перенапряжений на определенную величину, называемую интервалом координации $\Delta U_{\text{к}}$; 2) выбор длины защищенных подходов линий от ПУМ, при которой обеспечивается достаточное сглаживание фронта волн и снижение тока в ОПН; 3) определение количества ОПН и мест их установки, при котором расстояние между любым из ЗО и ближайшем к нему защитным аппаратом не превышает безопасной величины, зависящей от схемы подстанции, длины защищенного подхода линии и интервала координации.

Выбор схемы молниезащиты сводится к нахождению оптимального соотношения между указанными параметрами.

Одним из условий обеспечения надежной молниезащиты является определения допустимого уровня перенапряжений для изоляции оборудования:

$$U_{\text{доп}} = U_{\text{ост}} + \Delta U_{\text{к}}. \quad (6.2)$$

Координационный интервал $\Delta U_{\text{к}}$ необходим для компенсации: 1) превышения грозового перенапряжения на ЗО по отношению к напряжению на защитном аппарате из-за его удаленности; 2) увеличения $U_{\text{ост}}$ при крутом фронте волны тока через защитный аппарат. Значение $\Delta U_{\text{к}}$ составляет 20–50 %.

Зона действия (защитная зона) ОПН (РВ) лежит в пределах 30–150 м от места установки. Причем меньшее значение соответствует тупиковым подстанциям и РВ старых типов, а большие проходным подстанциям и ОПН (точные расстояния в ТКП 339-2011).

Наибольшую опасность набегающие волны перенапряжений представляют для изоляции трансформаторов. В табл. 6.2. представлены значения допустимого уровня грозовых перенапряжений $U_{\text{доп}}$ для трансформаторов и связанного с ним испытательного напряжения $U_{\text{исп}}$.

Таблица 6.2

Допустимые уровни перенапряжений для силовых трансформаторов

Номинальное напряжение $U_{\text{ном}}$, кВ	35	110	220	330	500	750
Испытательное напряжение $U_{\text{исп}}$, кВ	200	480	750	1050	1550	2175
Допустимый уровень $U_{\text{доп}}$, кВ	210	470	705	975	1450	1980

Максимальная длина защищенного подхода ВЛ, после пробега которого обеспечивается сглаживание фронта волны и снижение тока, определяется по характеристикам защитных аппаратов и $U_{\text{доп}}$ оборудования и расстояния между ОПН и ЗО.

В соответствии с действующими ТКП для защиты подстанций от набегающих волн перенапряжений с линий устанавливаются следующие требования:

- 1) ОПН должны подключаться к контуру заземления по кратчайшему пути.
- 2) Все силовые трансформаторы, автотрансформаторы и шунтирующие реакторы 330 кВ и выше должны защищаться ОПН. В цепях трансформаторов и шунтирующих реакторов ОПН должны быть установлены без коммутационных аппаратов, а при нахождении оборудования под напряжением они должны быть постоянно включены.
- 3) При присоединении трансформатора к РУ кабельной линией 110 кВ и выше в месте присоединения кабеля к шинам РУ должен быть установлен комплект ОПН.
- 4) Возле трансформаторов устанавливают по комплекту ОПН, если расстояние от шин до трансформаторов превышает допустимое (табл. 6.3), или если трансформаторы имеют ослабленную изоляцию.

Таблица 6.3

Расстояние от шин до трансформаторов

$U_{\text{ном}}$, кВ	35	110–220	330–500
l , м	20–25	75	200–250

5) В нейтралях трансформаторов 110–220 кВ, имеющих изоляцию, пониженную относительно изоляции линейного конца обмотки и допускающих работу с разземленной нейтралью устанавливают ОПН.

6) На каждой системе (секции) сборных шин, включая резервную и обходную, устанавливают в каждой фазе комплекты ОПН в зависимости от напряжения и длины шин. На подстанциях 330–500 кВ на каждой секции сборных шин может быть установлено по 2 комплекта, а на подстанциях 750–1150 кВ – 3 комплекта.

7) Если ВЛ не имеет тросовой защиты по всей длине, то они должны защищаться тросами на подходах к подстанции (табл. 6.4).

Длина защищенного подхода ЛЭП

$U_{\text{ном}}$, кВ	35	110	220	330	500	750
l , км	1–2	1–3	2–3	2–4	2,5–3	4–5

Угол защиты α при этом не должен превышать 20° . Его снижение достигается путем подвески второго троса или изменением конструкции опор. Тросы заземляются на каждой опоре, а сопротивление заземлителя не должно быть выше 10–20 Ом для исключения обратных перекрытий.

8) В начале и конце защищаемого участка на линии устанавливаются разрядники или ОПН. Если на подходе к подстанции имеется кабельная вставка, то разрядники или ОПН устанавливаются в конце и начале вставки.

Для молниезащиты подстанций 6–35 кВ без электрических машин с большим числом отходящих кабелей или вводом напряжения через кабельные вставки устанавливаются фидерные реакторы для ограничения тока КЗ и ОПН на подходах и шинах (рис. 6.1)

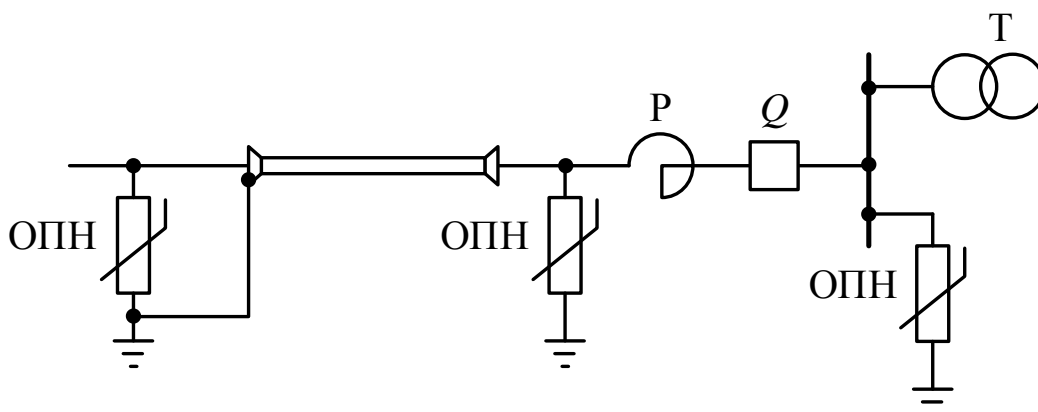


Рисунок 6.1 – Схема молниезащиты подстанции 6–35 кВ

Ожидаемое число лет безаварийной работы T подстанций 35–1150 кВ от набегающих волн перенапряжений оценивается для наиболее дорогого и ответственного оборудования в зависимости от класса номинального напряжения и приведено в табл. 6.5.

Таблица 6.5

Ожидаемое число лет безаварийной работы

Номинальное напряжение $U_{\text{ном}}$, кВ	35	110	220	330	500	750	1150
Число лет T	200– 300	300– 400	400– 600	600– 800	800– 1000	1000– 1200	1200– 1500

6.3 Молниезащита электрических машин

Импульсная прочность изоляции машин незначительно превышает ее прочность при длительном воздействии напряжения. Поэтому их молниезащита имеет следующие особенности: 1) уровень электрической прочности изоляции машин значительно ниже, чем у другого электрооборудования ($U_{исп} = 1,7U_{ном}$); 2) отсутствуют защитные аппараты, которые смогли бы обеспечить высокую надежность защиты изоляции от перенапряжений; 3) грозовые перенапряжения приводят к значительным повреждениям изоляции, т. к. через место пробоя изоляции продолжает протекать аварийный ток за счет ЭДС остаточного намагничивания после снятия возбуждения машины, отключенной от сети; 4) отключение электрических машин может вызвать большой экономический ущерб.

С учетом отмеченного для надежной молниезащиты используют специальные мероприятия. Так на подходе ВЛ устанавливаются дополнительные разрядники или ОПН, отводящие часть тока набегающей волны в землю и снижающие импульсное напряжение на машине. Кроме того используется защитное действие кабельных вставок на подходах, которые служат для отвода значительной доли тока волны в землю помимо ОПН и добавляют дополнительную емкость, сглаживающую волну. Чтобы снизить крутизну фронта импульсов перенапряжений и ограничить срез волны на зажимах машины, параллельно с ней подключают конденсаторы емкостью 0,5 мкФ. Снижению крутизны фронта и тока способствуют также фидерные токоограничивающие ректоры.

Схемы молниезащиты электрических машин, непосредственно связанных с воздушной сетью, содержат комплекс следующих защитных средств: ОПН или разрядники, малоиндуктивный конденсатор на шинах и защищенный грозозащитным тросом подход ВЛ длиной не менее 300 м (рис. 6.2а); ОПН или разрядники, малоиндуктивный конденсатор на шинах, защищенный подход длиной 100–150 м и токоограничивающий ректор (рис. 6.2б); ОПН или разрядники, малоиндуктивный конденсатор на шинах, кабельная вставка длиной не менее 300 м (рис. 6.2в). На практике часто применяется схема, которая обеспечивает наивысшую степень надежности и содержит одновременно ОПН или разрядники, малоиндуктивный конденсатор на шинах, токоограничивающий ректор и кабельную вставку длиной не менее 50 м (рис. 6.2г).

В соответствии с ТКП 339–2011 ВЛ на металлических и железобетонных опорах допускается непосредственно присоединять к генераторам (синхронным компенсаторам) мощностью до 50 МВт и соответствующим РУ, а линий на деревянных опорах – мощностью до 25 МВт. Присоединение ВЛ к генераторам мощностью более 50 МВт должно осуществляться только через трансформатор, который существенно ограничивает амплитуду и крутизну импульсов грозовых

перенапряжений на зажимах машины. Для защиты блочных трансформаторов, связанных с генераторами мощностью 100 МВт и выше, со стороны ВН должны быть установлены ОПН.

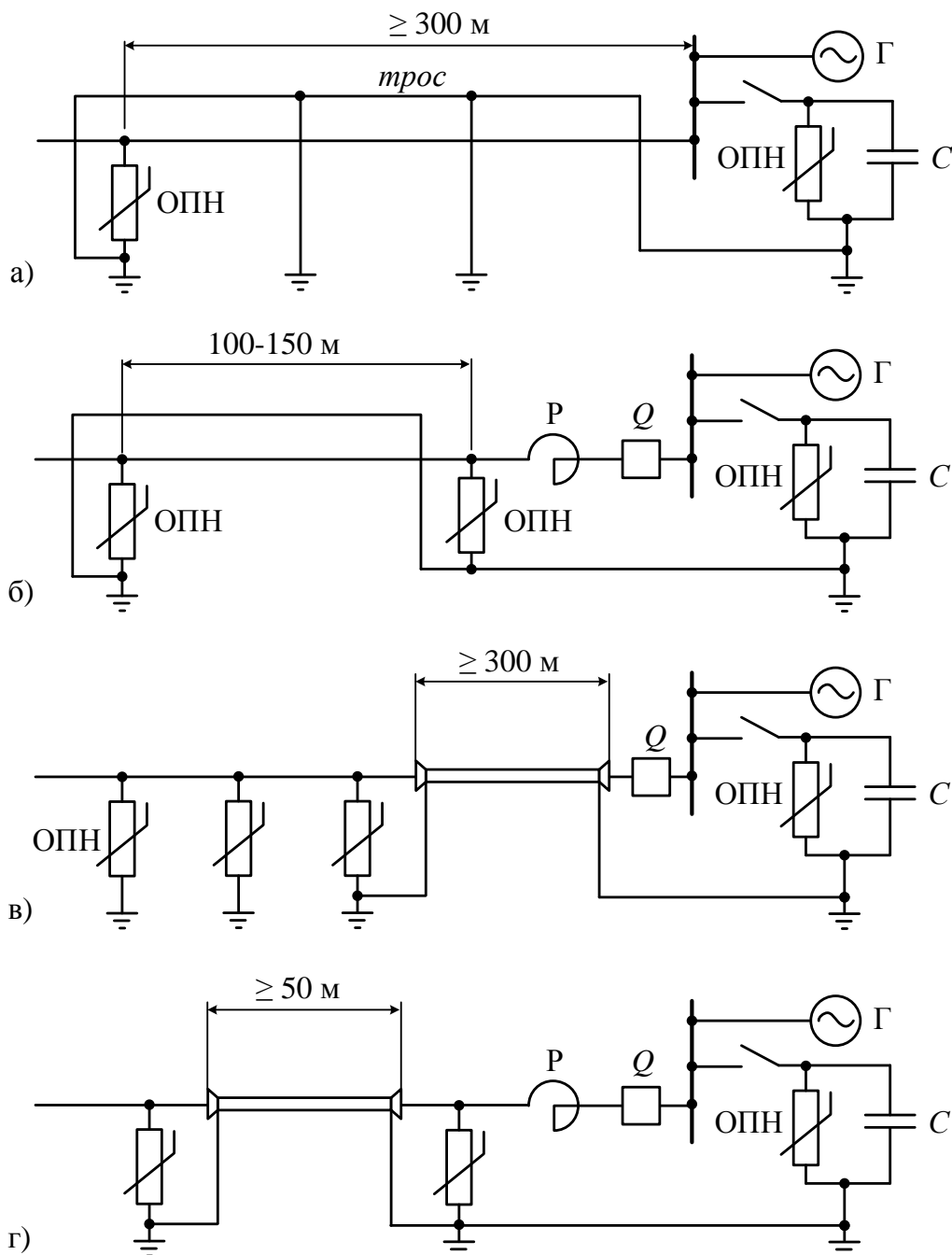


Рисунок 6.2 – Схемы молниезащиты электрических машин, непосредственно подключенных к воздушной сети

Присоединение мощных машин к трансформатору обычно осуществляется экранированными токопроводами и для них не представляют опасности индуктированные перенапряжения, возникающие при ПУМ вблизи токопровода, поэтому никакой специальной защиты не требуется. Если соединение производится шинным мостом или гибким токопроводом, то защита выполняется

установкой конденсатора емкостью 0,1–0,5 мкФ.

7. ВНУТРЕННИЕ ПЕРЕНАПРЯЖЕНИЯ

7.1 Общая характеристика внутренних перенапряжений

Внутренними называются перенапряжения, возникающие в электрических системах при различного рода переходных процессах (включения и отключения, КЗ, неполнофазные и неустановившиеся режимы и т.п.). По длительности их делят на **коммутационные** и **квазистационарные** (длительные).

Коммутационные перенапряжения возникают при быстрых изменениях режимов работы сети из-за заряда и перезаряда ее емкостей в процессе перехода системы от одного состояния к другому. Они происходят вследствие работы плановой и аварийной коммутации сети, аварийных разрывах электропередачи в процессе ликвидации КЗ или асинхронного хода, АПВ. Их длительность может находиться в интервале от нескольких наносекунд до нескольких секунд. Перенапряжения имеют характер колебательных импульсов с частотой, превышающую промышленную (рис. 7.1), и заканчиваются квазистационарным (установившимся) режимом $U_{уст}$, значения которого больше рабочего напряжения.

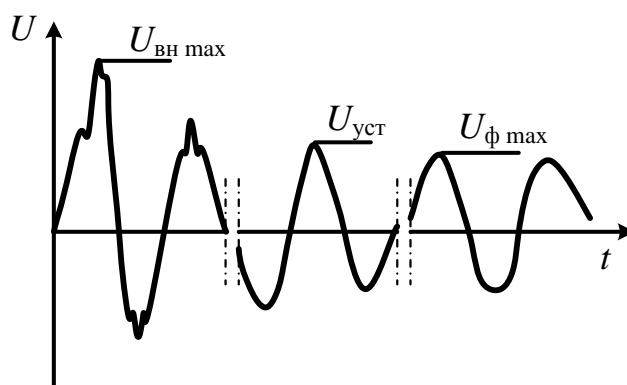


Рисунок 7.1 – Изменение напряжения в сети при коммутационных перенапряжениях

Квазистационарные перенапряжения возникают при неблагоприятных сочетаниях параметров схемы и могут продолжаться до тех пор, пока не изменится схема и режим сети. Они происходят при несимметричных или неполнофазных режимах, однофазных или двухфазных КЗ на землю, наличии гармонических составляющих. Длительность их от долей секунды до десятков минут и ограничивается действием релейной защиты или оперативного персонала.

Опасность воздействия перенапряжений на изоляцию зависит от их величины, формы, длительности и повторяемости. На величину внутренних перенапряжений также оказывает влияние способ заземления нейтрали сети.

Основной характеристикой внутренних перенапряжений является коэф-

коэффициент кратности $k_{вн}$:

$$k_{вн} = \frac{U_{вн\max}}{U_{ф.\max}} = \frac{U_{\max}}{U_{уст}} \cdot \frac{U_{уст}}{U_{ф.\max}} = k_{уд} \cdot k_{уст}, \quad (7.1)$$

где $U_{вн\max}$ – величина внутреннего перенапряжения; $U_{ф.\max}$ – амплитудное значение номинального фазного напряжения; $k_{уд} = U_{\max}/U_{уст}$ – ударный коэффициент; $k_{уст} = U_{уст}/U_{ф.\max}$ – кратность установившегося перенапряжения.

Кратность внутренних перенапряжений не должна превышать допустимых значений (табл. 7.1).

Таблица 7.1

Допустимые значения кратности внутренних перенапряжений

Напряжение $U_{ном}$, кВ	3–10	15–20	35	110–220	330	500	750	1150
$U_{раб.наиб.}/U_{ном}$	1,2	1,2	1,15	1,15	1,1	1,05	1,05	1,05
$k_{вн} = k_{доп}$	4,5	4,0	3,5	3,0	2,7	2,5	2,1	1,8

Для сетей до 220 кВ кратность реальных внутренних перенапряжений не превышает величин, указанных в табл. 7.1., и специальных мер по ограничению данных перенапряжений не требуется. Однако в сетях 6–35 кВ должны быть приняты меры по предотвращению или снижению вероятности опасных квазистационарных перенапряжений. Для 330 кВ и выше кратность реальных перенапряжений превышает значения в табл. 7.1, и они должны быть ограничены с помощью ОПН (РВ), а также специальных схемных и режимных мероприятий.

7.2 Коммутационные перенапряжения при включениях

7.2.1 Перенапряжения при плановых включениях линий

Практически каждая коммутация линии сопровождается возникновением переходных процессов, которые могут привести к перенапряжениям. Переходный процесс при включении линии представляют как колебательный контур, содержащий элементы r (учет потерь энергии в линии), L (индуктивность включаемой линии и питающей сети) и C (емкость линии относительно земли) (рис. 7.2).

Главной причиной перенапряжений является перезаряд в колебательном режиме емкости линии C через индуктивность L от начального значения напряжения $U_{нач}$ до установившегося $U_{уст}$, зависящего от мгновенного напряжения источника в момент включения. Частота колебаний переходного процес-

са ω' при небольших длинах линий и мощной питающей сети оказывается во много раз больше частоты источника питания ω .

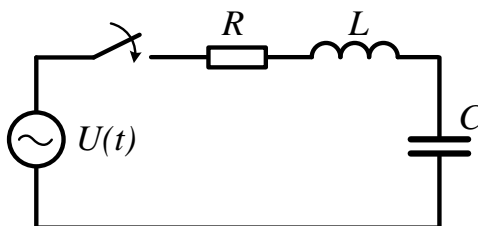


Рисунок 7.2 – Схема замещения для расчета перенапряжений при включении колебательного контура

Амплитуда перенапряжения на линии определяется

$$U_{\max} = U_{\text{нач}} + (U_{\text{уст}} - U_{\text{нач}})k_{\text{уд}}, \quad (7.2)$$

где $U_{\text{уст}}$ – величина включаемого ЭДС, равная мгновенному значению ЭДС источника в момент включения; $U_{\text{нач}}$ – начальное напряжение на емкости при включении; $k_{\text{уд}} = 1 + \exp(-\delta\pi/\omega')$ – ударный коэффициент, величина которого при малых значениях r близка к 2; $\delta = r/(2L)$ – коэффициент затухания; $\omega' = \sqrt{\omega_0^2 - \delta^2}$; $\omega_0 = 1/\sqrt{LC}$ – собственная частота колебания контура.

Наиболее высокие напряжения возникают, если от предшествующего режима работы на линии осталось напряжение противоположной полярности $U_{\text{нач}} = -U_m$ (U_m – амплитудное значение напряжения источника), а включение происходит в момент положительного максимума ЭДС $U_{\text{уст}} = U_m$, то $U_{\max} = 3U_m$. Если обеспечить $U_{\text{нач}} = 0$, то перенапряжения не превысят $2U_m$. Перенапряжения также будут отсутствовать, если в момент включения разность напряжений на контактах выключателя и ток в индуктивности равны нулю.

Перенапряжения при плановых включениях линий не превышают допустимых напряжений для изоляции для линий до 220 кВ ($k_{\text{вн}} \leq 1,6$). Для ВЛ 330 кВ и выше необходимо выполнение мероприятий по ограничению данных перенапряжений, к которым относятся:

- 1) Деление длинных линий на участки длиной не более 250...300 км с подключенными к промежуточными точками устройствами поддержания нормального уровня напряжения.
- 2) Применение трансформаторов с регулирующимся коэффициентом трансформации, шунтирующих реакторов и синхронных компенсаторов.
- 3) Программируемая последовательность коммутации выключателей на

линии, при которой сначала ВЛ подключается к шинам наиболее мощной подстанции, а затем к шинам менее мощной.

4) Применение выключателей с шунтирующими сопротивлениями с величиной $R_{ш} = 600...1200$ Ом (рис. 7.3). Включение линии начинается с замыкания контактов 1 и ток перезаряда емкости ВЛ протекает через $R_{ш}$, не создавая больших перенапряжений. Через 10...20 мс, когда закончится переходный процесс, включаются контакты 2, выводя $R_{ш}$ из цепи.

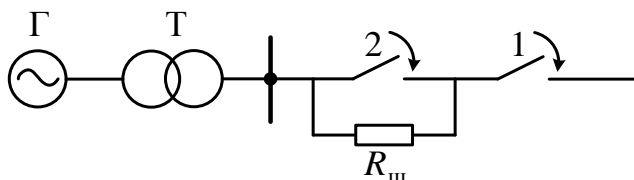


Рисунок 7.3 – Выключатель с шунтирующими сопротивлениями

5) Синхронное включение линии выключателями, снабженным устройством для выбора момента включения с определенной фазой напряжения источника питания, при которой $k_{вн}$ имеет минимальное значение.

6) Релейная защита и автоматика от повышения напряжения. При повышении напряжения на 15 % срабатывание защиты на сигнал, регулирование напряжения, включение дополнительных реакторов.

7) Использование ОНП, которые позволяют снизить коммутационные перенапряжения до $k_{вн} = 1,6$.

7.2.2 Перенапряжения при АПВ линий

Коммутации АПВ линии, происходят реже, чем плановые включения, но могут сопровождаться более высокими перенапряжениями. Главной причиной этих перенапряжений является наличие на линии остаточного заряда.

Отключение поврежденного участка линии при АПВ происходит при переходе тока дуги через нуль, что соответствует максимуму напряжения на линии. Заряд, оставшийся после отключения, равномерно распределяется по линии, и на ней устанавливается напряжение $U_{н0}$, зависящее от момента обрыва тока дуги выключателем, длины линии, мощности источника питания и др. В течение бестоковой паузы происходит стекание части заряда в землю через активные проводимости линии, и к моменту повторного включения остаточное напряжение U_0 может составить величину

$$U_0 = kU_{н0}, \quad (7.3)$$

где $k = 0,6 - 0,7$ – коэффициент, характеризующий уменьшение напряжения на линии за время бестоковой паузы.

При включении линии в цикле АПВ результирующее напряжение будет содержать две составляющие – напряжение, поданное на линию при включении, и напряжение U_0 , оставшееся на линии после ее саморазряда. Время стекания остаточного заряда зависит от погодных условий и имеет порядок нескольких секунд, поэтому при БАПВ, имеющим длительность бестоковой паузы не более $0,35$ с, будут высокие значения U_0 и соответственно – высокие перенапряжения. Ударный коэффициент может достигать величины $k_{уд} = 2,2 - 2,3$, в отдельных случаях $k_{уд} = 2,5 - 2,7$, а напряжение на контактах выключателя иметь форму биения. Особенно неблагоприятными являются АПВ на устойчивое КЗ, т. к. кратность перенапряжений увеличивается за счет протекания несимметричного тока КЗ. Таким образом, в электроустановках 330 кВ и выше при АПВ возможны перенапряжения превышающие уровень изоляции.

Для защиты от перенапряжений при АПВ линий, применяются все средства, перечисленные в пункте 7.2.1., а также разряд линии в бестоковую паузу путем подключения к линии трансформаторов напряжения (ТН) или специальных реакторов с большим активным сопротивлением.

7.3 Коммутационные перенапряжения при отключениях

7.3.1 Перенапряжения при отключении ненагруженных линий

Отключение ненагруженной линии может привести к значительным перенапряжениям вследствие повторных зажиганий дуги между контактами выключателя.

При отключении дуга между контактами выключателя погаснет в момент времени t_1 прохождения емкостного тока через нуль, при этом на линии остается заряд, определяемый потенциалом провода $-U_m$, который сохранится до момента $t_2 = t_1 + T/2$ (T – период источника питания), если сопротивление изоляции $R_{из} = \infty$ (кривая 2 рис. 7.4а). В момент времени t_2 напряжение источника станет равным $+U_m$ (кривая 1), и между контактами выключателя будет разность потенциалов $2U_m$, а если электрическая прочность между расходящимися контактами выключателя окажется ниже $2U_m$ произойдет пробой промежутка и повторное зажигание дуги между контактами.

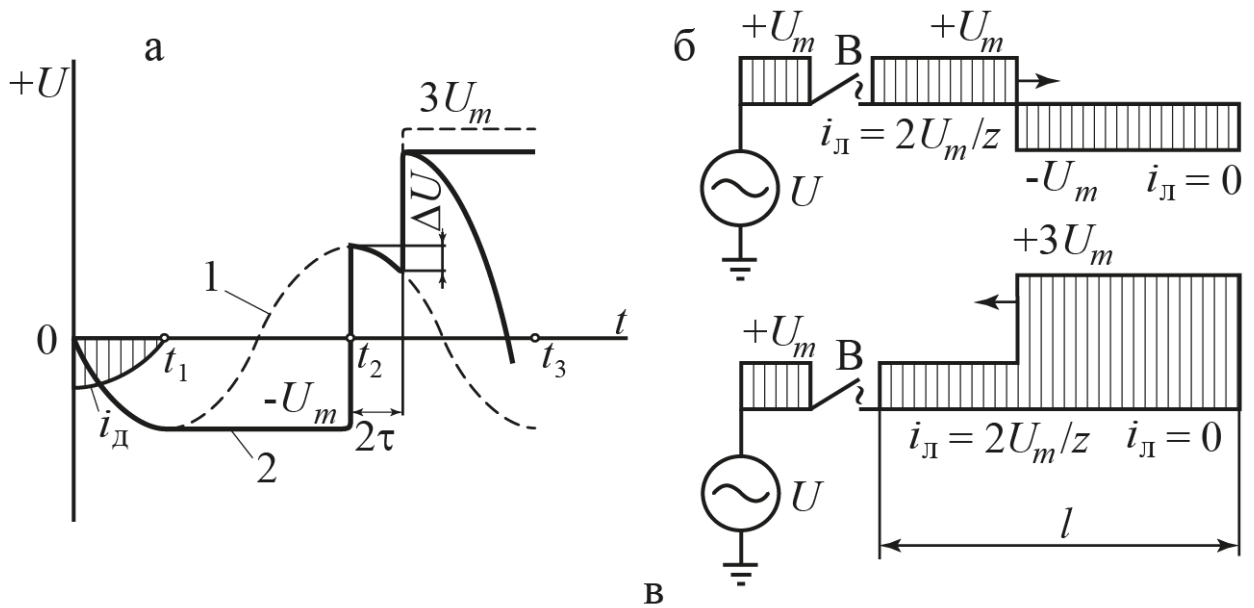


Рисунок 7.4 – Перенапряжения при отключении ненагруженной линии

В результате повторного зажигания дуги (момент времени t_2) начнется процесс перезарядки линии от $-U_m$ до $+U_m$ в колебательном режиме, т. е. по линии будет распространяться волна $+2U_m$ и проходить ток $i_{\text{Л}} = +2U_m/z$ (рис. 7.4б). Этот процесс будет продолжаться $\tau = l/\vartheta$, где l – длина линии; ϑ – скорость распространения волны. В момент времени $t_3 = t_2 + \tau$ произойдет отражение волны от разомкнутого конца линии с удвоением амплитуды, в результате чего на линии устанавливается напряжение $+4U_m - U_m = +3U_m$ (рис. 7.4в), а ток в линии установится, равным нулю, т. к. отражается от разомкнутого конца линии с обратным знаком. Отраженная волна с амплитудой $3U_m$ достигнет контактов выключателя через интервал времени τ ($t_2 + 2\tau$). Если за интервал времени 2τ электрическая прочность между контактами выключателя не восстановится, то произойдет повторное зажигание дуги и перезарядка линии с последующим отражением волны.

Теоретически напряжение на линии может возрасти до $5U_m$, $7U_m$ и т. д. В реальных условиях это исключается по следующим причинам: 1) к моменту прихода первой отраженной волны напряжение источника не будет иметь максимальное значение, а уменьшится; 2) $R_{\text{из}} \neq \infty$, а при наличии шунтирующих реакторов происходит процесс разряда линии (кривая 2' на рис. 7.4а), поэтому мала вероятность повторного зажигания дуги, т. к. напряжение на выключателе будет меньше $3U_m$ (разность между кривыми 1 и 2'); 3) в реальных выключателях зажигание дуги происходит в случайные моменты времени, и процесс нарастания перенапряжений не приводит к столь быстрому росту их величины.

Однако повторные зажигания в наиболее неблагоприятные моменты вре-

мени могут вызывать многократные опасные для изоляции перенапряжения. Остающееся после окончательного гашения дуги напряжение на линии может достигать до $U_{\max} = (1,6 - 1,8)U_{\phi\max}$, что создает предпосылки для перенапряжений при АПВ. Подобные процессы возникают при отключениях батарей конденсаторов поперечной связи или сборных шин подстанций.

Основной мерой борьбы с перенапряжениями является применение выключателей без опасных повторных зажиганий дуги с надежными устройствами управления выключателями, также оснащение линии средствами снятия остаточного напряжения и ОПН. Поэтому отключение ненагруженных линий напряжением даже 500 кВ и выше не представляет опасности.

7.3.2 Перенапряжения при отключении линий с коротким замыканием

На практике в сетях с эффективно и глухозаземленной нейтралью (110 кВ и выше) большинство замыканий (98 %) являются однофазными замыканиями на землю. Наиболее интенсивный переходный процесс возникает на поврежденной фазе, где напряжение меняется от нуля при КЗ до максимального после его отключения. При восстановлении напряжения возникает колебательный процесс и значение ударного коэффициента в данном случае $k_{уд} \leq 2$. Перенапряжения могут достигать значений $U_{\max} = 2,6U_{\phi\max}$ на поврежденной фазе, если КЗ произошло непосредственно вблизи отключающего линию выключателя. Если выключатель расположен в отдалении от места КЗ, перенапряжение меньше.

Особый случай представляет отключение КЗ на линии, снабженной устройством продольной компенсации (УПК). В этом случае напряжение на УПК находится в противофазе с ЭДС генератора и становится особенно большим. В данном случае $k_{уд} > 2$ и величина перенапряжения может достигать $U_{\max} = 4,6U_{\phi\max}$. Для предотвращения перенапряжений в схемах с УПК применяется автоматическое шунтирование батареи конденсаторов перед коммутацией отключения КЗ.

7.3.3 Перенапряжения при отключении ненагруженных трансформаторов и реакторов

Перенапряжения при отключении ненагруженных трансформаторов и реакторов зависят от процесса обрыва тока в выключателе. При больших токах обрыв тока происходит при прохождении тока через ноль, снижение тока до нуля происходит плавно, и магнитная энергия в отключаемой индуктивности практически отсутствует. При малых токах, вследствие слабой ионизации дуги,

обрыв дуги в выключателе происходит при конечном значении тока ($i \neq 0$), и запасенная магнитная энергия преобразуется в энергию электрического поля. Этим объясняется возникновение перенапряжений на индуктивных элементах сети при их отключении.

Схема замещения для расчета перенапряжения представлена на рис. 7.5, где L_1 – индуктивность источника питания, L_2 – индуктивность обмотки трансформатора, C_1 – емкость относительно земли проводов ошиновки и присоединенного к ней оборудования и C_2 – входная емкость трансформатора.

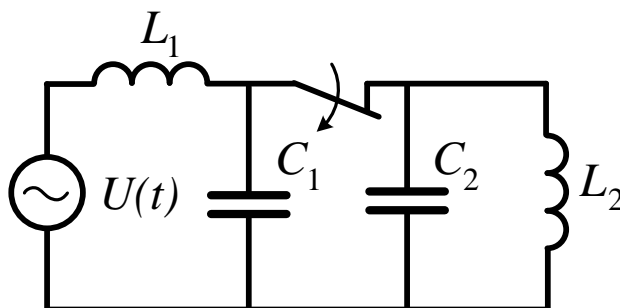


Рисунок 7.5 – Схема замещения для расчета перенапряжений при отключении ненагруженного трансформатора

Если дуга гасится при конечном значении тока, при этом в индуктивности L_2 была запасенная магнитная энергия $L_2 i^2 / 2$, то в контуре $C_2 L_2$ после обрыва тока возникают колебания с частотой $\omega' = 1 / \sqrt{C_2 L_2}$. Значение максимального напряжения U_{\max} на емкости C_2 определяют из уравнения баланса энергии:

$$U_{\max} = \sqrt{U_0^2 + \frac{L_2 i^2}{C_2}}. \quad (7.4)$$

где U_0 – напряжение на емкости C_2 в момент отключения.

Перенапряжения при отключении индуктивностей могут достигать величин $(4,0 - 4,5)U_{\phi}$. На практике величина перенапряжений оказывается существенно меньше, а сами перенапряжения очень редки и кратковременны и не представляют опасности для трансформаторов с нормальным уровнем изоляции, но в эксплуатации находится много трансформаторов с ослабленной изоляцией. В некоторых случаях отключение происходит из неустановившегося режима, связанного с его предшествующим включением (ошибочное включение трансформатора на КЗ, неуспешное АПВ или условия работы оборудования промышленных предприятий), тогда имеют место броски тока намагничивания и значительно более высокие перенапряжения. Аналогичные процессы могут возникать при отключении шунтирующих реакторов, устанавливаемых на

длинных ВЛ.

Максимальные кратности перенапряжений при отключении ненагруженных трансформаторов и шунтирующих реакторов в сетях разных классов напряжения приведены в табл. 7.2.

Таблица 7.2

Максимальные кратности перенапряжений при отключении ненагруженных трансформаторов $k_{внт}$ и шунтирующих реакторов $k_{внр}$

$U_{ном}, \text{кВ}$	6–10	110	150	220	330	500
$k_{внт}$	4,3...6,2	4,1...4,5	2,9 ...3,5	1,9 ...2,1	1,9 ...2,1	1,8 ...2,1
$k_{внр}$	–	3,1	–	–	–	2,2 ...2,35

Для изоляции трансформаторов и реакторов 110 кВ и выше могут возникнуть опасные перенапряжения до $(1,9 - 2,3)U_{\phi}$ и при их включении.

Для ограничения данных перенапряжений применяют: ОПН, постоянно включенные на выводы трансформаторов и реакторов, кабельные вставки, выключатели с шунтирующими сопротивлениями.

7.3.4 Перенапряжения при коммутациях высоковольтных электродвигателей

Перенапряжения при отключениях двигателей имеют такую же природу, как и при отключениях трансформаторов или реакторов, и могут возрастать при отключении синхронного двигателя в режиме асинхронного хода.

В аварийных режимах увеличивается скольжение ротора и возрастает ток в обмотке статора, что приводит к повышению кратностей перенапряжений. Перенапряжения представляют собой комбинацию колебаний разной частоты, наложенные на напряжение 50 Гц. При отсутствии специальных мер по ограничению перенапряжений максимальные кратности составляют (в сетях 6–10 кВ): при оперативных включениях двигателей $k_{вн} = 4,2$; при включении двигателя в сеть с однофазным замыканием на землю $k_{вн} = 5,2$; при включении в цикле АПВ $k_{вн} = 7,2$. Такие высокие кратности перенапряжений представляют опасность для изоляции двигателей.

Меры ограничения перенапряжений: снижение вероятности возникновения таких аварийных ситуаций, как отключение заторможенных двигателей, их включение и сразу отключение; ОПН.

7.4 Перенапряжения при дугowych замыканиях на землю

В сетях 6–35 кВ с изолированной нейтралью причиной внутренних перенапряжений могут быть однофазные замыкания на землю, сопровождающиеся неустойчивым горением дуги. Рассмотрим механизм возникновения дугowych перенапряжений в трехфазной системе (рис. 7.6а). Предположим, что линия обладает симметричными емкостями относительно земли $C_a = C_b = C_c = C_\phi$ и между фазами $C_{ab} = C_{bc} = C_{ac} = C$, $R_{из} = \infty$, повторные зажигания дуги происходит в момент максимума напряжения на поврежденной фазе, а гашение при $i = 0$. Изменения потенциалов фаз A и B , а также линейного напряжения $U_{AB} = U_B - U_A$ представлены на рис. 7.6б, в.

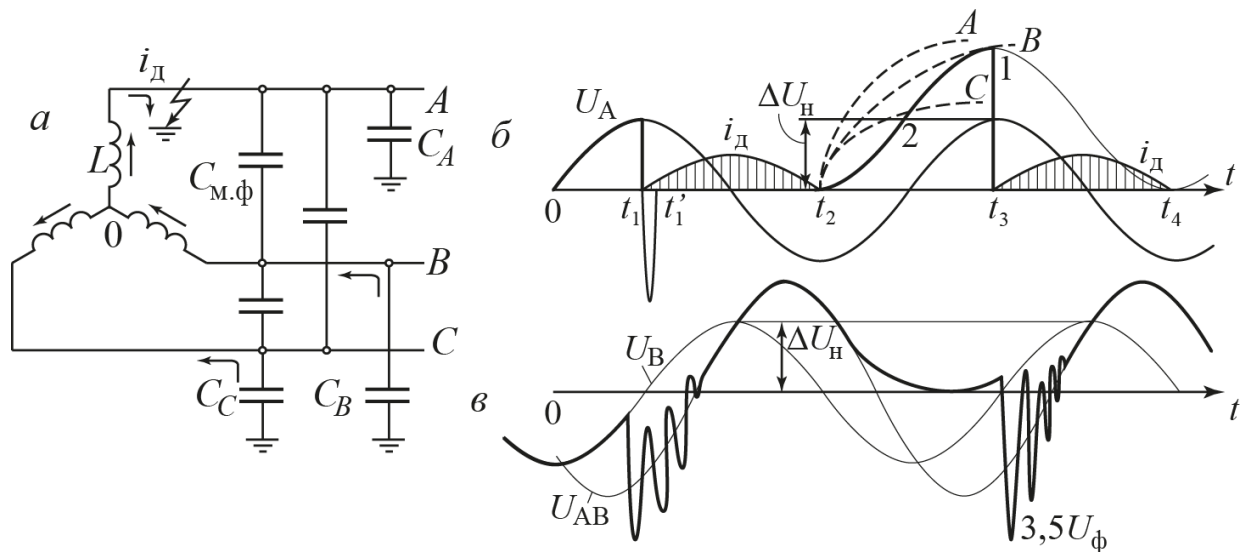


Рисунок 7.6 – Перенапряжение при дугowych замыканиях в трехфазной сети
а – схема; б, в – временные диаграммы

Пусть в некоторый момент t_1 происходит замыкание фазы A на землю и в точке замыкания возникает дуга. Потенциал фазы A падает до нуля, а потенциалы фаз B и C повысятся до линейного. Изменение потенциалов фаз B и C сопровождаются свободными колебаниями, вызванными перезарядом емкостей фаз через индуктивности трансформаторов, с частотой:

$$\omega' = \frac{1}{\sqrt{3L(C_\phi + C)}}. \quad (7.5)$$

Максимальное значение напряжения на неповрежденных фазах B и C будет иметь место через полупериод свободных колебаний ($U_{уст} = 1,5U_\phi$, $U_{св} = U_\phi$)
) $U_{max} = U_{уст} + U_{св} = 1,5U_\phi + U_\phi = 2,5U_\phi$. Вследствие значительного сопротивле-

ния контура $L(C_\phi + C)$ свободные колебания быстро затухают и потенциалы фаз B и C будут равны линейному напряжению. Потенциал фазы A будет равен нулю до момента погасания дуги t_2 . Дуга гаснет, когда ток дуги являющиеся емкостным током фаз B и C , проходит через ноль. При этом заряд на двух неповрежденных фазах равномерно распределяется между фазами, они приобретают потенциал $+U_\phi$, и потенциал нейтрали смещается на величину $\Delta U = U_\phi$.

В момент времени t_3 (максимум напряжения фазы A) дуга загорается вновь и потенциал поврежденной фазы падает до нуля, а здоровой фазы B меняется от $+0,5U_\phi$ до $-1,5U_\phi$ и $U_{св} = -1,5U_\phi - 0,5U_\phi = -2,0U_\phi$. В этом случае максимальное значение напряжения на фазах B и C через полупериод свободных колебаний будет равно $U_{\max} = 1,5U_\phi + 2,0U_\phi = 3,5U_\phi$. В дальнейшем (в следующие периоды) процесс повторятся при таких условиях, что и для моментов времени t_2 и t_3 . При каждом новом зажигании дуги будет повышаться напряжение здоровых фаз до $3,5U_\phi$.

В реальных сетях величина перенапряжения при дуговых замыканиях на землю на воздушных линиях не превышает $3,5U_\phi$, а в кабельных — $(3,2 - 3,3)U_\phi$. В сетях 6–35 кВ с изолированной нейтралью дуговые перенапряжения для нормальной изоляции опасности не представляют. Однако такие перенапряжения могут существовать длительное время и приводить к повреждению ослабленной изоляции, а также к переходу однофазных замыканий в междуфазные КЗ.

Для ограничения перенапряжений необходимо исключить повторное зажигание дуги, которое достигается за счет включения в нейтраль трансформатора ДГР или резистора.

7.5 Квазистационарные перенапряжения

Квазистационарные (резонансные) перенапряжения редко достигают значений опасных для изоляции. Однако необходимо принимать меры по их снижению, т. к. с их ростом пропорционально увеличиваются и амплитуды коммутационных перенапряжений, а также затрудняется работа ОПН. Выделяют: перенапряжения, обусловленные емкостным эффектом, резонансное смещение нейтрали в сетях 6–35 кВ и феррорезонансные перенапряжения.

В отличие от коммутационных и грозовых перенапряжений, защита от которых состоит в ограничении их амплитуды, защита от квазистационарных перенапряжений должна быть направлена на то, чтобы полностью исключить

возможность возникновения резонансных явлений, или, если это оказывается экономически нецелесообразно, создать такие условия, при которых величина и длительность перенапряжений становятся безопасными для оборудования.

7.5.1 Перенапряжения, обусловленные емкостным эффектом

Данные перенапряжения наблюдаются в длинных ненагруженных ЛЭП и представляют повышение напряжения промышленной частоты. Они обусловлены емкостным эффектом, т. е. протеканием емкостного тока через индуктивности источника и линии. Длительность их действия определяется характером режима – от нескольких секунд в режиме послеаварийного отключения линии до 1 часа в условиях включения линии с последующей синхронизации систем.

Увеличение напряжения на линии рассматривают как резонанс. Чем ближе частота собственных колебаний линий ω' к частоте источника питания ω , тем больше будет повышаться напряжение на линии. Длина линии, при которой наступает резонанс:

$$l_{\text{рез}} = \frac{\pi \vartheta}{2\omega}, \quad (7.6)$$

где $\vartheta = 1/\sqrt{LC}$ – скорость распространения волны.

При наличии индуктивности источника мощности (генераторы, трансформаторы) длина линии, при которой наступает резонанс, уменьшается.

Величина реальных перенапряжений, обусловленных емкостным эффектом, на ВЛ 110–750 кВ не превышает $U_{\text{max}} = 1,25U_{\phi}$. Относительно малые повышения напряжения обусловлены небольшой длиной линий, а также применением мер защиты от таких перенапряжений: использования шунтирующих реакторов, программированной последовательности коммутаций выключателей линий, АПВ линий. Однако эти перенапряжения могут превышать $1,25U_{\phi}$. Это возникает при выходе из строя или нарушении работы оборудования в пусковом режиме ЛЭП, а также связано с ошибками оперативного персонала. В этом случае длительность их воздействия определяется временем работы релейной защиты и составляет от долей секунды до единиц секунд.

Повышение напряжения на линии, связанное с емкостным эффектом, возможно также в длинных линиях в режиме передачи малой мощности при двухстороннем питании, несимметричных режимах работы или неполнофазных режимах. В первом случае для снижения перенапряжений используются шунтирующие реакторы, во втором и третьем – использование трехфазных выключо-

чателей в сетях 6–35 кВ, тщательная настройка и профилактика выключателей с пофазно-управляемым приводом.

7.5.2 Резонансное смещение нейтрали в сетях 6–35 кВ

В сетях с резонансно заземленной нейтралью установка ДГР дает возможность существенно уменьшить ток в месте замыкания на землю. Вследствие этого дуга гаснет и работа сети восстанавливается без отключения и нарушения нормальной работы потребителя. Однако при отсутствии замыкания на землю подключение ДГР может вызвать резонансное смещение нейтрали, что сопровождается перенапряжением (рис. 7.7).

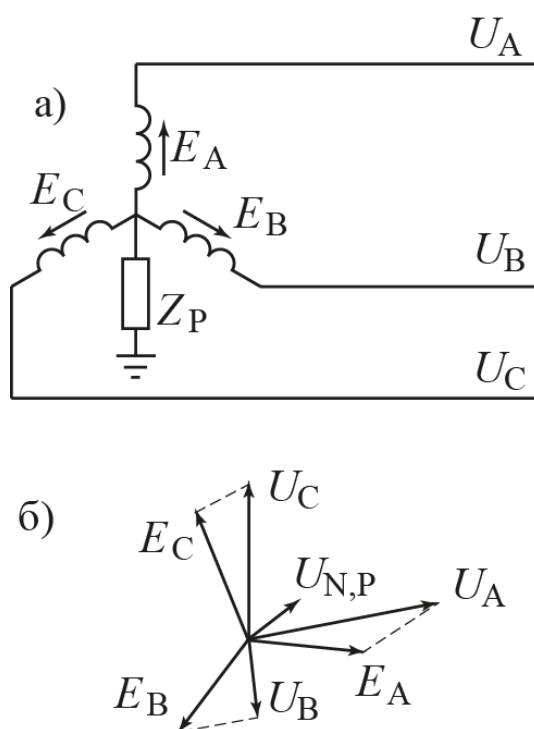


Рисунок. 7.7 – Схема (а) и векторная диаграмма напряжений (б) для сети с резонансно заземленной нейтралью (Z_p – сопротивление реактора)

Смещение нейтрали может возрасти до 30–35 % U_ϕ . Для уменьшения смещения нейтрали вводится некоторая растрейка реактора. В соответствии ТКП для сети с резонансно заземленной нейтралью при отсутствии в сети замыкания на землю допускается напряжение не выше 15 % U_ϕ длительно и не выше 30 % в течение 1 ч. Если напряжения несимметрии и смещения нейтрали превышают указанные значения, то снижение их должно быть осуществлено выравниванием емкостей фаз относительно земли (транспозицией и фазировкой проводов линий). Также запрещаются пофазные включения и отключения воздушных и кабельных линий, если это может привести к напряжению смещения нейтрали, превышающему указанные значения.

7.5.3 Феррорезонансные перенапряжения

Причиной феррорезонансных явлений на промышленной частоте при неполнофазных режимах в системах с заземленной и изолированной нейтралью и на высших гармониках являются оборудование с нелинейной индуктивностью (трансформаторы, реакторы, дроссели и т. п.).

В расчетах в простейшем случае схему с нелинейной индуктивностью представляют в виде колебательного контура с активным сопротивлением r , емкостью x_c , нелинейным элементом x_μ , подключенными к источнику E (рис. 7.8).

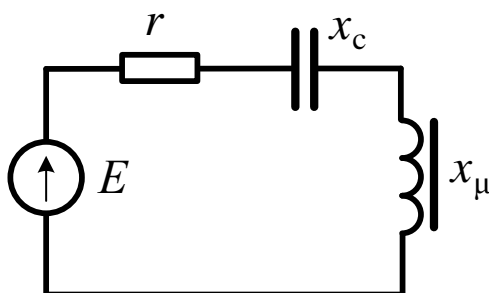


Рисунок. 7.8 – Колебательный контур с нелинейной индуктивностью

Для данной схемы второй закон Кирхгофа будет иметь следующий вид:

$$U_\mu = Ix_c \pm \sqrt{E^2 - (Ir)^2}. \quad (7.7)$$

Таким образом, в соответствии с (7.8) возникновение феррорезонансных процессов возможно, если ток в цепи достигает величины, при которой цепь со сталью переходит в режим насыщения, а сопротивление сети, подключенной к источнику, имеет емкостной характер. Активное сопротивление наоборот демпфирует феррорезонансные колебания. При этом индуктивность с насыщенным сердечником также является источником высших гармоник.

Резонансные явления в цепях с нелинейными индуктивностями осложняются феррорезонансными скачками, т. е. скачкообразными переходами из одного устойчивого состояния в другое, которые могут привести к увеличению амплитуд перенапряжений. Поэтому коммутации в таких цепях способствуют возникновению перенапряжений. Более опасные в отношении феррорезонансных перенапряжений является режим холостого хода или преобладание реактивной нагрузки, небольшое номинальное напряжение сети, несимметрия трехфазной сети или неполнофазные включения.

Реальные значения феррорезонансных перенапряжений могут достигать значений: в системе с изолированной нейтралью $U_{\max} = (2,0 - 2,5)U_\phi$; в системе

с заземленной нейтралью при неполнофазных режимах $U_{\max} = 2,0U_{\phi}$; в длинных ненагруженных линиях на высших гармониках $U_{\max} = (2,0 - 2,5)U_{\phi}$.

Мероприятия по снижению феррорезонансных перенапряжений: контроль за симметрией нагрузки и сети; введение в схему дополнительных элементов, обеспечивающих увеличение активных потерь; уменьшение нелинейности кривой намагничивания индуктивных элементов сети.

8. КООРДИНАЦИЯ ИЗОЛЯЦИИ

8.1 Напряжения, воздействующие на электрооборудование в процессе эксплуатации

В течение всего срока эксплуатации необходимо обеспечить оптимальную с экономической точки зрения надежность работу изоляции оборудования, поэтому между уровнем изоляции и уровнем воздействующих на изоляцию напряжений должно быть установлено соотношение.

Координацией изоляции называется согласование уровней изоляции с воздействующими напряжениями с учетом средств молниезащиты и мероприятий по ограничению внутренних перенапряжений.

На оборудование воздействуют следующие виды напряжения: рабочее напряжение, внутренние и грозовые перенапряжения.

Рабочее напряжение. Электрические сети подразделяются на классы напряжения, которые совпадают с номинальным линейным напряжением сети $U_{ном}$. Для каждого класса напряжений устанавливается наибольшее значение рабочего напряжения $U_{раб.наиб.} = k_p U_{ном}$. Значения коэффициента k_p приведены в табл. 8.1.

Таблица 8.1

Значение коэффициента k_p для разных классов напряжений

$U_{ном}, \text{кВ}$	3–20	35–220	330	500–1150
k_p	1,2	1,15	1,1	1,05

Рабочее напряжение, на которое рассчитывается изоляция, зависит от режима нейтрали. Сети до 35 кВ включительно работают с изолированной, резонансно или резистивно заземленной нейтралью. В этих сетях при однофазном замыкании на землю напряжения, воздействующие на изоляцию, не превышает линейные. Поэтому за расчетное рабочее напряжение для сетей до 35 кВ включительно принято наибольшее рабочее линейное напряжение, равное:

$$U_{рас} = U_{раб.наиб.} = k_p U_{ном}. \quad (8.1)$$

Сети 110 кВ и выше работают с глухозаземленной или эффективно заземленной нейтралью. При одно- и двухфазном замыкании на землю напряжение на здоровой фазе относительно земли не превышает значения 1,4 наибольшего фазного напряжения. Такое повышение наибольшего фазного напряжения воз-

можно только на время ликвидации аварии. За расчетное рабочее напряжение принимают наибольшее рабочее фазное напряжение:

$$U_{\text{рас}} = U_{\text{раб.ф.наиб.}} = k_p \frac{U_{\text{ном.}}}{\sqrt{3}}. \quad (8.2)$$

Внутренние перенапряжения. Наиболее важной характеристикой перенапряжений является его максимальное значение U_{max} или кратность $k_{\text{п}}$ по отношению к амплитуде наибольшего рабочего фазного напряжения $U_{\text{раб.ф.наиб.}}$:

$$k_{\text{п}} = \frac{U_{\text{max}}}{\sqrt{2}U_{\text{раб.ф.наиб.}}}. \quad (8.3)$$

Для оборудования вводится понятие расчетной кратности внутренних перенапряжений $k_{\text{вн.рас}}$, значение которой выбирается из технико-экономических соображений с учетом характеристик защитного оборудования. Следовательно, величина внутренних перенапряжений, воздействующих на изоляцию, определяется остающимся напряжением после срабатывания ОПН (РВ). Расчетная кратность внутренних перенапряжений $k_{\text{вн.рас}}$ для сетей 110–1150 кВ приведена в табл. 8.2.

Таблица 8.2

Значение кратности перенапряжений $k_{\text{вн.рас}}$ для разных классов напряжений

$U_{\text{ном.}}$, кВ	110	150	220	330	500	750	1150
$k_{\text{вн.рас}}$ при РВ	3,2	3,0	3,0	2,7	2,5	2,1	1,8
$k_{\text{вн.рас}}$ при ОПН	1,75	1,77	1,75	1,75	1,75	1,75	1,6

Расчетное напряжение, воздействующее на изоляцию оборудования при внутренних перенапряжениях, определяется при коммутационных перенапряжениях следующим выражением:

$$U_{\text{рас}} = U_{\text{ком.пер.}} = \sqrt{2}k_{\text{вн.рас}} U_{\text{раб.ф.наиб.}} = \sqrt{2}k_{\text{вн.рас}} k_p \frac{U_{\text{ном.}}}{\sqrt{3}}. \quad (8.4)$$

Грозовые перенапряжения. Величина грозовых перенапряжений, воздействующих на изоляцию электрооборудования, определяются набегающими волнами перенапряжений. Для защиты оборудования от набегающих волн на

подстанции устанавливаются ОПН. Поэтому расчетное напряжение, воздействующее на изоляцию оборудования при грозových перенапряжениях, определяется остающимся напряжением на ОПН:

$$U_{\text{рас}} = U_{\text{гроз.пер.}} = k_{\text{гроз}} U_{\text{ост}}, \quad (8.5)$$

где $U_{\text{ост}}$ – остающееся напряжение на ОПН при токах координации $I = 5$ кА при $U_{\text{ном}} = 110 - 220$ кВ и $I = 10$ кА при $U_{\text{ном}} \geq 330$ кВ; $k_{\text{гроз}}$ – коэффициент, учитывающий перепад напряжения между ОПН и ЗО, $k_{\text{гроз}} = 1,2$ для силовых трансформаторов и $k_{\text{гроз}} = 1,3 - 1,4$ для остального оборудования.

8.2 Координация изоляции линий электропередачи

При проектировании изоляции ВЛ необходимо решить вопрос выбора количества изоляторов, размеров изоляционных промежутков и средств молниезащиты.

Координация изоляции при рабочем напряжении предусматривает такой ее выбор, при котором обеспечивается малое среднее число перекрытий внешней изоляции и требуемый срок службы по условиям пробоя твердого изоляционного материала изолятора. При этом должны быть учтены загрязнение, увлажнение и старение изоляции под воздействием электромеханической нагрузки.

Количество изоляторов выбирают главным образом с учетом загрязнения. В загрязненных районах количество изоляторов и их конструкции выбирают по величине пути утечки из условия перекрытия при рабочем напряжении один раз в 10 лет. В районах слабо загрязненных выбор изоляторов производится с учетом допустимого числа отключений при внутренних перенапряжениях.

Размеры воздушных промежутков должны выбираться по условию равнопрочности с гирляндой при воздействии перенапряжений, при этом учитываются отклонение проводов и гирлянды под воздействием ветра, пляска проводов, влияние атмосферного давления и температуры, а также требования техники безопасности при производстве работ и проезде транспорта под линией. Минимальные размеры изоляционных промежутков, обеспечивающие необходимую надежность работы ВЛ и требований техники безопасности, определены ТКП 339–2011.

Координация изоляции ВЛ при воздействии грозových перенапряжений заключается в выборе средств молниезащиты, которые обеспечивают нормированный уровень грозоупорности и допустимое удельное число грозových отключений линии в год без дополнительного усиления изоляции (см. гл. 4, 5).

8.3 Координация изоляции подстанционного оборудования

Координация изоляции подвесных, опорных изоляторов и воздушных промежутков при рабочем напряжении и перенапряжениях осуществляется по тем же принципам, что и для ЛЭП, но с более высоким показателем надежности (примерно одно отключение в 100 лет).

Уровень внешней и внутренней изоляции подстанционного оборудования устанавливается с помощью испытаний повышенным напряжением. Координация изоляции электрооборудования подстанций при внутренних перенапряжениях заключается в определении одноминутного испытательного напряжения промышленной частоты $U_{\text{исп.50}}$ и испытательного напряжения коммутационным импульсом $U_{\text{исп.ком}}$. Величина $U_{\text{исп.50}}$ определяется:

$$U_{\text{исп.50}} = \frac{U_{\text{ком.пер.}}}{\sqrt{2k_{\text{и}}k_{\text{к}}}} = \frac{k_{\text{вн.рас}}k_{\text{р}}U_{\text{ном}}}{\sqrt{3k_{\text{и}}k_{\text{к}}}}, \quad (8.6)$$

где $k_{\text{и}} = 1,35$ – коэффициент импульса при воздействии коммутационных перенапряжений; $k_{\text{к}} = 0,85 - 0,98$ – коэффициент, учитывающий кумулятивный эффект (накопление частичных повреждений при многократных импульсных воздействиях) и старение изоляции.

Испытательное напряжение коммутационным импульсом $U_{\text{исп.ком}}$ равно

$$U_{\text{исп.ком}} = \frac{U_{\text{ком.пер.}}}{k_{\text{к}}} = \frac{\sqrt{2}k_{\text{вн.рас}}k_{\text{р}}U_{\text{ном}}}{\sqrt{3}k_{\text{к}}}. \quad (8.7)$$

Следует отметить, что тщательная координация изоляции по внутренним перенапряжениям особенно важна для оборудования 330 кВ и выше.

Координация изоляции электрооборудования подстанции при грозовых перенапряжениях заключается в том, что уровень изоляции подстанционного оборудования должен быть выше остающегося напряжения ОПН на величину, учитывающую разброс разрядных характеристик изоляции и ОПН, кумулятивный эффект, расположение ОПН и длины защищенного подхода линии к подстанции. Уровень изоляции устанавливается импульсным испытательным напряжением $U_{\text{исп.гроз}}$ полным грозовым импульсом:

$$U_{\text{исп.гроз}} = \frac{U_{\text{гроз.пер.}}}{k_{\text{к}}} = \frac{k_{\text{гроз}}U_{\text{ост}}}{k_{\text{к}}}. \quad (8.8)$$

При срезанных импульсах $U_{\text{исп. гроз.}}$ увеличивают на 15–25 % по отношению к полному импульсу для внешней изоляции и на 10–20 % для внутренней изоляции.

Экономически наиболее целесообразной является координация изоляции, предусматривающая такие меры по ограничению внутренних и грозовых перенапряжений, при которых основные габаритные размеры изоляции, выбранные по условию надежной работы при рабочем напряжении, будут также обеспечивать надежную работу при воздействии перенапряжений в течение всего срока эксплуатации.

СПИСОК ЛИТЕРАТУРЫ

1. Техника высоких напряжений: учебник для вузов / И.М. Богатенков [и др.]; под ред. Г.С. Кучинского. – СПб.: Энергоатомиздат. Санкт-Петербургское отделение, 2003. – 608 с.
2. Степанчук, К.Ф. Техника высоких напряжений / К.Ф. Степанчук, Н.А. Тиняков. – Минск: Высшая школа, 1982. – 367 с.
3. Титков, В.В. Перенапряжения и молниезащита: учебное пособие для вузов / В.В. Титков, Ф.Х. Халилов. – СПб.: Изд-во Политехнического ун-та, 2011. – 221 с.
4. Молниезащита зданий, сооружений и инженерных коммуникаций = Маланкаахова будынкаў, здудаванняў і інжынерных камунікацый : ТКП 336–2011 (02230). – Введ. 12.08.11. – Минск : М-во энергетыкі Респ. Беларусь, 2011. – 187 с.
5. Электроустановки на напряжение до 750 кВ. Линии электропередачи воздушные и токопроводы, устройства распределительные и трансформаторные подстанции, установки электросиловые и аккумуляторные, электроустановки жилых и общественных зданий. Правила устройства и защитные меры электробезопасности. Учет электроэнергии. Нормы приемо-сдаточных испытаний = Электраўстаноўкі на напружанне да 750 кВ. Лініі электраперадачы паветраныя і токаправоды, прылады размеркавальныя і трансфарматарныя падстанцыі, устаноўкі электрасілавыя і акумулятарныя, электраўстаноўкі жылых і грамадскіх будынкаў. Правілы ўстройства і ахоўныя меры электробяспекі. Улік электраэнергіі. Нормы прыема-здатачных выпрабаванняў : ТКП 339–2011 (02230). – Введ. 01.12.11. – Минск : М-во энергетыкі Респ. Беларусь, 2011. – 600 с.
6. Руководство по защите электрических сетей 6–1150 кВ от грозových и внутренних перенапряжений : РД 153–34.3–35.125–99. – Введ. 12.07.1999. – СПб. : Изд-во ПЭИПК, 1999. – 227 с.
7. Protection against lightning. Part 1 : General principles : IEC 62305–1. – Ed. 1. – 2006. – 128 p.
8. Методические указания по проектированию заземляющих устройств электрических станций и подстанций напряжением 35–750 кВ : СТП 09110.47.103–07. – Введ. 11.10.07. – Минск : ГПО «Белэнерго», 2007. – 80 с.
9. Методические указания по заземлению нейтрали сетей 6–35 кВ Белорусской энергосистемы через резистор : СТП 09110.20.187–09. – Введ. 01.03.10. – Минск : ГПО «Белэнерго», 2009. – 71 с.

10. Пономаренко, Е.Г. Техника высоких напряжений [Электронный ресурс] : учебно-методический комплекс для студентов специальностей: 1-43 01 01 «Электрические станции», 1-43 01 09 «Релейная защита и автоматика» / Белорус. нац. техн. ун-т, Кафедра «Электрические станции» ; сост.: Е.Г. Пономаренко, Е.А. Дерюгина. – Минск : БНТУ, 2016. – Режим доступа: <http://rep.bntu.by/handle/data/33767>. – Дата доступа: 22.12.2020. Регистрационное свидетельство № 1441606661 от 10.02.2016 г. о включении в Государственный регистр информационного ресурса

11. ОПН 6–110 кВ УХЛ1. Даврида Электрик. Режим доступа: <https://www.tavrida.com/ter/solutions/SA/ogranichiteli-perenapryazheniy-6-110-kv-ukhl1>. – Дата доступа: 22.12.2020.

12. Длинно-искровые разрядники. АЭС комплект. Режим доступа: <https://aes.by/catalog/rdi>. – Дата доступа: 22.12.2020.