



для
высшей
школы

Технология переработки нефти

Часть 1

**Первичная
переработка нефти**



Технология переработки нефти

Часть первая

Первичная переработка нефти

Под редакцией

О.Ф. Глаголевой, В.М. Капустина

Допущено Министерством образования и науки Российской Федерации в качестве учебного пособия для студентов высших учебных заведений, обучающихся по специальности «Химическая технология природных энергоносителей и углеродных материалов» направления подготовки дипломированных специалистов «Химическая технология органических веществ и топлива»

МОСКВА

«Химия»

«КолосС»

2007

УДК 665.6/.7(075.8)
ББК 65.304.13я73
Т38

Авторы: *О. Ф. Глаголева, В. М. Капустин, Т. Г. Гюльмисарян, Е. А. Чернышева, С. Г. Рогачев, Л. А. Смирнова, Т. П. Клокова, Р. Г. Юшев, Ю. В. Кожевникова, Е. А. Масловская*

Редактор *А. А. Рогайлина*

Рецензенты: гл. технолог ОАО «Московский НПЗ», канд. техн. наук *Л. Н. Шабалина*; начальник Главного управления по нефтепереработке и нефтехимии ОАО «Нефтяная компания ЛУКОЙЛ», канд. техн. наук *В. М. Ракитский*; зав. кафедрой «Химическая технология переработки нефти и газа» Астраханского государственного технического университета, докт. техн. наук, проф. *Ф. Р. Исмагилов*; зав. кафедрой «Химия и технология нефти и газа» Тюменского государственного нефтегазового университета, докт. техн. наук, проф. *Р. З. Магарил*

Технология переработки нефти. В 2-х частях. Часть первая.
Т38 Первичная переработка нефти /Под ред. О. Ф. Глаголевой и В. М. Капустина. — М.: Химия, КолосС, 2007. — 400 с.: ил. — (Учебники и учеб. пособия для студентов высш. учеб. заведений).

ISBN 978—5—98109—025—7 (Изд-во «Химия»)

ISBN 978—5—9532—0594—8 («КолосС»)

Рассмотрено состояние топливно-энергетического комплекса России. Дана краткая история развития исследования нефти и процессов ее переработки, описаны физико-химические и коллоидно-дисперсные свойства нефти, нефтяных фракций и остатков. Приведена характеристика основных продуктов переработки. Особое внимание уделено научным основам и методам подготовки нефти к переработке, технологии прямой перегонки нефти на атмосферных и атмосферно-вакуумных установках, а также вторичной перегонке дистиллятов. Рассмотрены аппаратное оформление технологических процессов, их автоматизация, технико-экономические показатели, надежность работы оборудования и вопросы экологической безопасности процессов и охраны окружающей среды.

Для студентов нефтяных вузов и факультетов; может быть полезна специалистам, работающим в области переработки нефти, экономистам и экологам, а также занимающимся нефтяным бизнесом — от добычи нефти до реализации готовой продукции.

УДК 665.6/.7(075.8)
ББК 65.304.13я73

ISBN 978—5—98109—025—7 (ч. I) (Изд-во «Химия»)

ISBN 978—5—9532—0594—8 (ч. I) («КолосС»)

ISBN 978—5—9532—0530—6 («КолосС»)

© Издательство «КолосС», 2006

ОГЛАВЛЕНИЕ

<i>Предисловие</i>	6
Глава 1. Нефть и ее роль в мировой экономике	9
1.1. Природные энергоносители	9
1.2. Мировые запасы нефти. Основные нефтедобывающие страны	10
1.3. Топливо-энергетический баланс	11
1.4. Краткие сведения о происхождении, добыче и транспортировке нефти	14
1.5. Из истории развития добычи и переработки нефти	18
1.6. Основные задачи современной нефтепереработки	23
Глава 2. Химическая природа и состав нефти и газа	28
2.1. Состав попутных газов и газоконденсатов	29
2.2. Состав нефти	36
2.2.1. Элементный состав	36
2.2.2. Групповой химический состав	37
2.2.3. Гетероатомные соединения нефти	41
2.3. Фракционный состав и основы перегонки нефти	46
2.3.1. Фракционный состав	46
2.3.2. Теоретические основы перегонки и ректификации	50
2.3.3. Методы перегонки	57
2.4. Основы расчета материального баланса первичной перегонки нефти	77
2.4.1. Расчет баланса перегонки по контрольным температурным точкам	83
2.4.2. Расчет баланса перегонки на основе параболической аппроксимации	84
2.4.3. Расчет материального баланса вакуумной перегонки нефтяных остатков	87
Глава 3. Физико-химические свойства нефтей и нефтепродуктов	99
3.1. Плотность	99
3.2. Молекулярная масса	105
3.3. Давление насыщенных паров	108
3.4. Критические параметры	114
3.5. Фактор сжимаемости	116
3.6. Летучесть (фугитивность)	118
3.7. Вязкость	119
3.7.1. Зависимость вязкости от температуры	121
3.7.2. Зависимость вязкости от давления	126
3.7.3. Вязкость смесей	128
3.7.4. Вязкость газов и нефтяных паров	130
3.8. Поверхностное натяжение	132
3.9. Оптические свойства	136
3.9.1. Цвет	136
3.9.2. Коэффициент преломления (рефракции)	137
3.9.3. Удельная рефракция	140
3.9.4. Оптическая активность	141
3.10. Электрические свойства	141
3.11. Температуры вспышки, воспламенения и самовоспламенения	143
3.11.1. Температура вспышки	143
3.11.2. Температура воспламенения и самовоспламенения	146
3.12. Температура растворения в анилине («анилиновая точка»)	147

3.13. Низкотемпературные свойства	148
3.13.1. Температура помутнения	148
3.13.2. Температура начала кристаллизации	148
3.13.3. Предельная температура фильтруемости	149
3.13.4. Температура застывания	149
3.13.5. Температура плавления	150
3.14. Свойства нефтяных вязущих материалов	151
3.14.1. Растяжимость (дуктильность)	151
3.14.2. Пенетрация	152
3.14.3. Температура размягчения	153
3.14.4. Температура хрупкости	153
3.14.5. Адгезия	154
3.15. Теплофизические свойства	154
3.15.1. Удельная теплоемкость	155
3.15.2. Теплота парообразования	161
3.15.3. Энтальпия	164
3.15.4. Теплопроводность	166
3.15.5. Теплота плавления, теплота сублимации	168
3.15.6. Теплота сгорания	169
3.16. Коллоидно-химические свойства нефтей. Нефтяные дисперсные системы	171
3.16.1. Закономерности нелинейного изменения свойств нефтяных систем	173
3.16.2. Синергетические эффекты в нефтяных системах	176
3.16.3. Основные свойства нефтяных дисперсных систем	179
Глава 4. Классификация, оценка качества и основные направления переработки нефти	185
4.1. Классификация нефтей	185
4.1.1. Классификация по физическим свойствам	185
4.1.2. Химическая классификация	186
4.1.3. Технологическая классификация	188
4.1.4. Техническая классификация	191
4.2. Определение потенциала суммы светлых нефтепродуктов в нефти	193
4.3. Основные направления переработки нефти	196
4.4. Смешение нефтей	197
Глава 5. Классификация и характеристика товарных нефтепродуктов	200
5.1. Особенности использования нефтяных топлив в двигателях внутреннего сгорания	202
5.2. Основные свойства топлив	217
5.2.1. Бензины	217
5.2.2. Реактивные топлива	226
5.2.3. Дизельные топлива	227
5.2.4. Котельные, судовые, газотурбинные и печные топлива	230
5.3. Битумы	235
5.4. Технический углерод (ТУ)	238
5.5. Нефтяные масла и присадки	239
5.6. Смазки	252
5.7. Коксы	253
5.8. Специальные нефтепродукты	255
Глава 6. Подготовка нефти и газа к переработке	257
6.1. Стабилизация нефти и газового конденсата	258
6.2. Потери легких фракций нефти и газовых конденсатов	265
6.3. Подготовка нефти к переработке	273
6.3.1. Вредные примеси в нефтях	273
6.3.2. Обезвоживание и обессоливание нефти	275
Глава 7. Аппаратурное и технологическое оформление процесса первичной переработки нефти	287
7.1. Ректификационные колонны	287

7.1.1. Материальный баланс ректификационной колонны	302
7.1.2. Тепловой баланс ректификационной колонны	303
7.1.3. Температурный режим ректификационной колонны	304
7.1.4. Определение основных размеров колонны	309
7.1.5. Эксплуатация колонных аппаратов	313
7.2. Теплообменные аппараты	314
7.3. Трубчатые печи	319
7.4. Надежность работы технологической установки	324
Глава 8. Первичная перегонка нефти на промышленных установках	331
8.1. Классификация установок первичной перегонки нефти	333
8.2. Продукты первичной перегонки нефти	335
8.3. Основные промышленные схемы установок перегонки нефти	337
8.3.1. Установки атмосферной перегонки нефти	337
8.3.2. Установки вакуумной перегонки мазута	345
8.3.3. Усовершенствование системы создания вакуума	353
8.4. Вторичная перегонка бензиновой и дизельной фракций	355
8.4.1. Вторичная перегонка бензина	355
8.4.2. Вторичная перегонка дизельной фракции	357
8.5. Комбинированная установка первичной переработки нефти	358
8.6. Интенсификация процесса прямой перегонки нефти	362
Глава 9. Управление технологическими процессами перегонки нефти	371
9.1. Регулирование параметров работы насосов	372
9.2. Регулирование параметров работы нагревательных печей	373
9.3. Регулирование параметров работы ректификационных колонн	375
Глава 10. Экологическая безопасность процессов первичной переработки нефти	381
10.1. НПЗ — источники загрязнения окружающей среды	382
10.1.1. Водоснабжение и сточные воды промышленных установок	382
10.1.2. Методы очистки сточных вод НПЗ	384
10.1.3. Выбросы в атмосферу	386
10.1.4. Прочие отходы	387
10.2. Меры по защите окружающей среды	388
10.2.1. Защита атмосферного воздуха	389
10.2.2. Сокращение объема сточных вод	390
10.2.3. Защита водоемов	392
10.2.4. Нейтрализация прочих отходов	393
10.3. Безотходная и малоотходная технология как одно из направлений улучшения экологии	393
Список рекомендуемой литературы	396

ПРЕДИСЛОВИЕ

Уже второе столетие нефть играет решающую роль в снабжении человечества энергией. Кроме того, она является ценнейшим сырьем для нефтехимического синтеза, а также для производства продуктов различного назначения — от растворителей до кокса и технического углерода. Россия — одна из основных нефтедобывающих стран мира, обладающая огромными запасами нефтяного сырья, и нефтяная отрасль в энергетическом секторе экономики работает по-настоящему в конкурентных условиях.

Проблема рациональной глубокой переработки нефти, получения качественных продуктов с улучшенными экологическими свойствами весьма актуальна. В этой связи подготовка нефти к переработке и первичная переработка — прямая перегонка — имеют огромное значение. Разделение нефти на фракции на атмосферно-вакуумных установках — важная стадия в общей схеме переработки, обеспечивающая сырьем все технологические установки нефтеперерабатывающего предприятия.

Превращение отечественной нефтеперерабатывающей промышленности в наукоемкую отрасль экономики XXI века трудно представить себе без дипломированных инженеров-технологов, владеющих современными представлениями о природе нефтяного сырья, новейшими мировыми достижениями в области теории и практики технологии переработки нефти, нефтезаводского оборудования и т. д.

Предлагаемое вниманию читателей издание как раз нацелено на решение такой важной задачи, как подготовка специалистов-технологов, организаторов производства и исследователей для отечественной нефтеперерабатывающей промышленности. Это учебное пособие является результатом работы профессорско-преподавательского состава кафедры технологии переработки нефти РГУ нефти и газа им. И. М. Губкина и подготовлено в соответствии со схемой изложения материала, предложенной в свое время профессором И. Л. Гуревичем в учебнике «Технология переработки нефти и газа».

Однако с момента выхода в свет третьего издания его классического учебника прошло более 30 лет. За это время в области теории и практики первичной переработки нефти были достигнуты большие успехи. Получили развитие новые представления о природе нефти и нефтяного сырья, в которых нефть рассматривается как сложная коллоидно-дисперсная система с нелинейным поведением смесей нефтепродуктов, сопровождаемым синергетическими и антагонистическими эффектами, обусловленными разностью между энергией Гиббса и равновесным

значением. Кроме того, изменились структура современных нефтеперерабатывающих заводов (НПЗ), аппаратное оформление процессов, значительно повысились требования к эксплуатационным и экологическим характеристикам товарных нефтепродуктов.

Все это нашло отражение в настоящем издании.

Авторы постарались учесть недостатки уже имеющихся учебников, дополнить разделы книги новыми данными, разбросанными в многочисленных журнальных статьях и патентах, о чем свидетельствует обширный фактический материал, приводимый в книге.

Особое внимание авторы уделили физико-химическим и коллоидно-дисперсным свойствам жидкого нефтяного сырья (нефти, нефтяных фракций и остатков) и технологии его переработки, ассортименту продуктов нефтеперерабатывающих предприятий, а также процессам подготовки нефти к переработке, прямой перегонке нефти (атмосферной, атмосферно-вакуумной) и вторичной перегонке дистиллятов, наметили перспективы дальнейших разработок в области интенсификации технологических процессов и воздействия различных факторов на качество исходного сырья и получаемых продуктов.

Попутные газы рассмотрены в книге лишь в небольшом объеме, так как этому объекту посвящены другие учебники и монографии и данный материал не входит в программу учебного курса по технологии переработки нефти.

Глава 1 написана О. Ф. Глаголевой и В. М. Капустиным; глава 2 — Т. Г. Гюльмисаряном (разд. 2.1), Ю. В. Кожевниковой (разд. 2.2), Л. А. Смирновой (разд. 2.3) и С. Г. Рогачевым (разд. 2.3.2 и 2.4); глава 3 — Т. П. Клоковой (разд. 3.1—3.15), О. Ф. Глаголевой и С. Г. Рогачевым (разд. 3.16); глава 4 — Е. А. Чернышевой; глава 5 — Е. А. Чернышевой, Т. Г. Гюльмисаряном (разд. 5.4), Р. Г. Яушевым (разд. 5.5) и О. Ф. Глаголевой (разд. 5.7); глава 6 — О. Ф. Глаголевой и Т. Г. Гюльмисаряном (разд. 6.1 и 6.2); глава 7 — Р. Г. Яушевым (разд. 7.1), О. Ф. Глаголевой (разд. 7.2 и 7.3) и С. Г. Рогачевым (разд. 7.4); глава 8 — О. Ф. Глаголевой; глава 9 — С. Г. Рогачевым; глава 10 — Е. А. Масловской и С. Г. Рогачевым.

В заключение авторы выражают признательность д.т.н., профессору Э. Ф. Каминскому, к.т.н., профессору А. И. Владимирову, д.т.н., профессору Р. З. Магарилу и коллективу руководимой им кафедры, д.х.н., профессору Н. Г. Дигурову, д.т.н., профессору Ф. Р. Исмагилову, к.т.н. В. М. Ракитскому, к.т.н. Л. Н. Шабалиной за ценные советы, данные ими при подготовке этого издания. Авторы благодарят также всех сотрудников кафедры «Технология переработки нефти», внесших вклад в подготовку рукописи к изданию, — Т. В. Еремину, М. О. Белогрудову, И. В. Ширяева, аспирантов А. И. Измашкину, Г. М. Абдрахманову и А. Н. Вакулина. Все критические замечания по содержанию книги будут с благодарностью приняты и внимательно рассмотрены.

*О. Ф. Глаголева
В. М. Капустин*

УСЛОВНЫЕ ОБОЗНАЧЕНИЯ

ннк — низкокипящие компоненты;
вкк — высококипящие компоненты;
ВМС — высокомолекулярные соединения;
НДС — нефтяные дисперсные системы;
ССЕ — сложные структурные единицы;
ММВ — межмолекулярное взаимодействие;
САВ — смолисто-асфальтеновые вещества;
АСПО — асфальтосмолисто-парафиновые отложения;
КПД — коэффициент полезного действия;
ОИ — однократное испарение;
ИТК — истинная температура кипения;
н.к. — начало кипения;
к.к. — конец кипения.

F — общее количество исходной сырьевой смеси, кмоль, кг, кг/ч;
 D — количество паровой фазы, кмоль, кг;
 W — количество жидкой фазы, кмоль, кг;
 z'_i, y'_i, x'_i — мольные концентрации i -го компонента соответственно в сырьевой смеси, паровой и жидкой фазах;
 z_i, y_i, x_i — массовые концентрации i -го компонента соответственно в сырьевой смеси, паровой и жидкой фазах;
 e — массовая доля отгона паровой фазы;
 e' — мольная доля отгона паровой фазы;
 p_i — парциальное давление компонента в паровой фазе, Па;
 P — общее давление в системе, Па;
 p_i^* — парциальное давление компонента в жидкой фазе, Па;
 P^o — давление насыщенных паров i -го компонента, находящегося в жидкой фазе при температуре равновесия;
 K_i — константа фазового равновесия;
 α — относительная летучесть;
 $P_{\text{атм}}$ — атмосферное давление (760 мм рт.ст., 0,1 МПа);
 M — молекулярная масса;
 m_i — масса компонента, кг;
 T — абсолютная температура, К;
 f — летучесть (фугитивность), Па;

γ — коэффициент активности;
 G — расход пара, кг/ч;
 g — расход жидкости, кг/ч;
 ρ — плотность, кг/м³;
 $\rho_4^{20}, \rho_{15}^{15}$ — относительные плотности;
 V — объем, м³;
 V' — мольный объем;
 \bar{V} — парциальный мольный объем;
 n_D^{20} — показатель преломления, коэффициент рефракции;
 K — характеризующий фактор;
 $t_{\text{кр}}$ — критическая температура, °С;
 $T_{\text{кр}}$ — критическая температура, К;
 $P_{\text{кр}}$ — критическое давление, МПа;
 μ — коэффициент сжимаемости;
 n_i — число молей компонентов смеси;
 N — общее число молей смеси ($N = \sum n_i$);
 τ — напряжение сдвига, Н/м²;
 Γ — градиент скорости сдвига, с;
ВУ — вязкость условная, условные градусы Энглера;
 η — динамическая вязкость, Н · с/м²;
 ν — кинематическая вязкость, м²/с;
 ψ — подвижность смеси;
 σ — поверхностное напряжение, Н/м;
 P — парохор;
 c_i — истинная удельная теплосмкость, Дж/(кмоль · К), Дж/(м³ · К), Дж/(кг · К);
 q — энтальпия, кДж/кг;
 Q — количество тепла, Дж;
 ω — ацентрический фактор, характеризующий отклонение свойств реального газа от идеального;
 l — теплота испарения, кДж/кг;
 ΔS — энтропия, Дж/моль;
 λ_T — теплопроводность, Вт/(м · К);
 G_u, G_p — энергия Гиббса идеальной и реальной системы соответственно;
 a — активность компонентов в растворе;
 Φ_a — фактор устойчивости по асфальтенам;
 Δl — деформация;
 E — модуль деформации (упругости), Па;
 ν — скорость оседания частиц, м/с;
 w — скорость движения паров, м/с;
 L_v — плотность орошения тарелки, м³/м · ч;
 w_0 — скорость движения пара в свободном сечении тарелки, м/с;
 R — универсальная газовая постоянная [$R = 8,315 \text{ кДж}/(\text{кмоль} \cdot \text{К}) = 8314,8 \text{ Па} \cdot \text{м}^3/(\text{кмоль} \cdot \text{К})$].

Глава 1

НЕФТЬ И ЕЕ РОЛЬ В МИРОВОЙ ЭКОНОМИКЕ

1.1. Природные энергоносители

Основными источниками энергии в течение многих лет были и остаются природные ископаемые, хотя в последнее время все большее значение приобретает разработка новых альтернативных источников энергии.

К природным горючим ископаемым относятся торф, горючие сланцы, каменные и бурые угли, нефти, природный газ, природные битумы (нефтебитумные породы). Все это — невозполнимые источники энергии. Издавна человек использовал восполняемые источники энергии — солнечное излучение, энергию ветра, падающей воды, приливов и отливов и т. д. В последние десятилетия человек использует и атомную энергию, которая, несмотря на целый ряд ограничивающих условий, получает все большее распространение. Энергия солнца, ветра и других источников привлекает внимание экономически развитых стран не только как восполнимые, но и как экологически чистые источники энергии.

Отрасли промышленности, занятые добычей, транспортировкой и переработкой различных горючих ископаемых, а также выработкой и распределением энергии, называют *топливно-энергетическим комплексом* (ТЭК). ТЭК является основой современной мировой экономики.

Почти 90 % мировых потенциальных запасов органических энергоносителей составляют твердые горючие ископаемые (угли, сланцы, торф, битумы), среди которых преобладает каменный уголь. Получаемый химической переработкой угля кокс является основой черной и цветной металлургии, жидкие продукты переработки угля (смолы) — источник различных коксохимических продуктов. Но особенно велика сегодня роль нефти и газа: это не только источники энергии, но и ценнейшее химическое сырье. Нефть и газ определяют как технический потенциал и социально-экономическое положение государства, так и его политику.

Горючие ископаемые имеют различную энергоемкость (или теплотворную способность). Поэтому запасы горючих ископаемых удобно выражать эквивалентной единицей условного топлива, энергоемкость которого принята равной 29,3 ГДж/т (7000 ккал/кг).

В табл. 1.1 приведены коэффициенты перевода различных видов горючих ископаемых в условное топливо (у.т.), а также в нефтяной эквивалент (н.э.).

Таблица 1.1. Энергетические эквиваленты горючих ископаемых

Вид горючего ископаемого	Удельная энергоёмкость, ГДж/т	Коэффициент перевода в	
		условное топливо, т/т	нефтяной эквивалент, т/т
Каменный уголь	27,6	0,95	0,66
Бурый уголь	13,8	0,47	0,33
Нефть	41,9	1,44	1,00
Природный газ (при 0 °С)	37,7*	1,30**	0,90**
Условное топливо	29,0	1,00	0,70

* В ГДж/1000 м³.

**В т/1000 м³.

На начало нового тысячелетия мир располагал практически **одинаковым** количеством доказанных запасов нефти и газа (в нефтяном эквиваленте).

1.2. Мировые запасы нефти. Основные нефтедобывающие страны

Доказанные запасы нефти на начало XXI века составляют 140,7 млрд т, газа — 145,7 трлн куб. м. Открытия новых месторождений время от времени изменяют эти показатели. Повышение активности поисково-разведочных работ в Южной Атлантике (у берегов Западной Африки и Латинской Америки) в 1998 г. выдвинуло эту новую нефтеносную провинцию в качестве самого «горячего» региона. Каспийское море — другой перспективный регион, находящийся в фокусе мирового внимания. Продолжаются активные поиски углеводородов в Северном море, на Аляске, в Северной Атлантике (шельф острова Ньюфаундленд), а также в Мексиканском заливе. Полюс поисково-разведочной активности смещается в зону глубоководных шельфов.

Однако до настоящего времени основными нефтедобывающими странами являются 15 стран, входящих в так называемый «Клуб миллионеров», суточная добыча нефти которых превышает 1 млн барр.*.

Ниже приведены данные о добыче нефти (млн т/год) на начало 2003 г.:

Мировая добыча	3290	Мексика	160
ОПЕК**	1327	Великобритания	110
Россия	420	Ирак	100
Саудовская Аравия	418	Нигерия	100

*1 баррель = 159 л.

**ОПЕК — объединение стран-экспортеров нефти (Саудовская Аравия, Иран, Венесуэла, ОАЭ, Кувейт, Нигерия, Ливия, Индонезия, Алжир, Ирак, Катар, Габон).

США	285	Индонезия	100
Иран	170	Канада	100
Китай	170	Кувейт	80
Венесуэла	120	Ливия	75
Норвегия	150		
Доля этих 15 стран в общей добыче			75,2 %

Это соотношение объемов добычи нефти сохраняется примерно в том же виде в течение трех-четырех последних лет.

Вместе с тем в России в последние годы интенсивно наращивается добыча нефти. Так, в 2004 г. суммарно с газоконденсатом было добыто 458,8 млн т нефти (что перекрыло все прогнозы), а переработано всего 205 млн т.

Известно, что в мировой практике устанавливается квота на добычу нефти для поддержания цен на нефть на определенном уровне в соответствии с мировым спросом. Например, в 1997 г. ОПЕК снизило квоту на добычу, и к этому решению присоединилось сразу несколько стран, не входящих в ОПЕК, в том числе и Россия. Это было вызвано падением цены на нефть до 9—12 долл. за баррель. Конъюнктура мирового нефтяного рынка зависит от многих факторов экономического и политического характера. По прогнозам Международного энергетического агентства общемировой спрос на нефть в ближайшие годы будет возрастать в среднем на 1,6—1,8 % в год, но повысится и прирост ее добычи. Важное значение для стабильности нефтяного рынка имеет сбалансированность спроса и предложения. Однако ряд причин (усиление конкуренции, изменение затрат на транспортировку, локальные конфликты в нефтеперерабатывающих регионах, появление альтернативных источников энергии) может вызвать существенные колебания цен на нефть.

Следует подчеркнуть, что нефть — уникальное невозполнимое природное богатство. Человечество неизбежно столкнется с огромной проблемой, если не будут решены вопросы сохранения запасов нефти. Согласно прогнозам при нынешнем уровне добычи нефти запасов нефти хватит на 43 года, а природного газа — на 63 года. Речь идет о традиционных нефтях. Запасы тяжелых нефтей (битуминозных пород) в 3—4 раза выше, однако их добыча представляет огромные трудности.

1.3. Топливоно-энергетический баланс

Примерно половина всей энергии, потребленной человечеством на протяжении 2000 лет, приходится на последнее столетие. Потребление энергии продолжает расти.

Ежегодное энергопотребление увеличивается быстрее, чем растет население Земли, и составляет в настоящее время в среднем 2,5—3,0 т на человека. Конечно, среднее потребление энергии весьма неравномерно по странам мира: в экономически развитых странах, например в

США, эта цифра составляет 12, в СНГ — 6, а в развивающихся странах — 0,2 т на человека.

В начале XX века основным источником энергии в мире было твердое топливо. Нефть и газ играли незначительную роль в мировом топливно-энергетическом балансе (ТЭБ). С расширением поиска и увеличением добычи нефти и газа, а также с развитием трубопроводного транспорта роль этих источников энергии в силу их исключительных достоинств стала неуклонно расти. В 50—60-е годы XX века прирост доли нефти и газа в мировом ТЭБ происходил быстрыми темпами. В 80-е годы эти темпы замедлились, и такая тенденция к снижению доли нефти в ТЭБ сохраняется до сих пор (табл. 1.2).

Таблица 1.2. Измененные доли источников энергии в мировом топливно-энергетическом балансе (%).

Энергоноситель	1900 г.	1980 г.	1990 г.	2000 г.	2020 г. (прогноз)
Нефть	3,7	43,5	37,6	36,0	21,2
Газ	1,1	18,8	20,8	19,0	19,0
Твердое топливо	93,2	28,9	29,1	24,0	33,2
Ядерная энергия	0	2,5	5,6	6,0	13,6
Гидроэнергия и др.	2,0	6,3	6,9	15,0	13,0

В табл. 1.3 представлены данные о ежегодном потреблении нефти и нефтепродуктов в различных регионах мира.

Таблица 1.3. Импорт и экспорт нефти и нефтепродуктов (млн т/год)

Регион, страна	Импорт		Экспорт	
	нефть	нефтепродукты	нефть	нефтепродукты
США	446,0	103,6	3,2	39,6
Канада	45,4	7,7	64,4	19,8
Мексика	—	17,5	86,7	3,7
Южная и Центральная Америка	44,6	10,5	104,3	47,5
Западная Европа	402,7	96,0	63,7	40,0
Быв. СССР	0,3	5,6	142,9	67,7
Центральная Европа	50,7	12,1	0,1	5,7
Ближний Восток	4,2	4,6	835,9	105,7
Северная Африка	7,9	5,1	100,3	34,7
Западная Африка	2,8	7,9	161,5	2,8
Восточная и Центральная Африка	22,3	4,8	6,0	0,3
Австралия и Океания	24,3	4,6	17,2	5,0
Китай	70,3	18,0	10,4	6,9
Япония	215,0	49,0	0,1	3,8
Другие	—	20,0	15,8	20,0
Всего	1660,7	451,2	1660,7	451,2

КРУПНЕЙШИЕ НПЗ

Нефть перерабатывается на нефтеперерабатывающих заводах (НПЗ) или комбинатах (НПК). Самый крупный НПЗ в мире мощностью 817 тыс. барр/сут находится в Южной Корее и принадлежит компании SK Corp. Правда, список 15 крупнейших заводов возглавляет Нефтеперерабатывающий центр Paraguana в Венесуэле. Однако это предприятие объединяет два находящиеся по соседству НПЗ суммарной мощностью 940 тыс. барр/сут. В список 15 крупнейших входят еще два завода в Южной Корее, принадлежащие LG-Caltex (мощность 633 тыс. барр/сут) и Exxon Mobil (580 тыс. барр/сут), два завода в Сингапуре (владельцы — Exxon Mobil и Shell Eastern Petroleum Ltd.), два завода Exxon Mobil в США, два американских завода, принадлежащих BP, и по одному заводу в Индии, Иране, Саудовской Аравии, на Виргинских островах. В этом списке российский НПЗ в Ангарске занимает 10-е место.

КРУПНЕЙШИЕ КОМПАНИИ-НЕФТЕПЕРЕРАБОТЧИКИ

Самыми большими нефтеперерабатывающими мощностями обладают компании Exxon Mobil Corp., Royal Dutch/Shell и BP. В октябре 2001 г. завершилось слияние компаний Chevron и Техасо. Объединенная компания по праву заняла 5-е место среди ведущих нефтяных компаний.

По регионам мощности Exxon Mobil распределяются довольно равномерно: 1,9 млн барр/сут в США (8 заводов), где компания является крупнейшим нефтепереработчиком, 1,8 млн барр/сут в Европе (15 заводов, 2-е место после Total Fina Elf SA) и 1,4 млн барр/сут в Азии (11 заводов, 3-е место в регионе). Royal Dutch/Shell владеет примерно одинаковыми мощностями в Европе (13 заводов, 1,4 млн барр/сут) и Азии (16 заводов, 1,2 млн барр/сут) и несколько меньшими в США (0,8 млн барр/сут, 10-е место в стране). BP принадлежит 10 заводов в США суммарной мощностью 1,7 млн барр/сут, что ставит ее на 2-е место в стране, 13 заводов в Европе мощностью 1,0 млн барр/сут (4-е место) и 4 завода в Азии мощностью 0,3 млн барр/сут (17-е место в регионе).

Ниже приведены мощности по переработке нефти 15 крупнейших нефтяных компаний мира (млн барр/сут):

Exxon Mobil Corp.	5,4	Petroleo Brasileiro SA	1,8
Royal Dutch/Shell	4,0	Petroleos Mexicanos	1,7
BP	3,2	National Iranian Oil Co.	1,5
Sinopec	2,9	Chevron Co.	1,4
PdVSA	2,6	Texaco Inc.	1,3
Total Fina Elf SA	2,5	Tosco Corp.	1,2
Saudi Aramco	2,0	Repsol -YPF	1,1
China National Petroleum Corp.	1,9		

В топливно-энергетическом балансе наблюдается устойчивый рост потребления ядерной энергии. Это и неудивительно: 1 кг урана-235 имеет теплотворную способность в 3 млн раз выше, чем 1 кг условного органического топлива. Однако экологические проблемы использования атомных электростанций (возможные аварии, проблемы захоронения отходов) заставляют задуматься о надежности АЭС и пересмотреть прогнозы темпов их развития.

Преобладание того или иного энергоносителя в различных странах определяется наличием запасов природных источников энергии, близостью к странам, богатым теми или иными органическими ископаемыми и т.п.

В нашей стране сосредоточено 36 % мировых запасов угля. Однако его доля в топливно-энергетическом балансе страны не превышает 13 %, в то время как в США — 56 %, Германии — 55,1 %, Польше — 91 %. Даже в Японии она составляет 20 %. Такой подход высвобождает нефть как ценное сырье для получения высококачественных продуктов, потребление которых на душу населения определяет жизненный уровень населения страны. Безусловно, использование угля в качестве топлива влечет за собой дополнительные затраты на очистку от вредных выбросов, количество которых вдвое больше, чем при использовании нефти.

Однако наблюдается все большее понимание необходимости замены невозобновимых источников энергии на возобновляемые и использование ценного углеводородного сырья (нефти, газа) для получения продуктов газо- и нефтехимии.

1.4. Краткие сведения о происхождении, добыче и транспортировке нефти

Вопрос о происхождении нефти занимал человека с давних пор. До последнего времени не утихают споры по этому поводу. Различные теории и гипотезы о происхождении нефти делятся на две основные группы: теория неорганического и теория органического происхождения нефти.

Автор первой из них Д. И. Менделеев и многие другие ученые (в том числе известный ученый А. С. Эйгенсон) рассматривали образование нефти как результат геохимической реакции воды или диоксида углерода с такими неорганическими соединениями, как карбиды тяжелых металлов. Менделеев в 1877 г. высказал мнение о возможности неорганического синтеза нефти в глубинах Земли. Он доказывал это на примере обработки карбида железа соляной кислотой, получая «бурю жидкость, по всем внешним признакам до того напоминавшую нефть, что практические нефтедобыватели прямо говорили, что это нефть». В 1927 г. В. И. Вернадский писал: «Теории неорганического генезиса нефтей еще существуют и имеют последователей среди ученых, но неуклонно становится ясным, что к большим скоплениям и

нефтяным областям они не приложимы». Если сравнить хроматограммы нефти («дактилоскопия» нефтей) и нефтеподобного продукта, то ясно, что нефти имеют совершенно иные спектры с четко выраженными пиками.

Параллельно с неорганической теорией возникла и концепция органического происхождения нефти. Первая попытка экспериментального подтверждения такой концепции была сделана крупным немецким химиком К. Энглером, имя которого хорошо известно нефтяникам-технологам. Из рыбьего жира он получил смесь углеводов при температуре 420 °С и давлении 11 МПа. Позднее К. Энглер высказал предположение о каталитической роли природных глин (алюмосиликатов) в образовании нефти из жиров органического происхождения.

За последние десятилетия сформировалась органическая осадочно-миграционная теория происхождения нефти в толще земной коры. В становлении и развитии этой теории большую роль сыграли отечественные ученые И. М. Губкин, А. Д. Архангельский, В. Соколов, Н. Б. Вассоевич и др.

Исходным материалом в генезисе нефти являются органические осадки крупных водоемов (планктон, водоросли, микроорганизмы, мелкие животные), которые, погибая, образуют слой донного ила — сапропель. По мере его уплотнения биохимические процессы ускоряются и начинают протекать химические реакции органических веществ под действием повышающихся температур и давления. При температурах выше 60 °С (но не более 200 °С) в осадочных отложениях, пронизанных органическим веществом, начинает «созревать» нефть. Благоприятная температура (60—120 °С) характерна для глубины 3—7 км. Это и есть главная область нефтегазообразования, в которой вне зоны окисления в течение миллионов лет «созревает» нефть.

Продуктами этих процессов являются газообразные и жидкие углеводороды. Горные породы, которые могут содержать месторождения нефти и газа, называют *коллекторами*. Наилучшими коллекторными свойствами обладают осадочные породы (песчаники, глины, известняки и т. д.). Наиболее важными свойствами коллекторных пород являются пористость и проницаемость. Крупные скопления углеводородных горючих ископаемых называют *месторождениями*. Месторождения можно разделить на:

газовые, если в них содержится только газ, состоящий на 90 % и выше из метана;

газоконденсатные, из газа которых при снижении давления до атмосферного выделяется конденсат углеводородов, выкипающих до 300—400 °С;

нефтяные, содержащие главным образом нефть;

нефтегазовые, если над нефтяным пластом имеется газовая шапка.

Основные методы нефтеразведки — геологические, геофизические и геохимические — базируются на изучении различных параметров: структуры горных пород, магнитных аномалий, особенностей сейсмических колебаний, возникающих при искусственных взрывах, и т. п. После установления нефтегазоносности проводится разведоч-

ное бурение, позволяющее установить размеры месторождения, его запасы и состав. После этого приступают к эксплуатации месторождения.

БУРЕНИЕ НЕФТЯНЫХ СКВАЖИН

Бурение скважины (как разведочной, так и эксплуатационной) осуществляется с помощью долота, вращение которого производится специальными двигателями с поверхности земли или непосредственно в зоне залегания. Наибольшее распространение получил гидротурбинный двигатель (турбобур), созданный отечественными инженерами М. А. Капелюшниковым, П. П. Шумиловым, Э. И. Тагиевым и др.

В качестве промывочной жидкости при бурении скважин используются глинистые растворы, представляющие собой высокодисперсные системы на основе бентонитовидных глин, смешанных с водой или углеводородными фракциями. Эти коллоидные системы должны обладать высокой устойчивостью к расслоению, способностью транспортировать частички разбуриваемой горной породы. Кроме того, глинистые растворы служат для промывки забоя скважины и охлаждения бурового инструмента, защиты стенок скважины от разрушения, закупорки пористых пород, а также для уравнивания больших пластовых давлений, которые возрастают по мере углубления на 10 МПа с каждым километром. В глинистые растворы для снижения водоотдачи добавляют специальные присадки и утяжелители для предотвращения насыщения растворов газом и нефтью.

Первая промышленная нефть была получена в США в 1824 г., в России — в 1847 г. недалеко от Баку, а в 1855 г. — в районе Ухты. Глубина первых нефтяных скважин не превышала 400—500 м. В настоящее время большинство скважин имеет глубину 5—6 км, а самая глубокая в мире Кольская скважина — более 11 км. При проходке скважин используют способ вращательного бурения с помощью мощных механизированных установок. Для бурения скважин морских месторождений нефти применяются сварные стационарные, а также нестационарные платформы различных типов.

Следует отметить, что, несмотря на все усилия ученых и разработчиков, более половины нефти, содержащейся в пласте, остается неизвлеченной. Это объясняется прилипанием (адгезией) нефти к породе, забивкой и снижением проницаемости коллектора и т.д. Особенно сложной является добыча высоковязких нефтей. Наиболее полное извлечение нефти обеспечивает водонапорный режим с использованием законтурного и внутриконтурного заводнения. Эти методы состоят в закачке воды в нефтедобывающие скважины для поддержания пластового давления и создания водонапорного режима.

Для поддержания пластового давления и увеличения *дебита* (отдачи) скважин часто используют нагнетаемый компрессором попутный газ.

Для борьбы с засорением призабойной зоны скважины частицами породы, асфальтосмолисто-парафиновыми отложениями (АСПО) при-

меняют соляную, серную кислоту, поверхностно-активные вещества (*химический метод*), горячий газ или перегретый водяной пар (*термический метод*).

В России вследствие большой глубины залегания нефти, трудностей, связанных с особенностями нефтеносных пород в отдаленных районах Сибири и Севера, необходимости частой замены бурового оборудования, вахтовых методов работы и т. д. себестоимость добычи нефти растет. Это требует увеличения инвестиций в нефтяную отрасль.

ТРАНСПОРТИРОВКА НЕФТИ

Месторождения нефти и газа в большинстве случаев расположены на значительном расстоянии от нефтегазоперерабатывающих предприятий. Вследствие высокой пожаро- и взрывоопасности при транспортировке нефти, и особенно природного газа, предъявляются повышенные требования по обеспечению высокой герметичности, надежности, противопожарной безопасности транспортных средств.

Одним из наиболее экономичных и технически современных видов транспорта нефти и газа является морской и речной нефтеналивной флот. В 70—80-е годы введены в эксплуатацию крупнотоннажные танкеры грузоподъемностью 100—250 тыс. т и гигантские супертанкеры — до 750 тыс. т. Создан также флот танкеров-газовозов для океанских и морских перевозок.

На суше наиболее экономична транспортировка нефти и газа по трубопроводам. Доля перекачки нефти и газа по трубопроводам в нашей стране достигает 85 %. На доставку каждой тонны нефти по трубам требуется в 10 раз меньше трудовых затрат, чем для ее перевозки по железным дорогам. Однако при укладке трубопроводов возникает целый ряд проблем — сложность ландшафта, необходимость промежуточных нефтеперекачивающих станций, обеспечение надежности и безопасности транспортировки нефти и газа. Кроме того, больших усилий требует перекачка вязких и высокопарафинистых нефтей. Возникает необходимость борьбы с асфальтосмолисто-парафиновыми отложениями (АСПО), особенно в зимний период. В связи с этим трубопроводы сопровождают «спутники» — трубы, по которым подают горячую воду, или печи нагрева на перекачивающих станциях. Используют также ингибиторы отложений — специальные присадки. Большие проблемы связаны с коррозией трубопроводов, особенно при перекачке сернистых нефтей. Для борьбы с коррозией применяют специальные реагенты — *ингибиторы коррозии*.

Для доставки нефти в районы, удаленные от трубопроводных магистралей, используют железнодорожный транспорт со специальными нефтеналивными цистернами.

При организации транспортировки нефтей необходимо учитывать физико-химические свойства, углеводородный и компонентный состав не только исходных индивидуальных нефтей, но и их смесей, так как рациональное смешение обеспечивает большую эффективность транс-

портировки и снижение энергетических затрат за счет уменьшения вязкости смеси, повышения ее кинетической устойчивости (т. е. уменьшения склонности к образованию АСПО). Такой подход к оценке состава смеси и оптимизация содержания в ней компонентов положительно отражается не только на показателях транспортировки и хранения нефтяного сырья, но и на результатах его переработки.

1.5. Из истории развития добычи и переработки нефти

Первые упоминания о нефти и природных битумах встречаются в древних рукописях и манускриптах. Однако промышленное значение нефть приобрела лишь в XVIII веке. В 1745 г. был построен первый нефтеперегонный завод в России на реке Ухте, а в 1823 г. — завод по проекту братьев Дубининых на Северном Кавказе около г. Моздока. На этих примитивных заводах из нефти отгоняли осветительный керосин, а бензин и тяжелый остаток сжигали в «мазутных» ямах, так как не находили им применение.

За более чем 200-летнюю историю развития нефтяной промышленности России было добыто почти 13 млрд т нефти. Около 40 % этой добычи приходится на последние 10 лет.

За 100 лет (с 1864 по 1964 г.) в нашей стране было добыто 3,2 млрд т нефти. Для добычи первого миллиарда потребовалось 90 лет, второй миллиард был получен за 7 лет, а третий — за 4,5 года.

Первоначально нефть перегоняли в кубах периодического действия, затем начиная с середины 80-х годов XIX века — на кубовых батареях непрерывного действия. Создателями кубовых батарей были русские инженеры А. Ф. Инчик, В. Г. Шухов и И. И. Елин.

В 1876 г. выдающийся инженер В. Г. Шухов изобрел форсунку, которая быстро вытеснила другие разнообразные устройства для сжигания жидкого топлива. Это позволило применять мазут в качестве топлива для паровых котлов.

В том же году Д. И. Менделеев показал возможность получения из мазута минеральных смазочных масел перегонкой в вакууме или с водяным паром. Эти масла смогли заменить животные жиры и растительные масла. Русские масла ценились в мире как самые высококачественные и широко экспортировались за границу.

В 1867 г. на юге России было построено уже 12 таких заводов: четыре в Одессе, по три в Темрюке и Керчи, по одному в Херсоне и Тамани.

Заслуга переработки нефти на смазочные масла принадлежит В. И. Разгозину.

В 1890 г. В. Г. Шухов и С. П. Гаврилов запатентовали трубчатую установку непрерывного действия — прообраз современных установок первичной перегонки нефти. Установка состояла из змеевикового нагревателя, испарителя, ректификационной колонны и теплообменной аппаратуры. Эта установка получила распространение во всем мире.

Д. И. Менделеев рассматривал нефть как ценнейшее химическое сырье и призывал химиков всесторонне исследовать ее свойства и разрабатывать пути химической переработки. Этой проблемой занялся петербургский инженер А. А. Летний. Он разработал процесс глубокой перегонки нефти (процесс пиролиза нефтяного сырья для получения светильного газа и ароматических углеводородов) и осуществил его в промышленном масштабе. А. А. Летний написал первый учебник по нефтяному делу (1875 г.). Усовершенствованием процесса глубокого термического разложения нефти, а также разработкой основ техники катализа под руководством В. В. Марковникова занималась Ю. В. Лермонтова — первая русская женщина-технолог.

Отечественные ученые были пионерами и в других направлениях использования нефтяного сырья. К. В. Харичков разработал холодный способ фракционирования, который послужил основой современных промышленных методов депарафинизации нефтяных фракций с помощью избирательных растворителей и получения высококачественных масел и парафинов.

Большая заслуга в развитии науки о нефти и методах ее переработки принадлежит выдающемуся химику-нефтянику Л. Г. Гурвичу — автору классической монографии «Научные основы переработки нефти», создавшему русскую школу химиков-технологов. Л. Г. Гурвич обобщил литературные и экспериментальные данные по химии и переработке нефти. Оригинальны и его работы о действии водяного пара и роли вакуума в перегонке мазута, исследования адсорбционных и каталитических свойств природных алюмосиликатов.

В дальнейшем значительный вклад в развитие переработки нефти внесли выдающиеся ученые: М. Д. Тиличев, А. М. Трегубов, А. Н. Саханов, С. Н. Обрядчиков, Н. И. Черножуков, Б. Б. Каминер, К. К. Папок и др.

Научные основы переработки нефти, разработанные русскими учеными в XIX — начале XX века, сыграли решающую роль в становлении и развитии нефтеперерабатывающей промышленности.

Переработка нефти в годы своего становления была сосредоточена в районах добычи нефти — в районе Баку, Грозного, Урало-Эмбенском, а также Майкопа и Ферганы.

В 1887 г. появилось нефтяное предприятие братьев Нобелей, которое имело исключительное значение для развития нефтяной промышленности России.

Начиная с 1887 г. братья Нобели — Людвиг, Роберт и Альфред — стали вывозить керосин морским путем через Каспийское море в главные промышленные центры России и на экспорт.

С изобретением двигателя внутреннего сгорания началась новая эра применения светлых нефтепродуктов в промышленности.

Первая мировая война, а затем революция 1917 г. и Гражданская война основательно разрушили нефтяное хозяйство России и надолго исключили ее из числа ведущих нефтяных держав. В мае 1920 г. советская власть национализировала нефтяные месторождения полуострова Апшерон. С этого времени в России, а с 1923 г. в Советском Союзе су-

ществовала только государственная монополия в нефтяной промышленности.

В 1920 г. в России было принято постановление о концессиях, что позволило с помощью ведущих нефтяных держав восстановить нефтяное хозяйство Апшерона.

Перед Второй мировой войной были открыты нефтяные месторождения в Волго-Уральском районе. Советский Союз активно экспортировал нефть и нефтепродукты в страны Европы (50 % всего экспорта страны). В предвоенные, военные и послевоенные годы нефтяная промышленность СССР развивалась высокими темпами.

В конце 40-х годов началась интенсивная разработка крупного Ромашкинского месторождения (район между Волгой и Уралом). Только за пять лет (1954—1958) добыча нефти удвоилась. В ряде городов началось строительство крупных нефтеперерабатывающих заводов (Кстово, Сызрань, Волгоград, Саратов, Пермь, Краснодар, Омск, Ангарск, Баку, Рязань и др.). Особенно бурно нефтяная промышленность стала развиваться в 60-е годы, когда были открыты месторождения в Западной Сибири, прежде всего в Тюмени.

К середине 70-х годов Советский Союз вышел на первые позиции по добыче нефти в мире. В табл. 1.4 представлены данные по добыче нефти в СССР и регионах в 1975—1989 гг.

Таблица 1.4. Добыча нефти в СССР в 1975—1989 гг. (млн т/год)

Регион	1975	1980	1985	1987	1989
Советский Союз	491	603	595	624	607
Россия:	415	552	546	572	555
европейская часть	182	155	108	94	85
Урал	79	76	64	62	58
Сибирь	151	318	371	413	409
Сахалин	3	3	3	3	3
Украина	13	8	6	6	6
Белоруссия	8	3	2	2	2
Казахстан	24	19	23	25	25
Туркмения	16	8	6	6	6
Узбекистан	1	1	2	2	3
Азербайджан	17	15	13	14	13

Больше всего нефти добывалось в России, где находились самые крупные месторождения. Из бывших республик Советского Союза кроме России только Казахстан, Азербайджан и Туркменистан обладают промышленными запасами нефти, особенно после открытия нового крупного Тенгизского месторождения в Казахстане.

Весь нефтяной бизнес осуществляется нефтяными компаниями.

В настоящее время в мире насчитывается более 500 компаний, занимающихся нефтью. Одни из них занимаются только добычей нефти, другие — только переработкой нефти, третьи — нефтехимической продукцией, получаемой после нефтепереработки и нефтехимических производств. Но все-таки в мире большую часть нефтяного бизнеса осуще-

ствляют 20—30 вертикально интегрированных нефтяных компаний. Что такое «вертикально интегрированная нефтяная компания»? Это такая нефтяная компания, в которой сконцентрирован весь нефтяной бизнес — от добычи нефти, ее транспортировки, переработки до получения продуктов нефтепереработки и нефтехимии, маркетинга и реализации готовой продукции. Впервые понятие о вертикально интегрированной нефтяной компании было введено в 70-х годах XIX века. Д. Рокфеллер в это время организовал нефтяную компанию Standard Oil, которая стала главной нефтяной компанией США благодаря тому, что все основные элементы нефтяного бизнеса — добыча, транспортировка, переработка и маркетинг были централизованы и объединены в рамках одной компании. Именно это позволило Д. Рокфеллеру быстро вытеснить конкурентов из нефтяного бизнеса, а его компания Standard Oil к концу XIX века стала по-настоящему глобальной и, по существу, конкурировала только с такими же компаниями в России, Великобритании и материковой Европе. В России это нефтяная компания братьев Нобелей, которая также объединяла все элементы нефтяного бизнеса и сыграла примерно такую же роль в развитии нефтяной промышленности России, как компания Standard Oil в США.

Таким образом, к концу XIX века стало очевидным, что в мире нефтяного бизнеса успешно развиваются только те компании, которые вобрали в себя все основные элементы нефтяной деятельности. Эти компании получили название «вертикально интегрированных нефтяных компаний», и вся история развития нефтяного бизнеса XX века связана с развитием этих компаний.

Что собой представляла переработка нефти в конце XIX века? Это, по существу, нефтеперегонные заводы, на которых основным продуктом был керосин, а в некоторых случаях нефтяные масла. Заводы являлись частью нефтяного бизнеса и только в сочетании с добычей нефти и маркетингом приносили их хозяевам прибыль. Уровень технического оснащения заводов был невысок, на них использовался тяжелый физический труд.

Следующий этап развития нефтяных компаний — начало XX века до первого нефтяного кризиса 1973 г.

Приблизительно в одно и то же время, в 10-е годы XX века, в США и России произошли события, определившие основные пути развития нефтяных компаний. В мае 1911 г. решением Верховного суда США на основании антимонопольного законодательства нефтяная компания Standard Oil была разделена на 38 компаний, по числу подразделений, которые имелись у компании в каждом из 38 штатов США. Но при этом каждая из отделившихся частей компании имела свои месторождения, заводы по переработке нефти, свою систему распределения нефтепродуктов, включающую нефтеналивные танкеры, трубопроводы по сырью и нефтепродуктам, автозаправочные станции, т. е. те компоненты, которые принесли успех Standard Oil, сохранились в ее осколках, что позволило наиболее крупным из них быстро восстановить свое положение на нефтяном рынке и в последующие десятилетия оказывать суще-

ственное влияние на политику США. Наиболее крупные из них образовали впоследствии известные всему миру компании Exxon, Mobil, Chevron, Texaco, Gulf, которые вместе с английской компанией BP и англо-голландской Shell в 1928 г. организовали международный нефтяной картель, получивший известность как «Семь сестер». Этот союз сыграл исключительно важную роль в разработке нефтяных месторождений на Ближнем и Среднем Востоке, способствовал добыче и транспортировке дешевой арабской нефти в США.

В XX веке на первый план выходит другой продукт нефтепереработки — высокооктановый бензин. В США автомобиль становится новым божеством. Бензоколонки в США — неотъемлемый атрибут цивилизации. В это время более полно раскрываются преимущества вертикально интегрированных нефтяных компаний. Наиболее могущественными становятся те компании, которые контролируют процесс от скважин, где добывается нефть, до бензоколонки, где можно с комфортом заправить свой семейный автомобиль. Наибольшего успеха в развитии нефтепереработки достигают те компании, которые совмещают все компоненты нефтяного бизнеса.

В России в 1917 г. происходит огосударствление нефтяного бизнеса. Частные нефтяные компании закрываются. Государственный монополизм охватывает все сферы нефтяной деятельности. В последующие годы разработкой нефтяной темы занимались государственные структуры сначала в составе Народного комиссариата тяжелой промышленности, затем в составе Министерства нефтяной промышленности. По существу, это была государственная нефтяная компания, которая охватывала все сферы нефтяной деятельности — от добычи нефти до ее переработки. Продажу нефти и нефтепродуктов за рубеж осуществляли внешнеторговые государственные органы, а внутренние цены назначались правительством. Нефтепродукты лимитировались по организациям, рыночные отношения отсутствовали.

В конце 1991 г. распался Советский Союз. Россия переходит на новые экономические пути развития. Первая Российская нефтяная компания была создана в 1992 г. на базе крупных нефтяных месторождений Западной Сибири и двух нефтеперерабатывающих заводов — Волгоградского и Пермского — и получила название «ЛУКойл».

В настоящее время основная часть добычи нефти приходится на частные компании. В табл. 1.5 приведены объемы добычи нефти вертикально интегрированными нефтяными компаниями России.

Таблица 1.5. Добыча нефти и газового конденсата в России (тыс. т)

Компания	1997 г.	1998 г.	1999 г.	2001 г.	2002 г.
«ЛУКойл»	53420	53667,1	53670,7	62916,4	75490,0
«Юкос»	35601	34111,3	33817,9	58112,5	69887,7
«Сургутнефтегаз»	33905	35171,4	36769,4	44027,6	49207,5
«Сиданко»	20254	19902,9	19219,3	9134,6	16261,9
«Татнефть»	24538	24439	23974	24611	24612
«Тюменская НК»	20885	19651	19600	40606	37501
«Сибнефть»	18165	17313	16543	20592	26327

Компания	1997 г.	1998 г.	1999 г.	2001 г.	2002 г.
«Башнефть»	15358	12891	12383	11864	11971
«Роснефть»	13042	12626	12369	14941	16112
«Славнефть»	12300	11783	11918	14927	—
«Восточная НК»	11184	10735	10548	—	—
«Онако»	7933	7888	7914	—	—
«Коми ТЭК»	3589	2511	3645	—	—
Всего НК	270180	262694	262373	301735	327371
Всего по России	305452	303370	302702	348066	379631

При этом экспорт за 1997, 1998 и 1999 г. составил соответственно 105 398, 113 624 и 110 728,5 тыс. т, а поставки на НПЗ России за тот же период — 1 171 513,7, 151 621,1 и 158 325,9 тыс. т. Объем первичной переработки нефти в крупнейших компаниях «ЛУКОЙЛ» и «Юкос» составил примерно 18—20 млн т/год (1998 и 1999 гг.).

Очевидно, что вертикально интегрированные компании наращивают добычу, но рост темпов переработки нефти отстает от нее.

Для поддержания объема добычи на необходимом уровне, а тем более повышения нефтеотдачи используют новые физико-химические методы воздействия на пласт. К таким методам относятся полимерное заводнение, применение новых реагентов — волокнисто-дисперсных систем (ВДС), суспензий, активированных измельчением тонкодиспергированных минеральных систем (ТДМС), углеводородных композиций ПАВ, микробиологическое воздействие на пласт — экологически предпочтительная технология.

Важное значение имеет разработка экологически чистых микробиологических технологий очистки внутрискважинного оборудования от асфальтосмолисто-парафиновых отложений (АСПО), затрудняющих добычу нефти. Для борьбы с АСПО уже применяется большой ассортимент ингибиторов, удалителей АСПО, соле- и гидроотложений, а также модифицированный полиэтилен, адгезия которого к отложениям снижена в 1,5—2,0 раза.

Разработка и внедрение этих комплексных мер способны на 1,5—2,0 % и более повысить добычу нефти за счет ее полного извлечения, сокращения простоя оборудования вследствие образования минеральных и органических отложений.

1.6. Основные задачи современной нефтепереработки

Как уже отмечалось, по объему добычи нефти Россия занимает лидирующее положение в мире. К 2020 г. намечается увеличение добычи нефти и газоконденсата до 450—520 млн т/год. Располагая огромными невосполнимыми природными ресурсами, важно развивать их рациональную переработку и использование. России предстоит менять структуру нефтяного комплекса, интенсивно развивая переработку и сокра-

щая экспорт нефти, сохраняя тем самым природные богатства для будущих поколений.

Переработка нефтяного сырья на российских НПЗ осуществляется с недогрузкой мощностей и с низкой (относительно мировой) степенью конверсии мазута, что обусловлено особенностью потребления топлив в энергетическом балансе.

Потребление моторных топлив и других нефтепродуктов на душу населения остается крайне низким по сравнению с развитыми странами мира.

Очень важны вопросы обновления технической базы, увеличения глубины и объемов переработки нефти.

Во многих развитых странах объемы переработки значительно больше, чем добычи нефти (млн т/год): США — 800 и 360; Западная Европа — 700 и 300 соответственно, в то время как в России эти цифры составляют 180—200 и 400—450. Таким образом, даже имеющиеся в стране мощности первичной переработки нефти (около 268 млн т/год) загружены не полностью.

Одна из главных задач отрасли в нашей стране — углубление переработки нефти с получением ценных продуктов, отвечающих современным требованиям по эксплуатационным и экологическим характеристикам.

Глубина переработки нефти характеризуется в основном количеством полученных моторных топлив (составляющих большую часть нефтепродуктов) — самых крупнотоннажных продуктов производства. Суммарное количество вырабатываемых предприятием моторных топлив зависит от мощности вторичных процессов, сырьем которых является тяжелое нефтяное сырье — остатки атмосферной и вакуумной перегонки, тяжелые вакуумные газойли, газойли термических процессов, дающее возможность получить дополнительное количество светлых нефтепродуктов.

В США в качестве промышленного топлива используется в основном природный газ, а мазут, вакуумные и другие тяжелые газойли перерабатываются в светлые нефтепродукты на установках каталитического крекинга, гидрокрекинга и коксования. В России же основным видом топлива для электростанций, печей, котельных установок и т. п. является мазут. Замена топочного мазута другими видами топлив (газом, углем), а также развитие деструктивных вторичных процессов переработки тяжелого сырья — один из главных путей повышения глубины переработки нефти.

Работу НПЗ принято характеризовать величиной отбора светлых нефтепродуктов и глубины переработки нефти.

Величину отбора светлых нефтепродуктов C определяют по формуле [% (мас.)]

$$C = \frac{(B + K + D + A + \text{ЖП} + \text{СГ} + P)}{N} \cdot 100, \quad (1.1)$$

где $B, K, D, A, \text{ЖП}, \text{СГ}, P$ — количество получаемых на НПЗ соответственно бензина, керосина, дизельного топлива, ароматических углеводородов, жидких парафинов, сжиженных газов, растворителей, тыс. т/год; N — мощность НПЗ, тыс. т/год.

Глубину переработки нефти рассчитывают по формуле [% (мас.)]

$$\Gamma = \frac{(НП - ТМ - П)}{Н} \cdot 100, \quad (1.2)$$

где НП, ТМ — количество вырабатываемых на НПЗ товарных нефтепродуктов (без топочного мазута) и топочного мазута соответственно, тыс. т/год; П — безвозвратные потери, тыс. т/год; Н — мощность НПЗ, тыс. т/год.

Ужесточение требований к экологическим и эксплуатационным характеристикам нефтепродуктов выдвигает другую важную задачу нефтепереработки — улучшение качества нефтепродуктов, в первую очередь повышение показателей, связанных с горением топлива, улучшение низкотемпературных свойств средних топлив и нефтяных масел, а также снижение содержания серы и других вредных примесей во всех продуктах нефтепереработки.

В связи с последним обстоятельством громадное значение приобретает процесс очистки сырья и нефтепродуктов под давлением водорода — гидроочистка. Важно, что наряду с удалением серы в этом процессе происходит общее облагораживание сырья и нефтепродуктов — снижение содержания азота, насыщение олефинов, гидрирование ароматических углеводородов.

Повышение качества автомобильных бензинов связано с повышением октанового числа при одновременном снижении в них содержания ароматических углеводородов, особенно бензола [сумма ароматических углеводородов — не более 25—30 % (об.), а бензола — не более 1 % (об.)]. Для дизельных топлив следует повышать цетановое число (не ниже 50) при ограничении содержания ароматических углеводородов. Улучшение низкотемпературных свойств топлив (реактивных, дизельных), а также нефтяных масел — температуры начала кристаллизации, помутнения, застывания, предельной температуры фильтруемости и других характеристик — достигается проведением процесса депарафинизации, а также использованием соответствующих присадок — депрессорных. Развитие производства новых эффективных многофункциональных присадок к топливам и маслам — одно из важнейших направлений улучшения показателей отрасли.

В связи с изменением требований к нефтепродуктам и изменением конъюнктуры рынка будут меняться структура НПЗ, роль и направленность процессов, их значимость и взаимосвязь.

До последнего времени одним из основных высокооктановых компонентов товарного бензина являлся риформат — продукт процесса каталитического риформинга (ароматизации) прямогонной бензиновой фракции. Однако задача снижения содержания ароматических углеводородов в товарных бензинах диктует необходимость изменения роли процесса риформинга, разработки новых катализаторов, способствующих изомеризации парафиновых углеводородов, что позволит получать бензины с пониженным содержанием ароматики при сохранении высоких октановых чисел.

Уже сегодня часть установок риформинга, имеющих практически на всех отечественных НПЗ, реконструируется в установки изомеризации легкой бензиновой фракции (nC_5-C_6). По-видимому, каталитический крекинг также в перспективе перестанет быть одним из основных поставщиков бензина вследствие повышенного содержания в нем серы, ароматических и непредельных углеводородов. Качество легкого газойля крекинга как компонента дизельного топлива неудовлетворительно из-за его низкого цетанового числа, химической нестабильности и т. п. В связи с этим каталитический крекинг может изменить свою направленность на получение газа для алкилирования, производства оксигенатов, а также для нефтехимического синтеза.

Очевидно, что возрастание роли гидрогенизационных процессов с одновременным снижением производства водорода при изменении подхода к процессу каталитического риформинга более остро поставит проблему получения водорода отдельным процессом, например паровой конверсией метана.

Основная задача отечественного нефтяного комплекса состоит в структурной перестройке нефтеперерабатывающей отрасли в первую очередь для экспортозамещения сырой нефти высококачественными нефтепродуктами, а также насыщения ими внутреннего рынка. Для этого необходима выработка оптимального соотношения между объемами модернизации старых и строительства новых установок.

Значительный потенциал модернизации российской нефтепереработки заключен в каталитических технологиях — возможности производства новых каталитических систем на отечественных каталитических фабриках, которые сегодня загружены не более чем на 30—40 %.

Для того чтобы соответствовать новым требованиям и получить возможность реализации готовой продукции на европейских и других рынках, каждый НПЗ должен разработать план развития применительно к конкретным условиям данного НПЗ. При этом разработка такого плана должна базироваться на новой Федеральной программе, в которую будут включены все перспективные направления нефтепереработки.

Наряду с углублением переработки нефтяного сырья важнейшей проблемой в первом десятилетии нового века для каждого НПЗ и российской нефтепереработки в целом является повышение эксплуатационных и экологических характеристик моторных топлив, масел, битумов и других нефтепродуктов до уровня мировых стандартов.

В настоящее время получили распространение три варианта производства и потребления моторных топлив — преимущественно бензиновый (в основном в США), дизельный (Германия, Франция, Испания) и равновесный (Великобритания). Россия в сфере потребления тяготеет к равновесному варианту, а в сфере производства (с учетом экспорта) — к западноевропейскому (соотношение дизельное топливо: автобензин составляет 1,8—1,9:1,0). По мере углубления переработки нефти и повышения в перспективе потребления моторных топлив легко можно перейти как к бензиновому, так и к дизельному вариантам.

Такая ситуация в нефтепереработке требует развития на крупных НПЗ России процессов гидрокрекинга и каталитического крекинга.

Суммарный эффект совместной эксплуатации установок гидрокрекинга и каталитического крекинга не только позволит углубить переработку нефти (за счет увеличения производства моторных топлив из мазутов), но и существенно повысить качество целевых продуктов: автобензинов, авиакеросинов, дизельных топлив, топочных мазутов.

Производство смазочных масел связано в ближайшем будущем с получением высококачественных базовых масел с высоким (выше 110) индексом вязкости, низким содержанием серы, хорошей приемистостью к присадкам.

Для обновления технологического оборудования (реакторы, колонны, теплообменники) отечественного производства необходимо привлечение российских предприятий машиностроения, что значительно дешевле закупок по экспорту.

Одной из важных задач развития нефтегазоперерабатывающей промышленности является сопряжение, кооперация нефтепереработки с промышленностью нефтехимии и органического синтеза.

Потребление продукции нефтепереработки и нефтехимии на душу населения — важнейший показатель уровня жизни. В этом Россия значительно уступает экономически развитым странам (табл. 1.6.).

Таблица 1.6. Уровень потребления продуктов нефтепереработки на душу населения в различных странах

Потребляемая продукция	Потребление на душу населения, кг/год			
	Россия	США	Западная Европа	Япония
Автобензин	160	1300	360	320
Дизельное топливо	180	612	600	490
Авиакеросин	40	274	90	78
Синтетические каучуки	2,8	11,3	7,8	14,2

В мировой практике наблюдается тенденция к интеграции процессов нефтепереработки и нефтехимии. Такая интеграция станет предпочтительной и в России в ближайшее десятилетие.

Только с подъемом нефтеперерабатывающей промышленности российский нефтяной комплекс получит необходимую устойчивость и сможет стать одной из ведущих наукоемких отраслей отечественной экономики.

Глава 2

ХИМИЧЕСКАЯ ПРИРОДА И СОСТАВ НЕФТИ И ГАЗА

Химическая природа и состав нефти, нефтяных фракций и остатков предопределяет весь комплекс их физико-химических свойств и коллоидно-дисперсное строение нефтяных систем.

Исходя из теории образования нефти как результата длительных превращений органических остатков, основную часть нефти составляют углеводороды различного строения. Однако выходящая на поверхность нефть выносит с собой попутный газ, воду и механические частицы песка, горной породы и т. д. Количество этих компонентов для различных месторождений различно. Эти компоненты нерастворимы, олеофобны и образуют дисперсную систему, которая подвергается разделению. Но и после отделения нерастворимых компонентов, согласно химической природе самой нефти, она не является молекулярным раствором, или ньютоновской жидкостью. Наличие в нефти гетероатомных соединений, а также высокомолекулярных соединений, большинство которых содержат серу, азот, кислород и металлы, сообщает нефти, нефтяным фракциям и остаткам специфические свойства, присущие коллоидным и дисперсным системам. В зависимости от размеров частиц дисперсной фазы такие системы могут быть как ультрагетерогенными (размер частиц от 1 до 100 нм), так и грубодисперсными (размер частиц > 10 000 нм).

Нефть издавна является предметом изучения многих естественных наук, каждая из которых внесла свой вклад в развитие представлений о строении и структуре нефти.

Работы Д. И. Менделеева, В. В. Марковникова, Н. Д. Зелинского, В. Н. Ипатьева, А. А. Летнего, С. С. Наметкина и других дали толчок науке — химии нефти.

Особенности нефти изучали и другие науки — аналитическая, физическая, неорганическая, коллоидная химия, физика, реология и др. Представления о нефти как коллоидно-дисперсной системе получили импульс еще в работах Л. Г. Гурвича и позже нашли подтверждение в трудах П. А. Ребиндера, Г. И. Фукса, С. Р. Сергиенко, З. И. Сюняева, Ф. Г. Унгера и др.

Содержащиеся в составе нефти углеводороды и другие соединения в той или иной степени взаимодействуют друг с другом. Физические межмолекулярные взаимодействия определяются как природой и строением соединений, так и внешними условиями (давление, темпе-

ратура, разбавление или, напротив, удаление части соединений). Все это сказывается на процессах подготовки нефти к переработке, технологии первичной перегонки и вторичных процессах переработки нефтяного сырья, влияет на качество конечных продуктов.

В главе 2 изложены представления о составе газов, нефти, нефтяных фракций и остатков.

Знание компонентного, группового химического, элементного, фракционного состава нефти играет определяющую роль в выборе оптимальной технологии ее переработки. Однако следует учитывать и состав газов и газоконденсатов, так как добываемая нефть содержит растворенные газы — *попутные газы*. Наряду с нефтяными и газовыми месторождениями имеется и другое ценное углеводородное сырье — *газоконденсаты*, которые перерабатываются как отдельно, так и вместе с нефтью.

Данная глава начинается с рассмотрения состава попутных газов и газоконденсатов, а также химической природы и состава нефти.

2.1. Состав попутных газов и газоконденсатов

Пластовая нефть, добываемая из недр земли, представляет собой сложную физическую смесь углеводородов парафинового, нафтенового и ароматического гомологических рядов с примесью кислородных, азотистых и сернистых соединений. Отдельные углеводороды и фракции, выделенные из этой смеси, находятся при нормальных условиях ($P = 101,09$ кПа, или 760 мм рт.ст., и $t = 20$ °С) в газообразном, жидком или твердом состоянии.

При извлечении пластовой нефти из недр изменяются ее давление и температура, в результате чего она из однофазного жидкого состояния переходит в двухфазное — разгазированную нефть и нефтяной газ. *Разгазированная нефть* — это смесь жидких углеводородных компонентов и неуглеводородных примесей, получаемая при извлечении пластовой нефти из недр отделением части растворенных в ней углеводородных компонентов и примесей при снижении давления или повышении температуры. *Нефтяной газ* — это смесь газо- и парообразных углеводородных и неуглеводородных компонентов, выделяющихся из пластовой нефти при ее разгазировании.

Процесс разгазирования пластовой нефти, т. е. выделение из нее нефтяного газа, иногда начинается в насосно-компрессорных трубах нефтяных скважин и продолжается в трубопроводах по мере движения в них продукции скважин за счет уменьшения давления. Поток пластовой нефти превращается в нефтегазовый (двухфазный) поток.

Нефтегазовый поток в нормальных условиях не может храниться или транспортироваться на большие расстояния, так как объем выделившегося газа обычно в несколько десятков раз превышает объем жидкости и для их совместного хранения или транспортировки необходимо было бы сооружать большие герметичные емкости и трубопро-

воды большого диаметра. На нефтяных месторождениях совместный сбор и транспортировку нефти и нефтяного газа осуществляют только на определенные экономически целесообразные расстояния, а затем нефть и выделившийся из нее газ транспортируют отдельно. Для этого предварительно разделяют нефтегазовый (нефтеводогазовый) поток на нефтяной (водонефтяной) и газовый.

Поток разделяют в специальных аппаратах, в которых поддерживают определенные регулируемые давление и температуру, т. е. создают условия для более полного отделения газа от нефти. Разгазирование нефти при регулируемых условиях называется *сепарацией*, а газы, сопутствующие нефти и выделяющиеся из нее при сепарации, называют *попутными (или нефтепромысловыми) газами*. Однако часть газа остается растворенной и может быть окончательно выделена и собрана при *стабилизации* нефти. Для обеспечения возможности транспортировки нефти до нефтеперерабатывающего завода без потерь проводят процесс стабилизации нефти, под которым понимается отделение от нее легких (пропан-бутановых и частично бензиновых) фракций.

Общее количество нефтяного газа, которое выделяется из нефти на всех ступенях ее сепарации и стабилизации, называется *рабочим ресурсом* газа. Соотношение между добычей нефтяного газа и его рабочим ресурсом характеризуется показателем, называемым *коэффициентом (уровнем) использования ресурсов газа*. Максимальное приближение коэффициента использования ресурсов нефтяного газа к единице, т. е. обеспечение наиболее полного использования ресурсов нефтяного газа, — одна из основных задач нефтегазодобывающих предприятий. На долю попутных нефтяных газов приходится около 30 % общей валовой добычи газа в мире, более 25 % от этого количества сжигается в факелах из-за отсутствия достаточных мощностей по сбору, подготовке, переработке и транспортировке газа.

Количество попутных газов (в нм^3), приходящееся на 1 т добытой нефти, называется *газовым фактором*. Он зависит от условий формирования и залегания нефтяных пластов. Этот показатель изменяется в широких пределах и для нефтяных месторождений России составляет в среднем свыше 100 $\text{нм}^3/\text{т}$ (табл. 2.1). Газовый фактор и ресурсы газа постоянно изменяются в зависимости от распределения объема добычи нефти по месторождению, технологии разработки месторождения, условий сбора и сепарации нефтегазовой смеси, климатических условий и других факторов.

Таблица 2.1. Газовые факторы некоторых нефтей

Месторождение	Газовый фактор, $\text{нм}^3/\text{т}$	Месторождение	Газовый фактор, $\text{нм}^3/\text{т}$
Арланское	10	Самотлорское	70
Ромашкинское	49	Краснокамское	73
Туймазинское	52	Ставропольское	137
Усинское	57	Качановское	240
Мухановское	60	Жирновское	251
Речицкое	68	Грозненское	329
Гнединцевское	69		

СОСТАВ ПОПУТНЫХ ГАЗОВ

Если природные газы в основном состоят из метана, то большинство попутных газов содержит значительное количество углеводородов C_3 и выше. Характеристики попутных газов нефтей различных месторождений приведены в табл. 2.2. Качественная характеристика нефтяного газа различных месторождений неодинакова и изменяется в процессе эксплуатации скважин. Этим же объясняются различия составов газов одного и того же месторождения в различных источниках.

Большинство попутных газов содержит в основном алкановые углеводороды (от метана до декана) и незначительное количество циклоалканов. В некоторых попутных газах присутствуют следы ароматических углеводородов. Частым спутником попутных газов является воздух, количество которого зависит от герметичности системы сбора газа на промыслах. Кроме того, в газах иногда присутствуют азот, диоксид углерода, сероводород, меркаптаны, сероуглерод, карбонил сульфида, гелий и другие редкие газы, влага. В некоторых попутных газах содержится до 5 % сероводорода и до 30 % диоксида углерода.

Содержание метана и этана в попутных газах изменяется в широких пределах, и суммарное их количество может достигать величины более 90 % (об.). Углеводороды от пропана и выше обычно извлекаются при переработке газов; их содержание в зависимости от месторождения составляет в среднем 250—700 г/м³. В газах некоторых месторождений (например, Гнединцевское) их содержание достигает 1200 г/м³. Углеводородов выше бутанов обычно содержится не более 3 % (об.), хотя иногда их содержание может быть и значительным [Яринское месторождение — около 8 % (об.)].

Газы, богатые пропаном и высшими алканами, принято называть *жирными*. Они являются источником получения сжиженных газов, индивидуальных углеводородов для нефтехимического синтеза, а также так называемого *газового бензина*. Газы, содержащие преимущественно метан и этан, именуются *сухими*. Они используются главным образом как бытовое и промышленное топливо, частично их можно использовать в производстве технического углерода (как сырье или технологическое топливо), ацетилен, водорода и продуктов органического синтеза.

СОСТАВ ГАЗОКОНДЕНСАТОВ

Месторождения, в которых жидкие углеводороды растворены в газовой фазе, называются *газоконденсатными*. Газовый конденсат получают промысловой обработкой газа. Основной способ обработки конденсатсодержащего газа — низкотемпературная конденсация (сепарация) с использованием холода, получаемого за счет дроссель-эффекта (пластовой энергии газа), либо холода, вырабатываемого на специальных установках. Формально продукцию газоконденсатных месторождений, содержащую пентаны и более тяжелые углеводороды, принято назы-

32 Таблица 2.2. Состав и характеристика попутных газов

Месторождение	Содержание компонентов, % (об.)											Плотность, кг/м ³	Плотность по отношению к воздуху	Теплота сгорания, кДж/м ³
	N ₂	H ₂ S	CO ₂	CH ₄	C ₂ H ₆	C ₂ H ₈	ИЗО-C ₄ H ₁₀	Н-C ₄ H ₁₀	ИЗО-C ₅ H ₁₂	Н-C ₅ H ₁₂	C ₆ H ₁₄ + + высшие*			
Ромашкинское	11,23	—	0,29	43,41	20,38	16,23	1,96	4,43	1,06	0,58	0,43	1,285	0,994	54100
Тумазинское	6,99	—	—	33,01	25,54	21,93	2,31	6,17	1,47	1,51	1,07	1,322	1,022	64413
Коробковское	1,25	—	0,83	76,25	8,13	8,96	1,25	2,29	0,63	0,41	—	0,9578	0,741	46421
Каменноложское	11,10	1,40	—	28,90	25,90	20,30	2,80	6,50	3,10	—	—	1,4748	1,141	61549
Самофлорское	0,17	—	0,32	82,88	4,23	6,48	1,19	2,35	0,48	0,57	0,32	0,936	0,723	44612
Варьеганское	0,93	—	0,18	77,25	6,95	9,42	1,66	2,59	0,46	0,44	0,12	0,988	0,764	47292
Правдинское	0,66	—	1,37	58,40	11,65	14,53	2,96	6,24	1,48	2,14	0,57	1,271	0,983	58823
Южно-Балыкское	0,64	—	0,12	68,16	9,43	15,98	1,72	2,78	0,22	0,29	0,66	1,096	0,848	52262
Мамонтовское	1,14	—	0,23	75,97	6,41	9,84	1,14	3,43	0,69	0,92	0,23	1,021	0,790	48477
Холмогорское	1,89	—	0,17	79,90	6,24	6,88	1,44	2,52	0,42	0,44	0,1	0,947	0,732	45031
Речинское	3,28	—	—	51,60	15,74	16,11	2,94	6,21	1,86	1,61	0,65	1,310	1,013	60297
Узень	—	—	0,78	83,53	8,73	3,98	0,74	1,18	0,38	0,32	0,36	0,893	0,691	43167
Жетыбай	2,66	—	—	78,06	8,49	6,32	1,16	2,30	0,55	0,46	—	0,951	0,735	44751
Кулешовское	11,36	0,35	0,46	39,91	23,32	17,72	1,9	3,87	0,61	0,4	0,09	1,217	0,941	53849
Яринское	6,4	—	—	23,90	24,90	23,10	ΣC ₄ = 13,90		ΣC ₅ = 7,8		—	1,664	1,288	—

*В г/м³.

вать газовым конденсатом. На практике пользуются также термином *стабильный конденсат*. Этот продукт наряду с пентаном и высшими углеводородами содержит также пропан, бутаны. Характеристика некоторых газоконденсатов приведена в табл. 2.3.

Конденсаты различных месторождений сильно различаются по своему групповому химическому составу и содержанию гетеросоединений. Одни конденсаты обладают ярко выраженным метановым характером, в других преобладают нефтяные углеводороды, в некоторых конденсатах содержатся в значительных количествах ароматические углеводороды (табл. 2.4). Это определяет схему их переработки, количество и качество получаемых продуктов.

Таблица 2.3. Характеристика газовых конденсатов некоторых месторождений

Показатель	Оренбургское	Вуктыльское	Уренгойское	Газлинское	Астраханское	Майкопское	Медвежье	Ширяевское
Плотность, г/см ³	0,715	0,743	0,742	0,775	0,886	0,770	—	0,806
Молекулярная масса	90	128	120	96	—	115	—	151
Фракционный состав, °С:								
н.к.	41	44	43	47	58	42	210	71
10	62	65	83	104	98	77	233	105
20	72	82	91	120	—	89	237	—
30	81	98	98	130	—	98	243	—
40	93	115	112	140	—	106	248	—
50	103	134	133	149	183	116	254	200
60	114	158	153	160	—	128	265	—
70	128	190	183	182	—	145	272	—
80	147	232	223	197	—	182	282	—
90	180	191	287	215	320	241	296	—
к.к.	250	315	300	254	360	290	360	360
Остаток и потери, % (мас.)	20	4,5	6,5	1,3	—	4,8	1,0	—
Вязкость при 20 °С, мм ² /с	0,59	0,96	0,80	1,00	—	0,99	—	1,52
Температура, °С:								
помутнения	< -50	-11	-29	< -60	—	-25	—	-7
застывания	< -50	-30	-67	< -60	—	< -30	—	-20
Содержание серы, % (мас.)	1,18	0,02	0,02	0,01	1,37	0,01	—	1,43

Таблица 2.4. Фракционный групповой химический состав бензиновых фракций конденсатов

Показатель	Месторождение				
	Оренбургское	Вуктыльское	Уренгойское	Газлинское	Майкопское
	<i>Фракция 60—95 °С</i>				
Выход на конденсат, % (мас.)	27,1	25,1	11,4	6,0	13,7
Содержание углеводородов на фракцию, % (мас.):					
парафиновых	67,6	62,1	51,2	50,5	33,1
нафтеновых	22,2	28,1	43,8	36,5	40,0
ароматических	10,2	9,8	5,0	13,0	26,9

Показатель	Месторождение				
	Оренбургское	Вуктыльское	Уренгойское	Газлинское	Майкопское
<i>Фракция 95—122 °С</i>					
Выход на конденсат, % (мас.)	17,3	15,1	27,1	17,3	21,8
Содержание углеводородов на фракцию, % (мас.):					
парафиновых	49,3	52,3	34,8	43,6	21,9
нафтеновых	32,4	30,4	54,9	34,0	40,8
ароматических	18,1	17,3	10,3	22,4	37,3
<i>Фракция 122—150 °С</i>					
Выход на конденсат, % (мас.)	12,3	12,2	10,2	23,2	15,3
Содержание углеводородов на фракцию, % (мас.):					
парафиновых	54,1	59,5	44,7	49,7	33,0
нафтеновых	21,8	20,0	34,1	19,8	19,7
ароматических	24,1	20,5	21,2	30,5	47,3
<i>Фракция 150—200 °С</i>					
Выход на конденсат, % (мас.)	11,0	13,3	13,6	37,7	19,7
Содержание углеводородов на фракцию, % (мас.):					
парафиновых	60,5	68,7	53,4	63,5	44,9
нафтеновых	17,6	15,0	25,0	13,4	12,7
ароматических	21,9	16,3	21,6	23,0	42,4

Конденсат одного и того же месторождения может иметь различные показатели. Это зависит, с одной стороны, от снижения пластового давления месторождения, с другой — от режима эксплуатации установки, на которой производится выделение тяжелых углеводородов из газа. Так, снижение температуры на установках низкотемпературной сепарации повышает степень конденсации пентанов и гексанов, что, в свою очередь, приводит к увеличению содержания легких фракций в конденсате. Особенно существенно влияние температуры сепарации на фракционный состав конденсата при его незначительном содержании в пластовом газе и высоком содержании высококипящих фракций.

Товарные свойства конденсатов определяются их физико-химическими свойствами. В состав газоконденсатов обычно входят углеводороды с числом атомов углерода в молекуле до 20.

По содержанию общей серы конденсаты подразделяют на три класса:

I — бессернистые и малосернистые с содержанием общей серы не более 0,05 % (мас.); обычно эти конденсаты не нуждаются в очистке от сернистых соединений;

II — сернистые с содержанием серы от 0,05 до 0,8 % (мас.); необходимость очистки этих конденсатов и их дистиллятных фракций в каждом конкретном случае решается в зависимости от исходных требований;

III — высокосернистые с содержанием общей серы выше 0,8 % (мас.). Включение узла очистки от сернистых соединений в схемы переработки этих конденсатов обязательно.

По массовой доле ароматических углеводородов в газовых конденсатах они подразделяются на три типа: А₁, А₂ и А₃ с содержанием соответственно не менее 20, 15—20 и менее 15 % (мас.) ароматических углеводородов.

По содержанию парафиновых углеводородов нормального строения во фракции с температурой начала кипения выше 200 °С и возможности получения топлива для реактивных двигателей, зимних дизельных топлив и жидких парафинов газовые конденсаты разделяют на четыре вида:

Н₁ — высокопарафинистые, во фракции которых с температурой кипения 200—320 °С содержание комплексобразующих составляет не менее 25 % (мас.); из этих конденсатов можно получить жидкие *n*-алканы, реактивное и дизельное топливо с использованием процесса депарафинизации;

Н₂ — парафинистые, во фракции которых с температурой кипения 200—320 °С содержится 18—25 % (мас.) комплексобразующих;

Н₃ — малопарафинистые, во фракции которых с температурой кипения 200—320 °С содержится от 12 до 18 % (мас.) комплексобразующих;

Н₄ — беспарафинистые, с содержанием в дизельной фракции менее 12 % (мас.) комплексобразующих.

По фракционному составу конденсаты подразделяются на три группы:

Ф₁ — конденсаты облегченного фракционного состава с концом кипения не выше 250 °С, содержащие не менее 80 % (мас.) бензиновых фракций;

Ф₂ — конденсаты промежуточного фракционного состава, выкипающие в пределах 250—320 °С;

Ф₃ — конденсаты с концом кипения выше 320 °С.

Таким образом, для газового конденсата, как и для нефтей, можно установить шифр технологической характеристики, по которому определяется целесообразное направление его переработки. Например, конденсат Уренгойского месторождения обозначается шифром IА₃Н₁Ф₃. Входящие в него символы расшифровываются следующим образом: I — класс: содержание общей серы в конденсате не более 0,05 % (фактическое — 0,02 % (мас.)); А₃ — тип конденсата: содержание ароматических углеводородов менее 15 % (фактическое — менее 10 %); Н₁ — вид: высокопарафинистый конденсат с содержанием комплексобразующих во фракции 200—320 °С выше 25 % (фактическое — до 60 % (мас.)); Ф₃ — температура конца кипения конденсата 360 °С.

Содержание серы в конденсатах колеблется в довольно широких пределах (в % мас.): 0,01—0,04 для конденсатов Уренгойского и Вуктыльского, до 1,18 — Оренбургского и 1,37 — Астраханского месторождений.

Идентификация сернистых соединений показывает их довольно широкое разнообразие. Например, методом газожидкостной хромато-

графии в конденсате Оренбургского месторождения определены 22 алифатических тиола, 34 тиоалкана, 16 тиоцикланов. Сернистые и высокосернистые конденсаты в основном имеют низкие температуры помутнения и застывания (ниже минус 60 °С), за исключением конденсатов, содержащих большое количество твердых парафинов (выше гексадекана). Ряд сернистых соединений конденсатов обладает более низкой термической стабильностью, чем соответствующие углеводороды. При нагревании в процессе переработки они претерпевают различные превращения, в результате чего выделяется значительное количество сероводорода и тиолов, корродирующих аппаратуру и ухудшающих качество продуктов переработки.

Температуру, выше которой начинается разложение сернистых соединений конденсата, принято называть *порогом термостабильности*. Порог термостабильности конденсатов служит дополнительной характеристикой, необходимой для выбора режима переработки сернистых конденсатов и использования продуктов их переработки. При нагревании сернистых конденсатов сначала происходит выделение меркаптанов, а затем сероводорода. При высоких температурах преобладает выделение сероводорода.

2.2. Состав нефти

2.2.1. ЭЛЕМЕНТНЫЙ СОСТАВ

Нефть — это смесь очень большого числа химических соединений на основе углеводородов, образовавшихся из исходного органического вещества в результате длительного взаимодействия со средой залегания под воздействием многих факторов.

Нефть представляет собой маслянистую жидкость, полный химический состав которой определить современными инструментальными способами практически невозможно.

Основными химическими элементами, входящими в состав нефти, являются углерод, водород, сера, азот и кислород. Углерод и водород содержатся в различных нефтях в количестве 82—87 % (мас.) и 11—14 % (мас.) соответственно. Они являются составной частью всех химических соединений нефти. Среди полезных ископаемых (исключая нефтяной газ) нефть имеет наивысшую теплоту сгорания, так как в ней содержится наибольшее количество водорода. В связи с этим горючие свойства нефти принято характеризовать соотношением количеств водорода и углерода (H : C) в %. Сера входит в состав гетероатомных соединений. По содержанию серы нефти делятся на три класса: в малосернистых нефтях она составляет до 0,5 %, в сернистых — от 0,51 до 2,0 %, а в высокосернистых — от 2,01 %. Азота и кислорода в нефти — до 1,8 и 3,0 % (мас.) соответственно. В нефтяной золе найдено около 30 металлов, из которых наиболее распространенными являются V, Ni, Fe, Zn, Cu, Mg, Al.

Элементный состав некоторых наиболее известных нефтей приведен в табл. 2.5.

Таблица 2.5. Элементный состав некоторых нефтей

Нефть	Плотность, кг/м ³	Содержание, % (мас.)					Содержание металлов, мг/кг	
		С	Н	S	N	O	V	Ni
Туймазинская	856	85,55	12,70	1,44	0,14	0,15	18	7
Арланская	892	84,42	12,15	3,04	0,33	0,06	150	49
Ромашкинская	891	84,33	11,93	3,50	0,20	0,04	—	—
Мухановская	840	85,08	13,31	1,30	0,09	0,21	—	—
Жирновская	888	86,10	13,44	0,23	0,06	0,17	—	—
Сураханская	896	86,70	12,50	0,20	0,14	0,26	—	—
Долинская	848	84,40	14,50	0,20	0,18	0,72	4	—
Усть-Балыкская	870	85,37	12,69	1,53	0,19	0,22	120	—
Самотлорская	843	86,23	12,70	0,63	0,10	0,25	18	—
Марковская	780	83,60	16,12	0,04	0,01	0,23	—	—

2.2.2. ГРУППОВОЙ ХИМИЧЕСКИЙ СОСТАВ

В состав нефти входят следующие группы соединений: углеводороды, гетероатомные соединения, смолы и асфальтены. Углеводороды природных нефтей представлены тремя группами — алканами, циклоалканами и аренами. Непредельных углеводородов (алкенов) в природных нефтях не обнаруживается, они образуются только в процессе переработки нефти.

К гетероатомным соединениям относятся серо-, азот-, кислород- и металлсодержащие соединения.

Смолы и асфальтены не являются характерной группой химических соединений, они представляют собой концентрат высокомолекулярных (M выше 1500—2000) соединений, находящихся в нефти в виде коллоидов.

ПАРАФИНОВЫЕ УГЛЕВОДОРОДЫ (АЛКАНЫ)

Низшие члены этого ряда — метан, этан, пропан и бутаны (нормального и изостроения) — газообразные соединения. Они находятся в нефти в растворенном состоянии, кроме того, они являются основной составной частью природного и попутного нефтяного газов. Газы, богатые пропаном, бутаном и более тяжелыми углеводородами, называются *жирными*. Из них получают газовый бензин, сжиженные газы и индивидуальные углеводороды для органического синтеза. Газы, почти полностью состоящие из метана и этана, используются как бытовое и промышленное топливо, частично как сырье для производства технического углерода, ацетилен и продуктов органического синтеза. Легкие углеводороды широко используются в качестве моторного топлива в наземном и воздушном транспорте (в сжатом и сжиженном виде).

Парафиновые углеводороды от пентана до гексадекана при нормальных условиях находятся в жидком состоянии. Они входят в состав светлых дистиллятных фракций нефти. По своему строению они делятся на алканы нормального строения и разветвленные алканы (изоалканы). Как правило, при одном и том же числе углеродных атомов в молекуле углеводороды с разветвленной цепью отличаются от углеводородов нормального строения более низкими плотностью, температурой застывания и температурой кипения. Парафиновые углеводороды с разветвленной цепью обеспечивают высокое качество бензина, тогда как парафины нормального строения отрицательно влияют на поведение топлива в карбюраторных двигателях, так как они, будучи наименее стойкими к окислению, имеют наименьшую детонационную стойкость.

В авиационных керосинах присутствие нормальных алканов практически недопустимо вследствие ухудшения низкотемпературных свойств топлива, поскольку углеводороды нормального строения имеют высокие температуры застывания, а в этих топливах недопустимо образование кристаллов при температурах до -60°C .

В дизельных топливах присутствие нормальных алканов желательно, так как они обладают хорошей воспламеняемостью (максимальное соотношение Н:С), но в то же время повышают температуру застывания топлива. Поэтому в дизельных топливах допустимое количество нормальных парафиновых углеводородов определяется температурой застывания по ГОСТ. Жидкие парафины нормального строения, выделенные из нефтяных фракций, находят широкое применение в качестве:

- технологических и бытовых растворителей;
- сырья для производства белково-витаминных концентратов;
- сырья для получения хлорпарафинов, используемых как полимерные композиции и пластификаторы, для получения искусственной кожи, пленок, лаков;
- сырья для производства сульфохлорпроизводных (ПАВ, медикаменты).

Парафиновые углеводороды C_{17} и выше при нормальных условиях представляют собой твердые вещества, температура плавления которых с увеличением молекулярной массы повышается. Твердые углеводороды входят в состав парафинов и церезинов. Парафины характеризуются пластинчатой или ленточной структурой кристаллов, их температура плавления колеблется от 40 до 70°C , число углеродных атомов в молекуле — от 21 до 32 , молекулярная масса — от 300 до 450 . Твердые парафины присутствуют преимущественно в масляных фракциях, выкипающих при температуре 350 — 500°C , что является одной из причин высокой температуры застывания этих фракций.

Кристаллы церезинов имеют игольчатое строение. В их состав наряду с парафиновыми углеводородами входят твердые нафтеновые и ароматические углеводороды с длинными боковыми цепями. При одной и той же температуре плавления церезины характеризуются большими по сравнению с парафинами плотностью, вязкостью и молекулярной мас-

сой. Церезины концентрируются в остатках вакуумной перегонки нефти, вызывая повышение температуры размягчения гудрона. Низкоплавкие твердые парафины представляют собой в основном углеводороды нормального строения, тогда как в состав более высокоплавких продуктов — товарных церезинов — входят их изомерные формы.

Твердые парафины используют как сырье для получения синтетических жирных кислот, моющих средств, хлорпарафинов и олефинов, как защитные покрытия, для пропитки тароупаковочных изделий, приготовления мастик и консистентных смазок, как изолирующий материал в электронике, а также в парфюмерной промышленности и для приготовления свеч. Церезины широко применяются в промышленности и быту в качестве защитных покрытий, различных масел и мастик, основы канатных смазок и т. д.

НЕПРЕДЕЛЬНЫЕ УГЛЕВОДОРОДЫ (ОЛЕФИНЫ)

В нефтях крайне редко и в незначительных количествах встречаются олефины (бакинская, галицийская, пенсильванская, эльзасская). Большое количество олефинов и некоторых других непредельных углеводородов появляется в продуктах деструктивной переработки нефти. Эти углеводороды отличаются высокой реакционной способностью и поэтому легко полимеризуются, осмоляются, что приводит к снижению срока службы и хранения нефтепродуктов. Непредельные углеводороды являются нежелательными компонентами моторных топлив и смазочных масел. Многие непредельные углеводороды — ацетилен, этилен, пропилен, бутиден, бутадииен — применяются в производстве полиэтилена, полипропилена, синтетического спирта и каучука, пластических масс и других продуктов.

НАФТЕНОВЫЕ УГЛЕВОДОРОДЫ (ЦИКЛОАЛКАНЫ)

Нафтеносодержащие углеводороды легких фракций нефтей в основном состоят из гомологов циклопентана и циклогексана. В нефтях обнаружены нафтеносодержащие углеводороды с одним, двумя, тремя и четырьмя циклами. Суммарно моноциклические нафтены содержатся во фракциях до 300 °С примерно 20—30 % (мас.) в парафинистых нефтях и до 85—90 % (мас.) в нефтях нафтеносодержащего типа. Полициклические нафтены содержатся в основном во фракциях нефти выше 300 °С, а во фракциях 400—500 °С количество всех изомеров достигает 70—80 % (мас.). Изомеры полициклических нафтеносодержащих углеводородов обычно имеют длинные боковые цепи, и чем длиннее такая алкильная цепь (нормального и разветвленного строения), тем в большей степени такие углеводороды приобретают гибридные свойства (сочетают свойства нафтеносодержащих и парафинистых углеводородов).

Нафтены являются важнейшей составной частью моторных топлив и смазочных масел. Автомобильным бензинам они придают высокие эксплуатационные свойства. Находящиеся в бензиновых фракциях на-

фтеновые углеводороды в процессе каталитического риформинга превращаются в ароматические. Являясь главной составной частью масел, они обеспечивают выполнение одного из основных требований, предъявляемых к смазочным маслам, — малое изменение вязкости с изменением температуры. При одинаковом числе углеродных атомов в молекуле нафтеновые углеводороды имеют большую плотность и меньшую температуру застывания, чем парафиновые углеводороды. Особенно это сочетание важно для топлив летательных аппаратов, поскольку энергетическая характеристика определяется теплотой, выделяющейся при сгорании 1 л топлива. Поэтому большинство углеводородных реактивных и ракетных топлив является концентратами нафтеновых углеводородов.

В нефтехимии нафтены служат источником сырья для получения бензола и толуола (реакцией Зелинского), получения капролактама (через стадию окисления циклогексана), получения лекарств (из производных адамантана) и полимеров.

АРОМАТИЧЕСКИЕ УГЛЕВОДОРОДЫ (АРЕНЫ)

В состав нефтей входят ароматические углеводороды преимущественно с числом циклов от одного до четырех. Распределение их по фракциям различно. Как правило, в тяжелых нефтях содержание их резко возрастает с повышением температуры кипения фракций. В нефтях средней плотности и богатых нафтеновыми углеводородами ароматические углеводороды распределяются по всем фракциям почти равномерно. В легких нефтях, богатых бензиновыми фракциями, содержание ароматических углеводородов резко снижается с повышением температуры кипения фракций. Ароматические углеводороды бензиновых фракций (н.к. — 200 °С) состоят из гомологов бензола. Керосиновые фракции (200—300 °С) наряду с гомологами бензола содержат производные нафталина, но в меньших количествах. Ароматические углеводороды тяжелых газойлевых фракций (400—500 °С) состоят преимущественно из гомологов нафталина и антрацена. В деасфальтизованном остатке перегонки ромашкинской нефти обнаружены твердые ароматические углеводороды с температурой плавления 32 °С.

По сравнению с другими группами углеводородов ароматические обладают наибольшей плотностью. По вязкости они занимают промежуточное положение между парафиновыми и нафтеновыми.

Ароматические углеводороды с боковыми цепями повышают детонационную стойкость бензинов, но снижают качество бензинов реактивных и дизельных топлив, так как ухудшают характеристики их сгорания и экологическую ситуацию. Согласно требованиям ГОСТ содержание ароматических углеводородов в реактивном топливе не должно превышать 20—22 % (мас.). Допустимое их количество обусловлено необходимостью иметь авиакеросины с повышенной плотностью.

Моноциклические ароматические углеводороды с длинными боковыми изопарафиновыми цепями придают смазочным маслам хорошие вязкостно-температурные свойства. Весьма нежелательны в этом отно-

шении ароматические углеводороды без боковых цепей и полициклические. Однако для повышения химической стабильности смазочных масел полициклические углеводороды необходимо оставлять в них в небольшом количестве.

Ароматические углеводороды по сравнению с другими группами углеводородов обладают высокой растворяющей способностью по отношению к органическим веществам, но содержание их во многих растворителях нефтяного происхождения ограничивают из-за высокой токсичности (предельно допустимая концентрация паров бензола в воздухе составляет 5 мг/м^3 , толуола и ксилолов — 50 мг/м^3).

В настоящее время ароматические углеводороды применяются как компоненты нефтепродуктов, растворители, в качестве сырья для нефтехимического синтеза, а также в производстве взрывчатых веществ.

2.2.3. ГЕТЕРОАТОМНЫЕ СОЕДИНЕНИЯ НЕФТИ

Гетероатомные соединения — это химические соединения на основе углеводородов любой группы, содержащие один или несколько различных атомов химических элементов — серы, азота, кислорода, хлора и металлов.

Гетероатомные соединения нефти являются объектом глубокого изучения, так как они оказывают существенное влияние на технологию переработки нефти, потребительские свойства конечных продуктов ее переработки и на уровень загрязнения окружающей среды.

СЕРСОДЕРЖАЩИЕ СОЕДИНЕНИЯ

В связанном виде в нефти содержится от 0,02 до 6 % (мас.) серы. За некоторым исключением с повышением содержания серы в нефтях возрастают их плотность, коксуемость, содержание смол и асфальтенов.

Распределение серы по отдельным фракциям зависит от природы нефти и типа сернистых соединений. Обычно содержание серы увеличивается от низкокипящих к высококипящим фракциям и достигает максимума в остатке от вакуумной перегонки нефти.

Типы сернистых соединений в нефти весьма разнообразны. Отдельные нефти содержат свободную серу, которая при длительном их хранении выпадает в резервуарах в виде аморфной массы. В других случаях сера находится в нефтях и нефтепродуктах в связанном состоянии: в виде сероводорода и сероорганических соединений (меркаптанов, сульфидов, дисульфидов, тиофенов, тиофанов).

В сернистых соединениях нефтей и нефтяных фракций различают три группы.

К первой группе относятся сероводород и меркаптаны. В природных нефтях сероводород (H_2S) присутствует в небольших количествах (0,01—0,03 % мас.) в растворенном состоянии. Основное его количество уходит с попутным газом, добываемым вместе с нефтью. При пере-

работке сернистых нефтей за счет термических и термокаталитических реакций деструкции образуется большое количество сероводорода, который выделяют из газов и направляют на производство серы и серной кислоты.

Меркаптаны (RSH) содержатся в нефтях в небольших количествах, и их общее содержание обычно составляет 2—10 % (мас.) от всех серосодержащих соединений нефти. Одним из характерных свойств меркаптанов является их коррозионная активность, в связи с чем содержание меркаптановой серы в авиационном керосине и дизельном топливе ограничивается (не более 0,001—0,005 и 0,01% мас. соответственно). В бензинах они ухудшают антидетонационные свойства, химическую стабильность и уменьшают полноту сгорания.

Меркаптаны имеют очень сильный и неприятный запах, ощущаемый уже при концентрациях $1 \cdot 10^{-7}$ %. Это их свойство используется в газовых хозяйствах, где они применяются в качестве *одорантов* (этилмеркаптан) для обнаружения утечки бытового газа. Неприятный запах меркаптанов уменьшается с повышением их молекулярной массы.

На способности меркаптанов взаимодействовать со щелочами и металлами основаны промышленные процессы их удаления из легких фракций нефти (*демеркаптанализация*).

Ко второй группе относятся нейтральные на холоду и термически малоустойчивые сульфиды (R-S-R' алифатические, Ar-S-Ar диарилсульфиды или Ar-S-R смешанные) и дисульфиды (R-S-S-R').

Сульфиды обладают более слабым запахом, чем меркаптаны, они нейтральны и поэтому щелочью не извлекаются. По своему строению сульфиды являются аналогами простых эфиров. Они также склонны к окислению, и это их свойство используется для получения сульфоксидов. Дисульфиды в нефтях содержатся в небольших количествах, но они более реакционноспособны, чем сульфиды. При нагревании легко разлагаются на углеводород, меркаптан и сероводород.

В третью группу сернистых соединений входят химически малоактивные, стойкие к окислению, термически стабильные циклические соединения — тиофаны и тиофены.

Типичное соотношение перечисленных серосодержащих соединений в нефтях различных месторождений составляет: меркаптаны — 2—10 %, сульфиды — 7—40 % (в среднем 18 %), тиофены — 50—90 % (в среднем 50 %). Кроме перечисленных выше представителей серосодержащих соединений в высококипящих фракциях нефтей содержатся и другие более сложные полициклические соединения нефти.

Большинство серосодержащих соединений представляет собой ценное нефтехимическое сырье для получения красителей, стабилизаторов полимеров, лекарственных средств. В настоящее время лучшим способом обессеривания нефтяных фракций и остатков от перегонки нефтей является их очистка в присутствии катализаторов и под давлением водорода. При этом сернистые соединения превращаются в сероводород, который затем улавливают и утилизируют с получением серной кислоты и элементарной серы.

АЗОТ И АЗОТИСТЫЕ СОЕДИНЕНИЯ

Принято считать, что азот появился в нефтях в результате распада белков материнского вещества нефтей. Изучение состава азотсодержащих веществ различных нефтей показало, что азот находится в них в виде соединений, обладающих основным, нейтральным или кислым характером. К числу азотистых соединений основного характера относятся пиперидин, пиридин и хинолин, а также соединения с тремя циклами — фенантридин и его алкилзамещенные изомеры. Доля основного азота составляет в нефтях 30—60 % от общего его содержания.

К нейтральным соединениям азота относятся бензпиррол (индол) и карбазол. В эту же группу входят и порфирины (циклические тетрапирролы). По своему строению они подобны хлорофиллу — предположительно исходному веществу в генезисе нефти. Это комплексы из соединений азота с высокомолекулярными углеводородами, включающие металлы — ванадий и никель. Представителями кислых азотсодержащих соединений являются пиррол и его алкилзамещенные. Из числа прочих азотистых соединений нефтей следует назвать аминокислоты и аммонийные соли (добавки, способные улучшать адгезионные свойства битумов), смешанные соединения, включающие азот и серу (тиолинолин), азот и кислород (гидроксипиридин), азот и металл (ванадилпорфирин).

Содержание азота в нефтях редко превышает 0,6 % (мас.). В бензиновых фракциях его содержание невелико (0,0002—0,0005 % мас.), а с повышением температуры выкипания фракций нефти его концентрация быстро увеличивается. Основное количество азотсодержащих соединений содержится во фракциях нефти выше 500 °С.

Азотистые основания используются как дезинфицирующие средства, антисептики, ингибиторы коррозии, добавки к смазочным маслам и битумам, антиокислители. Однако наряду с положительным влиянием они обладают и нежелательными свойствами — снижают активность катализаторов в процессах деструктивной переработки нефти, вызывают осмоление и потемнение нефтепродуктов. Высокая концентрация азотистых соединений в бензине приводит к усиленному коксо- и газообразованию при их каталитическом риформинге. Небольшое их количество в бензине способствует усилению лакообразования в поршневой группе двигателя и отложению смол в карбюраторе. В дизельных топливах присутствие азота приводит к интенсификации таких процессов, как осмоление и потемнение топлива.

Азот удаляют из нефтяных фракций 25%-ным раствором серной кислоты (в лабораторных условиях) и гидрированием (гидроочисткой) одновременно с очисткой от серы.

КИСЛОРОДСОДЕРЖАЩИЕ СОЕДИНЕНИЯ

Кислород присутствует в нефтях в незначительном количестве в виде простых (алифатических) карбоновых кислот, нафтеновых кислот, фенолов и асфальтосмолистых веществ.

Простые карбоновые кислоты находятся в бензиновых и керосиновых фракциях. Содержание их в нефтях от 0,05 до 0,1 % (мас.).

Нафтеновые кислоты представляют собой карбоновые кислоты циклического строения, главным образом производные пятичленных нафтенных углеводородов. В отдельных нефтях найдены би-, три- и тетрациклические нафтенные кислоты. Содержание нафтенных кислот в нефтях составляет 1,0—1,2 % (мас). Наименьшее количество нафтенных кислот содержится в парафинистых нефтях и их фракциях, наибольшее — в смолистых нефтях. Распределение нафтенных кислот по фракциям крайне неравномерно: преимущественно они сосредоточены в легких и средних газойлевых фракциях, значительно беднее ими бензино-керосиновые и тяжелые дистилляты.

Нафтенные кислоты — малолетучие маслянистые жидкости плотностью 0,96—1,0 с резким неприятным запахом. Они не растворяются в воде, но легко растворимы в нефтепродуктах, бензоле, спиртах и эфирах. Широко применяются в технике для пропитки шпал, при регенерации каучука из вулканизированных изделий, как заменители жирных кислот при производстве мыла и как антисептические средства. Металлические соли нафтенных кислот, в частности кальциевые, используют в производстве консистентных смазок. Присутствие нафтенных кислот придает нефтепродуктам активные коррозионные свойства.

Содержание фенолов (производные аренов $C_6—C_8$) в нефтях колеблется от 0,003 до 0,05 % (мас.).

АСФАЛЬТОСМОЛИСТЫЕ ВЕЩЕСТВА

Асфальтосмолистые вещества* являются компонентами почти всех нефтей. Редко встречающиеся «белые» нефти представляют собой продукты разной степени обесцвечивания темных смолосодержащих нефтей, мигрировавших через толщи глин из глубоких недр земли. Содержание и химический состав асфальтосмолистых веществ влияют на выбор направления переработки нефти и набор технологических процессов в схемах нефтеперерабатывающих заводов. Количество асфальтосмолистых веществ в легких нефтях не превышает 4—5 %, в тяжелых нефтях оно достигает 20 % и более. Химическое строение асфальтосмолистых веществ точно не установлено. Из-за исключительно сложного состава они представляют собой комплексы полициклических, гетероциклических и металлоорганических соединений.

Асфальтосмолистые вещества подразделяются на четыре группы: нейтральные смолы, асфальтены, карбены и карбоиды, асфальтогеновые кислоты и их ангидриды.

Нейтральные смолы — полужидкие, а иногда почти твердые вещества темно-красного цвета, плотностью около единицы. Они растворяются в петролейном эфире, бензоле, хлороформе и тетрахлорметане. В отличие от асфальтенов нейтральные смолы образуют истинные растворы. Кроме углерода и водорода в состав смол входят сера, кислород

* Часто их называют смолисто-асфальтовыми веществами (САВ).

и иногда азот. Углеводороды находятся в смолах в виде ароматических и нафтеновых циклов с большим количеством боковых парафиновых цепей. Массовое соотношение углерод:водород составляет примерно 8:1. Сера и кислород входят в состав гетероциклических соединений. Смолы химически нестабильны. Под воздействием адсорбентов в присутствии кислорода частично происходит окислительная конденсация их в асфальтены. Физические свойства смол зависят от того, из каких фракций нефти они выделены. Смолы из более тяжелых фракций имеют большие плотность, молекулярную массу, красящую способность и содержат больше серы, кислорода и азота. Достаточно добавить в бензин 0,005 % тяжелой смолы, чтобы придать ему соломенно-желтую окраску.

Смолы — нежелательный компонент всех моторных топлив, так как служат источником образования нагароотложений в двигателях и уменьшают полноту сгорания топлива. При каталитической переработке фракций, содержащих смолы, повышается коксообразование на поверхности катализаторов и последние быстрее дезактивируются.

В нефтяных остатках с температурой кипения выше 450—500 °С, направляемых на производство кокса, смолы являются желательными, так как служат одним из коксогенных компонентов в этом процессе.

Асфальтены представляют собой черные или бурые твердые, хрупкие, неплавкие высокомолекулярные вещества плотностью больше единицы. При температуре выше 300 °С асфальтены разлагаются с образованием газов и кокса. При более высоких температурах (400—450 °С) из асфальтенов образуется мелкопористый, плотный нефтяной кокс с высоким выходом. Это их свойство лежит в основе соответствующего технологического процесса. Они не растворяются в таких неполярных растворителях, как петролейный эфир, пентан, изопентан и гексан. Пентан и петролейный эфир часто используют в лабораториях для осаждения асфальтенов из их смесей со смолами и углеводородами нефти. Жидкий пропан с той же целью применяется в промышленности (процесс деасфальтизации) для осаждения смол и асфальтенов из гудрона. Асфальтены растворяются в пиридине, сероуглероде, тетрахлометане, а также в бензоле и других ароматических углеводородах. Соотношение углерод:водород в асфальтенах составляет приблизительно 11:1. Химическое строение асфальтенов изучено мало. Молекулярная масса их исчисляется тысячами. Сера, кислорода и азота они содержат больше, чем смолы. Содержание асфальтенов в смолистых нефтях обычно составляет 2—4 % (мас.).

Концентрированная смесь асфальтенов и смол — хорошее связующее и гидроизолирующее вещество (битум), которое получают из тяжелых остатков нефти путем концентрации в них смол и асфальтенов или окислением кислородом воздуха при 220—260 °С. Существуют также природные нефтебитумы, в которых содержание смол и асфальтенов в сумме составляет 60—80 % (мас.). Запасы таких нефтебитумов соразмерны с запасами нефтей и даже превышают их.

Продуктами уплотнения асфальтенов являются карбены и карбоиды. Карбены не растворяются в бензоле и лишь частично растворяются

в пиридине и сероуглероде. Карбоиды не растворяются в каких-либо органических и минеральных растворителях. Элементный состав карбоидов примерно следующий [в % (мас.)]: С — 74,2; Н — 5,2; S — 8,3; N — 1,1; O — 10,8 и зольных компонентов — 0,4.

Асфальтогеновые кислоты и их ангидриды по внешнему виду похожи на нейтральные смолы. Это маслянистые, весьма вязкие, иногда твердые черные вещества, нерастворимые в петролейном эфире и хорошо растворимые в бензоле, спирте и хлороформе. Строение асфальтогеновых кислот практически не изучено. Предполагается, что в них содержатся три активные группы, вероятно, две гидроксильные и одна кислотная. Их можно назвать полинафтогеновыми кислотами. Плотность асфальтогеновых кислот больше единицы.

МЕТАЛЛОСодЕРЖАЩИЕ СОЕДИНЕНИЯ

В нефтях обнаружено около 30 металлов, главным образом металлов переменной валентности (V, Ni, Fe, Mo, Co, W, Cu, Cr, Ti и др.). Содержание их невелико и редко превышает 0,05 % (мас.) (500 мг/кг).

Из металлосодержащих соединений наиболее полно изучены металлопорфирины — ванадилпорфирины и никельпорфирины. Эти соединения концентрируются обычно во фракциях с температурой кипения выше 400 °С.

Содержание металлов в тяжелой части нефти нежелательно по двум причинам. Во-первых, при каталитической переработке этих фракций металлосодержащие соединения разрушаются, а выделяющиеся металлы отлагаются в порах катализаторов и необратимо дезактивируют их. Во-вторых, при сжигании тяжелых остатков как котельных топлив образуется пентаоксид ванадия (V_2O_5) — очень коррозионно-активный компонент золы, вызывающий коррозию котельного и другого оборудования.

Удаление металлов из нефтяных фракций — очень трудоемкая задача. Частично (на 40—50 %) они удаляются при гидроочистке и путем глубокой деасфальтизации и обессмоливания остатков. Содержание металлов в нефти и ее тяжелых фракциях наиболее точно определяют спектральными методами.

2.3. Фракционный состав и основы перегонки нефти

2.3.1. ФРАКЦИОННЫЙ СОСТАВ

Нефть и нефтепродукты представляют собой такую сложную смесь углеводородов и неуглеводородных соединений, что обычными методами перегонки их невозможно разделить на индивидуальные соединения. Как правило, нефть и нефтепродукты разделяют путем перегонки на отдельные части, каждая из которых является менее сложной смесью. Такие части принято называть *фракциями* или *дистиллятами*. Не-

фтяные фракции в отличие от индивидуальных соединений не имеют постоянной температуры кипения. Они выкипают в определенных интервалах температур, т. е. имеют температуру начала кипения (н.к.) и конца кипения (к.к.). Температуры начала и конца кипения зависят от химического состава фракции.

Таким образом, *фракционный состав* нефти и нефтепродуктов показывает содержание в них (в объемных или массовых процентах) различных фракций, выкипающих в определенных температурных пределах. Этот показатель имеет большое практическое значение. По фракционному составу нефти судят о том, какие нефтепродукты и в каких количествах можно из нее выделить, а фракционный состав бензинов и других моторных топлив характеризует их испаряемость, полноту испарения и др.

В обозначение нефтяных фракций обычно входят температуры их выкипания: например, выражение «фракция 200—350 °С» означает фракция, выкипающая в интервале температур от 200 до 350 °С.

Основные фракции, выделяемые из нефти на промышленной установке, следующие:

бензиновая н.к. (28 °С) — 180 °С (без отбора керосиновой фракции) или н.к. (28 °С) — 150 °С (с отбором керосиновой фракции);

керосиновая 150 — 250 °С;

дизельная (180 °С) — 350 °С (без отбора керосиновой фракции) или 250—350 °С (с отбором керосиновой фракции). В ряде случаев отбирают дизельную фракцию утяжеленного фракционного состава с концом кипения 360 °С.

Суммарный выход этих фракций (до 360 °С) составляет количество светлых фракций в нефти.

Из остатка > 350 (360 °С) — мазута получают вакуумный газойль 350 (360 °С) — 500 (550 °С) и гудрон > 500 (> 550 °С) — самый тяжелый продукт перегонки нефти.

При определении фракционного состава нефть или нефтепродукт перегоняют в стандартном приборе при определенных условиях и строят кривую разгонки в системе координат: ось абсцисс — выход фракций (отгон) в % (об.) или % (мас.) и ось ординат — температура кипения в °С (рис. 2.1).

В основе всех методов определения фракционного состава нефти и нефтепродуктов лежит процесс перегонки (дистилляции).

Дистилляция — процесс разделения сложных смесей углеводородов путем частичного испарения жидкости или частичной конденсацией паровой смеси с образованием двух фаз (перегонка), из которых паровая обогащается низкокипящим компонентом (нкк), а жидкая — высококипящим (вкк) по сравнению с исходной смесью*.

*Перегонкой занимались еще древние египтяне, считая ее своего рода искусством, и жрецы в храмах изучали и охраняли это искусство как тайную науку. По мнению Шленца, изобретение перегонки следует приписать персам, которые, очевидно, вначале использовали ее для получения розовой воды. А Липман сообщает, что сведения о перегонке можно найти еще в папирусах Эберса («Papyrus Ebers»), относящихся примерно к 1050 г. до н.э. Поэтому история перегонки насчитывает уже 3,5 тыс. лет.

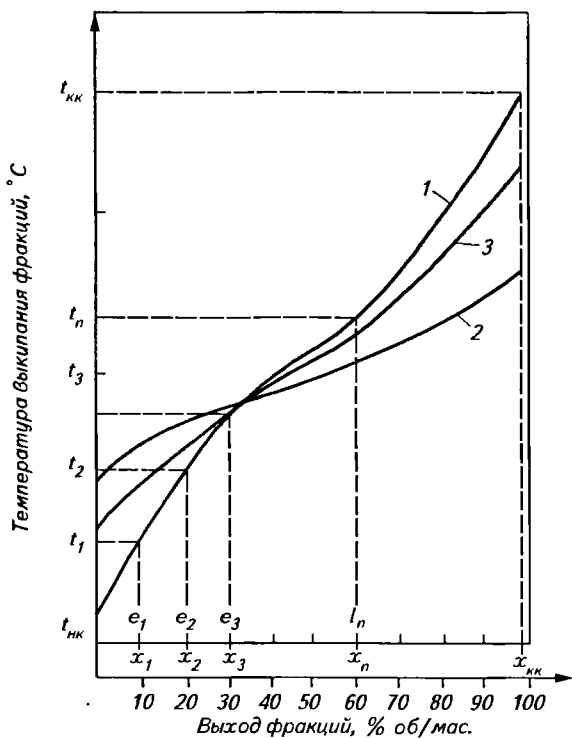


Рис. 2.1. Кривые фракционного состава нефти и нефтепродуктов:

1 — кривая, полученная перегонкой с четкой ректификацией (кривая ИТК); 2 — кривая однократного испарения (кривая ОИ); 3 — кривая, полученная простой перегонкой (разгонка по Энглеру); $t_1, t_2, t_3, \dots, t_n$ — температуры кипения при отборе дистиллята в точках $x_1, x_2, x_3, \dots, x_n$; фракция t_1-t_2 выкипает в количестве x_2-x_1 ; e — массовая доля отгона

кипания компонентов в виде отдельных нефтяных фракций.

Перегонку нефти и нефтепродуктов с целью разделения на фракции можно осуществлять с постепенным либо с однократным испарением. При перегонке с *постепенным испарением* образующиеся пары непрерывно отводят из перегонного аппарата, они конденсируются и охлаждаются в конденсаторе-холодильнике и собираются в приемник в виде жидких фракций.

В том случае, когда образующиеся в процессе нагрева пары не выводят из перегонного аппарата до тех пор, пока не будет достигнута заданная температура, при которой в один прием (однократно) отделяют паровую фазу от жидкой, процесс называют перегонкой с однократным испарением. После этого строят кривую ОИ (см. рис. 2.1).

Ни постепенным, ни тем более однократным испарением невозможно добиться четкого разделения нефтепродуктов на узкие фракции,

При нагреве такой сложной смеси, как нефть, в паровую фазу прежде всего переходят низкокипящие компоненты, обладающие высокой летучестью. Частично с ними уходят высококипящие компоненты, однако концентрация низкокипящего компонента в парах всегда больше, чем в кипящей жидкости. По мере отгона низкокипящих компонентов остаток обогащается высококипящими. Поскольку давление насыщенных паров высококипящих компонентов при данной температуре ниже внешнего давления, кипение в конечном счете может прекратиться. Для того чтобы сделать кипение безостановочным, жидкий остаток непрерывно подогревают. При этом в пары переходят все новые и новые компоненты со всевозрастающими температурами кипения. Отходящие пары конденсируются, образовавшийся конденсат отбирают по интервалам температур кипения

так как часть высококипящих компонентов переходит в дистиллят, а часть низкокипящих остается в жидкой фазе. Поэтому применяют *перегонку с дефлегмацией* или ректификацией. Для этого в колбе нагревают нефть или нефтепродукт; образующиеся при перегонке пары, почти лишённые высококипящих компонентов, охлаждаются в специальном аппарате — дефлегматоре и переходят в жидкое состояние — флегму. Флегма, стекая вниз, встречается со вновь образовавшимися парами. В результате теплообмена низкокипящие компоненты флегмы испаряются, а высококипящие компоненты паров конденсируются. При таком контакте паров достигается более четкое разделение на фракции, чем без дефлегмации.

Еще более четкое разделение происходит при *перегонке с ректификацией*. Аппарат для такой перегонки состоит из перегонной колбы, ректификационной колонки, конденсатора-холодильника и приемника.

Ректификация осуществляется в ректификационных колонках. При ректификации происходит контакт между восходящим потоком паров и стекающим вниз конденсатом — флегмой. Пары имеют более высокую температуру, чем флегма, поэтому при контакте происходит теплообмен. В результате этого низкокипящие компоненты из флегмы переходят в паровую фазу, а высококипящие компоненты конденсируются и переходят в жидкую фазу. Для эффективного ведения процесса ректификации необходимо возможно более тесное соприкосновение между паровой и жидкой фазами. Это достигается с помощью особых контактирующих устройств, размещенных в колонке (насадок, тарелок и т. д.). От числа ступеней контакта и количества флегмы (орошения), стекающей навстречу парам, в основном и зависит четкость разделения компонентов смеси. Для образования флегмы в верхней части колонны помещен конденсатор-холодильник. По результатам четкой ректификации строят кривую ИТК (истинных температур кипения) (см. рис. 2.1). На рис. 2.1 кривая 3 представляет разгонку по Энглеру (см. ниже).

Определение фракционного состава нефтей и нефтяных фракций проводится в лабораторных условиях. Наибольшее распространение в лабораторной практике получили следующие виды перегонки.

1. Перегонка, основанная на принципе постепенного испарения:
 - простая перегонка нефти и нефтепродуктов, выкипающих до 350 °С при атмосферном давлении;
 - простая перегонка нефтепродуктов, выкипающих выше 350 °С при пониженном давлении (под вакуумом);
 - перегонка с дефлегмацией;
 - перегонка с четкой ректификацией.
2. Перегонка, основанная на принципе однократного испарения:
 - перегонка с однократным испарением.
3. Молекулярная дистилляция для высокомолекулярных соединений и смол.
4. Имитированная перегонка.

2.3.2. ТЕОРЕТИЧЕСКИЕ ОСНОВЫ ПЕРЕГОНКИ И РЕКТИФИКАЦИИ

В разработку теоретических основ процессов перегонки и ректификации нефти большой вклад внесли отечественные ученые: С. А. Багатуров, А. Г. Касаткин, А. Н. Плановский, А. И. Скобло, Р. Г. Эмирджанов, А. М. Трегубов, А. И. Смирнов, С. Н. Обрядчиков, И. А. Александров, А. А. Кондратьев и др. И в настоящее время продолжается разработка тех или иных аспектов теоретических основ расчета процессов перегонки и ректификации.

Это объясняется тем, что нефть и ее фракции представляют собой сложную многокомпонентную дисперсную систему, в которой углеводороды, особенно в многокомпонентной смеси с различным строением молекул, способны образовывать азеотропные смеси, сложные структурные образования, разнородные дисперсные смеси и др. Естественно, что поведение этих сложных нефтяных смесей в той или иной степени отклоняется от поведения идеального газа и идеальных растворов, подчиняющихся законам Рауля и Дальтона.

Поэтому в инженерных расчетах промышленной аппаратуры часто приходится использовать приближения к законам Рауля и Дальтона. Опыт и расчеты показали, что при давлении в аппаратах до 0,4 МПа возможно применение законов идеального газа и идеальных растворов, особенно если рассчитываются системы для средних фракций нефти.

Другое допущение, принимаемое в расчетах, связано с тем, что в нефти и ее фракциях содержится чрезмерно большое число индивидуальных углеводородов, которые в настоящее время практически нельзя идентифицировать полностью и тем более с учетом образования азеотропных смесей. Все это обуславливает необходимость упрощения представлений о составе и свойствах нефтяных фракций и нефтей. В связи с этим исходную нефть, исследованную по температурам выкипания в специальной стандартной аппаратуре, принимают за кривую разгонки по истинным температурам кипения (разгонки по ИТК), разбивают на узкие (5—10 °С) фракции. Каждую такую узкую фракцию рассматривают как условный индивидуальный компонент с температурой кипения, равной средней температуре кипения фракции. Сравнительными расчетами установлено, что по рекомендациям А. А. Кондратьева для получения удовлетворительных результатов расчетов фракции, соответствующие продуктовым, достаточно разбить не менее чем на 6 узких фракций, а всю нефть — на 35—40 узких фракций.

Процесс разделения нефти на такие фракции осуществляется в специальных аппаратах — ректификационных колоннах — путем многократного контактирования паровой и жидкой фаз на внутренних устройствах — ректификационных тарелках или регулярных насадках, обеспечивающих контактирование чаще всего противоточных потоков пара и жидкости. Поток пара, идущий вверх, образуется за счет частичного испарения нефти, нагреваемой не выше 400—410 °С (при более высокой температуре нагрева происходит интенсивное термическое разрушение молекул — *крекинг*). В результате многократного тепло-

массообмена паровой и жидкой фаз, которые имеют разные компонентные составы и температуры (пар — более высокую температуру, чем вступающая с ним в контакт жидкость), в парах остаются наиболее легкие низкокипящие компоненты, а в жидкости — высококипящие, более тяжелые компоненты. Таким образом, происходит разделение нефти на более легкие и более тяжелые компоненты.

В результате рассмотренного процесса при достаточно большой продолжительности однократного контакта между жидкостью и паром может установиться одинаковая температура, а составы будут соответствовать фазовому равновесию. Такая схема взаимодействия потоков получила наименование «теоретической тарелки», или «теоретической ступени контакта».

В реальных условиях равновесие уходящих из контактной зоны противоточных потоков пара и жидкости не достигается, в связи с чем эти потоки чаще всего имеют разную температуру и их составы не соответствуют равновесным.

Процессы ректификации могут осуществляться по периодическим и непрерывным схемам. Периодический процесс фракционирования нефти чаще всего осуществляют в лабораторных условиях и стандартных аппаратах, хотя возможно еще выделение того или иного углеводорода на установках периодического действия, например разделения бензола и толуола и др.

В настоящее время на нефтеперерабатывающих заводах процессы разделения нефти на фракции проводят по непрерывным схемам, расчеты которых базируются в основном на физико-математических моделях: статистически равновесной; динамически равновесной; на ряде других модификаций этих основных моделей.

подавляющее большинство статистически равновесных математических моделей процесса ректификации основано на модели равновесного однократного испарения смеси компонентов, которая получается из баланса распределения компонентов между паровой и жидкой фазами:

$$Fz'_i = Dy'_i + Wx'_i, \quad (2.1)$$

где F — общее количество исходной сырьевой смеси, кмоль; D — количество паровой фазы, кмоль; W — количество жидкой фазы, кмоль; z'_i, y'_i, x'_i — мольные концентрации i -го компонента соответственно в сырьевой смеси, паровой и жидкой фазах; i — порядковый номер компонента.

Если отношение D/F обозначить через e' (мольная доля паровой фазы, доля отгона), а W/F — через $1 - e'$ (мольная доля жидкой фазы), то уравнение (2.1) примет вид

$$z'_i = e'y'_i + (1 - e')x'_i. \quad (2.2)$$

Для расчета нефтезаводских процессов необходимы данные о состоянии равновесия между паровой и жидкой фазами.

Равновесие фаз может иметь место только в том случае, если одновременно удовлетворятся два условия: равенство температур паровой

и жидкой фаз и равенство парциальных давлений каждого компонента в паровой и жидкой фазах.

В соответствии с законом Дальтона

$$p_i^{\text{п}} = P y_i', \quad (2.3)$$

где $p_i^{\text{п}}$ — парциальное давление i -го компонента, находящегося в паровой фазе; P — общее давление в системе; y_i' — мольная доля i -го компонента в паровой фазе,

и законом Рауля

$$p_i^{\text{ж}} = P_i^0 x_i', \quad (2.4)$$

где $p_i^{\text{ж}}$ — парциальное давление i -го компонента, находящегося в жидкой фазе; P_i^0 — давление насыщенных паров i -го компонента, находящегося в жидкой фазе при данной температуре равновесия.

В состоянии равновесия $p_i^{\text{п}} = p_i^{\text{ж}}$ и тогда

$$P y_i' = P_i^0 x_i'. \quad (2.5)$$

Исходя из объединенного уравнения Рауля—Дальтона (2.5), получаем

$$y_i' = \frac{P_i^0}{P} x_i'. \quad (2.6)$$

Обозначив $P_i^0 / P = K_i$ как константу фазового равновесия, устанавливают связь между мольными концентрациями компонентов в паровой и жидкой фазах:

$$y_i' = K_i x_i'. \quad (2.7)$$

Для неидеальных смесей эта формула используется при определении фазового равновесия компонентов с учетом активности в жидкой фазе и фугитивности в паровой.

Подставляя в уравнение (2.7) уравнение (2.2) и используя мольные доли компонентов в паровой и жидкой фазах, получаем

$$\text{для жидкой фазы } x_i' = z_i' / [1 + e'(K_i - 1)], \quad (2.8)$$

$$\text{для паровой фазы } y_i' = K_i z_i' / [1 + e'(K_i - 1)]. \quad (2.9)$$

Уравнения (2.8) и (2.9) являются основой расчета равновесных концентраций паровой и жидкой фаз на теоретической тарелке как идеальных, так и неидеальных смесей нефтяных компонентов; при этом используется условие баланса в паровой и жидкой фазах:

$$\text{для жидкой фазы } \sum_{i=1}^n x_i' = \sum_{i=1}^n z_i' / [1 + e'(K_i - 1)] = 1, \quad (2.10)$$

$$\text{для паровой фазы } \sum_{i=1}^n y'_i = \sum_{i=1}^n K_i z'_i / [1 + e'(K_i - 1)] = 1, \quad (2.11)$$

где $\sum_{i=1}^n$ — сумма компонентов смеси.

При некоторых допущениях эти уравнения можно использовать для получения формулы, по которой можно определить минимальное число теоретических тарелок для разделения компонента между дистиллятной фракцией и остатком.

После первого контакта, например, на первой тарелке паровая фаза направляется на вторую тарелку, и эту паровую фазу можно применять в качестве питания для второй тарелки. Состав паровой фазы второй тарелки будет определяться по уравнению (2.9), которое можно записать так:

$$y'_{i2} = K_{i2} y'_{i1} / [1 + e'_2(K_{i2} - 1)] = K_{i2} K_{i1} / [1 + e'_2(K_{i2} - 1)][1 + e'_1(K_{i1} - 1)] z, \quad (2.12)$$

где y'_{i1}, y'_{i2} — мольные концентрации компонента в паровой фазе соответственно на первой и второй тарелках; e'_1, e'_2 — мольные доли паровой фазы (доли отгона) соответственно на первой и второй тарелках; K_{i1}, K_{i2} — константы фазового равновесия на первой и второй тарелках.

По аналогии на каскаде из N тарелок концентрация i -го компонента:

$$\text{в паровой фазе } y'_{iN} = z'_{i1} \prod_{j=1}^N K_{ij} / \prod_{j=1}^N [1 + e'_j(K_{ij} - 1)], \quad (2.13)$$

$$\text{в жидкой фазе } x'_{iN} = z'_{i1} / \prod_{j=1}^N [1 + e'_j(K_{ij} - 1)], \quad (2.14)$$

где $\prod_{j=1}^N$ — знак произведения по числу тарелок N ; j — номер тарелки, $j = [1; N]$.

При усреднении по всем N тарелкам коэффициентов фазового равновесия $K_{ij} = K_i$ можно показать, что $\prod_{j=1}^N K_{ij} = K_i^N$, и доля отгона паровой фазы на N тарелках также усреднить: $e'_j = e'$. Тогда отношение мольных концентраций в дистилляте (y'_{iD}) и остатке (x'_{iW}) может быть выражено формулой

$$y'_{iD} / x'_{iW} = K_i^N. \quad (2.15)$$

Из формулы (2.15) для двух компонентов получается уравнение Фенске—Андервуда

$$(y'_{Di} / x'_{Di}) / (y'_{Wi} / x'_{Wi}) = (K_i^D / K_i^W)^N, \quad (2.16)$$

где y'_{Di} — мольная доля паровой фазы в дистилляте на верхней тарелке в колонне; x'_{Di} — мольная доля в жидкости на верхней тарелке в колонне; y'_{Wi} — мольная доля паровой

фазы в жидкости в нижней части колонны; x'_{wi} — мольная доля компонента в жидкой фазе в нижней части колонны; K_i^D — константа фазового равновесия i -го компонента в верхней части колонны; K_i^W — константа фазового равновесия i -го компонента в нижней части колонны.

Из уравнений (2.15) и (2.16) с учетом принятых допущений определяют первое приближение общего числа тарелок N в колонне:

$$N = \frac{\lg[(y'_{Di} / x'_{Di}) / (y'_{wi} / x'_{wi})]}{\lg K_i^D / K_i^W}. \quad (2.17)$$

По аналогии можно определить число тарелок в концентрационной и отгонной частях колонны.

После определения числа тарелок по упрощенной формуле (2.17) уточняют по более детальным формулам с учетом материальных и тепловых балансов состава дистиллятов и остатков на каждой тарелке, а также число тарелок. Давление насыщенных паров компонентов и температурный режим определяют на основе термодинамических параметров по формулам Антуана, Ашворта или по графикам Кокса, Максвелла и др.

Классическая термодинамика сформировалась во второй половине XIX века. В ее становление выдающийся вклад внесли работы М. В. Ломоносова, Н. Карно, Б. Клапейрона, Р. Майера, У. Томсона, Р. Клаузиуса, Д. Гиббса и др.

На основе анализа и обобщения существующих процессов, протекающих при различных природных явлениях, были сформулированы основные законы, которые получили название *трех основных законов термодинамики*. В научной литературе приводятся различные формулировки этих законов, отражающих одну и ту же физическую суть. И. М. Колесников предлагает ввести понятие о нулевом законе термодинамики.

Нулевой закон утверждает, что в изолированной равновесной системе температура взаимодействующих тел должна быть одинакова в различных точках этой системы. Этот закон следует понимать как предельный закон при длительном времени состояния замкнутой системы. Известно, что для получения равенства температур, например в термостабах, приходится предусматривать определенные конструктивные решения для изоляции от окружающей среды.

Первый закон отражает энергетический и тепловой баланс протекающих процессов и включает принцип эквивалентности между видами энергий. Он определяет взаимосвязь между работой, теплотой и различными видами энергии. Согласно одной из формулировок теплота, подведенная к рабочему телу, расходуется на производство работы, повышение внутренней энергии рабочего тела и потерь в окружающую среду.

Второй закон термодинамики определяет направление самопроизвольных процессов: это охлаждение нагретых свыше температуры окружающей среды тел, усреднение концентраций в различных точках в замкнутых и изолированных системах и др. Одна из формулировок вто-

рого закона термодинамики гласит: теплота самопроизвольно может переходить от тел более нагретых к менее нагретым; обратный процесс возможен только при затрате работы и энергии. Второй закон термодинамики строго определяется как принцип возрастания в изолированных системах особой функции (*энтропии*) состояния системы, понятие о которой ввел Р. Клаузиус. Расширяя основы равновесной термодинамики, он указал, что в изолированных системах самопроизвольные процессы протекают только в одном направлении — в сторону возрастания энтропии. Это не означает, однако, что несамопроизвольный процесс передачи тепла от холодного к теплему телу не может быть осуществлен. Он реализуется в холодильных машинах, в бытовом холодильнике, но за счет затраты энергии других процессов.

Третий закон термодинамики определяет начальное значение энтропии: энтропия идеального кристалла индивидуального вещества с идеальной кристаллической решеткой при температурах в окрестности абсолютного нуля равна нулю. Это позволило получить табличные числовые значения энтропии значительного количества исследованных веществ. По табличным значениям энтропий проводятся расчеты равновесных состояний или равновесных смесей веществ, а также формулируется положение о направлении протекания химических процессов.

К 50-м годам XX века накопилось достаточное количество факторов, которые показали, что классическая термодинамика недостаточно точно описывает процессы, протекающие в далеких от условия равновесия системах, какими являются нефтехимические системы, и в так называемых *открытых системах*, т. е. в системах, обменивающихся веществом и энергией с окружающей средой. Первые шаги в изучении неравновесной термодинамики сделал еще в 1931 г. Л. Онзагер, который сформулировал принципиальную взаимосвязь кинетических коэффициентов переноса массы и энергии в близких к равновесию системах, за что в 1968 г. был удостоен Нобелевской премии.

Общие закономерности неравновесной термодинамики были сформулированы другим лауреатом Нобелевской премии (за 1977 г.) И. Пригожиным, который показал, что неравновесность в *открытых системах* обуславливает появление упорядоченности различных структур, что снижает значение энтропии системы при протекании самопроизвольных процессов. Новые знания о поведении реальных систем обобщил Г. Хакен, предложив термин *синергетика*.

Особенностью второго закона термодинамики в самопроизвольных и эволюционных процессах в живой и неживой материи изложил геолог В. С. Голубев, сформулировав его следующим образом: в природе существуют основные самопроизвольные процессы, обуславливающие увеличение энтропии систем, и существуют сопряженные процессы, уменьшающие энтропию систем. При этом основные процессы протекают сами собой, в то время как сопряженные процессы осуществляются лишь при протекании основных процессов. Таким образом, движущая сила процессов — свободная энергия системы — при самопроизвольном процессе не вся расходуется на увеличение энтропии системы.

В ряде случаев часть этой энергии идет на формирование той или иной структуры или части антиэнтропийных процессов, например, на разделение или локальное накопление веществ, образование в земле залежей нефти и др.

Таким образом, В. С. Голубев, используя второй закон термодинамики, теоретически перебрасывает мостик между эволюционными процессами живой и неживой природы.

Самопроизвольные и несамопроизвольные (по В. С. Голубеву сопряженные) процессы И. М. Колесников предлагает назвать *четвертым законом термодинамики*, указывая на взаимосвязь этих процессов и считая, что между самопроизвольными и несамопроизвольными процессами может быть разное соотношение:

самопроизвольный процесс преобладает над несамопроизвольным;

самопроизвольный процесс равен несамопроизвольному;

несамопроизвольный процесс преобладает над самопроизвольным.

На основании знания внутренних механизмов технологических процессов в переработке нефти используются как несамопроизвольные, так и самопроизвольные процессы для интенсификации тех или иных технологических операций.

Рассмотрим, например, ректификацию — процесс разделения углеводородов на относительно узкие фракции, т. е. антиэнтропийный процесс.

Искусственно в ректификационной колонне создаются несамопроизвольные потоки паров углеводородов и тепла путем испарения смеси при температуре выше температуры окружающей среды и подачи парожидкостной или паровой среды в вертикальный ректификационный аппарат, с верха которого отводится часть паров. За счет потерь тепла в окружающую среду, например через стенку колонны, происходит самопроизвольная дробная частичная конденсация наиболее высококипящих углеводородов, разделение паровой части на легкокипящие и высококипящие углеводороды. Такой процесс происходит и при лабораторной разгонке нефти и ее фракций. Но, как правило, в промышленности самопроизвольный процесс потерь тепла в окружающую среду недостаточно интенсивен или требует значительной охлаждающей поверхности ректификационной колонны, поэтому для интенсификации дробной конденсации паров, т. е. для увеличения скорости разделения смеси на фракции в производстве на верх колонн подается относительно холодная жидкость (орошение) для увеличения скорости самопроизвольного процесса конденсации пара и его охлаждения, а также специальными устройствами увеличивают контакты между паром и жидкостью. В этом случае процесс уже нельзя назвать самопроизвольным, хотя по физической природе он соответствует самопроизвольному процессу.

Для увеличения несамопроизвольных потоков снизу вверх пара и тепла в нижней части ректификационной колонны устанавливают дополнительные кипятильники для подвода добавочного тепла и подают отпаривающий агент (водяной пар или нефтяные пары).

Создание движения определенных потоков тепла, пара и жидкости в

ректификационной колонне производит антиэнтропийную работу разделения смеси углеводородов на разные фракции.

Самопроизвольные процессы перехода тепла от горячего тела к холодному используются в технологической практике для экономии энергии и тепла, в разнообразных теплообменных аппаратах, в печах и др. В данном случае самопроизвольный процесс подачи тепла не сопровождается сопряженным процессом, а происходит чисто энтропийный процесс. Для увеличения самопроизвольного процесса переноса тепла от горячего к холодному значительно увеличивают поверхности теплообмена между теплообменивающими потоками.

Самопроизвольный процесс потери тепла в окружающую среду часто используется для получения холода (или охлаждения потоков) в конденсаторах, при этом с целью интенсификации процесса также увеличивают поверхность охлаждения.

Инженеры, проектировщики, производственники и научные работники широко используют разнообразные самопроизвольные и несамопроизвольные (сопряженные) процессы для интенсификации, увеличения скоростей протекания технологических операций, как физических, так и химических процессов.

2.3.3. МЕТОДЫ ПЕРЕГОНКИ

ПЕРЕГОНКА МЕТОДОМ ПОСТЕПЕННОГО ИСПАРЕНИЯ

Одной из первых операций, связанных с определением фракционного состава нефти, является определение количества и состава растворенных в ней углеводородных газов. Для этого используется газохроматографический метод. Образец нефти, отобранный при атмосферном давлении и доставленный к месту анализа в герметичной таре, анализируется методом газовой хроматографии по ГОСТ 13379—82. По полученным хроматограммам определяется количество и состав низкокипящих газообразных углеводородов. Метод низкотемпературной ректификации, применявшийся ранее для этих целей, в настоящее время не используется.

Далее для определения фракционного состава нефти и нефтепродуктов в зависимости от требуемой четкости погоноразделения, количества продукта, необходимого для последующих исследований, его термической стойкости и других целей в нефтяных лабораториях используются различные виды перегонки.

Простая перегонка при атмосферном давлении. Для ее проведения используется аппарат для разгонки нефти и нефтепродуктов по ГОСТ 2177—99 (по Энглеру, рис. 2.2).

Аппарат состоит из стандартной круглодонной колбы 1, холодильника 2 и приемника 3 (мерного цилиндра). В колбу наливают 100 мл анализируемого нефтепродукта, постепенно нагревают с помощью регулируемого электронагревателя 4, в результате чего нефтепродукт испаряется, а образующиеся пары конденсируются в холодильнике 2.

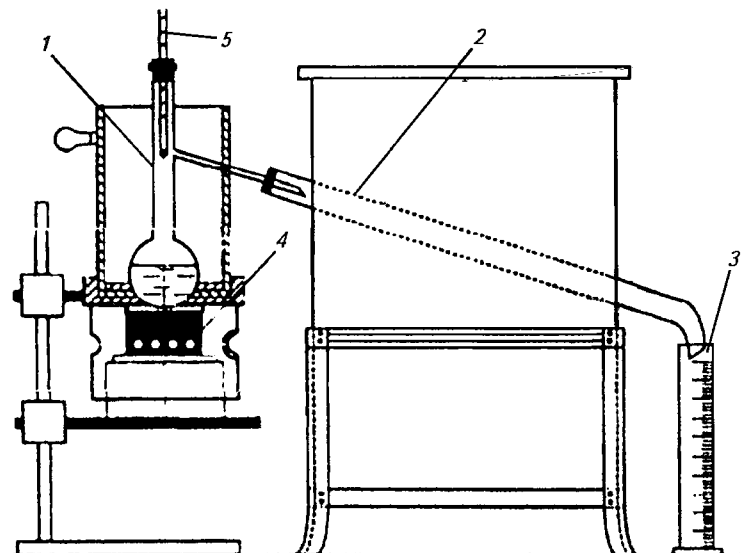


Рис. 2.2. Схема аппарата для определения фракционного состава нефтей и нефтепродуктов по ГОСТ 2177—99 (пояснения см. в тексте)

Сконденсированные пары собираются в приемнике 3. Температуру, при которой в мерный цилиндр падает первая капля, фиксируют по термометру 5 и отмечают ее как температуру начала кипения анализируемого нефтепродукта ($t_{н.к}$). Интенсивность нагрева должна обеспечивать равномерную скорость перегонки с отбором дистиллята 4—5 мл/мин.

Результаты определения фракционного состава записывают в соответствии с техническими требованиями на данный нефтепродукт: отмечают температуры, при которых уровень жидкости в мерном цилиндре соответствует определенным количествам отгона (в % об.), чаще всего 10, 50, 90, 97,5 или 98, либо, наоборот, отмечают количество отгона при определенных нормируемых температурах (например, 100, 200, 260, 270 °С). В случае необходимости отмечают также температуру конца кипения. Концом кипения считают ту температуру, которая при продолжающемся постепенном нагреве больше не поднимается, а, остановившись на определенном максимальном значении, начинает снижаться. После этого нагрев колбы прекращают, через некоторое время замеряют общий выход фракций, полученные результаты измерений представляют в виде таблицы или кривой фракционного состава, построенных в виде зависимости выхода фракций (10, 20, 30...90 % об.) от соответствующих температур ($t_{н.к}$, $t_{10\%}$, $t_{20\%}$, $t_{30\%}$... $t_{90\%}$, $t_{к.к}$) (см. рис. 2.1). Метод стандартизован в России ГОСТ 2177—99 и в США ASTM D86*. Этим методом определяется фракционный состав бензинов, керосинов, дизельных топлив, а также нефтей. Для нефти фракционный состав оп-

*В соответствии со стандартом ASTM Американского нефтяного института.

ределяется от начала кипения до 330 °С, так как при нагревании нефти выше 330 °С начинается термический крекинг высококипящих и высокомолекулярных углеводородов нефти (особенно сернистых, кислород- и азотсодержащих соединений).

ПРОСТАЯ ПЕРЕГОНКА НЕФТЕПРОДУКТОВ, ВЫКИПАЮЩИХ ВЫШЕ 350 °С ПРИ ПОНИЖЕННОМ ДАВЛЕНИИ (ПОД ВАКУУМОМ)

Во избежание термического разложения высококипящих нефтепродуктов их перегонку ведут под *вакуумом*. Методика определения фракционного состава тяжелой части нефти принципиально не отличается от изложенной выше, имеются лишь изменения в аппаратном оформлении перегонки. Схема аппарата для разгонки нефтепродуктов под вакуумом приведена на рис. 2.3. Для перегонки высококипящих продуктов (мазотов, полугудронов) используется колба Кляйзена. Колба Кляйзена имеет второе изогнутое горло, от которого идет отводная трубка. Такое устройство препятствует попаданию брызг перегоняемого продукта, образующихся при кипении в вакууме.

В колбу Кляйзена 1 заливают анализируемый нефтепродукт. Воздушным конденсатором-холодильником 2 и системой вакуумных линий колбу соединяют с приемником 4 и вакуум-насосом 6. Включают обогрев, вакуум-насос и устанавливают необходимый вакуум. По вакуумметру 5 замеряют остаточное давление в системе. Температуру измеряют термометром 3. Капилляр 7 обеспечивает равномерное кипение сырья. Метод не гостирован.

Для определения фракционного состава масляных фракций и парафинов, выкипающих до 460 °С, используется *аппарат Н. Ф. Богданова* (рис. 2.4). Особенностью этого аппарата является круглодонная колба с изогнутой горловиной, покрытой теплоизоляцией (*колба Богданова*). Это дает возможность снизить температуру нагрева нефтепродукта и предохранить пары нефтепродуктов от разложения. Подробное описание процесса перегонки приведено в ГОСТ 10120—71.

Однако устройство этой колбы не позволяет перегонять более тяжелые нефтепродукты до 500—550 °С из-за их термичес-

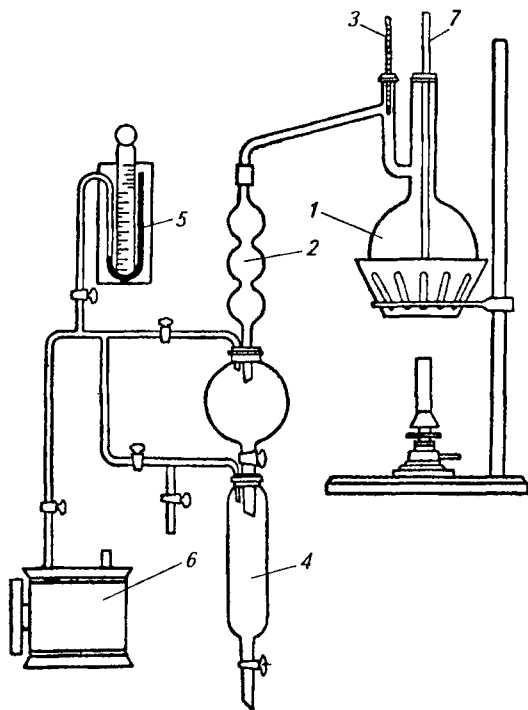


Рис. 2.3. Схема аппарата для перегонки нефтепродуктов под вакуумом (в колбе Кляйзена):

1 — колба Кляйзена; 2 — конденсатор-холодильник; 3 — термометр; 4 — приемник; 5 — вакуумметр; 6 — вакуум-насос; 7 — капилляр

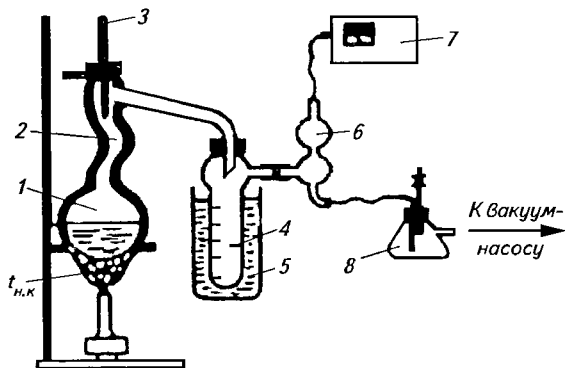


Рис. 2.4. Схема аппарата для перегонки масляных фракций и парафинов по ГОСТ 10120—71:

1 — колба Богданова; 2 — изоляция; 3 — термометр; 4 — приемник; 5 — водяная баня; 6 — промежуточная емкость; 7 — вакуумметр; 8 — буферная емкость

3—4 мм. Перегонку в колбе Богданова или в колбе Мановяна проводят под вакуумом аналогично описанной выше методике по ГОСТ 2177—99, фиксируя три параметра: объем отобранной фракции (0, 10, 20, 30...90 мл), температуру паров t_n в этих же точках и остаточное давление по вакуумметру 7. Результаты, полученные при проведении перегонки под вакуумом, вносят в таблицу. Затем температуры кипения, фиксированные под вакуумом, приводят к атмосферному давлению (102 кПа)

кого разложения. В этом случае используется колба другой конструкции — *колба Мановяна*, позволяющая без заметного термического разложения доводить перегонку до 560—580 °С (рис. 2.5). Данный метод перегонки не гостирован. Особенностью колбы Мановяна является то, что нижняя ее часть имеет форму цилиндра 1, а горловина 2 имеет два дугообразных изгиба, выполняющих роль дефлегматора. Верхняя половина цилиндра и горловина (кроме вершин изгибов) покрыта слоем асбошляковой изоляции толщиной

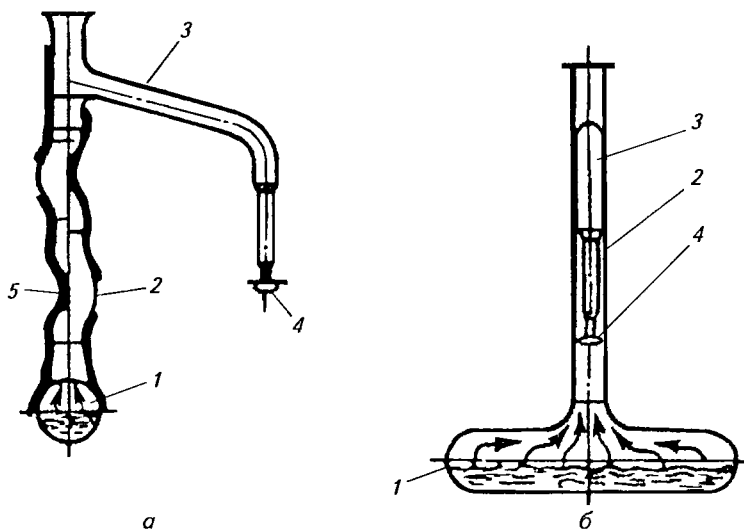


Рис. 2.5. Колба Мановяна:

а — общий вид; б — вид сбоку;
1 — колба; 2 — горловина; 3 — отводная конденсационная трубка; 4 — валик для подвески распределительного желобка; 5 — изоляция

по номограмме УОР или по формуле Ашворта (см. рис. 3.8 и форм. 3.29). Конечный результат представляют в виде графика в координатах: выход фракций — температура кипения при атмосферном давлении (см. рис. 2.1).

Описанные выше аппараты для определения фракционного состава нефтепродуктов имеют низкую погоноразделительную способность, поэтому используются только для определения приближенного фракционного состава.

Более точные результаты получают перегонкой с дефлегмацией.

ПЕРЕГОНКА С ДЕФЛЕГМАЦИЕЙ

В отличие от простой перегонки в данном случае используется колба 1 (рис. 2.6), верхняя часть которой заполнена насадкой и представляет собой дефлегматор 3, где происходит частичная конденсация паров, образование нисходящего потока жидкости и обогащение паров, уходящих из колбы, низкокипящим компонентом. Четкость разделения прямо пропорциональна высоте дефлегматора.

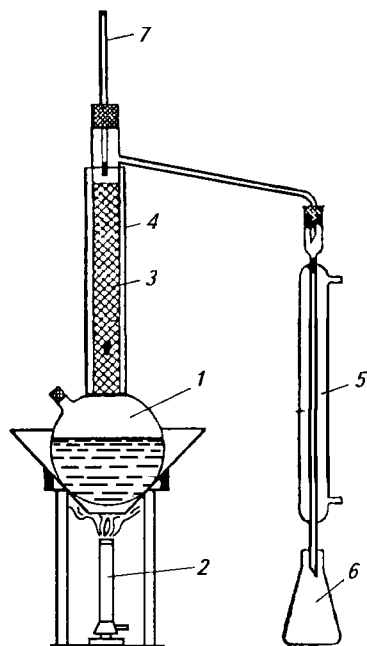
Методика перегонки с дефлегмацией и интерпретация ее результатов аналогичны описанным выше.

ПЕРЕГОНКА С РЕКТИФИКАЦИЕЙ

Самой высокой четкостью разделения характеризуется перегонка с *ректификацией*. Методы лабораторной ректификации значительно сложнее перегонки и в аппаратном оформлении, и в проведении самого анализа. Различают периодическую и непрерывную ректификацию. При периодической ректификации в отличие от непрерывной постоянно изменяются во времени такие параметры процесса, как состав и количество загруженного в куб вещества, состав получаемого ректификата, температура и состав фаз по высоте колонны, флегмовое число. Существует один отечественный стандарт на лабораторную периодическую ректификацию нефти (ГОСТ 11011—85) и два стандарта США (ASTM D 285—62 и D 2892—73). Периодическая ректификация проводится на серийном аппарате АРН-2 для разгонки нефтей, разработанном Московским заводом КИП в 1962 г.

Рис. 2.6. Схема аппарата с дефлегматором:

1 — колба; 2 — нагреватель; 3 — дефлегматор; 4 — стеклянный кожух; 5 — холодильник; 6 — приемник; 7 — термометр



Аппарат разгонки нефти (АРН-2) работает как при атмосферном давлении, так и с подключением вакуумсоздающей системы, что позволяет перегонять нефть при единой загрузке от начала кипения до конца кипения с отбором высококипящих фракций нефти без изменения их химического состава (без разложения).

Таким образом, аппарат АРН-2 может быть использован для следующих целей:

получения данных для построения кривых истинных температур кипения (ИТК), зависимости выхода узких фракций от их температур выкипания; термин ИТК «истинные температуры кипения» — условный, так как нефть даже с использованием четкой ректификации разделяется не на индивидуальные углеводороды, а на узкие фракции, в которые входит множество углеводородов, и при разгонке фиксируется усредненная температура;

установления потенциального содержания фракций в перегоняемом сырье;

получения узких фракций для изучения свойств этих фракций.

Схема аппарата АРН-2 показана на рис. 2.7.

Аппарат состоит из куба 2 с электронагревательной печью 1 и ректи-

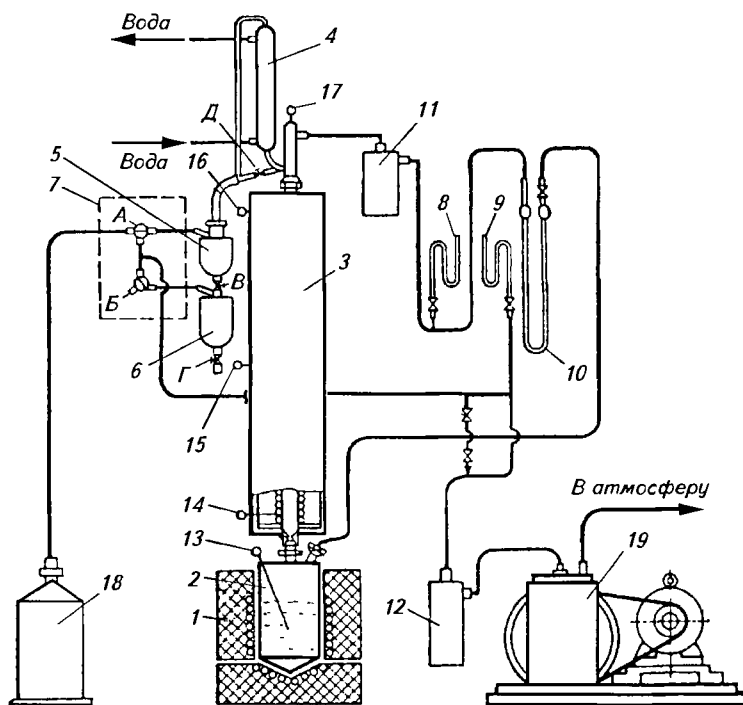


Рис. 2.7. Схема аппарата АРН-2:

1 — электронагревательная печь; 2 — куб; 3 — ректификационная колонка; 4 — конденсатор-холодильник; 5, 6 — приемники дистиллята; 7 — манифольд; 8, 9 — вакуумметры; 10 — дифманометр; 11, 12 — ловушки; 13, 14, 15, 16, 17 — термомпары; 18 — буферная емкость; 19 — вакуум-насос; А, Б — трехходовые краны; В, Г, Д — двухходовые краны

фикационной колонки 3 с конденсатором-холодильником 4, приемниками 5, 6 для отбора дистиллятов. Ректификационная колонка диаметром 50 мм и высотой 1016 мм имеет погоноразделительную способность, соответствующую 20 теоретическим тарелкам. Колонка заполнена насадкой в виде спирали из нихромовой проволоки и снабжена электрообогревом. Узел конденсации допускает полную конденсацию паров и возврат части конденсата на орошение в колонку. Стандартом унифицированы основные параметры перегонки: скорость, остаточное давление, кратность орошения и др. При получении данных для построения кривой ИТК в тарированные колбы отбирают 3%-ные фракции (по объему), отмечая каждый раз температуру, при которой меняют приемник. Скорость перегонки 3—4 мл/мин, потери не должны превышать 1%. До 200 °С перегонку проводят при атмосферном давлении, после этого давление снижают до 1,3 кПа (10 мм рт. ст.) (остаточное давление), а по достижении температуры 320 °С — до 0,1—0,15 кПа (1—2 мм рт. ст.).

Перегонку ведут до первых признаков термического разложения остатка в кубе. Чаще всего это наблюдается при 480—500 °С (при $P = 101,3$ кПа).

Пересчет температур, измеренных при вакууме, на атмосферное давление производят по номограмме УОР. Полученные значения температур кипения отбираемых фракций и их выход представляют в виде таблиц или кривой, называемой кривой фракционного состава нефти по ИТК (см. рис. 2.1).

Кривая ИТК строится в координатах $t_{\text{кип}}$ — выход фракции. Кривую ИТК проводят точно по экспериментальным точкам. Отдельные перегибы на кривой ИТК нефти объясняются не погрешностями разгонки (если разгонка проведена согласно требованиям ГОСТа), а наличием в составе нефти углеводородов с близкими температурами кипения, образующих на кривой участки, приближающиеся к горизонтальным.

Кривые ИТК используются в технологических расчетах и позволяют графически определять в нефти содержание любой фракции с заданными температурными пределами. Кроме того, по экспериментальной кривой ИТК, если нет возможности экспериментально построить кривую однократного испарения (см. ниже), можно построить кривую ОИ, используя специальные графические методы Трегубова, Обрядникова и Смидович, Пирумова, Нельсона.

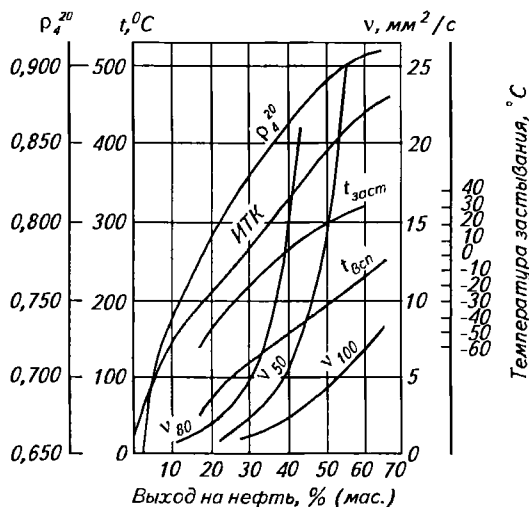


Рис. 2.8. Графическое изображение свойств усть-балыкской нефти

Наряду с фракционным составом нефти нужно знать основные физико-химические свойства ее узких фракций. Это дает возможность судить и о свойствах дистиллятов более широкого фракционного состава. В практике исследования нефтей принято строить кривые плотности, молекулярной массы, вязкости, температуры вспышки и температуры застывания. Для построения этих кривых определяют характеристики каждой узкой фракции, полученной в результате разгонки на аппарате АРН-2. Затем по оси ординат того же графика, на котором построена кривая ИТК, наносят шкалы, соответствующие каждому показателю, указанному выше.

По каждому качеству для всех фракций, входящих в состав анализируемой нефти, строятся зависимости в виде плавных кривых (рис. 2.8).

ПЕРЕГОНКА МЕТОДОМ ОДНОКРАТНОГО ИСПАРЕНИЯ

Перегонкой с однократным, или равновесным, испарением называется такой способ перегонки, при котором перегоняемая смесь нагревается до определенной конечной температуры, по достижении которой образовавшиеся паровая и жидкая фазы, находящиеся в состоянии равновесия и имеющие одинаковую температуру, разделяются в один прием (однократно) на пар и жидкость. *Температурой однократного испарения* (ОИ) называется температура жидкости и паров в эвапораторе после того, как испарение закончилось, пары отделились от жидкости и практически установилось состояние равновесия между жидкостью и паром. Перегонка с однократным испарением — *непрерывный* процесс, протекающий в условиях равновесия между паровой и жидкой фазами. Непрерывность обеспечивается питанием системы сырьем постоянного состава с постоянной скоростью при непрерывном отводе образующихся паров и жидкого остатка.

При перегонке нефти методом однократного испарения (ОИ) дистилляты отбирают при температурах 250, 275, 300, 325, 350, 375 и 400 °С. До 275—300 °С однократное испарение нефти можно проводить при атмосферном давлении, при более высоких температурах необходимо применять вакуум. При перегонке нефтепродуктов методом однократного испарения выбирают такой интервал перегонки, чтобы охватить температуры начала и конца кипения. Существует несколько модификаций лабораторных установок для однократного испарения. Они предназначены главным образом для перегонки сырья широкого фракционного состава нефтей — мазутов, широких нефтяных фракций.

Схема установки для однократного испарения, разработанная во ВНИИНП, представлена на рис. 2.9. Она состоит из вмонтированных в баню 13 нагревательного змеевика 3 и испарителя 6 или сепаратора, в верхней части которого имеется отвод 7 для паров дистиллята, а в нижней — отвод 8 для жидкого остатка. Методика проведения перегонки путем однократного испарения заключается в следующем. Включают обогрев бани и подают воду в конденсатор 15 и холодильник 16. При

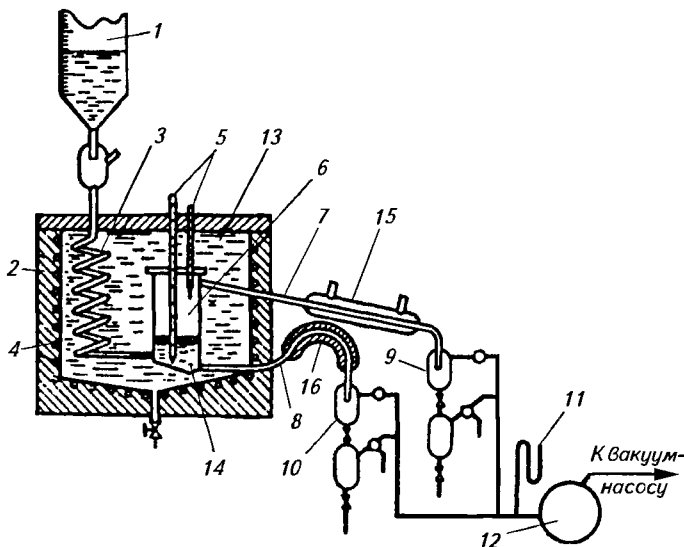


Рис. 2.9. Схема аппарата однократного испарения:

1 — емкость для сырья; 2 — изоляция; 3 — змеевик; 4 — нагреватель; 5 — термометры; 6 — сепаратор; 7, 8 — патрубки; 9, 10 — приемники паровой и жидкой фаз; 11 — вакуумметр; 12 — буферная емкость; 13 — баня; 14 — решетка с кольцами Рашига; 15 — конденсатор; 16 — холодильник

температуре ниже заданной на 5—10 °С приступают к подаче сырья из емкости 1. Когда в бане установится заданная температура (в жидкости и в парах), замеряемая термометром 5, начинают учитывать количество подаваемого сырья и получаемых дистиллята и остатка по массе. Продолжая подачу сырья, устанавливают следующее заданное значение температуры в бане (в жидкости и в парах), проводят соответствующие замеры и так до тех пор, пока не проведут перегонку при всех заданных температурах. После этого определяют долю отгона (массовую) при каждой заданной температуре перегонки ОИ по формуле

$$e_t = D/F, \quad (2.18)$$

где e_t — массовая доля отгона при данной температуре; D — количество полученной паровой фазы; F — количество пропущенного сырья при данной температуре.

На основании результатов перегонки строят кривую однократного испарения, откладывая по оси x долю отгона, по оси y — соответствующую температуру перегонки, °С. По кривой ОИ определяют выход продуктов (долю отгона) в зависимости от температуры перегонки при заданных условиях однократного испарения. Прямая или кривая однократного испарения представляет собой зависимость между температурой ОИ и долей отгона (см. рис. 2.1).

Когда доля отгона равна единице, это означает, что весь перегоняемый продукт перешел в паровую фазу.

Однократная конденсация представляет собой процесс, обратный однократному испарению. Он заключается в конденсации паров в присутствии образующейся жидкой фазы. Поэтому на прямой ОИ каждая точка является также и температурой однократной конденсации, тем самым определяя, какое количество продукта остается в паровой фазе при данной температуре. Нулевая точка на прямой ОИ представляет ту температуру, при которой пары полностью сконденсированы.

В зависимости от конструкции аппарата однократного испарения количество полученной паровой фазы (дистиллята), количество пропущенного сырья замеряют в объемных единицах, после чего пересчитывают по плотности в массовые единицы. Для удобства построения кривой ОИ массовую долю отгона выражают в % (мас.).

Лабораторные данные по однократному испарению нефти, нефтяных фракций являются основой технологических расчетов практически всех процессов переработки нефти, так как вся погоноразделительная

аппаратура работает по принципу однократного испарения. Несмотря на то что в настоящее время разработано много расчетных методов построения кривых ОИ, лабораторные данные перегонки методом однократного испарения являются наиболее надежными (особенно для нефтей новых месторождений).

Стандарты на методы и аппараты ОИ нефти и в России, и за рубежом отсутствуют.

Следует отметить, что для подавляющего числа одних и тех же перегоняемых многокомпонентных систем (нефтей и нефтепродуктов) температуры кипения по кривой фракцион-

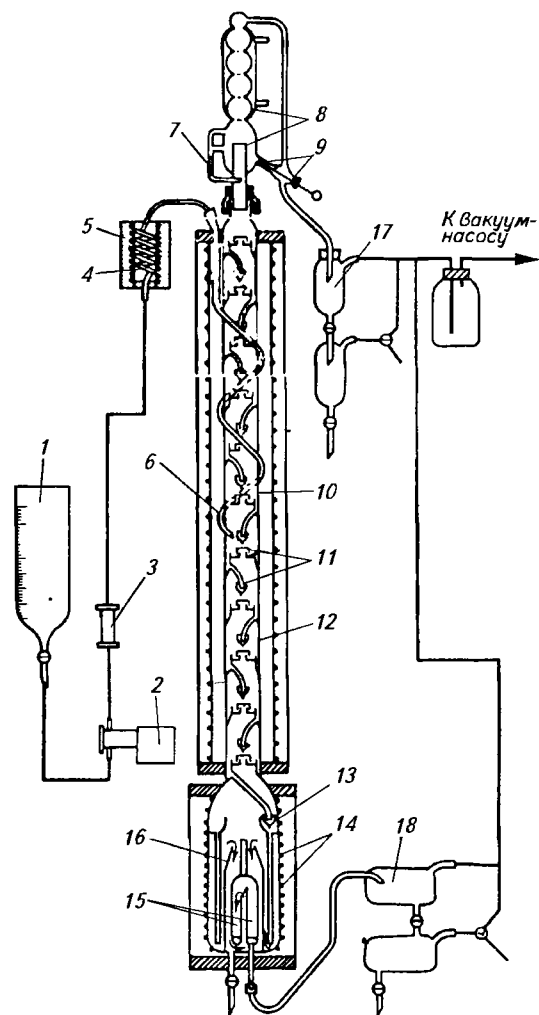


Рис. 2.10. Схема установки ЛУНД-2 с тарельчатой колонной:

1 — сырьевая емкость; 2 — насос-дозатор; 3 — индикатор расхода; 4 — змеевик нагревателя сырья; 5 — обогреватель змеевика; 6 — питательная трубка; 7 — линия подачи орошения; 8 — кольцевой сборник орошения; 9 — регулятор отбора ректификата; 10, 12 — укрепляющая и отгонная секции колонны; 11 — тарелка; 13 — куб; 14 — печь; 15 — стабилизатор уровня; 16 — вставка; 17, 18 — приемники

ного состава, полученные при постепенном испарении (ИТК), и по кривой однократного испарения (ОИ) не совпадают, а различаются на некоторую величину. Температура начала кипения по кривой ОИ всегда выше, чем по кривой ИТК, так как в начальный момент в паровую фазу при ОИ попадает большее число высококипящих углеводородов. Температура конца кипения по кривой ОИ ниже, чем по кривой ИТК, поскольку при однократном испарении из жидкости в паровую фазу переходит часть легких, ранее неиспарившихся компонентов.

Кривые ОИ и ИТК пересекаются в одной точке, чаще всего в интервале 30—50 % отбора. Кривая ОИ более пологая, чем кривая ИТК, причем тем более пологая, чем в более узких пределах выкипает перегоняемый нефтепродукт (см. рис. 2.1).

В лабораторной практике используется также *метод непрерывной ректификации* нефти, основанный на принципе однократного испарения, когда паровая фаза обогащается легкокипящими компонентами, а жидкая — высококипящими. Но на лабораторных установках четкой ректификации непрерывного действия (ЛУНД) из-за трудоемкости и сложности фракционный состав не определяют (рис. 2.10). ЛУНД предназначены для моделирования процесса первичной перегонки нефти и определения потенциального отбора светлых дистиллятов в условиях непрерывной ректификации, а также для накопления фракций с последующим их анализом.

МОЛЕКУЛЯРНАЯ ДИСТИЛЛЯЦИЯ

Принцип молекулярной дистилляции состоит в том, что высококипящие, часто термически нестойкие вещества перегоняют при очень низком давлении — остаточное давление менее 0,0133 Па (10^{-3} мм рт. ст.). При этом большинство испаряемых молекул попадает на поверхность конденсации, не сталкиваясь с молекулами другого газа. Этим обеспечивается достаточно высокая степень чистоты получаемых продуктов в результате перегонки.

В аппаратах для молекулярной дистилляции параллельно поверхности испарения располагают холодную конденсирующую поверхность. Между этими поверхностями молекулы, перешедшие в паровую фазу, движутся с минимальным числом столкновений (вследствие глубокого вакуума) в одном направлении — от испаряющей поверхности к конденсирующей. Для полной конденсации паров между конденсирующей поверхностью и поверхностью испарения поддерживается перепад температур в 100 °С. При молекулярной дистилляции кипения жидкости не происходит. Этот процесс можно определить как *молекулярное испарение*. Простейший аппарат для молекулярной дистилляции представлен на рис. 2.11. Он состоит из двух соосных цилиндров, из которых цилиндр 1 является испарителем, снабженным внутренним электрообогревателем 7, а цилиндр 2 служит конденсатором и снабжен охлаждающей рубашкой 3. Разделяемая жидкость поступает из напорной емкости

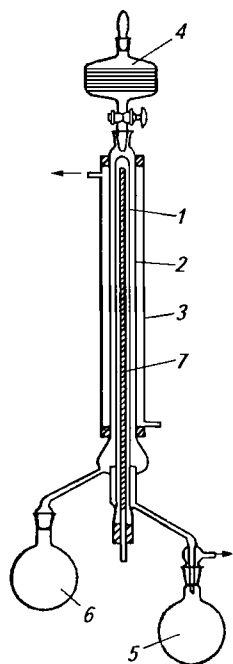


Рис. 2.11. Схема аппарата для молекулярной дистилляции:

1 — испаритель; 2 — конденсатор; 3 — охлаждающая рубашка; 4 — напорная емкость; 5 — приемник; 6 — емкость для дистиллята; 7 — внутренний обогреватель

4 и стекает тонким слоем по внешней поверхности испарителя 1. Образующиеся пары конденсируются на внутренней поверхности конденсатора 2 и стекают в приемник 6, а «недогон» (неиспарившаяся часть) — в приемник 5. В кольцевом зазоре между цилиндрами 1 и 2 поддерживается глубокий вакуум — остаточное давление 0,0133 Па (10^{-3} мм рт. ст.). Разделение исходной жидкой смеси в этом аппарате происходит вследствие не только частичного испарения, но и диффузии паров через тонкий слой разделяемой жидкости, стекающей вдоль испаряющей поверхности. Скорость испарения зависит от давления паров вещества P при температуре поверхности испарения и от молекулярной массы разделяемого продукта M .

Скорость испарения описывается уравнением Лэнгмюра

$$D = P \sqrt{2\pi MRT}, \quad (2.19)$$

где D — максимальное количество испарившегося вещества, кмоль/(м · с); P — давление паров, Па; M — молекулярная масса; R — универсальная газовая постоянная, равная 8,314 Дж/(моль · К); T — температура дистилляции, К.

Из формулы (2.19) следует, что при постоянной температуре количество образующихся паров зависит от величины P/\sqrt{M} . Аналогично относительной летучести можно представить относительную испаряемость двух разделяемых веществ:

$$\frac{D_1}{D_2} = \frac{p_1/\sqrt{M_1}}{p_2/\sqrt{M_2}}, \quad (2.20)$$

где p_1 и p_2 — парциальные давления паров компонентов.

Из этого следует, что молекулярной дистилляцией можно разделять вещества с одинаковыми упругостями паров, но с различными молекулярными массами.

Молекулярную дистилляцию используют для разделения и изучения высокомолекулярных веществ, содержащихся в нефтяных остатках, получаемых обычной перегонкой. Этим способом перегоняют термически нестойкие вещества с молекулярной массой 250—1200, получают вакуумные масла, высоковязкие масла с высоким индексом вязкости.

Имитированная дистилляция с помощью газовой хроматографии является одним из методов определения фракционного состава нефтепродуктов по ИТК и используется как экспериментальный метод. Этот метод особенно важен, если анализируемый продукт находится в ограниченном количестве. Определение фракционного состава нефти и нефтепродуктов лабораторной периодической ректификацией (на АРН-2) процесс сложный, продолжительный (от 3 до 3,5 ч), трудоемкий, требующий большого количества анализируемого продукта (от 1,9 до 5 л). Минимальное количество анализируемого продукта для определения фракционного состава другими известными методами составляет 100 мл. С использованием хроматографии можно определять в нефти и нефтепродуктах содержание каждого отдельного углеводорода в течение короткого времени (5—30 мин) при малом количестве анализируемого продукта (до 1 мл).

Однако хроматографический метод определения фракционного состава имеет ограниченное применение из-за трудностей идентификации всех углеводородов нефти. В настоящее время надежно расшифровывается углеводородный состав бензинов с температурой конца кипения 180—200 °С. Более высококипящие фракции нефти полностью расшифровать пока не удается.

Сущность метода состоит в следующем: на хроматографе снимают хроматограмму исследуемого нефтепродукта. Затем полученную хроматограмму переводят в кривую ИТК с помощью калибровочного графика, построенного для эталонной смеси, проанализированной на том же хроматографе при тех же условиях, что и анализируемый нефтепродукт. Для построения калибровочного графика составляют эталонную смесь из углеводородов с известными температурами кипения, охватывающими примерно интервал кипения исследуемого нефтепродукта. Эталонную смесь вводят в хроматограф и получают ее характеристику в виде хроматограммы, на которой углеводороды распределяются в соответствии с их температурами кипения (рис. 2.12). Измеряют расстояние ($l_1, l_2, l_3 \dots l_n$) от нулевой оси (точки ввода пробы) до оси пика этого углеводорода, соответствующего времени удерживания углеводорода в колонке хроматографа, и строят калибровочный график зависимости температур кипения углеводородов эталонной смеси от времени их удерживания.

Хроматограмма исследуемого продукта имеет сложный вид — множество пиков, соответствующих углеводородам с неизвестными температурами кипения (см. рис. 2.12).

Для построения кривой ИТК по хроматограмме исследуемого продукта проводят следующие подготовительные операции.

1. Определяют полную площадь хроматограммы S_n одним из принятых в хроматографии способом (взвешиванием или курвиметром).
2. Для определения начала кипения по ИТК измеряют l_0 (отметка ввода пробы) до точки на хроматограмме, при которой S_0 равно 0,5 %

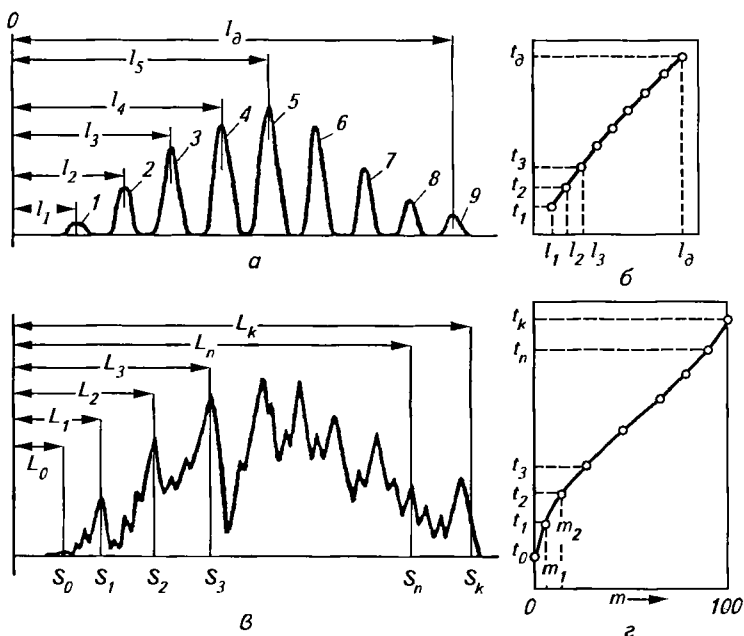


Рис. 2.12. Имитированная дистилляция:

a — хроматограмма эталонной смеси; *б* — калибровочный график; *в* — хроматограмма исследуемого продукта; *г* — кривая ИТК; 0 — точка ввода пробы; *L* — расстояние от нулевой оси до пика, соответствующего выходу углеводорода, эквивалентное времени его удерживания; *l* — то же для эталонных образцов; *m* — выход углеводородов; *S* — площадь хроматограммы; 1, 2, 3, 4, 5, 6, 7, 8, 9 — номера компонентов эталонной смеси

всей площади хроматограммы S_n , т. е. $S_0/S_n = 0,005$. Соответственно для точки конца кипения по ИТК значение L_k должно быть таким, чтобы S_k составляло 99,5 % от S_n . Затем на калибровочном графике по оси абсцисс откладывают величину l_0 и по оси ординат определяют соответствующую ей температуру t_0 , которую принимают за температуру начала кипения исследуемого продукта.

3. На хроматограмме исследуемого продукта измеряют расстояние l_1 от места ввода пробы до первого отчетливого пика, обозначенного вертикальной линией, определяют площадь левее вертикали S_1 и вычисляют долю S_1 от общей площади S_n , т. е. $n_1 = S_1/S_n \cdot 100\%$, которая соответствует выходу углеводородов, представленных площадью S_1 .

4. На графике ИТК откладывают по оси абсцисс значение n_1 .

5. По калибровочному графику определяют температуру t_1 , соответствующую l_1 снятого с хроматограммы анализируемого продукта.

6. На графике ИТК по оси ординат обозначают температуру t_1 .

7. Аналогично определяют площади S_2 , S_3 и т. д., по ним соответственно n_2 , n_3 ... и температуры кипения углеводородов t_2 , t_3 ... По полученным значениям n_0 , n_1 , n_2 ... и t_0 , t_1 , t_2 ... строят кривую ИТК, которая соответствует фракционному составу данного исследуемого продукта.

Пересчет хроматограммы в кривую ИТК проводится при условии выкипания всего образца, введенного в хроматограф, до 550 °С и его полного выхода из колонки. Расхождение такой кривой с экспериментальной обычно не превышает 2—3 % (отн.).

В 1970 г. на метод имитированной дистилляции на коротких насыпных хроматографических колонках в США был введен стандарт ASTM D 2887—70.

АЗЕОТРОПНАЯ И ЭКСТРАКТИВНАЯ РЕКТИФИКАЦИЯ

Нефтеперерабатывающая промышленность помимо производства моторных топлив, смазочных масел и других продуктов является важнейшим производителем сырья для органического синтеза. Например, из нефтяных фракций — катализатор риформинга получают индивидуальные ароматические углеводороды высокой степени чистоты. Обычной перегонкой, четкой ректификацией не удастся выделить бензол из бензольной фракции 62—85 °С, толуол из толуольной фракции 85—120 °С, технический ксилол (концентрат ксилолов) из фракции 120—145 °С с удовлетворительной степенью чистоты, так как названные углеводороды имеют близкие температуры кипения и образуют азеотропные (нераздельнокипящие) смеси с парафиновыми и нафтеновыми углеводородами, входящими в состав сырьевой фракции. Например, бензол ($t_{\text{кип}} = 80,1 \text{ } ^\circ\text{C}$) и циклогексан ($t_{\text{кип}} = 80,6 \text{ } ^\circ\text{C}$) образуют азеотропную смесь с температурой кипения 75,8 °С и содержанием бензола в этой смеси 51,8 % (мас.). Толуол ($t_{\text{кип}} = 110,6 \text{ } ^\circ\text{C}$) и 1, 2, 4-триметилциклопентан ($t_{\text{кип}} = 109,3 \text{ } ^\circ\text{C}$) образуют азеотропную смесь с $t_{\text{кип}} = 107,0 \text{ } ^\circ\text{C}$ и содержанием толуола в ней 39 % (мас.) и др.

Для разделения такого рода смесей необходимы специальные методы перегонки: азеотропная и экстрактивная ректификация. Эти виды перегонки основаны на введении в разделяемую систему нового вещества, так называемого *разделяющего агента*, в присутствии которого изменяются межмолекулярные взаимодействия разделяемых компонентов, существенно увеличивается различие в их летучести. Показателем летучести чистых углеводородов является давление их насыщенных паров при данной температуре кипения при атмосферном давлении. Летучесть f_1 может быть определена как отношение мольных долей углеводорода в паровой и жидкой фазах, т. е. по константе фазового равновесия:

$$f_i = y'_i / x'_i = K_i, \quad (2.21)$$

где y'_i, x'_i — мольные доли углеводорода соответственно в паровой и жидкой фазах.

Легкость разделения углеводородов перегонкой зависит от их относительной летучести. Относительная летучесть двух углеводородов α определяется соотношением их летучестей f_1 и f_2 , т. е.

$$\alpha = f_1 / f_2 = (y'_1 / x'_1) / (y'_2 / x'_2) = (y'_1 x'_2) / (y'_2 x'_1). \quad (2.22)$$

Для азеотропной смеси коэффициент относительной летучести $\alpha = 1$, так как концентрации каждого из компонентов в жидкой (x) и в паровой (y) фазах одинаковы. Согласно законам Рауля и Дальтона

$$y_1' = p_1^{\circ} x_1' / P \text{ и } y_2' = p_2^{\circ} x_2' / P, \quad (2.23)$$

где p_1° и p_2° — давления насыщенных паров углеводородов; x_1' и x_2' — мольные доли углеводородов в жидкой фазе; P — общее давление в системе.

Отсюда

$$\alpha = (p_1^{\circ} x_1' / P) / (p_2^{\circ} x_2' / P) = p_1^{\circ} / p_2^{\circ}. \quad (2.24)$$

Таким образом, относительная летучесть углеводородов в идеальном растворе равна отношению давлений насыщенных паров чистых компонентов при температуре кипения смеси, и чем летучесть ближе к единице, тем сложнее разделить эти углеводороды перегонкой. Так, требуется бесконечно большое число тарелок для разделения ректификацией некоторых двух компонентов (в смеси находится 95 % мол. более летучего компонента и перегонка ведется при условии полного орошения) с относительной летучестью $\alpha = 1$; 60 тарелок при $\alpha = 1,1$; 32 тарелки при $\alpha = 1,2$; 22 тарелки при $\alpha = 1,3$.

Для реальных систем, отклоняющихся от законов идеальных растворов, коэффициент относительной летучести α определяется уравнением

$$\alpha = (\gamma_1 \cdot p_1^{\circ}) / (\gamma_2 \cdot p_2^{\circ}), \quad (2.25)$$

где γ_1 и γ_2 — коэффициенты активности разделяемых компонентов, характеризующие степень отклонения их от законов идеальных растворов.

Коэффициенты активности являются функцией физико-химических свойств компонентов и их концентраций.

Таким образом, чтобы обеспечить разделение близкикопящих (или азеотропных) смесей, необходимо подобрать такой разделяющий агент, в присутствии которого коэффициенты активности γ_1 и γ_2 существенно различались бы. Это может быть достигнуто, например, различной растворимостью разделяемых компонентов в добавляемом разделяющем агенте. Для некоторых смесей в присутствии разделяющего агента подлежащие ректификации компоненты вследствие их различной растворимости по-разному отклоняются от законов идеальных растворов, поэтому их коэффициенты активности различны. Тогда даже при одинаковых значениях давления насыщенных паров разделяемых компонентов p_1° и p_2° коэффициент относительной летучести α будет значительно отличаться от единицы. Установлено также, что коэффициент активности каждого компонента увеличивается по мере возрастания его концентрации от 0 до 100 %, однако для различных компонентов смеси в различной степени.

Следовательно, вводимый в разделяемую систему разделяющий агент, который приводит к повышению коэффициента относительной

летучести α разделяемых компонентов вследствие их различной растворимости в нем, называется *растворителем*, а процесс разделения — *экстрактивной ректификацией*. Как правило, разделяющий агент в экстрактивной ректификации менее летуч, чем разделяемые углеводороды, его вводят в верхнюю часть колонны, а выводят с низа колонны вместе с остатком. Процесс экономически выгоден, если концентрация компонента, уходящего в виде остатка, небольшая. Необходимо, чтобы растворитель, применяемый в процессе экстрактивной ректификации, не корродировал оборудование, был инертным по отношению к компонентам сырья, термически стойким, не дефицитным, не токсичным, имел низкую стоимость. Его температура кипения должна быть выше температур кипения разделяемых компонентов для более легкой отгонки получаемого углеводорода от остатка (отделение углеводорода от растворителя).

Для выделения ароматических углеводородов экстрактивной перегонкой до недавнего времени использовали селективные растворители: фенол, фурфурол, крезолы, анилин и др. В последнее время в качестве растворителя применяется N-метилпирролидон, N-формилморфолин.

Экстрактивная ректификация широко применяется в процессе дегидрирования бутана для разделения бутан-бутиленовых и бутилен-бутадиеновых смесей с использованием в качестве растворителя ацетонитрила, в процессе получения изопрена для отделения изопентана от изоамилена, изоамилена от изопрена в качестве растворителя применяется диметилформамид, а также при получении ароматических углеводородов из катализата риформинга.

Если добавляемое вещество (разделяющий агент) более летуче, чем разделяемые компоненты, то его вводят в ректификационную колонну вместе с сырьем и выводят вместе с парами верхнего продукта. Такую ректификацию называют *азеотропной*. В этом случае вводимое вещество (разделяющий агент) должно обеспечивать образование нераздельнокипящей (азеотропной) смеси с одним из компонентов сырья. Такое вещество называют *уводителем*. Новая азеотропная смесь должна иметь температуру кипения, значительно отличающуюся от температуры кипения выделяемого (не связанного в азеотроп) компонента разделяемой смеси. Уводитель должен легко регенерироваться из азеотропной смеси, быть не токсичным, не корродировать аппаратуру, химически инертным по отношению к разделяемой смеси, иметь низкую стоимость. Азеотропная ректификация была одним из первых процессов, использованных для выделения ароматических углеводородов из продуктов риформинга. В качестве уводителей применялись метилэтилкетон, метанол, образующие азеотропные смеси с парафино-нафтеновыми углеводородами разделяемой смеси.

Важное значение в осуществлении экстрактивной и азеотропной ректификации имеет подготовка сырья, которое должно выкипать в весьма узких пределах, т. е. установке по перегонке с разделяющим агентом должна предшествовать установка предварительного разделения смеси обычной ректификацией.

При перегонке нефтей и нефтепродуктов предельная температура нагрева сырья составляет около 400 °С. Выше этой температуры все большую роль играют реакции расщепления (крекинг) высокомолекулярных углеводородов нефти, а с ними потеря ряда ценных качеств отбираемых дистиллятов. Известно, что температуру испарения жидких смесей можно понизить применением вакуума. В связи с этим перегонку мазута — высококипящего сырья — приходится вести под вакуумом. Сочетание вакуума с водяным паром значительно понижает температуру перегонки, позволяет вести процесс при почти полном отсутствии крекинга.

По мнению проф. Л. Г. Гурвича, роль водяного пара заключается в следующем. Пузырек пара входит в нефтепродукт с определенным давлением и, двигаясь вверх, изотермически расширяется. Масляные пары начинают диффундировать внутрь пузырька и развивать в нем давление, равное давлению их паров при данной температуре. Допустим, что давление нефтяных паров равно 133 кПа (100 мм рт. ст.), а давление пузырька водяного пара 101,08 кПа (760 мм рт. ст.). При этом массой столба жидкости можно пренебречь. Общее давление паров в пузырьке должно быть равно сумме парциальных давлений компонентов смеси, т. е. $13,3 + 101,08 = 114,380$ кПа (860 мм рт. ст.). Повышенное давление вызовет расширение пузырька, которое будет продолжаться до тех пор, пока давление внутри пузырька не сравняется с внешним давлением, т. е. с 101,08 кПа (760 мм рт. ст.). Парциальное давление нефтяных паров снизится и станет равным $114,38 : 101,08 = 13,3 : x$, откуда $x = 11,704$ кПа (88 мм рт. ст.).

Снижение парциального давления до 11,704 кПа (88 мм рт. ст.) вызовет диффундирование новых порций нефтяных паров, пока парциальное давление последних не достигнет 13,3 кПа (100 мм рт. ст.). Полное давление внутри пузырька изменится и станет равным $101,08 + (13,3 - 11,704) = 102,7$ кПа ($760 + (100 - 88) = 772$ мм рт. ст.).

Давление сверх атмосферного вызовет новое расширение пузырька; парциальное давление нефтяных паров опять понизится. Нефтяные пары из жидкости вновь начнут диффундировать внутрь пузырька и так до тех пор, пока их парциальное давление не станет равным 13,3 кПа, а парциальное давление водяного пара — 87,78 кПа. С таким соотношением парциальных давлений пузырек пара достигнет парового пространства, в котором пузырек разорвется и пары устремятся вверх.

Помимо понижения температуры кипения нефтяных фракций вводимый водяной пар интенсивно перемешивает кипящую жидкость и тем самым устраняет местный перегрев.

Расход водяного пара в основном зависит от перегоняемого сырья. При отгонке легких дистиллятов расход пара исчисляется несколькими процентами, а при отгонке масляных фракций он достигает 100 % на дистиллят.

Расход пара можно определить по формуле

$$\frac{G_{\text{вп}}}{G_{\text{н}}} = \frac{p_{\text{вп}} \cdot M_{\text{вп}}}{p_{\text{н}} \cdot M_{\text{н}}} = \frac{(P - p_{\text{н}}) \cdot M_{\text{вп}}}{p_{\text{н}} \cdot M_{\text{н}}}, \quad (2.26)$$

где $G_{\text{вп}}$ — расход водяного пара, кг/ч; $G_{\text{н}}$ — расход нефтяных паров, кг/ч; $p_{\text{вп}}$ — парциальное давление водяного пара, МПа; $p_{\text{н}}$ — парциальное давление нефтяных паров; P — общее давление в системе, МПа; $M_{\text{вп}}$ — молекулярная масса водяного пара ($M_{\text{вп}} = 18$); $M_{\text{н}}$ — молекулярная масса отгоняемой фракции.

При перегонке с водяным паром возможны два случая: температура пара ниже температуры кипящей жидкости и температура пара равна или выше температуры перегоняемого сырья.

В первом случае водяной пар, нагреваясь, отнимает часть тепла у испаряющейся жидкости и тем самым понижает ее температуру; в результате $p_{\text{н}}$ уменьшается, а относительный расход водяного пара возрастает.

Еще большее охлаждение дает влажный насыщенный водяной пар.

Во втором случае, когда температура пара выше температуры жидкости, водяной пар, охлаждаясь, отдает часть своего тепла нефтепродукту, вследствие чего $p_{\text{н}}$ возрастает, а относительный расход водяного пара уменьшается.

Как видим, выгоднее пользоваться паром с температурой перегрева выше температуры испаряющейся жидкости. Перегретый водяной пар нагревают в специальных пароперегревателях.

Сказанное в отношении водяного пара как испаряющего агента одинаково применимо к любым инертным газам: азоту, диоксиду углерода, нефтяному газу, парам бензина и лигроина. Замена водяного пара инертным газом позволяет избежать больших затрат тепла на производство водяного пара, больших расходов воды на конденсацию того же пара, и, наконец, она не имеет недостатков, связанных с эмульгированием дистиллятов. Применение инертных газов вызывает усиленное испарение на поверхности раздела фаз. В таких случаях испарение может происходить вне зависимости от внешнего давления, что дает более низкие температуры перегонки, чем при использовании водяного пара.

Расход инертного газа (в кг на 1 кг отгоняемого вещества) может быть найден по приведенной выше формуле с заменой молекулярной массы водяных паров на молекулярную массу газа. Температура инертного газа при входе в перегонный аппарат должна быть выше рабочей температуры, чтобы компенсировать расход тепла на испарение отгоняемой жидкости и на тепло излучения в окружающую среду.

Применение инертного и нефтяного газов для перегонки нефти имеет особую ценность при работе на сернистом сырье, поскольку обычная перегонка с водяным паром вызывает сильнейшую коррозию конденсационной аппаратуры. Однако такая перегонка имеет ряд недостатков — громоздкость подогревателей газа и конденсаторов парогазовой смеси (низкий коэффициент теплоотдачи газов), трудность полного извлечения отгоняемого нефтепродукта из газового потока.

Другая картина наблюдается при применении в качестве испаряющего агента лигроина и керосина. Лигроиновые пары в вакуумной колонне содействуют испарению масляных фракций подобно водяному пару. Способ этот в разных вариантах нашел промышленное применение, главным образом для перегонки тяжелых мазутов с получением высоковязких масел и асфальта.

Перегонку с испаряющим агентом проводили с остатком смолистой парафинистой нефти. Испаряющим агентом служил бензин, выкипающий в пределах 54—160 °С, в соотношении 1:1 на гудрон. Давление в испарителе поддерживалось на уровне атмосферного.

Температура однократного испарения изменялась в пределах, указанных в табл. 2.6. Результаты перегонки приведены в табл. 2.6.

Таблица 2.6. Перегонка мазута с испаряющим агентом

Показатель	Температура однократного испарения, °С					
	325	345	385	402	420	425
Суммарная доля отгона, % (мас.)	58	61	66	74	79,5	79,8
Выход масляных фракций, считая на гудрон, % (мас.)	16	22	32	48	59	59,6
Выход гудрона, % (мас.) на нефть	32,3	30,03	26,18	20,02	15,83	15,55
Плотность ρ_4^{20} :						
конденсата	0,770	0,778	0,790	0,806	0,811	0,808
дистиллята	0,865	0,915	0,924	0,937	0,945	0,935
остатка	0,989	0,993	1,005	1,010	1,014	1,055

Из данных табл. 2.6 видно, что перегонкой 38,5%-го остатка от нефти с испаряющим агентом при атмосферном давлении удается получить до 59,6 % высоковязких дистиллятов в пересчете на исходное сырье. Количество и качество масляных дистиллятов, отбираемых при перегонке мазута, полностью зависят от свойств исходного сырья, испаряющего агента, а также от температуры нагрева и давления. При одних и тех же условиях отбираемых масел будет тем больше, чем выше температура однократного испарения и ниже остаточное давление в испарителе. В то же время температура однократного испарения будет тем ниже, чем больше отношение испаряющий агент:гудрон и чем ниже точка кипения испаряющего агента.

Из данных таблицы видно также, что при температуре выше 420 °С происходит деструкция масляных фракций, поскольку плотность их понижается.

В промышленности перегонку гудронов ведут при более мягких условиях (в вакууме) с применением в качестве испаряющего агента газойль-соляровой фракции.

Роль вакуума при перегонке аналогична действию водяного пара или инертного газа. В обоих методах происходит понижение температуры перегонки и увеличение отбора дистиллятов.

Подача пара в низ ректификационных колонн играет двоякую роль:

обуславливает увеличение доли испарения компонентов нефти за счет понижения парциального давления углеводородов;

обуславливает дополнительный поток тепла с низа колонны в верхнюю концентрационную часть ректификационной колонны за счет испарившейся части, при этом водяной пар выводят с верха колонны без конденсации с парами углеводородов.

Подача водяного пара в отпарные секции колонн, как установил А. К. Мановян, кроме положительного действия (испарение части нефтяных фракций) оказывает и отрицательное действие на процесс работы фракционирующей части колонны:

увеличивает диаметры аппаратов, так как является инертным компонентом;

уменьшает скорость массообмена между паровой и жидкой фазами в результате диффузионного торможения молекул в паровой фазе;

растворяясь в нефтепродуктах, обводняет их (осушка растворимой в нефтепродуктах воды представляет трудоемкую технологическую операцию);

подача водяного пара в отпарные секции ректификационных колонн обуславливает появление после конденсации «технологического конденсата», загрязненного нефтепродуктами, сернистыми и другими соединениями, в связи с чем образование технологического конденсата требует разработки специальных технологических процессов его очистки и др.;

увеличивает необходимые размеры конденсаторов и повышает расход хладагента на конденсацию на верху колонны как углеводородов, так и водяного пара.

2.4. Основы расчета материального баланса первичной перегонки нефти

Быстрое и точное определение материального баланса, потенциального отбора от нефти фракций, удовлетворяющих требованиям ГОСТа или межцеховым условиям при допустимой нечеткости деления, необходимо для:

оценки эффективности процесса первичной перегонки нефти, т. е. определения на действующих производствах полноты отбора светлых нефтепродуктов от потенциала;

проектирования атмосферно-вакуумных установок;

составления текущих и перспективных балансов нефтепродуктов при планировании развития производства.

В настоящее время для составления баланса необходимо провести трудоемкие расчеты на ЭВМ блока колонн установки первичной перегонки нефти по довольно сложным математическим моделям ректификационных колонн. Следует отметить также, что еще не на все физические характеристики имеются общеизвестные алгоритмы связи с фракционным составом нефтепродуктов, т. е. не все физические характеристики могут в настоящее время рассчитываться.

нормируемым требованиям, отличается от распределения состава лабораторных образцов. При этом в промышленных продуктах распределение является неравномерным и напоминает по форме распределение Гаусса с преобладающим содержанием узких фракций со средними температурами кипения и пониженным содержанием фракций в областях температур начала и конца выкипания данного нефтепродукта *AKD*. Известно также, что в заводских условиях фракционные составы соседних (смежных) нефтепродуктов имеют наложения температур выкипания между фракциями в области границ деления. В результате несовпадения фракционного состава нефтепродуктов, полученных в лабораторных условиях и удовлетворяющих нормируемым характеристикам, и нефтепродуктов, полученных в промышленных условиях и также удовлетворяющих нормируемым характеристикам, лабораторное потенциальное содержание фракций закономерно не соответствует заводским выходам нефтепродуктов. Следует заметить, что такие нормируемые характеристики, как температура вспышки, застывания, давление паров, вязкость и другие, в значительной степени зависят от формы кривой разгонки (кривой распределения), соответствующей фракционному составу нефтепродуктов. Несоответствие составов промышленных и лабораторных образцов нефтепродуктов, имеющих одинаковые пределы выкипания или другие физические характеристики, объясняется принципиальным различием способов фракционирования нефти непрерывным методом в промышленных колоннах и методом постепенного испарения в лабораторных аппаратах.

Рис. 2.14 иллюстрирует качественное различие фракционного состава нефтепродуктов лабораторного и промышленного разделения фракций.

Известно, что может быть несколько вариантов расчета потенциального отбора нефтяных фракций из данной нефти.

Если характеризовать качество нефтепродуктов по температурным пределам выкипания, то достигаемые промышленные выходы должны быть меньше лабораторного потенциального содержания для всех продуктовых фракций, в том числе общей суммы бензина, керосина и дизельного топлива (суммы светлых).

Если характеризовать дизельное топливо температурой застывания или вязкостью, то его отбор может превышать лабораторное потенциальное содержание в результате вовлечения в дизельное топливо относительно легких керосиновых фракций, а вследствие этого возможностью вовлечения в него большого количества тяжелых фракций. При этом под влиянием легких фракций может понизиться температура застывания или вязкость дизельного топлива таким образом, что отбор дизельного топлива превысит его лабораторное содержание, а суммарный отбор светлых превысит суммарное содержание, полученное на основе лабораторного исследования нефти и выделенных из нее нефтепродуктов.

При фракционировании нефти с максимальным отбором керосина (например, путем увеличения четкости разделения) в результате уменьшения содержания легких фракций в дизельном топливе закономерно

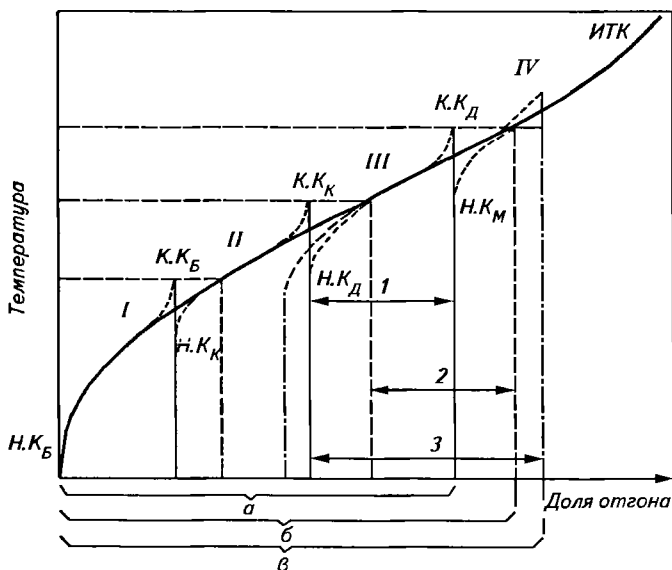


Рис. 2.14. Совмещенный график кривых ИТК нефти и светлых продуктовых фракций:

I, II, III, IV — соответственно бензин, керосин, дизельное топливо, мазут;

н.к.б, н.к.к, н.к.д, н.к.м — начало кипения соответственно бензина, керосина, дизельного топлива, мазута;

a — содержание суммы светлых фракций по температурным пределам выкипания на промышленной установке; *б* — содержание суммы светлых фракций по температурным пределам выкипания и ИТК; *в* — возможное содержание суммы светлых фракций при максимальном отборе дизельного топлива в соответствии с требованиями к вязкости или температуре застывания; *1, 2, 3* — отбор дизельного топлива для вариантов *a, б, в*

уменьшится общий отбор суммы светлых. При понижении количества легких фракций в дизельном топливе необходимо уменьшить и содержание в нем тяжелых фракций для сохранения качества дизельного топлива по температуре застывания и другим показателям. Это, естественно, обуславливает понижение общего отбора светлых, так как только максимальный отбор дизельной фракции приводит к максимальному отбору суммы светлых.

Таким образом, в зависимости от требуемых ассортимента и количества получаемых отдельных нефтепродуктов на установке первичной перегонки нефти отбор суммы светлых нефтепродуктов может быть меньше или превышать отбор суммы светлых фракций, определенный на основе четкого разделения в лабораторных условиях.

Поэтому в лабораторных условиях при подготовке данных для проектирования целесообразно для большего соответствия промышленным данным моделировать (физически) неравномерное распределение составов нефтепродуктов, соответствующих распределению промышленных образцов (для чего, например, можно предварительно расчи-

тать смеси узких фракций по математическим моделям ректификационных колонн), и для подготовленных таким образом в лабораторных условиях образцов определять нормируемые характеристики. Можно также при определении корреляционных зависимостей использовать в качестве исходных объектов лабораторного исследования промышленные образцы нефтяных фракций.

В связи с изложенным следует вкратце рассмотреть известное различие кривых разгонки по ИТК и ГОСТ 2177—99.

В процессе разгонки по ГОСТ 2177—99 в силу меньшей четкости фракционирования кривая разгонки будет значительно зависеть от распределения по ИТК фракционного состава нефтепродукта. Например, начало кипения нефтепродукта при разгонке по ГОСТ 2177—99 зависит от содержания в нем тяжелых фракций, и наоборот, конец кипения зависит от содержания в нефтепродукте легких фракций. Общий вид разгонки по ГОСТ 2177—99 занимает промежуточное положение между кривой разгонки по ИТК и кривой однократного испарения (см. рис. 2.1).

В связи с этим, как уже упоминалось, возникает необходимость в пересчете фракционного состава по ИТК в состав по ГОСТ 2177—99 (и обратно).

В настоящее время не разработано приемлемой общей модели такого пересчета, поэтому существует несколько эмпирических методов пересчета. Анализ этих методов позволил установить, что наименьшее отклонение от экспериментальных данных обеспечивает методика Эдмистера.

Таким образом, для того чтобы по кривой разгонки нефти по ИТК определить потенциальное содержание фракций, удовлетворяющих требованию к фракционному составу по ГОСТ, все точки кривой разгонки по ГОСТ 2177—99 необходимо пересчитать на температуры по ИТК.

При постановке задачи определения материального баланса процесса перегонки нефти следует также рассмотреть и вопрос о четкости разделения нефтяных продуктовых фракций.

Известно, что энергозатраты на получение нефтепродуктов составляют 10—13 % от переработанной нефти в пересчете на условное топливо. При этом непосредственно на натуральное топливо (мазут, газ) приходится около 7 %, т. е., образно говоря, один месяц в году нефтеперерабатывающая промышленность работает на собственные нужды. Энергозатраты значительно возрастают с углублением переработки нефти, с повышением качества нефтепродуктов, в частности с повышением четкости деления во фракционирующих колоннах. В связи с этим с точки зрения экономии энергоресурсов и экономии самой нефти глубина переработки нефти должна быть оптимальной. В частности, не должно быть беспредельного стремления к четкому разделению на установках первичной переработки нефти, т. е. к большей четкости деления, чем требуется по нормируемым характеристикам, так как это стремление увеличивает затраты энергоресурсов больше, чем необходимо, исходя из оптимального деления. Для первичной перегонки не-

фти оптимальная четкость разделения определяется допустимым наложением фракционного состава между получаемыми продуктовыми фракциями и допустимыми граничными значениями физических характеристик. Следовательно, при проектировании этих установок и для оценки и управления их работой необходимо знание именно фактически достижимого потенциального отбора из данной нефти при требуемом ассортименте нефтепродуктов, удовлетворяющих нормируемым физическим характеристикам и имеющих распределение фракционного состава, близкое к промышленному, с допустимой нечеткостью деления между фракциями, т. е. необходимо задаться реальным потенциалом отбора с допустимой нечеткостью деления на фракции.

Корректная постановка расчетного определения балансов потенциально возможного отбора фракций, удовлетворяющих требованиям ГОСТа или межцеховым условиям, может быть сформулирована следующим образом.

Исходный состав нефти должен быть разбит на требуемое количество широких фракций, соответствующих фракционному составу нефтепродуктов, причем распределение составов должно быть подобно распределению, фактически достигаемому в промышленных колоннах, и полученные фракции должны также удовлетворять основным требуемым физическим характеристикам. Математически это формулируется так. Исходный вектор состава нефти разбивается на несколько векто-

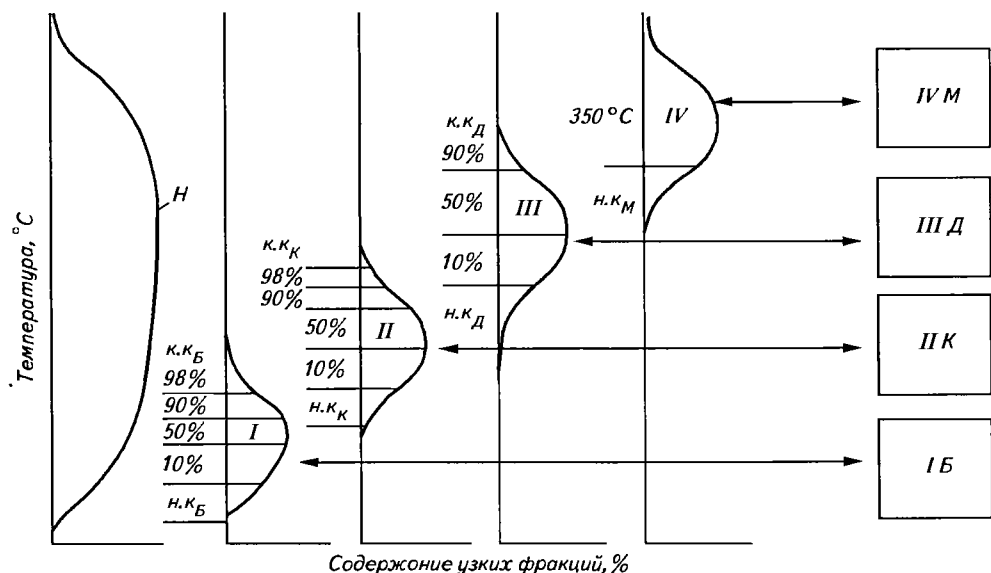


Рис. 2.15. Диаграмма разделения нефти (Н) на продуктовые фракции:

I, II, III, IV — кривые разгонки по ИТК соответственно бензина Б, керосина К, дизельного топлива Д и мазута М; IБ, IIК, IIIД, IVМ — соответственно критерии качества продуктов: вязкость, температура застывания, температура вспышки и др.;

н.к_Б, н.к_К, н.к_Д — гостированные температуры начала выкипания продуктовых нефтяных фракций;

к.к_Б, к.к_К, к.к_Д — гостированные температуры объемного выкипания продуктовых нефтяных фракций;

стрелками показана связь фракционного состава узких фракций с их свойствами

ров составов нефтепродуктов таким образом, чтобы каждый новый вектор удовлетворял некоторым векторным качественным критериям. Общий вид задачи представлен на рис. 2.15. Точное решение возможно при расчете на ЭВМ, причем должны быть известны:

алгоритм разбивки исходного состава нефти на составы нефтепродуктов (в настоящее время чаще всего это производится по математической модели блока ректификационных колонн);

алгоритм расчета физических свойств нефтепродуктов по полученным фракционным составам нефтепродуктов;

алгоритм управления процессом разбивки и корректировка составов нефтепродуктов таким образом, чтобы физические характеристики полученных составов нефтепродуктов имели минимум отклонения от заданных;

алгоритм проверки корректности задания.

2.4.1. РАСЧЕТ БАЛАНСА ПЕРЕГОНКИ ПО КОНТРОЛЬНЫМ ТЕМПЕРАТУРНЫМ ТОЧКАМ

В связи с тем что нефть и нефтепродукты обычными методами перегонки невозможно разделить на индивидуальные соединения (за исключением легких фракций бензинов), их, как правило, разделяют на части, каждая из которых является сложной смесью. Такие смеси называют *непрерывными смесями*. Поэтому нефтепродукты характеризуются контрольными точками выкипания на стандартном аппарате по ГОСТ 2177—99. Это обуславливает определенную трудность в постановке задачи расчета фракционирующей аппаратуры, когда заранее невозможно количественно выразить фракционный состав получаемых нефтепродуктов, а применяемое в этом случае итеративное вычисление увеличивает время решения задачи.

При постановке задач расчета процесса ректификации нефти на продуктовые фракции условия, от которых зависит четкость фракционирования, задаются следующим образом: наложениями фракций по температурным контрольным точкам выкипания на стандартном аппарате, например, не более 5°C между 95%-ной точкой выкипания предыдущей и 5%-ной точкой выкипания последующей фракции; разрывом (расхождением), например, не менее 5°C между теми же процентными точками выкипания фракций.

В то же время наличие контрольных точек фракционного состава позволяет путем аппроксимации кривой по этим точкам определить количественный состав фракции, удовлетворяющей нормативным требованиям к фракционному составу продукта, не производя расчета фракционирующей аппаратуры.

Если аппроксимацию состава продуктовых фракций проводить на кривой разгонки нефти (температура выкипания — содержание узких фракций), то можно установить, какое количество продуктовой фракции содержится в данной нефти. При этом состав продуктовой фракции будет сразу же удовлетворять нормативным требованиям к фракционному составу нефтепродуктов.

Точное решение может быть получено расчетно-лабораторным методом, при этом предварительные расчеты по данной методике позволяют резко сократить проверочные лабораторные анализы.

Опыт расчетов показывает, что для ручного счета как при проектировании, так и для целей промышленной практики удовлетворительные данные по балансам и фракционному составу могут быть получены путем аппроксимации кривых распределения составов нефтяных фракций как прямыми линиями, так и параболической аппроксимацией между гостированными точками на участках 0—10, 10—50, 50—90, 90—96, 90—98 % и вычисления на базе этой аппроксимации составов нефтепродуктов. При линейной аппроксимации увеличивается расчетное содержание примесей во фракциях, например керосиновых в бензине, а при параболической аппроксимации получаются более точные результаты.

При линейной аппроксимации не учитывается квадратичный член уравнения.

2.4.2. РАСЧЕТ БАЛАНСА ПЕРЕГОНКИ НА ОСНОВЕ ПАРАБОЛИЧЕСКОЙ АППРОКСИМАЦИИ

Как уже отмечалось, расчет составов нефтепродуктов можно выполнять путем параболической аппроксимации кривой разгонки на участках температур кипения н.к. — 10 %, 10—50 %, 50—90 %, 90 % — к.к.

Исходя из вида кривых распределения составов, принимаются следующие формулы для аппроксимации.

1. Начальный и конечный участки кривой распределения составов нефтепродуктов аппроксимируются параболой вида

$$x_i = d_i(t_j - t_i) + p_i(t_j - t_i)^2, \quad (2.27)$$

где x_i — содержание узкой 10-градусной фракции по ИТК от н.к. до 10 % (мас.); t_i — н.к. фракции, °С; t_j — к.к. фракции, °С; d_i, p_i — параметры аппроксимирующей параболы.

2. Участки температур выкипания продуктовой фракции, соответствующие средней части фракции, аппроксимируются параболой вида

$$x_k = x_{50} - p_k(t_{50} - t_{i,j})^2, \quad (2.28)$$

где x_k — содержание узкой 10-градусной фракции по ИТК от 10 до 50 % (мас.); x_{50} — содержание узкой фракции в нефти, соответствующее температуре выкипания 50%-ной продуктовой фракции; p_k — параметр параболы; $t_{i,j}$ — температурные пределы выкипания от 10 до 50 %.

Аналогично аппроксимируется содержание узких фракций от 50 до 90 % (мас.).

Количества фракций S_i , выкипающих в заданном интервале температур, соответствуют площади фигуры, ограниченной аппроксимирующими параболой, и равны интегралам в этом интервале:

$$S_i = d_i[(t_j - t_i)^2/2] + p_i[(t_j - t_i)^3/3]. \quad (2.29)$$

В этих уравнениях неизвестны параметры парабол d_i , p_i , но могут быть неизвестны температуры начала и конца кипения продуктовой фракции. Их находят:

путем составления уравнений в контрольных точках, где значения соседних x_i двух парабол равны, например, в точке выкипания 10%-ной продуктовой фракции $(x_1)_{10} = (x_2)_{10}$;

сравнением площадей при последовательном расчете состава нефтепродуктов; определяют также неизвестные температуры начала и конца кипения (т. е. путем сравнения выкипающих количеств нефтепродукта).

В том случае, если для определения параметров парабол начальных и конечных участков кривых распределения продуктовых фракций не хватает уравнений для определения всех неизвестных параметров, составляют дополнительно уравнения равенства первых производных аппроксимирующих парабол в смежных точках, соответствующих температуре 10, 90, 96, 98 % выкипания, что позволяет получать аппроксимирующие линии в контрольных точках более плавными. Такой метод аппроксимации, когда используют уравнения второго порядка и их производных, называют аппроксимацией «сплайнами». Ниже приведен пример расчета.

Исходные данные для расчета. Исходной информацией для расчета являлись данные заводской разгонки западно-сибирской нефти по ИТК на 10 фракций (табл. 2.7), фракционный состав нефтепродуктов, характеризуемый ГОСТ 2177—99, а также плотность продуктов (табл. 2.8), полученных непосредственно с технологической установки первичной перегонки.

По данным суммарной разгонки нефти (температура н.к. нефти и бензина по ИТК согласно табл. 2.7 принята равной 11 °С) был построен интегральный график ее разгонки, на базе которого определены количества десятиградусных узких фракций (табл. 2.9).

Таблица 2.7. Исходные данные для расчета баланса разгонки нефти

Температура выкипания фракции, °С	Содержание фракции, % (мас.)	Суммарное содержание фракций, % (мас.)
н.к.—97	9,8	9,8
97—145	9,5	19,3
145—165	4,5	24,0
165—206	7,2	31,2
206—225	3,8	35,0
225—255	6,2	41,2
255—285	6,2	47,4
285—330	11,4	58,8
330—360	9,2	68,0
360—399	1,6	69,6

Этот расчет позволяет определить максимальное количество авиакеросина, которое можно получить из данной нефти (табл. 2.9).

Таблица 2.8. Отбор нефтепродуктов и их основные характеристики

Показатель	Бензин	Керосин	Дизельная фракция	Мазут
Отбор, % (мас.)	15,6	12,9	28,5	43,0
Плотность, г/см ³	0,702	0,781	0,842	0,947
Фракционный состав, °С:				
н.к.	46/41*	139/114	195/164	300
10 %	65/45	151/138	231/213	330
30 %	81/73	161/158	255/256	350 (21 %)
50 %	94/94	172/176	279/291	—
70 %	113/121	191/203	301/321	—
90 %	131/144	210/227	323/348	—
к.к.	151/167	221/240	347/374	—

* В числителе — температура кипения (в °С) разгонки по ГОСТ 2177—99, в знаменателе — температура кипения (в °С) разгонки по ИТК.

Из табл. 2.8 видно, что результаты разгонки разными методами (ГОСТ и ИТК) не совпадают.

Таблица 2.9. Содержание 10-градусных фракций в нефти и распределение их в нефтепродуктах

Температура выкипания, °С	Содержание фракций, % (мас.)	Нефтепродукты, % (мас.)				
		головка стабилизации	бензин	керосин	дизельное топливо	мазут
н.к.—40	1,60	1,40	0,20	—	—	—
40—50	1,20	0,80	0,40	—	—	—
50—60	1,20	0,30	0,90	—	—	—
60—70	1,25	—	1,25	—	—	—
70—80	1,30	—	1,30	—	—	—
80—90	1,60	—	1,60	—	—	—
90—100	1,80	—	1,80	—	—	—
100—110	1,80	—	1,80	—	—	—
110—120	2,00	—	1,80	0,20	—	—
120—130	2,00	—	1,32	0,68	—	—
130—140	2,10	—	0,93	1,17	—	—
140—150	2,20	—	0,68	1,52	—	—
150—160	2,50	—	0,72	1,78	—	—
160—170	2,20	—	0,20	1,90	0,10	—
170—180	2,00	—	—	1,90	0,10	—
180—190	2,00	—	—	1,90	0,10	—
190—200	2,00	—	—	1,75	0,25	—
200—210	1,90	—	—	1,40	0,50	—
210—220	2,00	—	—	0,99	1,01	—
220—230	1,90	—	—	0,40	1,50	—
230—240	2,00	—	—	0,10	1,90	—

Температура выкипания, °С	Содержа- ние фрак- ций, % (мас.)	Нефтепродукты, % (мас.)				
		головка ста- билизации	бензин	керосин	дизельное топливо	мазут
240—250	2,20	—	—	—	2,10	0,10
250—260	2,20	—	—	—	2,00	0,20
260—270	2,00	—	—	—	1,70	0,30
270—280	2,00	—	—	—	1,60	0,40
280—290	2,20	—	—	—	1,70	0,50
290—300	2,00	—	—	—	1,40	0,60
300—310	2,50	—	—	—	1,80	0,70
310—320	2,50	—	—	—	1,70	0,80
320—330	2,50	—	—	—	1,50	1,00
330—340	3,20	—	—	—	1,40	1,80
340—350	3,50	—	—	—	1,10	2,40
350—360	2,20	—	—	—	0,60	1,60
360—370	0,75	—	—	—	0,10	0,65
370—380	0,50	—	—	—	0,05	0,45
380—390	0,50	—	—	—	—	0,50
390—400	0,30	—	—	—	—	0,30
> 400	30,40	—	—	—	—	30,40
Расчет	100,00	2,5	14,9	15,9	24,4	42,3
Практические данные	—	—	15,6	12,9	28,5	43,0
Расчет с поправ- кой на головку стабилизации	—	—	15,3	16,3	25,0	43,4
Разность, % (мас.)			-0,3	+3,4	-3,5	-0,6

Расчет показывает, что общий отбор светлых, а также отбор дизельной фракции определяется количеством отбираемого керосина, максимальный отбор которого не более 16,3 % (по четкому делению 26,8 %). При этом, чтобы дизельное топливо удовлетворяло требованию к фракционному составу, в мазуте необходимо оставить 8,6 % дизельных фракций.

Таким образом, общий отбор нефтепродуктов из данной нефти определяется как ассортиментом, так и количеством отдельных отбираемых продуктов.

2.4.3. РАСЧЕТ МАТЕРИАЛЬНОГО БАЛАНСА ВАКУУМНОЙ ПЕРЕГОНКИ НЕФТЯНЫХ ОСТАТКОВ

Точность расчета балансов вакуумных колонн зависит от точности определения состава тяжелых фракций в нефти.

Традиционно для получения числовых значений физических характеристик фракций, выкипающих выше 500—550 °С, экстраполируют данные, полученные при относительно низких температурах разгонки нефти, в область высоких температур и большей глубины отбора.

Температуры кипения, а также значения физических характеристик высококипящих нефтяных фракций обычно определяют по рекомендациям БашНИИ НП. Согласно этим рекомендациям распределение молекулярного состава нефти подчиняется вероятностным закономерностям и распределение компонентов нефти по температурам кипения и другие физические характеристики (плотность, вязкость и т. д.) отвечают нормальному распределению Гаусса.

Получение достоверных данных при экстраполяции свойств представляет значительную теоретическую сложность и относится к области теорий вероятности и прогнозирования. Задача значительно упрощается, если процедуру экстраполяции свести к интерполяции. Это можно сделать, если обработать (в виде графика или таблицы) отношения свойств выделяемой узкой фракции к соответствующему свойству смеси (остаток + узкая фракция), из которой выделена эта узкая фракция (дистиллят), в зависимости от доли отгона. Тогда при отборе фракций до 100 % (доля отгона равна единице) это отношение будет равно единице, и задача экстраполяции по отдельным свойствам превращается в задачу интерполяции отношения свойств между экспериментально известными значениями и единицей.

Возможно также представить экспериментальные данные в виде соотношения свойств дистиллята и остатка в зависимости от доли отбора дистиллята. Это соотношение в пределе также будет стремиться к единице. При этом на интерполируемом участке отбора устанавливается связь между свойствами дистиллята и остатка (одно уравнение с двумя неизвестными):

$$\frac{x_i^D}{x_i^W} = a_i, \quad (2.30)$$

где x_i^D — свойство дистиллята на участке интерполяции; x_i^W — свойство смеси (дистиллят + остаток, полученный при отборе данного дистиллята); a_i — параметр уравнения.

Если достаточно надежная и простая аналитическая связь между свойствами дистиллята и остатка отсутствует, то следует (по известным данным разгонки нефти) получить вторую связь, которая определяется как разность между свойствами дистиллята и остатка. Эта разность при доле отгона, равной единице, в пределе будет стремиться к нулю:

$$x_i^W - x_i^D = b_i, \quad (2.31)$$

где x_i^W — свойство смеси (дистиллят + остаток, полученный при отборе данного дистиллята); x_i^D — свойство дистиллята на участке интерполяции; b_i — параметр уравнения.

Рассматриваемый метод эффективен в том случае, если относительно легко экспериментально определяются свойства как дистиллята, так и остатка (например, плотность, вязкость, температура вспышки, засывания, молекулярная масса, содержание серы).

При определении температур кипения узких масляных и остаточных

фракций или, например, показателя преломления этих фракций непосредственное использование рассмотренного метода не всегда возможно, так как показатель преломления для остаточных нефтяных фракций экспериментально определен быть не может. В последнем случае возможно косвенное применение рассматриваемого метода, например, путем вычисления теплоемкости, теплосодержания, теплопроводности или каких-либо других физических свойств, зависящих от температуры, для построения интерполяционных зависимостей. Целесообразно начинать интерполяцию для характеристик, изменяющихся в небольшом интервале числовых значений, где зависимость можно считать линейной.

Для того чтобы провести расчет материального баланса разгонки мазута, необходимо определить фракционный состав остатка выше 500°C . Для этого вначале необходимо определить плотность, молекулярную массу и вязкость узких фракций, выкипающих выше 500°C . Например, при разгонке нефти по ИТК были получены узкие 10-градусные фракции, выкипающие до 500°C , и для этих узких фракций определены физико-химические характеристики (плотность, вязкость, коэффициент рефракции, температура застывания, молекулярная масса и др.). Для определения плотности узких фракций, выкипающих выше 500°C , следует построить кривую изменения плотности ρ_4^{20} узких фракций в зависимости от выхода этих фракций (% мас.).

Далее необходимо найти отношение плотности дистиллята I к плотности смеси, из которой выделена эта узкая фракция (I), т. е. из смеси фракций $I-X$. На графике относительной зависимости параметра a от доли отгона (рис. 2.16) получаем первую точку a_I . Затем находим отношение плотности дистиллята II к плотности смеси фракций $II-X$, т. е. к остатку, получившемуся после выделения фракции I , и отмечаем вторую точку

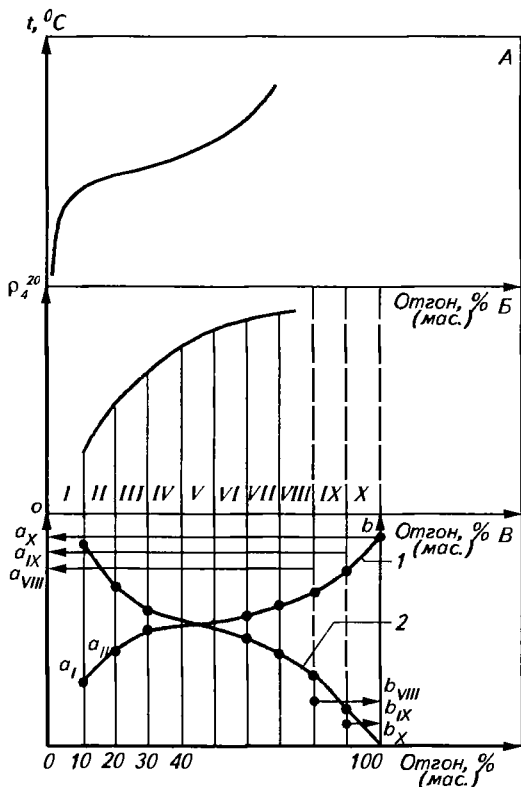


Рис. 2.16. График для определения физико-химических свойств неализируемой части нефти (нефтяных остатков):

A — кривая ИТК исследуемой нефти; B — зависимость плотности узких фракций исследуемой нефти от доли отгона этих фракций по ИТК; B — зависимость параметров a (кривая 1) и b (кривая 2) от доли отгона этих фракций по ИТК; I—X — узкие фракции нефти; VIII—X — неализируемый остаток нефти

a_{II} на кривой *I*. Аналогичным образом находим значения отношения плотностей дистиллятов *III, IV, V, VI* и *VII* к плотности соответствующих остатков и отмечаем полученные точки.

Построенная зависимость отношения плотностей при 100 % отгона будет стремиться к единице. Продлеваем полученную кривую до единицы.

По аналогии строим кривую изменения параметра σ — разности плотностей соответствующих остатка и дистиллята от доли отгона. При 100 % отгона кривая параметра σ будет стремиться к нулю. Продлеваем полученную кривую до нуля. Имея значения параметров a и σ для областей *VIII—X* и решая систему двух уравнений, находим искомые значения плотностей для узких фракций, выкипающих выше 500 °С, т. е. для неанализируемой части нефти:

$$\rho_i^D / \rho_i^W = a_i, \quad (2.32)$$

$$\rho_i^W - \rho_i^D = \sigma_i. \quad (2.33)$$

Пример расчета плотности для узких фракций самотлорской нефти, выкипающей выше 500 °С, представлен в табл. 2.10. При этом неисследованным является остаток (15 % мас.) плотностью 0,9959.

Таблица 2.10. Пример расчета плотности узких остаточных фракций самотлорской нефти

Температура выкипания фракции, °С	Плотность ρ_4^{20}		Выход остатка, % (мас.)	$a_i = \frac{\rho_i^D}{\rho_i^W}$	$\sigma_i = \rho_i^W - \rho_i^D$
	дистиллята	остатка			
375—393	0,9020	0,9477	33,14	0,9518	0,0457
393—412	0,9113	0,9542	29,36	0,9549	0,0430
412—434	0,9200	0,9633	25,62	0,955	0,0433
434—457	0,9268	0,9733	21,93	0,952	0,0465
457—478	0,9330	0,9840	18,48	0,948	0,0510
478—500	0,9380	0,9959	15,00	0,942	0,0579
—	0,9461**	1,0065	12,50	0,940*	0,060*
—	0,9622**	1,0182	10,00	0,845*	0,059*
—	0,9869**	1,0291	7,50	0,959*	0,046*
—	1,0108**	1,0386	5,00	0,973*	0,030*
—	1,0313**	1,0460	2,5	0,986*	0,015*
—	1,0526**	1,0526	1,25	0,999*	0,005*

* Интерполируемые значения.

** Рассчитанные значения.

Определение молекулярной массы. Разгонка по ИТК самотлорской нефти (смеси) в аппарате АРН-2 и характеристики полученных фракций приведены в табл. 2.11. Молекулярная масса нефти 194 определена для фракций до 500 °С. Для того чтобы воспользоваться правилом адди-

тивности при определении молекулярной массы остатка, необходимо знать молекулярную массу всех узких фракций, для чего следует экстраполировать значения молекулярной массы как в область высокомолекулярных, так и низкомолекулярных фракций. При этом следует принимать во внимание известное правило: неизвестное экспериментальное значение температуры начала кипения нефти ниже 30 °С принимают равным иногда температуре кипения изопентана (температура кипения наиболее легкого жидкого углеводорода) при атмосферном давлении, т. е. 28 °С (молекулярная масса 72).

Таблица 2.11. Пример расчета молекулярной массы узких остаточных фракций самотлорской нефти

Температура выкипания, °С	Выход на нефть, % (мас.)		Плотность ρ_4^{20}	Молекулярная масса дистиллята M_{g_i}	Число молей n_i	Молекулярная масса остатка M_{o_i}	Отношение $\alpha_i = \frac{M_{g_i}}{M_{o_i}}$
	отдельных фракций	суммарный					
375—393	3,78	66,86	0,9020	326*	0,01159	562,5	0,5796
393—412	3,78	70,64	0,9112	350*	0,01080	610,1	0,5737
412—434	3,74	74,38	0,9200	368*	0,01016	674,9	0,5453
434—457	3,69	78,07	0,9268	387*	0,00953	771,4	0,5017
457—478	3,45	81,52	0,9330	405*	0,00852	928,2	0,4363
478—500	3,48	85,00	0,9350	418*	0,00832	1294,2	0,3230
—	2,50**	87,50**	0,9461	539***	0,004638	1797,2	0,3000**
—	2,50**	90,00**	0,9622	776,4***	0,00322	2656,2	0,2950**
—	2,50**	92,50**	0,9869	1282***	0,00195	4134,0	0,3100**
—	2,50**	95,00**	1,0108	2591***	0,00096	5887,0	0,4400**
—	2,50**	97,50**	1,0313	5005***	0,00050	6078,0	0,700**
—	2,50**	100,0	1,0526	6095***	0,00041	6095,0	0,900**

* Экспериментальные данные.

** Интерполируемые значения.

*** Рассчитанные значения.

С учетом этих значений молекулярная масса вычисляется по следующему правилу аддитивности:

$$n_{см} = \sum_{i=1}^N n_i \quad \text{или} \quad \frac{g_{см}}{M_{см}} = \sum_{i=1}^N \frac{g_i}{M_i}, \quad (2.34)$$

где $n_{см}$ и n_i — число молей смеси и узкой фракции, рассматриваемой как псевдокомпонент; N — число узких фракций нефти; $g_{см}$, g_i — количество смеси и узкой фракции; $M_{см}$, M_i — средняя молекулярная масса смеси и узкой фракции.

Для того чтобы перевести задачу экстраполяции молекулярных масс узких низкомолекулярных фракций нефти в задачу интерполяции, за предельное значение при нулевой доле отгона от нефти принимаем молекулярную массу изопентана. Определение молекулярных масс фрак-

ций, выкипающих выше 500 °С, аналогично определению плотностей этих фракций. Результаты расчетов для фракций, начиная с фракций > 375 °С, приведены в табл. 2.11.

Определение температур кипения. Температуры кипения узких высококипящих фракций нефтяных остатков можно определить:

при наличии в исходных данных результатов однократного испарения нефти;

путем прямого вычисления по значению молекулярной массы и плотности, например по формулам Воинова;

путем интерполяции отношения каких-либо свойств, зависящих от температуры.

Расчет температуры кипения остаточных фракций по данным однократного испарения нефти. При наличии данных по однократному испарению нефти тяжелая остаточная неисследованная часть разбивается на число фракций, равное числу экспериментов N по однократному испарению, и в соответствии с этим числом записывается такое же число нелинейных уравнений однократного испарения:

$$\sum_{i=1}^{N-n} \frac{\alpha'_i}{1+e'_j(K_{ij}-1)} + \sum_{i=N-n+1}^n \frac{\alpha'_i}{1+e'_j(K_{ij}^*-1)} = 1, \quad (2.35)$$

где N — число всех фракций нефти; n — число однократных испарений; $j = 1, 2, \dots, N$; α'_i — мольная доля узкой фракции, применяемой как псевдокомпонент; e'_j — мольная доля отгона; K_{ij} — константы фазового равновесия как функции температуры кипения T , i -го компонента и температуры однократного испарения T_j ; K_{ij}^* — константы фазового равновесия неисследованных фракций с неизвестными температурами кипения компонентов T_{ik}^* остатка.

Решая систему нелинейных уравнений, находят T_{ij}^* — неизвестные температуры кипения тяжелых остаточных фракций. Задача в подавляющем большинстве случаев может быть решена на ЭВМ.

Расчет температуры кипения остаточных фракций по значениям молекулярной массы и плотности. Используя найденные значения молекулярной массы и плотности для неисследованных фракций из табл. 2.10 и 2.11, вычисляют температуры кипения этих фракций по формуле

$$M = (160 - 5K) - 0,075t_k + 0,000155 \cdot K / t_k^2, \quad (2.36)$$

где M — молекулярная масса; t_k — температура кипения, °С; K — характеризующий фактор, рассчитываемый по формуле

$$K = \frac{1,216\sqrt[3]{t_k + 273}}{0,994\rho_4^{20} + 0,093}. \quad (2.37)$$

Проверка этой формулы и рекомендации по ее использованию для расчета масляных остаточных фракций проведена в БашНИИ НП, ныне Институт проблем нефтехимпереработки.

При определении температур кипения остаточных фракций по дан-

ным однократного испарения формула (2.36) позволяет получить начальные приближения по температурам кипения.

В табл. 2.12 приведены рассчитанные по формуле (2.36) температуры кипения узких остаточных фракций.

Таблица 2.12. Результаты расчета температур кипения остаточных фракций

Молекулярная масса	Плотность ρ_4^{20}	Температура кипения, °C	Число молей
539	0,9461	573	0,004638
776	0,9622	691	0,003220
1282	0,9869	901	0,001950
2591	1,0108	1251	0,000960
5005	1,0313	1695	0,000500
6095	1,0526	1850	0,000410

Примечание. Среднемольная температура равна 809 °C.

Расчет температур кипения остаточных фракций по данным интерполяции. Как уже отмечалось, интерполяционный метод расчета свойств позволяет определять температуры кипения тяжелых остаточных фракций косвенным путем. При этом желательно использовать наиболее достоверные зависимости.

Во многих формулах расчета теплопроводности, поверхностного натяжения, мольной рефракции, скорости звука и других показателей используется мольный объем (M/ρ) или его обратная величина. В связи с этим в рассматриваемом примере в качестве рассчитываемого параметра для дистиллята и остатка принимается отношение мольного объема дистиллята к мольному объему остатка при температуре кипения дистиллята:

$$a_i = \left(\frac{M_{g_i}}{\rho_{g_i}} \right) / \left(\frac{M_{o_i}}{\rho_{o_i}} \right). \quad (2.38)$$

При этом зависимость плотности от температуры определяется по известной линейной формуле

$$\rho_i = \rho_4^{20} - \alpha(t_i - 20), \quad (2.39)$$

где α — коэффициент температурного расширения, рассчитываемый по формуле $\alpha = 0,001828 - 0,00132\rho_4^{20}$.

После подстановки и арифметических вычислений отношение мольных объемов принимает вид

$$a_i = \frac{M_{g_i}}{\rho_{g_i}} \cdot \frac{\rho_{o_i}}{M_{o_i}} = \left(\frac{0,03656 + 0,9736\rho_{o_i} - (0,001828 - 0,00132\rho_{o_i})t_{g_i}}{0,03656 + 0,9736\rho_{g_i} - (0,001828 - 0,00132\rho_{g_i})t_{g_i}} \right) \cdot \frac{M_{g_i}}{M_{o_i}}. \quad (2.40)$$

Проведение корректировки рассчитываемых значений температур кипения узких остаточных фракций по данным однократного испарения самотлорской нефти не представлялось возможным, так как имеющиеся методы расчета давления паров фракций нефти не давали адекватного значения с экспериментальной долей отгона при любых значениях температур (для всех температур расчетная доля отгона по всем имеющимся методикам была выше экспериментального значения). Это, вероятно, объясняется нелинейным поведением нефтяных смесей, что отмечалось ранее. Поэтому необходимо дальнейшее проведение исследований для определения давления паров нефтепродуктов в смеси.

Определение вязкости узких остаточных фракций. Известно, что вязкость не может быть определена по правилу линейной аддитивности. В связи с этим существует много математических зависимостей нелинейной аддитивности. Например, для обратных величин вязкости (текучести)

$$\frac{m+n}{\mu_{см}} = \frac{m}{\mu_g} + \frac{n}{\mu_o}, \quad (2.41)$$

где $\mu_{см}$ — вязкость смеси; m, n — количество смешиваемых нефтепродуктов бинарной смеси; μ_g, μ_o — вязкость дистиллята и остатка соответственно.

Для логарифма вязкости

$$\lg \mu_{см} = \sum x'_i \lg \mu_i, \quad (2.42)$$

где x'_i — мольная доля компонента; μ_i — вязкость компонента.

Приведенные зависимости могут быть использованы для определения вязкости узких остаточных фракций.

Следует отметить, что меньшее число вычислений получится при переводе задачи экстраполяции значений вязкости в задачу интерполяции, если использовать обратную величину вязкости (т. е. текучесть). При отгоне нефти до 100 % текучесть тяжелых остаточных фракций стремится к нулю и задача интерполяции вязкости превращается в задачу интерполяции текучести от экспериментальных значений до нуля.

Определение других физико-химических характеристик (содержание серы, температура застывания, коксуемость и т. д.). Рассмотренный метод расчетного определения физических характеристик узких остаточных фракций применим практически во всех случаях, если те или иные свойства можно определить экспериментальным или расчетным путем как для дистиллята, так и остатка в пределах возможности экспериментальных методик. Например, коэффициент преломления n_D^{20} для дистиллята может быть определен экспериментально, а для остатка

рассчитан по известным значениям молекулярной массы M , температуры кипения t_k и плотности ρ_4^{20} :

$$M = 1,9778 + 0,00192t_k + \lg(n_D^{20} - \rho_4^{20}). \quad (2.43)$$

После этого определение коэффициента преломления узких остаточных фракций осуществляется по аналогии, например, с определением плотности.

Рассматриваемая методика позволяет определять одни и те же физические характеристики как для дистиллятов, так и остатков, например содержание серы, коксуемость, температуры застывания, вспышки и другие (ранее целесообразность сопоставимого определения всех свойств дистиллятов и остатков не была очевидной).

Рассчитанные значения физических характеристик узких дистиллятных и остаточных фракций необходимо корректировать по средним показателям для данной нефти (при условии уточнения методик определения давления паров с учетом нелинейности):

вычисленные значения плотности узких остаточных фракций — по плотности нефти;

вычисленные значения молекулярной массы узких остаточных фракций — по молекулярной массе нефти;

вычисленные значения температуры кипения узких остаточных фракций — по данным однократного испарения нефти;

вычисленные значения вязкости тяжелых остаточных фракций — по вязкости остатка (в тех случаях, когда свойство нефти может быть определено по правилу аддитивности свойств ее узких фракций).

Проведенные БашНИИНП сопоставимые исследования показали, что расчетное определение физических характеристик тяжелых остаточных фракций находится в пределах точности параллельного лабораторного определения. По данным БашНИИНП, достаточную исходную информацию для расчета вакуумных колонн можно получить на основе экспериментального исследования нефти до температур кипения 380°C .

Расчет материального баланса вакуумной разгонки мазута. Для расчета состава и баланса продуктовых масляных фракций разгонки мазута необходимо знать требования к их фракционному составу.

В настоящее время четко сформулированные (гостированные или общепризнанные) требования к фракционному составу масляных фракций отсутствуют. Это объясняется тем, что основным нормативным требованием к качеству масел является значение вязкости, которое для разных нефтей соответствует фракции с различными пределами выкипания, а также недостаточностью адекватного моделирования процесса вакуумной разгонки мазута.

При этом рекомендуется для расчета материального баланса вакуумной разгонки мазута брать за основу узкую (10—20-градусную) фракцию, вязкость которой равна требуемому значению вязкости всей масляной фракции, принимая соответствие этой узкой фракции 50%-ной

точке выкипания требуемой масляной фракции. Результаты расчета вязкости остаточных фракций приведены в табл. 2.13.

В табл. 2.14 представлены требования к качеству четырех масляных фракций и гудрону, сформулированные специалистами ВНИИНП. Исходное сырье — мазут самотлорской (смесь) нефти. Принимаем, что узкая 10-градусная (350—360 °С) фракция с вязкостью 8,5 мм²/с, соответствующей средней вязкости 1-й маловязкой фракции, полностью переходит из мазута в эту фракцию. Аналогично принимаем по средним значениям вязкости соответствующие средние значения температур и для других масляных фракций. Масляные фракции обычно обозначаются как фракции 1, 2, 3, 4... по мере утяжеления и повышения их вязкости.

Таблица 2.13. Результаты расчета вязкости узких остаточных фракций

Температура выкипания фракции, °С	Суммарный выход на нефть, % (мас.)	Вязкость дистиллята ν_{gi} (при 50 °С), мм ² /с	Вязкость остатка ν_{oi} (при 50 °С), мм ² /с	Отношение $a_i = \frac{\nu_{gi}}{\nu_{oi}}$	Текучесть $\frac{1}{\nu_{gi}}$	Вязкость дистиллята, мм ² /с
н.к.—393	66,86	12,70	372,69	0,0341	0,078740	—
393—412	70,64	25,70	445,81	0,0576	0,038911	—
412—434	74,38	34,67	532,08	0,0651	0,028343	—
434—457	78,07	56,03	622	0,0900	0,017848	—
457—478	81,52	77,55	775	0,1000	0,012895	—
478—500	85,00	98,60	827	0,1200	0,010142	—
500—575**	87,5	150*	1020*	0,1400*	0,007000**	143***
575—691**	90,0	190*	1136*	0,1600**	0,005500**	182***
691—901**	92,5	300*	1300*	0,2300**	0,003500**	263***
901—1251**	95,0	667*	2471*	0,2700**	0,00220**	454***
1251—1695**	97,5	2100*	3000*	0,7000**	0,00120**	1833***
1695—1890**	100,0	2850*	7694*	0,950**	0,00050**	2000***

*Рассчитанные значения по данным интерполяции соотношения вязкостей дистиллята и остатка.

**Интерполируемые значения.

***Рассчитанные значения по данным интерполяции текучности дистиллята.

Таблица 2.14. Требования к качеству масляных фракций и гудронов

Показатель	Фракция				Гудрон
	1-я	2-я	3-я	4-я	
Вязкость кинематическая, мм ² /с:					
ν_{50}	8—9	12—14	35—48	88—109	—
ν_{100}	—	—	7—8,5	12—15	—
Пределы выкипания (разгонка по Богданову), °С:					
5 % выкипает, не ниже	320	370	400	430	—
95 % выкипает, не выше	400	420	460	500	—
Коксуемость, % (мас.), не выше	—	—	0,3	0,9	Не ниже 12

Показатель	Фракция				Гудрон
	1-я	2-я	3-я	4-я	
Температура вспышки, °С, не ниже	150	190	225	250	330
Содержание фракции, выкипающей до 400 °С, не выше, % (мас.)	—	—	—	—	8
Температура размягчения по КиШ, °С, не ниже	—	—	—	—	23,0

Фракционный состав мазута, дистиллятных масляных фракций и гудрона на основе исходных лабораторных и расчетных данных представлен в табл. 2.15.

Таблица 2.15. Содержание 10-градусных фракций в мазуте самотлорской нефти и распределение их во фракциях вакуумного газойля

Температура выкипания фракции, °С	Содержание фракции, % (мас.) на нефть						Содержание гудрона, % (мас.)
	всего	до 320 °С	300—430 °С	360—440 °С	390—490 °С	440—530 °С	
300—310	0,10	0,05	0,05	—	—	—	—
310—320	0,40	0,10	0,35	—	—	—	—
320—330	0,50	—	0,50	—	—	—	—
330—340	0,80	—	0,80	—	—	—	—
340—350	1,00	—	1,00	—	—	—	—
350—360	1,20*	—	1,20*	—	—	—	—
360—370	1,20	—	1,10	0,10	—	—	—
370—380	1,50	—	1,00	0,50	—	—	—
380—390	1,60*	—	0,62	0,98*	—	—	—
390—400	1,50	—	0,25	0,92	0,33	—	—
400—410	1,75	—	0,20	0,52	0,98	—	—
410—420	1,70	—	0,10	0,15	1,50	—	—
420—430	1,65	—	0,05	0,10	1,55	—	—
430—440	1,70*	—	—	0,05	1,62*	—	—
440—450	1,60	—	—	—	1,48	0,18	—
450—460	1,60	—	—	—	0,69	0,71	—
460—470	1,60	—	—	—	0,20	1,40	—
470—480	1,60	—	—	—	0,10	1,50	—
480—490	1,60**	—	—	—	0,05	1,55**	—
490—500	1,60	—	—	—	—	1,40	0,2
500—510	1,40	—	—	—	—	0,83	0,57
510—520	1,20**	—	—	—	—	0,30**	0,90
520—530	1,00	—	—	—	—	0,05	0,95
530—540	0,80	—	—	—	—	—	0,80
540—550	0,60	—	—	—	—	—	0,60
550	11,46	—	—	—	—	—	11,46
Всего	42,61	0,15	7,22	3,10	8,70	7,92	15,52

*Узкие фракции, вязкость которых соответствует требованию среднего значения вязкости всей продуктовой фракции.

**Узкие фракции, указывающие предельные требуемые значения вязкости всей высковязкой фракции.

При условии отбора в соответствии с табл. 2.15 расчет состава 1-й маловязкой фракции аналогичен расчету состава продуктов разгонки светлых фракций, например дизельного топлива (используется параболическая аппроксимация).

Результаты расчета показывают, что для выдерживания требования к 5%-ной точке выкипания 1-й маловязкой фракции (см. табл. 2.14) необходимо отводить небольшое количество (0,15 % мас. в пересчете на нефть) промежуточной фракции (фракция < 350 °С) между дизельным топливом и 1-й маловязкой масляной фракцией (см. табл. 2.15).

Используя последовательный аппроксимационный метод расчета других масляных фракций, вычисляем составы этих фракций в соответствии с требованиями табл. 2.15 (кроме состава высоковязкой фракции, см. табл. 2.14). Требования к высоковязкой фракции по температуре выкипания 95 % и значению вязкости (в случае получения ее из нефти типа самотлорской) выдержаны быть не могут, так как пределы значения вязкости этой фракции соответствуют значениям вязкости 10-градусных узких фракций выше 500 °С, т. е. выше 95%-ной точки выкипания. Так как основное требование (приоритет) к масляным фракциям предъявляется к значению вязкости, то для того чтобы получить из данной нефти высоковязкую фракцию вязкостью $\nu_{100} = 12-18 \text{ мм}^2/\text{с}$, необходимо повысить температуру конца кипения масла. При этом следует утяжелить высоковязкую фракцию до к.к. 530 °С. Значения вязкостей узких фракций, выкипающих выше 500 °С, были получены на основании данных табл. 2.13 путем интерполяции через 10 °С.

Таким образом, расчеты баланса вакуумной разгонки мазута показали, что отбор масляных фракций зависит как от сырья, так и от требуемого ассортимента. Так, для выдерживания требований по фракционному составу 1-й маловязкой фракции при отборе летнего дизельного топлива необходимо выводить промежуточную фракцию < 350 °С в количестве 0,15 % (мас.) на нефть. При отборе зимнего дизельного топлива в атмосферной колонне (для удовлетворения требований к его фракционному составу) и 1-й маловязкой масляной фракции отбор фракции < 350 °С в вакуумной колонне будет еще больше — 0,6 % (мас.) на нефть (см. табл. 2.15).

Глава 3

ФИЗИКО-ХИМИЧЕСКИЕ СВОЙСТВА НЕФТЕЙ И НЕФТЕПРОДУКТОВ

В основе переработки нефти и товарных нефтепродуктов лежат физико-химические процессы. Управление этими процессами требует глубокого знания физических, физико-химических и коллоидно-дисперсных свойств нефти, ее фракций, остатков. Многие из этих свойств прямо или косвенно определяют химический состав нефтей и нефтепродуктов, межмолекулярные взаимодействия и структурные особенности нефтяных систем, отражают эксплуатационные характеристики нефтепродуктов.

Одни константы, характеризующие эти свойства, входят в формулы для расчетов нефтезаводской аппаратуры, другие используются для контроля параметров режима и показателей качества продукции.

В большинстве случаев из-за сложности состава используются средние значения физико-химических характеристик нефтяного сырья. Чем точнее определяются эти свойства (экспериментально или по эмпирическим формулам), тем точнее результаты технологических расчетов — основы для проектирования установок переработки нефти.

3.1. Плотность

Плотность является важнейшей характеристикой, позволяющей в совокупности с другими константами ориентировочно оценивать химический и фракционный состав нефти и нефтепродуктов. Плотность принято выражать абсолютной и относительной величиной.

Абсолютной плотностью считается масса вещества, заключенная в единице объема. Плотность имеет размерность кг/м^3 или г/см^3 .

В практике нефтепереработки принято использовать безразмерную величину *относительной плотности* нефти (нефтепродукта), которая равна отношению плотности нефти (нефтепродукта) при 20°C к плотности воды при 4°C . Относительная плотность обозначается ρ_4^{20} .

Поскольку плотность воды при 4°C равна единице, числовые значения относительной и абсолютной плотности совпадают.

В некоторых зарубежных странах за стандартную принята одинаковая температура нефти (нефтепродукта) и воды, равная 60°F , что соответствует $15,5^\circ\text{C}$. В этом случае относительная плотность обозначается ρ_{15}^{15} .

Взаимный пересчет значений ρ_4^{20} и ρ_{15}^{15} производится по формулам

$$\rho_{15}^{15} = \rho_4^{20} + \frac{0,0035}{\rho_4^{20}} \quad (3.1)$$

или

$$\rho_{15}^{15} = \rho_4^{20} + 5\alpha, \quad (3.2)$$

где α — поправка на изменение плотности при изменении температуры на один градус.

Значения средней температурной поправки α для нефтепродуктов приведены в табл. 3.1.

Таблица 3.1. Средние температурные поправки α плотности для нефтепродуктов

ρ_4^{20}	α	ρ_4^{20}	α	ρ_4^{20}	α
0,6700—0,6799	0,000937	0,7800—0,7899	0,000792	0,8900—0,8999	0,000647
0,6800—0,6899	0,000924	0,7900—0,7999	0,000778	0,9000—0,9099	0,000633
0,6900—0,6999	0,000910	0,8000—0,8099	0,000765	0,9100—0,9199	0,000620
0,7000—0,7099	0,000897	0,8100—0,8199	0,000752	0,9200—0,9299	0,000607
0,7100—0,7199	0,000884	0,8200—0,8299	0,000738	0,9300—0,9399	0,000594
0,7200—0,7299	0,000870	0,8300—0,8399	0,000725	0,9400—0,9499	0,000581
0,7300—0,7399	0,000857	0,8400—0,8499	0,000712	0,9500—0,9599	0,000567
0,7400—0,7499	0,000844	0,8500—0,8599	0,000699	0,9600—0,9699	0,000554
0,7500—0,7599	0,000831	0,8600—0,8699	0,000686	0,9700—0,9799	0,000541
0,7600—0,7699	0,000818	0,8700—0,8799	0,000673	0,9800—0,9899	0,000522
0,7700—0,7799	0,000805	0,8800—0,8899	0,000660	0,9900—1,0000	0,000515

В США и других странах широко используется величина плотности, измеряемая в градусах API, связанная с ρ_{15}^{15} соотношением:

$$^\circ\text{API} = \frac{141,5}{\rho_{15}^{15}} - 131,5. \quad (3.3)$$

Для углеводородных и других газов за стандартные условия принимают давление 0,1 МПа (760 мм рт. ст.) и температуру 0 °С. Обычно определяют относительную плотность, т. е. отношение плотности газа к плотности воздуха (1,293 кг/м³). Плотность любого газа при стандартных условиях может быть найдена как частное от деления его молекулярной массы на объем 1 кмоль, т. е. 22,4 м³. Плотность газа (ρ_r , кг/м³) при условиях (давлении P , МПа; температуре T , К), отличных от стандартных, можно определить по формуле

$$\rho_r = \frac{1,18MP}{T}, \quad (3.4)$$

где M — молекулярная масса газа.

Ниже приведены данные о плотности углеводородных и некоторых других газов при 0 °С и 0,1 МПа:

	Плотность, кг/м ³	Относительная плотность (по воздуху)
Метан	0,717	0,554
Этан	1,356	1,049

Пропан	2,020	1,562
<i>n</i> -Бутан	2,703	2,091
Этилен	1,260	0,975
Пропилен	1,915	1,481
Водород	0,090	0,069
Сероводород	1,538	1,191
Оксид углерода	1,250	0,967
Диоксид углерода	1,977	1,521
Воздух	1,293	1,000

Плотность нефтей и нефтепродуктов уменьшается с повышением температуры. Эта зависимость имеет линейный характер и хорошо описывается формулой Д. И. Менделеева

$$\rho_4^t = \rho_4^{20} - \alpha(t - 20), \quad (3.5)$$

где ρ_4^t — относительная плотность нефтепродукта при заданной температуре t ; ρ_4^{20} — относительная плотность нефтепродукта при стандартной температуре (20 °С).

Уравнение Д. И. Менделеева справедливо для интервала температур от 0 °С до 150 °С (погрешность составляет 5—8 %).

В более широком интервале температур, т. е. до 300 °С, и с меньшей погрешностью (до 3 %) зависимость плотности (кг/м³) от температуры рассчитывается по уравнению А. К. Мановяна

$$\rho_4^t = 1000\rho_4^{20} - \frac{0,58}{\rho_4^{20}}(t - 20) - \frac{|t - 1200(\rho_4^{20} - 0,68)|}{1000} \cdot (t - 20). \quad (3.6)$$

Графическая зависимость плотности жидких нефтепродуктов от температуры приведена на рис. 3.1.

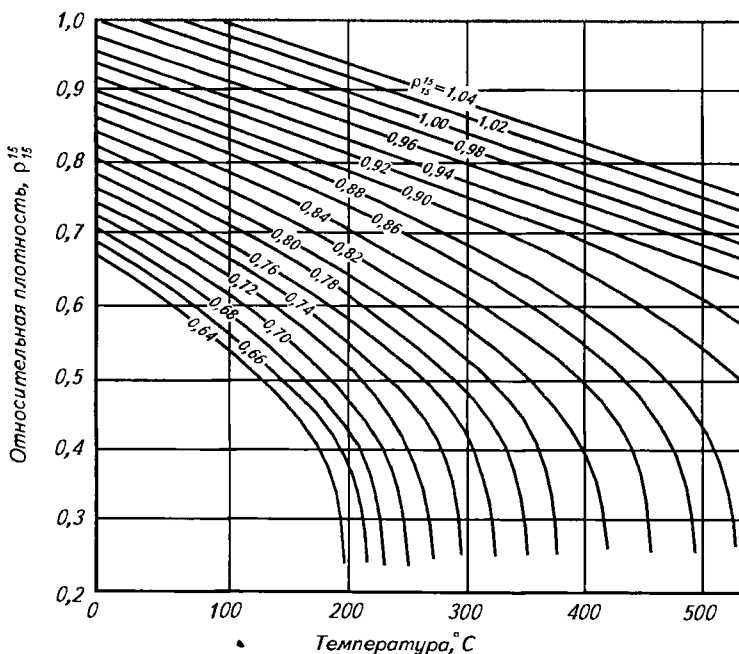


Рис. 3.1. Зависимость плотности жидких нефтепродуктов от температуры

Все нефтепродукты представляют собой смеси углеводородов различных групп. Допуская аддитивность их объемов, среднюю плотность нефтепродукта находят по правилу смешения:

$$\rho_{\text{ср}} = \frac{\rho_1 V_1 + \rho_2 V_2 + \dots + \rho_n V_n}{V_1 + V_2 + \dots + V_n} \quad (3.7)$$

или

$$\rho_{\text{ср}} = \frac{m_1 + m_2 + \dots + m_n}{\frac{m_1}{\rho_1} + \frac{m_2}{\rho_2} + \dots + \frac{m_n}{\rho_n}}, \quad (3.8)$$

где $\rho_1, \rho_2, \dots, \rho_n$ — относительные плотности компонентов смеси; V_1, V_2, \dots, V_n — соответственно их объемы; m_1, m_2, \dots, m_n — соответственно их массы.

Расчет по формулам (3.7) и (3.8) не всегда точен, так как в одних случаях смешение сопровождается расширением смеси (гексан + бензол), а в других — сжатием (нефтяные фракции, существенно различающиеся по плотности).

Существует несколько методов определения плотности нефтепродуктов. Выбор того или другого зависит от имеющегося количества нефтепродукта, его вязкости, требуемой точности определения и отводимого для анализа времени.

Простейшим прибором для определения плотности жидких нефтепродуктов является ареометр. Градуировка ареометра отнесена к плотности воды при 4 °С, и его показания соответствуют ρ'_4 . Ареометром можно определить плотность только с точностью до 0,001 для маловязких и 0,005 для вязких нефтепродуктов. Для определения плотности высоковязкого (более 200 мм²/с при 50 °С) нефтепродукта (ρ_n) ареометром поступают следующим образом. Нефтепродукт разбавляют равным объемом керосина известной плотности (ρ_k) и измеряют плотность смеси ($\rho_{\text{см}}$). Затем рассчитывают плотность нефтепродукта по формуле

$$\rho_n = 2 \rho_{\text{см}} - \rho_k. \quad (3.9)$$

Для малого количества жидких нефтепродуктов (капли) либо для твердых веществ (парафина, битума и др.) пользуются методом уравнивания плотности, или методом взвешивания капли: каплю или кусочек испытуемого нефтепродукта вводят в спиртоводный ($\rho \leq 1$) или водно-соляной раствор слабой концентрации ($\rho \geq 1$) и добавляют в сосуд воду или концентрированный раствор соли до тех пор, пока испытуемый нефтепродукт не перейдет во взвешенное состояние в растворе. В этом случае плотность нефтепродукта равна плотности раствора, которую определяют ареометром.

Приведенные выше способы пригодны лишь для технических целей.

Более точно (с точностью до 0,0005) плотность нефтепродукта определяют с помощью гидростатических весов, которые градуируются по плотности воды при 20 °С и дают показания ρ_{20}^t .

Наиболее точный результат достигается при определении плотности пикнометром (до 0,00005). В зависимости от агрегатного состояния нефтепродукта (газ, жидкость и твердое вещество) и его количества применяются пикнометры разной формы и емкости.

Пикнометрический метод основан на сравнении массы нефтепродукта, взятого в определенном объеме, с массой дистиллированной воды, взятой в том же объеме и при той же температуре. Единственным недостатком пикнометрического способа является продолжительность определения.

В случае малого количества нефтепродукта для быстрого определения его плотности можно использовать различные эмпирические формулы.

Формула ГрозНИИ

$$\left(\rho_4^{20}\right)_{\text{yf}} = \rho_0 \left(\frac{t_{\text{cp}}}{100}\right)^n, \quad (3.10)$$

где $\rho_0 = 0,65 + 0,09(\rho_4^{20})_{\text{н}}$; $n = 0,13 - 0,0011t_{\text{зн}}$.

Формула БашНИИНП

$$\left(\rho_4^{20}\right)_{\text{yf}} = \sqrt{2,841(n_D^{20})_{\text{yf}} - 3,468}, \quad (3.11)$$

где $(\rho_4^{20})_{\text{yf}}$ и $(\rho_4^{20})_{\text{н}}$ — относительная плотность узкой фракции и нефти, из которой она выделена; t_{cp} — средняя температура кипения узкой фракции, °С; $t_{\text{зн}}$ — температура застывания нефти, °С; $(n_D^{20})_{\text{yf}}$ — коэффициент рефракции узкой фракции.

Недостатком формулы ГрозНИИ является то, что она применима только для фракции, выделенной из этой же нефти, так как в формуле используются плотность и температура застывания этой нефти. Этот недостаток отсутствует в формуле БашНИИНП. Ею можно пользоваться для любых нефтепродуктов как прямогонного, так и деструктивного происхождения. Точность первой формулы (по расхождению экспериментальных и расчетных данных) составляет 6 %, второй — 2,5 %.

Практическое значение показателя плотности нефти и нефтепродуктов очень велико. В сочетании с другими физико-химическими константами (температура кипения, показатель преломления, молекулярная масса, вязкость и др.) плотность является параметром, характеризующим химическую природу, происхождение и товарное качество нефти и нефтепродуктов. Так, для фракций с одинаковыми температурами начала и конца кипения плотность наименьшая, если они выделены из парафинистых нефтей, и наибольшая, если они получе-

ны из высокоароматизированных нефтей. Фракции, полученные из нафтено-парафинистых нефтей, занимают по плотности промежуточное положение.

Одним из параметров, который представляет собой функцию плотности и позволяет судить о химической природе нефтепродуктов, является характеризующий фактор K , определяемый формулой

$$K = 1,216 \frac{\sqrt[3]{T_{\text{ср.мол}}}}{\rho_{15}^{15}}, \quad (3.12)$$

где $T_{\text{ср.мол}}$ — средняя молекулярная температура кипения смеси, К; ρ_{15}^{15} — относительная плотность нефтяной фракции.

Средняя молекулярная температура кипения смеси определяется по формуле

$$T_{\text{ср.мол}} = \frac{T_1 m_1 + T_2 m_2 + \dots + T_n m_n}{m_1 + m_2 + \dots + m_n}, \quad (3.13)$$

где T_1, T_2, \dots, T_n — температуры кипения компонентов, К; m_1, m_2, \dots, m_n — массовые доли компонентов в смеси.

Для узких фракций вместо средней молекулярной температуры кипения в формулу подставляют температуру 50 % отгона по ГОСТ 2177—99.

Для парафинистых нефтепродуктов характеризующий фактор равен 12,0—13,0, для нафтено-ароматических 10,0—11,0.

Относительная плотность газа равна отношению массы m газа, занимающего объем V при некоторой температуре и давлении, к массе m_1 воздуха, занимающего тот же объем V при тех же температуре и давлении

$$\rho_r = m/m_1. \quad (3.14)$$

Если считать газ идеальным, то при $T = 273,16$ К, $P = 0,1$ МПа и $V = 22,414$ мл масса m равна молекулярной массе M газа. В тех же условиях масса 22,414 мл воздуха составляет 28,9 г, откуда относительная плотность газа или пара относительно воздуха равна

$$\rho_r = M/28,9. \quad (3.15)$$

Абсолютную плотность газов и паров при нормальных условиях можно найти, зная массу M и объем 1 кмоль газа (22,414 м³), по формуле

$$\rho_r = M/22,4. \quad (3.16)$$

При абсолютной температуре T (К) и давлении P (0,1 МПа) плотность

газа (в кг/м³) может быть найдена по формуле

$$\rho_r = r \frac{273}{t+273} P. \quad (3.17)$$

Тогда можно написать

$$\rho_r = \frac{M}{22,4} \cdot \frac{273}{t+273} P \quad \text{или} \quad \rho_r = \frac{273}{22,4} \cdot \frac{M}{T} P. \quad (3.18)$$

3.2. Молекулярная масса

Молекулярная масса нефтей и получаемых из них продуктов — один из важнейших показателей, широко используемый при расчете теплоты парообразования, объема паров, парциального давления, а также при определении химического состава узких нефтяных фракций. Нефть и нефтепродукты представляют собой смеси индивидуальных углеводородов и некоторых других соединений, поэтому они характеризуются *средней молекулярной массой*, но слово «средний» обычно опускают.

Молекулярная масса нефтяных фракций тем больше, чем выше их температура кипения. Наряду с этим выделенные из различных нефтей фракции, выкипающие в одном и том же интервале температур, имеют разные молекулярные массы, так как углеводородный состав этих фракций различен.

Для определения молекулярной массы нефтепродуктов широкое применение получил *криоскопический метод*, основанный на изменении температуры замерзания растворителя (бензола или нафталина) при добавлении к нему навески нефтепродукта.

В редких случаях для определения молекулярной массы применяется *эбулиоскопический метод*, основанный на изменении приращения температуры кипения растворителя после ввода в него навески испытуемого нефтепродукта.

В расчетной практике молекулярную массу часто определяют по эмпирическим формулам. Наибольшее применение нашла формула Б. П. Воинова

$$M = a + bt + ct^2, \quad (3.19)$$

где a , b и c — постоянные, значения которых различны для каждой группы углеводородов; t — средняя молекулярная температура кипения продукта, °С.

Для парафиновых углеводородов:

$$M = 60 + 0,3t + 0,001t^2. \quad (3.20)$$

Для нефтяных фракций:

$$M = (7K - 21,5) + (0,76 - 0,04K)t + (0,0003K - 0,00245)t^2, \quad (3.21)$$

где K — характеризующий фактор.

Результаты вычислений по формуле (3.21) отличаются от экспериментально полученных данных на 3—5 %. А. С. Эйгенсон уточнил формулу Б. П. Воинова для нефтяных фракций подбором постоянных величин a , b , c в зависимости от характеризующего фактора K . Значения постоянных величин a , b и c приведены ниже:

Характеризующий фактор K	a	b	c
10,0	56	0,230	0,00080
10,5	57	0,240	0,00090
11,0	59	0,240	0,00100
11,5	63	0,225	0,00115
12,0	69	0,180	0,00140

Для узких нефтяных фракций более точной, чем формула Воинова, является формула БашНИИНП

$$M = (160 - 5K) - 0,075t + 0,000156Kt^2. \quad (3.22)$$

В приведенных выше формулах в качестве параметра, характеризующего химический состав, выступает характеризующий фактор, зависящий от плотности. В формуле, предложенной Р. Хершем, в качестве такого параметра использован коэффициент лучепреломления:

$$\lg(M) = 1,939436 + 0,0019764t + \lg(2,1500 - n_D^{20}), \quad (3.23)$$

где n_D^{20} — коэффициент рефракции.

Связь между молекулярной массой и относительной плотностью нефтяных фракций устанавливается формулой Крэга

$$M = \frac{44,29\rho_{15}^{15}}{1,03 - \rho_{15}^{15}}. \quad (3.24)$$

Молекулярная масса — величина аддитивная, и для смеси нескольких нефтяных фракций ее можно определять по формуле

$$M_{\text{ср}} = \frac{m_1 + m_2 + \dots + m_n}{\frac{m_1}{M_1} + \frac{m_2}{M_2} + \dots + \frac{m_n}{M_n}}, \quad (3.25)$$

где m_1, m_2, \dots, m_n — массы компонентов смеси; M_1, M_2, \dots, M_n — молекулярные массы компонентов.

По формуле (3.25) можно рассчитать также молекулярную массу не-

Фти, если известны массы и молекулярные массы составляющих ее узких фракций. Этой же формулой пользуются для определения молекулярной массы остатка от перегонки нефти, если заранее известны молекулярные массы нефти и отогнанных от нее фракций.

На рис. 3.2 и 3.3 показана зависимость молекулярной массы нефтяных фракций от средней молекулярной температуры кипения, плотности и характеризующего фактора.

В практических расчетах при определении размеров реакторов, испарительных и ректификационных колонн необходимо знать мольный объем жидких нефтепродуктов или их паров.

Мольный объем жидкостей V' (м^3) вычисляют по формуле

$$V' = \frac{V}{N} = \frac{\frac{m}{\rho}}{\frac{m}{M}} = \frac{M}{\rho}, \quad (3.26)$$

где N — число молей; m — масса жидкости, кг; M — молекулярная масса; ρ — плотность жидкости, $\text{кг}/\text{м}^3$.

Объем паров можно определить из уравнения Клапейрона

$$V = \frac{m}{M} \frac{22,4 P_{\text{атм}}}{P} \frac{t+273}{273}, \quad (3.27)$$

где m — масса паров, кг; M — молекулярная масса нефтепродукта; P — давление в системе, МПа; $P_{\text{атм}}$ — атмосферное давление, МПа; t — температура, $^{\circ}\text{C}$.

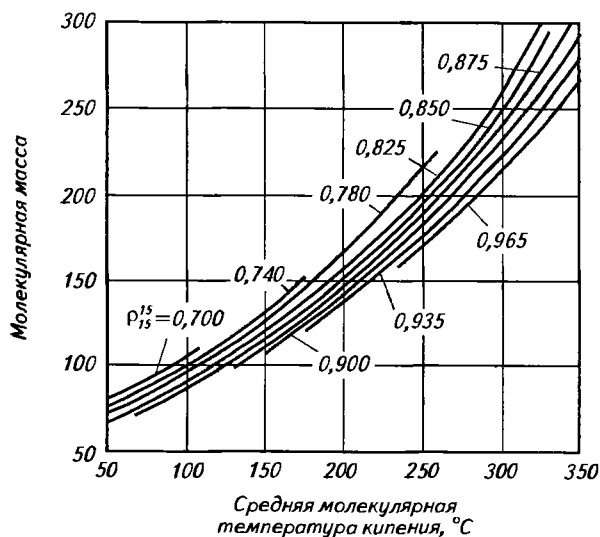


Рис. 3.2. Зависимость молекулярной массы нефтепродуктов от плотности и средней молекулярной температуры кипения

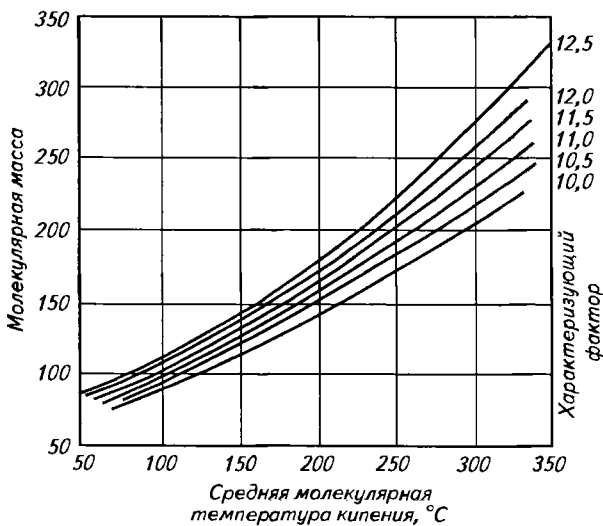


Рис. 3.3. Зависимость молекулярной массы нефтепродукта от характеризующего фактора и средней молекулярной температуры кипения

Уравнением (3.22) можно пользоваться при давлении в системе менее 0,4 МПа, при давлении выше 0,4 МПа вводится поправка на сжимаемость нефтяных паров.

3.3. Давление насыщенных паров

Нефть и нефтепродукты характеризуются определенным давлением насыщенных паров, или упругостью нефтяных паров. Давление насыщенных паров является нормируемым показателем для авиационных и автомобильных бензинов, косвенно характеризующим испаряемость топлива, его пусковые качества, склонность к образованию паровых пробок в системе питания двигателя.

Для жидкостей неоднородного состава, таких, как бензины, давление насыщенных паров при данной температуре является сложной функцией состава бензина и зависит от объема пространства, в котором находится паровая фаза. Поэтому для получения сравнимых результатов практические определения необходимо проводить при стандартной температуре и постоянном соотношении паровой и жидкой фаз. С учетом изложенного выше *давлением насыщенных паров* топлив называют давление паровой фазы топлива, находящейся в динамическом равновесии с жидкой фазой, измеренное при стандартной температуре и определенном соотношении объемов паровой и жидкой фаз. Температура, при которой давление насыщенных паров становится равным давлению в системе, называется *температурой кипения вещества*. Давление насыщенных паров резко увеличивается с повышением тем-

пературы. При одной и той же температуре большим давлением насыщенных паров характеризуются более легкие нефтепродукты.

Для определения давления насыщенных паров существует несколько методов. Однако в нефтепереработке вследствие своей простоты широкое применение получил стандартный метод с использованием бомбы Рейда (ГОСТ 1756—2000). Бомба (рис. 3.4) состоит из двух камер: топливной 1 и воздушной 2 с соотношением объемов соответственно 1:4, соединенных с помощью резьбы. Давление, создаваемое парами испытуемого топлива, фиксируется манометром 3, прикрепленным к верхней части воздушной камеры. Испытание проводят при температуре 38,8 °С, обеспечиваемой специальной термостатированной баней.

Давление насыщенных паров испытуемой жидкости определяют по формуле

$$P_{\text{ж}}^{\circ} = P_{\text{м}} - P_{\text{атм}} \cdot \frac{t - t_0}{t_0 + 273}, \quad (3.28)$$

где $P_{\text{ж}}^{\circ}$ — давление насыщенных паров испытуемой жидкости при температуре t ; $P_{\text{м}}$ — показание манометра; $P_{\text{атм}}$ — атмосферное давление; t_0 — температура окружающего воздуха, °С.

Определение давления паров в бомбе Рейда дает приближенные результаты, служащие только для сравнительной оценки качества моторных топлив.

Более точные абсолютные значения давления насыщенных паров получают при использовании аппарата НАТИ, с помощью которого давление насыщенных паров топлива можно определить в широком интервале температур и при различных соотношениях между объемами паровой и жидкой фаз. Влияние соотношения между объемами паровой и жидкой фаз $V_{\text{пар}}/V_{\text{жидк}}$ на давление насыщенных паров при различных температурах видно из рис. 3.5.

Расхождения между данны-

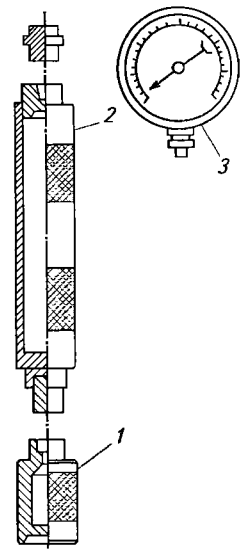


Рис. 3.4. Аппарат для определения давления насыщенных паров нефтепродуктов:

1 — топливная камера; 2 — воздушная камера; 3 — манометр

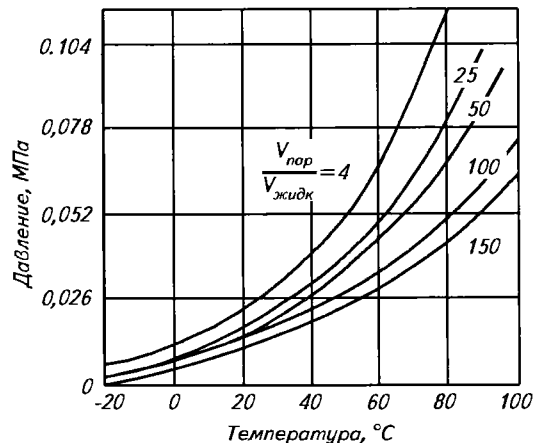


Рис. 3.5. Зависимость давления насыщенных паров бензина от температуры и соотношения между объемами паровой и жидкой фаз

ми, полученными с помощью бомбы Рейда и методом НАТИ, составляют 10—20 %.

В технологических расчетах часто приходится производить пересчет температур с одного давления на другое или давления при изменении температуры. Для этого имеется множество формул. Наибольшее применение получила формула Ашворта

$$\lg(P) = 2,68 \left(1 - \frac{f(T)}{f(T_0)} \right), \quad (3.29)$$

$$f(T) = \frac{1250}{\sqrt{T^2 + 108000} - 307,6} - 1, \quad f(T_0) = \frac{1250}{\sqrt{T_0^2 + 108000} - 307,6} - 1, \quad (3.30)$$

где P — давление насыщенных паров, МПа; T — температура кипения при давлении P , К; T_0 — температура кипения при давлении 10^5 Па (для нефтяной фракции — средняя температура кипения), К.

Уточненная В. П. Антонченковым формула Ашворта имеет вид

$$\lg(P) = A[1 - (T_0 \lg T_0 / T \lg T) \lg B], \quad (3.31)$$

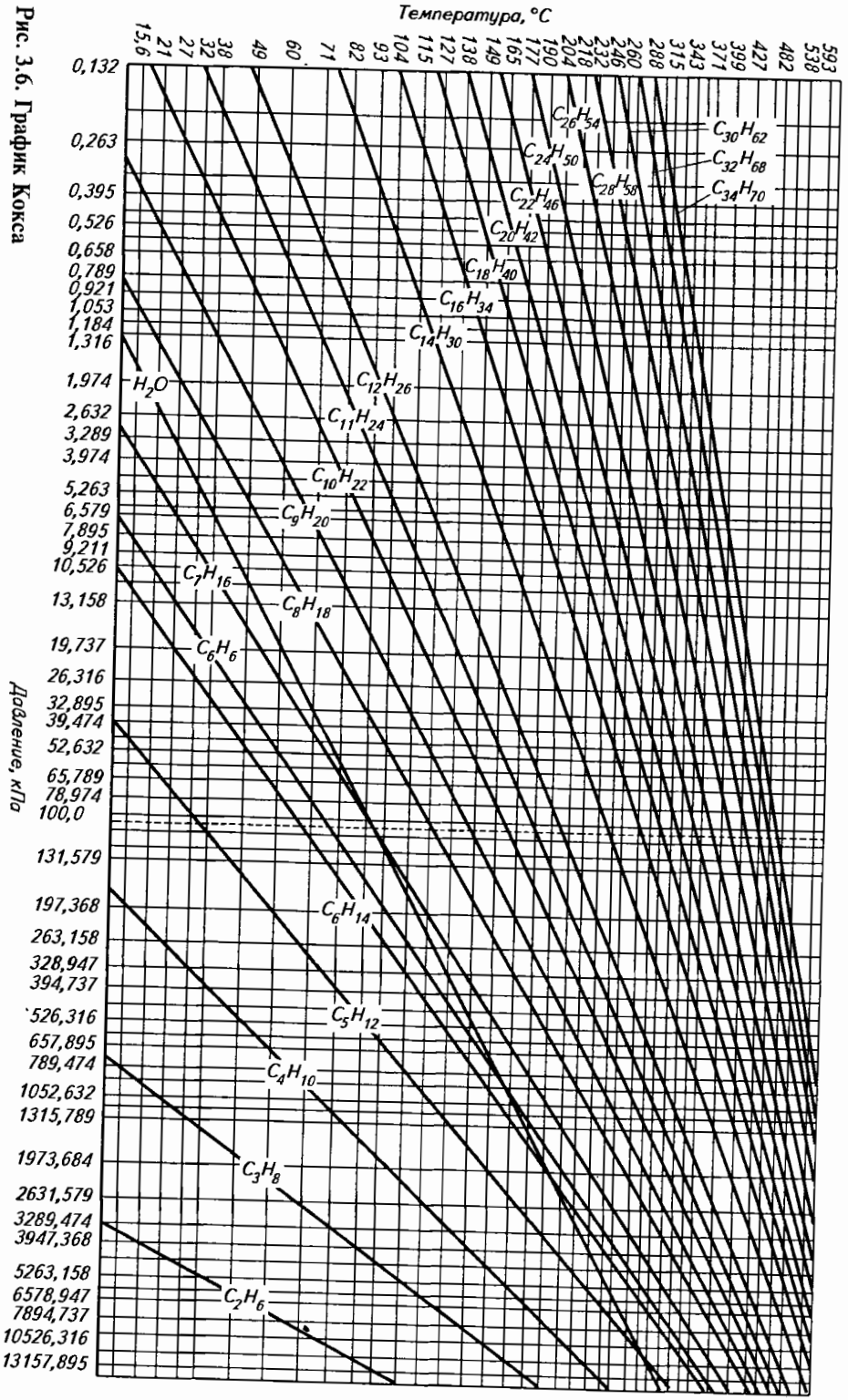
где $A = 2,9 + 0,0125 T_0 - 0,058 M + 0,000482 T_0 M$; $B = 10 + 0,5 \cdot 10^{-6} / T_0 + T M^2$; M — молекулярная масса нефтяной фракции.

В формуле (3.31) давление насыщенных паров является функцией не только T и T_0 , но и молекулярной массы углеводорода (фракции). Точность расчета по формуле (3.31) выше, чем по формуле Ашворта. Приведенные уравнения удобны в случае выполнения расчетов с помощью ЭВМ, когда они являются одним из элементов алгоритма.

Для пересчета температуры и давления удобно также пользоваться графическими методами.

Наиболее распространенным графиком является график Кокса (рис. 3.6), который построен следующим образом. Ось абсцисс представляет собой логарифмическую шкалу, на которой отложены величины логарифма давления ($\lg P$), однако для удобства пользования на шкалу нанесены соответствующие им значения P . На оси ординат отложены значения температуры. Под углом 30° к оси абсцисс проведена прямая, обозначенная индексом «Н₂О», которая характеризует зависимость давления насыщенных паров воды от температуры. При построении графика из ряда точек на оси абсцисс восстанавливают перпендикуляры до пересечения с прямой Н₂О и полученные точки переносят на ось ординат. На оси ординат получается шкала, построенная по температурам кипения воды, соответствующим различным давлениям ее насыщенных паров. Затем для нескольких хорошо изученных углеводородов берут ряд точек с заранее известными температурами кипения и соответствующими им значениями давления насыщенных паров.

Рис. 3.6. График Кокса



Оказалось, что для алканов нормального строения графики, построенные по этим координатам, представляют собой прямые линии, которые все сходятся в одной точке (полюсе). В дальнейшем достаточно взять любую точку с координатами температура — давление насыщенных паров углеводорода и соединить с полюсом, чтобы получить зависимость давления насыщенных паров от температуры для этого углеводорода.

Несмотря на то что график построен для индивидуальных алканов нормального строения, им широко пользуются в технологических расчетах применительно к узким нефтяным фракциям, откладывая на оси ординат среднюю температуру кипения этой фракции.

Кроме графика Кокса для пересчета давления насыщенных паров углеводородов и их смесей в зависимости от температуры используется также график Максвелла (рис. 3.7).

Для пересчета температур кипения нефтепродуктов с глубокого вакуума на атмосферное давление используется номограмма UOP (рис. 3.8), по которой, соединив две известные величины на соответствующих шкалах графика прямой линией, получают на пересечении с третьей шкалой искомую величину P или t . Номограммой UOP в основном пользуются в лабораторной практике.

Давление насыщенных паров смесей и растворов в отличие от индивидуальных углеводородов зависит не только от температуры, но и от состава жидкой и паровой фаз. Для растворов и смесей, подчиняющихся законам Рауля и Дальтона, общее давление насыщенных паров сме-

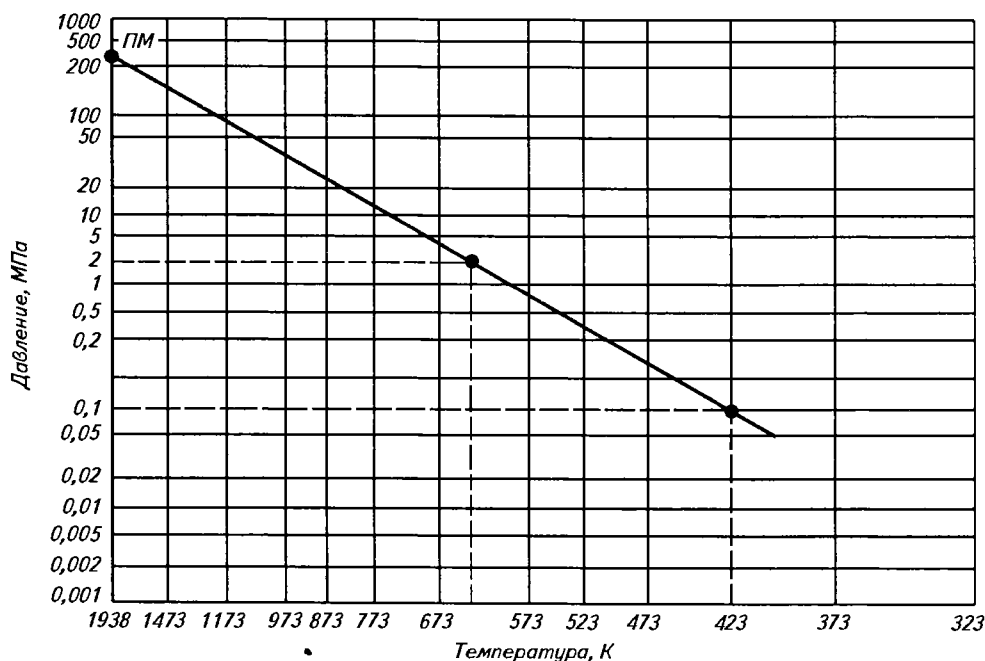


Рис. 3.7. График Максвелла (ПМ — полюс Максвелла)

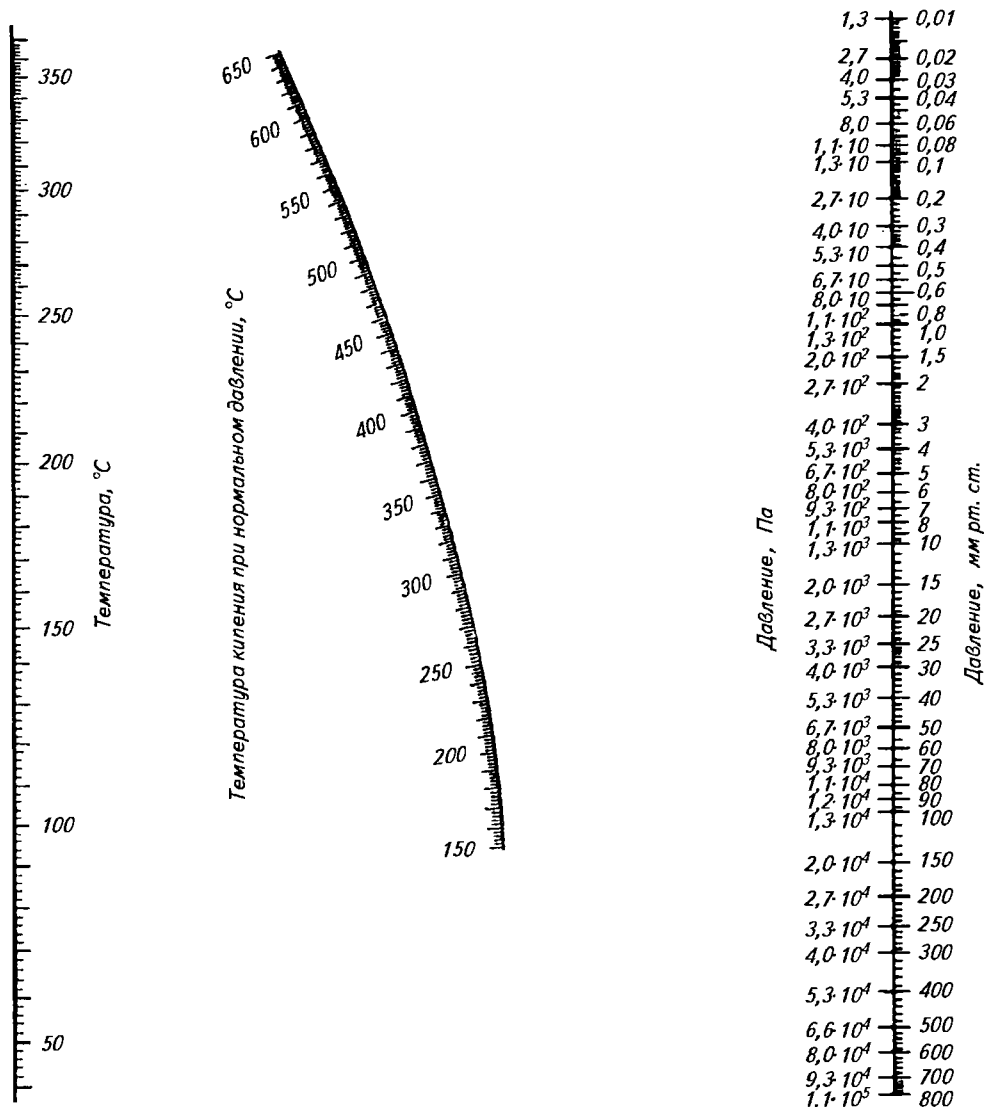


Рис. 3.8. Номограмма УОР для пересчета температур кипения нефтепродукта при глубоком вакууме на температуры кипения при атмосферном давлении

си ($P_{\text{см}}^{\circ}$) может быть вычислено по формулам

$$P_{\text{см}}^{\circ} = \sum p_i, \quad (3.32)$$

$$p_i = P_i^{\circ} \cdot x_i', \quad (3.33)$$

где p_i — парциальное давление компонента смеси при заданной температуре; P_i° — давление насыщенных паров компонентов смеси; x_i' — мольная доля компонентов смеси.

В области высоких давлений, как известно, реальные газы не подчиняются законам Рауля и Дальтона. В таких случаях найденное расчетными или графическими методами давление насыщенных паров уточняется с помощью критических параметров, фактора сжимаемости и фугитивности.

3.4. Критические параметры

Температура, давление и объем при критическом состоянии очень важны для физики нефти, особенно в связи с современными высокотемпературными процессами при высоком давлении. *Критическим состоянием вещества* называется такое, при котором исчезает различие (граница) между его жидкой и паровой фазами, т. е. они имеют одни и те же основные свойства. Для каждого вещества существует такая температура, выше которой оно никаким повышением давления не может быть переведено в жидкость. Эта температура называется *критической температурой* $T_{кр}$. Давление насыщенных паров, соответствующее критической температуре, называется *критическим давлением* $P_{кр}$. Объем паров при критической температуре и давлении называется *критическим объемом*.

Ниже в качестве примера приведены критические параметры некоторых веществ:

	$T_{кр}$, К	$P_{кр}$, МПа		$T_{кр}$, К	$P_{кр}$, МПа
Метан	190,5	4,71	Изогептан	531,2	2,80
Этан	305,4	4,95	<i>n</i> -Октан	569,5	2,53
Этилен	283,7	5,09	Изооктан	566,3	2,74
Пропан	370,0	4,32	<i>n</i> -Нонан	595,2	2,32
Пропилен	364,6	4,54	<i>n</i> -Декал	616,2	2,14
Бутан	425,0	3,85	Бензол	561,5	4,77
Бутилен-1	417,0	—	Толуол	593,6	4,16
Изобутан	408,2	3,70	Гелий	5,0	0,23
Изобутилен	416,6	—	Азот	125,8	3,44
<i>n</i> -Пентан	469,7	3,42	Кислород	154,2	5,10
Изопентан	461,0	3,38	Водород	33,2	1,28
<i>n</i> -Гексан	508,0	3,08	Диоксид углерода	304,2	7,51
Гексилен	516,5	—	Сероводород	373,6	9,14
Изогексан	498,0	3,09	Воздух	132,2	3,83
<i>n</i> -Гептан	540,4	2,78			

Критические параметры для нефтяных фракций, состоящих из большого числа углеводородов, часто называются *псевдокритическими*, т. е. критическими точками такого чистого компонента, для которого соотношения T - P - V идентичны таковым смеси. Критические параметры определяются по эмпирическим формулам

$$\text{для алифатических углеводородов} \quad t_{кр} = 1,05t_{ср} + 160; \quad (3.34)$$

для ароматических

$$t_{кр} = t_{ср} + 208, \quad (3.35)$$

$$T_{кр} = (t_{кр} + 273), \quad (3.36)$$

$$P_{кр} = k \frac{T_{кр}}{M}, \quad (3.37)$$

где $t_{кр}$ — критическая температура, °С; $t_{ср}$ — средняя температура кипения нефтяной фракции, °С; $T_{кр}$ — критическая температура, К; M — молекулярная масса фракции; k — постоянная, равная для парафиновых углеводородов 5,0—5,3, для нафтеновых 6,0 и ароматических 6,5—7,0; обычно для нефтепродуктов принимается значение $k = 5,5$; $P_{кр}$ — критическое давление, МПа.

Для нефтяных фракций при известных величинах плотности и средней температуры кипения критические температуры и давления удобно находить графическим путем (рис. 3.9).

Состояния T - P - V , при которых вещества находились бы в удобных сравнимых условиях, называются *приведенными*. Приведенные величины определяются по формулам

$$T_{пр} = T/T_{кр}, \quad (3.38)$$

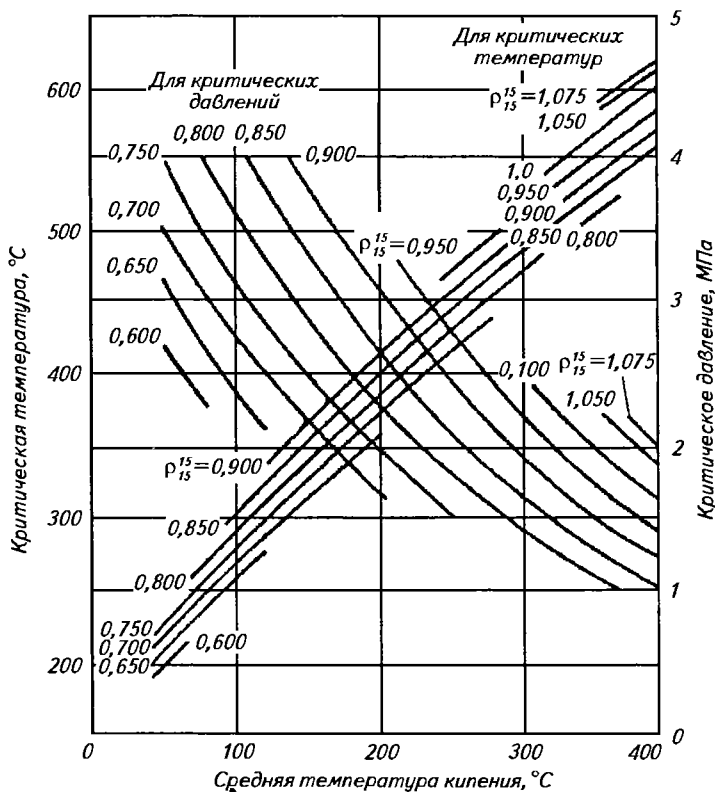


Рис. 3.9. Зависимость критических температур и давлений нефтепродуктов от их средней температуры кипения и плотности

$$P_{\text{пр}} = P/P_{\text{кр}}, \quad (3.39)$$

$$V_{\text{пр}} = V/V_{\text{кр}}. \quad (3.40)$$

В приведенных состояниях различные вещества при равных приведенных температурах и давлениях имеют равные приведенные объемы.

Значениями приведенных температур, давлений и объемов часто пользуются в технологических расчетах для определения фактора сжимаемости, энтальпии и др.

3.5. Фактор сжимаемости

Состояние реальных газов описывается уравнением Ван-дер-Ваальса

$$\left(P + \frac{a}{V^2} \right) (V - b) = RT, \quad (3.41)$$

где P — давление в системе, Па; V — объем системы, м³; T — температура, К; R — универсальная газовая постоянная, (Па · м³)/(кмоль · К); a — поправка, учитывающая взаимное притяжение молекул (внутреннее давление); b — поправка, учитывающая собственный объем молекул.

Значения поправок a и b для индивидуальных углеводородов приведены ниже:

	a	b		a	b
Метан	0,494	0,0034	<i>n</i> -Пентан	4,075	0,0668
Этан	0,345	0,0111	Этилен	0,259	0,0086
Пропан	0,947	0,0424	Пропилен	0,774	0,0225
<i>n</i> -Бутан	1,882	0,0686	Изобутилен	1,693	0,03999
Изобутан	1,937	0,0348			

Для нефтяных фракций a и b можно рассчитать, зная критические параметры

$$a = \frac{0,422R^2T_{\text{кр}}^2}{P_{\text{кр}}}, \quad (3.42)$$

$$b = \frac{RT_{\text{кр}}}{8P_{\text{кр}}}, \quad (3.43)$$

где $R = 8314,8$ (Па · м³)/(кмоль · К).

Уравнение Ван-дер-Ваальса хорошо описывает состояние газов и паров в области невысоких температур и давлений, далеких от критических. По мере повышения этих параметров и приближения их к критическим уравнение дает результаты, сильно отклоняющиеся от реальных.

Если в основное уравнение Ван-дер-Ваальса вместо T , P и V подставить $T_{кр}$, $P_{кр}$ и $V_{кр}$, а значения констант a и b заменить соответствующими выражениями $a = 3P_{кр}V_{кр}^2$ и $b = V_{кр}/3$, то для критической точки ($T_{пр} = 1$ и $P_{пр} = 1$) уравнение состояния газа будет иметь вид

$$P_{кр}V_{кр} = \frac{3}{8}RT_{кр} \quad (3.44)$$

или в общем виде

$$PV = \mu RT, \quad (3.45)$$

где μ — коэффициент сжимаемости, зависящий от температуры, давления и природы газов (нефтяных паров).

На рис. 3.10 и 3.11 приведены коэффициенты сжимаемости в зависимости от приведенных температур и давлений для индивидуальных углеводородов и нефтяных фракций соответственно.

Коэффициент сжимаемости смеси газов (паров) может быть определен по формуле

$$\mu_{ср} = \frac{\sum \mu_i n_i}{\sum n_i}, \quad (3.46)$$

где $\mu_1, \mu_2, \dots, \mu_i$ — коэффициенты сжимаемости отдельных компонентов смеси; n_1, n_2, \dots, n_i — число молей отдельных компонентов смеси; $\sum n_i$ — общее число молей смеси.

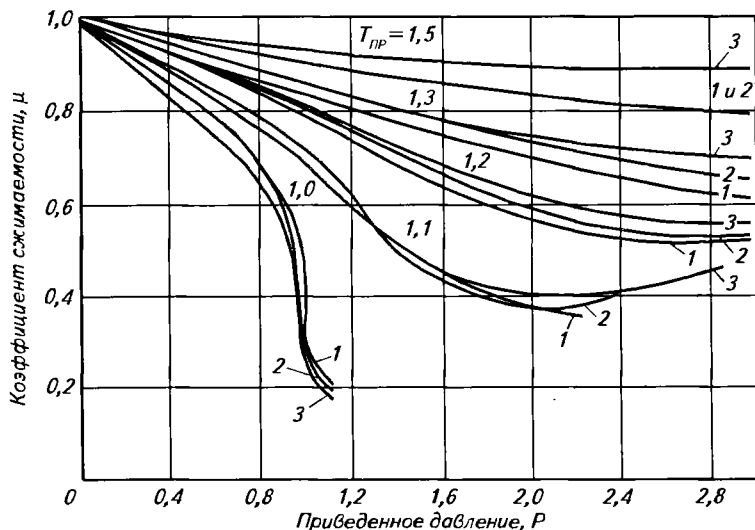


Рис. 3.10. Коэффициент сжимаемости индивидуальных углеводородов:

1 — метан; 2 — пропан; 3 — пентан

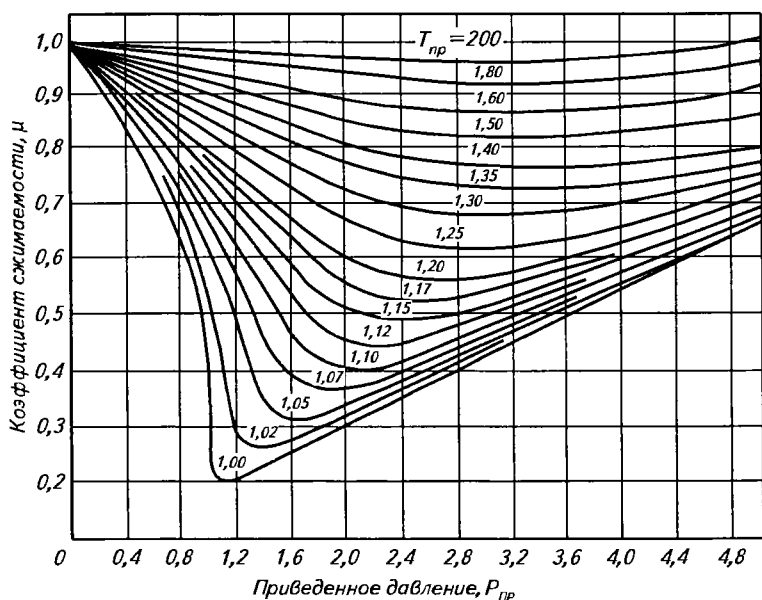


Рис. 3.11. Коэффициент сжимаемости нефтяных фракций

3.6. Летучесть (фугитивность)

Как известно, летучесть химически чистой жидкости измеряется давлением ее паров в условиях равновесия с жидкой фазой. В сложной смеси летучесть компонентов определяется их парциальными давлениями. По законам Рауля и Дальтона в условиях равновесия парциальные давления компонента в паровой и жидкой фазах равны между собой:

$$P y'_i = P_i^{\circ} x'_i, \quad (3.47)$$

где P — общее давление в системе; P_i° — давление насыщенных паров чистого компонента при температуре системы; y'_i и x'_i — мольные концентрации компонента соответственно в парах и жидкости.

Реальные газы и пары не подчиняются законам Дальтона и Рауля, и в условиях высоких давлений требуется введение соответствующих поправок. Однако равенство (3.47) может быть сохранено, если вместо P и P_i° ввести значения f_P и f_P° , являющиеся некоторыми функциями состояния вещества и называемые *фугитивностью*, или *летучестью*. Тогда уравнение (3.47) будет иметь вид

$$f_P y'_i = f_P^{\circ} x'_i. \quad (3.48)$$

Для идеальных газов фугитивность равна давлению насыщенных паров. Фугитивность реальных паров и газов равна давлению их насыщенных паров только при высоких степенях разрежения, когда они

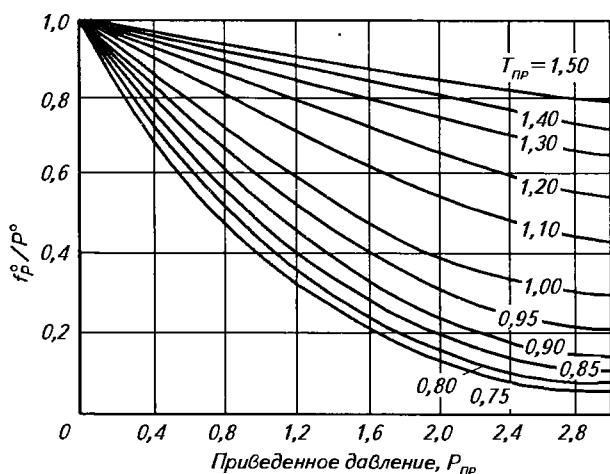


Рис. 3.12. Зависимость отношения фугитивности к давлению от приведенных температуры и давления для нефтепродуктов

подчиняются законам идеальных газов. На практике для приближенного определения фугитивности пользуются графиком, приведенным на рис. 3.12. На графике безразмерное отношение фугитивности к давлению f_p^0 / P^0 представлено в виде функции приведенных давлений и температур.

3.7. Вязкость

Вязкость является важнейшей физической константой, характеризующей эксплуатационные свойства котельных и дизельных топлив, нефтяных масел, ряда других нефтепродуктов. По значению вязкости судят о возможности распыления и прокачиваемости нефти и нефтепродуктов.

Различают динамическую, кинематическую, условную и эффективную (структурную) вязкость.

Динамической (абсолютной) вязкостью (η), или *внутренним трением*, называют свойства реальных жидкостей оказывать сопротивление сдвигающим касательным усилиям. Очевидно, это свойство проявляется при движении жидкости. Динамическая вязкость в системе СИ измеряется в $\text{Н} \cdot \text{с}/\text{м}^2$. Это сопротивление, которое оказывает жидкость при относительном перемещении двух ее слоев поверхностью 1 м^2 , находящихся на расстоянии 1 м друг от друга и перемещающихся под действием внешней силы в 1 Н со скоростью $1 \text{ м}/\text{с}$. Учитывая, что $\text{Н}/\text{м}^2 = \text{Па}$, динамическую вязкость часто выражают в $\text{Па} \cdot \text{с}$ или $\text{мПа} \cdot \text{с}$. В системе CGS размерность динамической вязкости — $\text{дин} \cdot \text{с}/\text{м}^2$. Эта единица называется *пуазом* ($1 \text{ П} = 0,1 \text{ Па} \cdot \text{с}$).

Кинематической вязкостью (ν) называется величина, равная отношению динамической вязкости жидкости (η) к ее плотности (ρ) при той

же температуре: $\nu = \eta/\rho$. Единицей кинематической вязкости является $\text{м}^2/\text{с}$ — кинематическая вязкость такой жидкости, динамическая вязкость которой равна $1 \text{ Н} \cdot \text{с}/\text{м}^2$ и плотность $1 \text{ кг}/\text{м}^3$ ($\text{Н} = \text{кг} \cdot \text{м}/\text{с}^2$).

В системе CGS кинематическая вязкость выражается в $\text{см}^2/\text{с}$. Эта единица называется *стоксом* ($1 \text{ Ст} = 10^{-4} \text{ м}^2/\text{с}$; $1 \text{ сСт} = 1 \text{ мм}^2/\text{с}$).

Нефти и нефтепродукты часто характеризуются *условной вязкостью*, за которую принимается отношение времени истечения через калиброванное отверстие стандартного вискозиметра 200 мл нефтепродукта при определенной температуре (t) ко времени истечения 200 мл дистиллированной воды при температуре 20°C . Условная вязкость при температуре t обозначается знаком ВУ_{*t*} и выражается числом условных градусов.

В нефтяных дисперсных системах в определенных условиях в отличие от ньютоновских жидкостей вязкость является переменной величиной, зависящей от градиента скорости сдвига. В этих случаях нефти и нефтепродукты характеризуются эффективной или структурной вязкостью

$$\eta_{\text{эф}} = \tau/\Gamma, \quad (3.49)$$

где $\eta_{\text{эф}}$ — эффективная вязкость, $\text{Н} \cdot \text{с}/\text{м}^2$; τ — напряжение сдвига испытуемого нефтепродукта, $\text{Н}/\text{м}^2$; Γ — градиент скорости сдвига, с^{-1} .

Для углеводородов вязкость существенно зависит от их химического состава: она повышается с увеличением молекулярной массы и температуры кипения. Наличие боковых разветвлений в молекулах алканов и нафтенов и увеличение числа циклов также повышают вязкость. Для различных групп углеводородов вязкость растет в ряду алканы — арены — цикланы.

Для определения вязкости используют специальные стандартные приборы — вискозиметры, различающиеся по принципу действия.

Кинематическая вязкость определяется для относительно маловязких светлых нефтепродуктов и масел с помощью капиллярных вискозиметров, действие которых основано на текучести жидкости через капилляр по ГОСТ 33—2000 и ГОСТ 1929—87 (вискозиметр типа ВПЖ, Пинкевича и др.).

Для вязких нефтепродуктов измеряется условная вязкость в вискозиметрах типа ВУ, Энглера и др. Истечение жидкости в этих вискозиметрах происходит через калиброванное отверстие по ГОСТ 6258—85.

Между величинами условной °ВУ и кинематической вязкостью существует эмпирическая зависимость:

для ν от 1 до $120 \text{ мм}^2/\text{с}$

$$\nu_t = 7,31^\circ\text{ВУ}_t - \frac{6,31}{^\circ\text{ВУ}_t}, \quad (3.50)$$

для $\nu > 120 \text{ мм}^2/\text{с}$

$$\nu_t = 7,4^\circ\text{ВУ}_t, \quad (3.51)$$

Вязкость наиболее вязких, структурированных нефтепродуктов определяется на ротационном вискозиметре по ГОСТ 1929—87. Метод основан на измерении усилия, необходимого для вращения внутреннего цилиндра относительно наружного при заполнении пространства между ними испытуемой жидкостью при температуре t .

Кроме стандартных методов определения вязкости иногда в исследовательских работах используются нестандартные методы, основанные на измерении вязкости по времени падения калибровочного шарика между метками или по времени затухания колебаний твердого тела в испытуемой жидкости (вискозиметры Гепплера, Гурвича и др.).

Во всех описанных стандартных методах вязкость определяют при строго постоянной температуре, поскольку с ее изменением вязкость существенно меняется.

3.7.1. ЗАВИСИМОСТЬ ВЯЗКОСТИ ОТ ТЕМПЕРАТУРЫ

Зависимость вязкости нефтепродуктов от температуры является очень важной характеристикой как в технологии переработки нефти (перекачка, теплообмен, отстой и т. д.), так и при применении товарных нефтепродуктов (слив, перекачка, фильтрование, смазка трущихся поверхностей и т. д.).

С понижением температуры вязкость их возрастает. На рис. 3.13 приведены кривые изменения вязкости в зависимости от температуры для различных смазочных масел.

Общим для всех образцов масел является наличие областей температур, в которых наступает резкое повышение вязкости.

Существует много различных формул для расчета вязкости в зависимости от температуры, но наиболее употребляемой является эмпири-

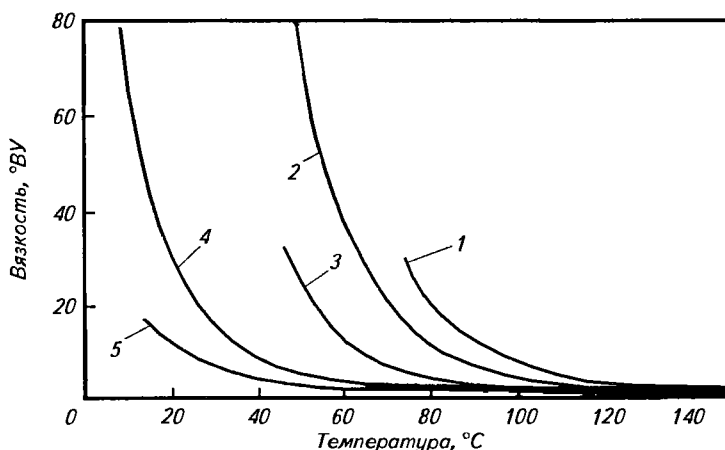


Рис. 3.13. Зависимость вязкости смазочных масел от температуры:

1, 2 и 3 — остаточные масла; 4 — дистиллятное масло; 5 — растительное масло

ческая формула Вальтера

$$(100\nu_t + 0,8)^{T^B} = K. \quad (3.52)$$

Дважды логарифмируя это выражение, получаем

$$\lg(\lg(100\nu_t + 0,8)) = A - B \lg T, \quad (3.53)$$

где ν_t — кинематическая вязкость, $\text{м}^2/\text{с}$; T — абсолютная температура, К; $A = \lg(\lg K)$ и B — постоянные для данного вещества величины, определяющие крутизну кривой (в данном случае в логарифмических координатах — прямой) изменения вязкости от температуры.

По формуле (3.53) Е. Г. Семенидо была составлена номограмма (рис. 3.14), на оси абсцисс которой для удобства пользования отложена температура, а на оси ординат — вязкость.

По номограмме можно найти вязкость нефтепродукта при любой заданной температуре, если известна его вязкость при двух других температурах. В этом случае значение известных вязкостей соединяют прямой и продолжают ее до пересечения с линией температуры. Точка пересечения с ней отвечает искомой вязкости. Номограмма пригодна для определения вязкости всех видов жидких нефтепродуктов.

Для нефтяных смазочных масел очень важно при эксплуатации, чтобы вязкость как можно меньше зависела от температуры, поскольку это обеспечивает хорошие смазывающие свойства масла в широком интервале температур, т. е. в соответствии с формулой Вальтера это озна-

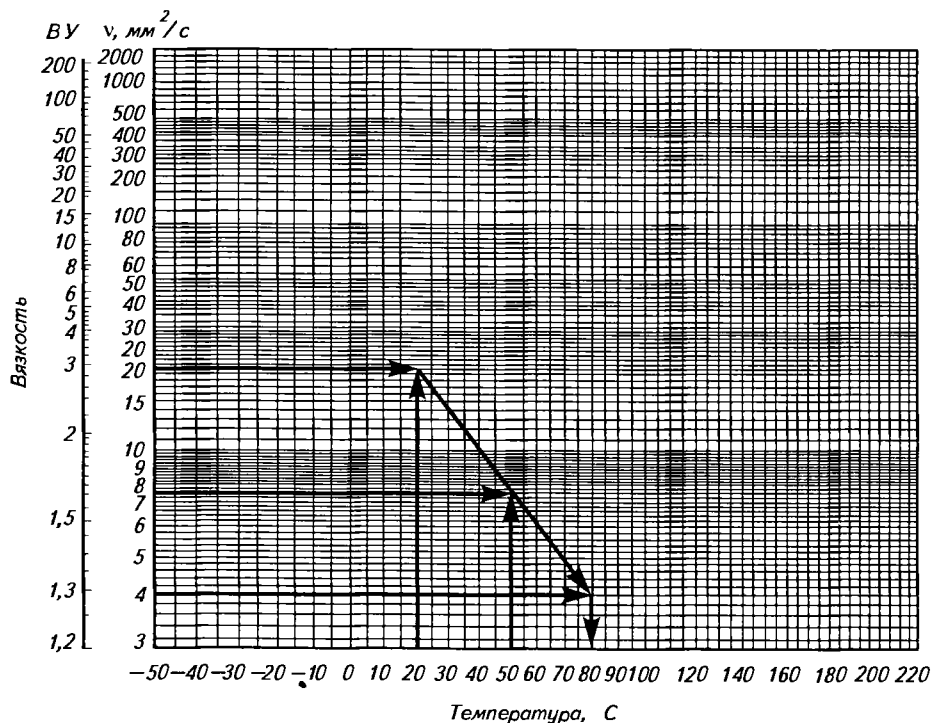


Рис. 3.14. Номограмма для определения вязкости нефтепродуктов при различных температурах

чают, что для смазочных масел, чем ниже коэффициент B , тем выше качество масла. Это свойство масел называется *индексом вязкости*, который является функцией химического состава масла. Для различных углеводородов по-разному меняется вязкость от температуры. Наиболее крутая зависимость (большая величина B) для ароматических углеводородов, а наименьшая — для алканов. Нафтеновые углеводороды в этом отношении близки к алканам.

Существуют различные методы определения индекса вязкости (ИВ). Дином и Дэвисом был предложен метод сравнения с эталонами. Они условно приняли ИВ для всех масляных фракций парафинистой пенсильванской нефти за 100 пунктов и для всех масляных фракций высокосмолистой нефти Мексиканского побережья за 0 пунктов. Для определения ИВ испытуемого масла (U) необходимо знать вязкость этого масла при $37,8^\circ\text{C}$ и при $98,8^\circ\text{C}$. По таблице, характеризующей вязкости масляных фракций пенсильванской нефти, подбирают такую фракцию (H), вязкость которой при $98,8^\circ\text{C}$ равняется вязкости испытуемого масла при той же температуре. Затем по таблице, характеризующей вязкость масляной фракции из нефти Мексиканского побережья, так же подбирают фракцию (L), имеющую одинаковую вязкость с испытуемым маслом при $98,8^\circ\text{C}$. Для названных выше эталонных масляных фракций находят по тем же таблицам вязкости при $37,8^\circ\text{C}$. После этого на графике (рис. 3.15) откладывают вязкость, одинаковую для всех трех масел при $98,8^\circ\text{C}$, и вязкость этих масел при $37,8^\circ\text{C}$. Для каждого масла по двум точкам произвольно проводят кривые изменения вязкости с изменением температуры. Пунктирная кривая относится к испытуемому маслу. Его индекс вязкости определяется по формуле

$$\text{ИВ} = \frac{L - U}{L - H} \cdot 100, \quad (3.54)$$

где L , H и U — вязкости масел при $37,8^\circ\text{C}$ (100°F).

В России методика определения индекса вязкости несколько иная: ИВ определяют по двум значениям кинематической вязкости при 50 и 100°C (или при 40 и 100°C — по специальной таблице Госкомитета стандартов).

Значительно проще определять индекс вязкости по номограммам (рис. 3.16).

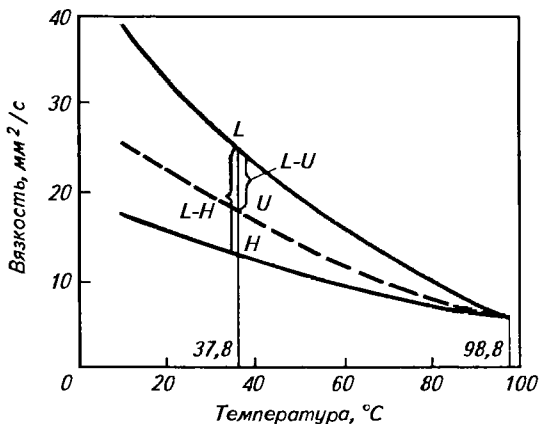


Рис. 3.15. График для расчета индекса вязкости масел

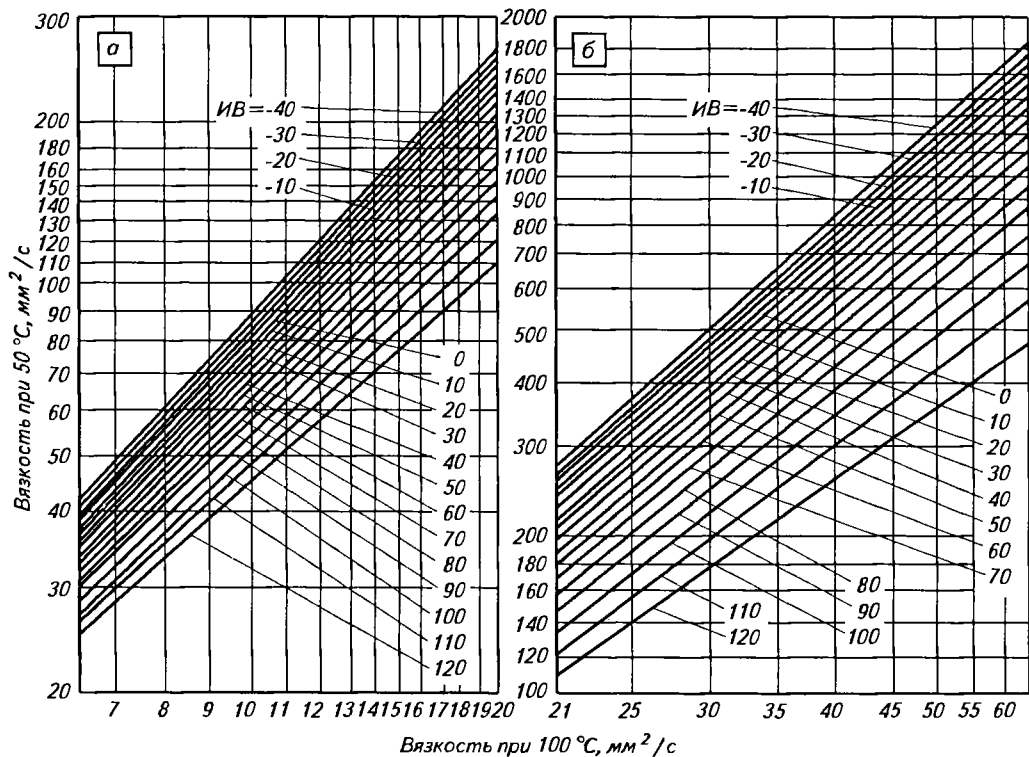


Рис. 3.16. Номограмма для определения индекса вязкости масел:

a — вязкость при 100 °С от 6 до 20 мм²/с; *б* — вязкость при 100 °С от 21 до 60 мм²/с

По осям координат откладывают вязкости масел при 50 и 100 °С. Наклонные линии соответствуют значениям ИВ в пределах от -40 до 120. Определение ИВ сводится к восстановлению перпендикуляров к осям координат из точек, соответствующих вязкостям испытуемого масла при 50 и 100 °С. Пересечение перпендикуляров с наклонными линиями дает искомую величину ИВ. Еще более удобная номограмма для нахождения индекса вязкости разработана Г. В. Виноградовым (рис. 3.17).

Определение ИВ сводится к соединению прямыми линиями известных величин вязкости при двух температурах. Точка пересечения этих линий соответствует искомому индексу вязкости. При паспортизации масел ИВ рассчитывают по ГОСТ 25371—97, который предусматривает определение этой величины по вязкости при 40 и 100 °С.

По этому методу (рис. 3.16, *a*) согласно ГОСТ (для масел с ИВ меньше 100) индекс вязкости определяется формулой

$$\text{ИВ} = (v - v_1)100/(v - v_2) = (v - v_1)100/v_3, \quad (3.55)$$

где v — кинематическая вязкость масла с ИВ = 0 при 40 °С, имеющего вязкость при 100 °С, равную вязкости испытуемого масла при 100 °С; v_1 — кинематическая вязкость испытуемого масла при 40 °С; v_2 — кинематическая вязкость масла с ИВ = 100, имеющего при 100 °С вязкость, равную вязкости испытуемого масла при той же температуре; $v_3 = v - v_2$.

Для всех масел с $\nu_{100} < 70 \text{ мм}^2/\text{с}$ вязкости (ν , ν_1 и ν_3) определяют по таблице указанного ГОСТа на основе ν_{40} и ν_{100} данного масла. Если масло более вязкое ($\nu_{100} > 70 \text{ мм}^2/\text{с}$), то величины, входящие в формулу, определяют по специальным формулам, приведенным в стандарте.

Стандарт предусматривает расчет ИВ и другим методом (рис. 3.16, б). Индекс вязкости — общепринятая величина, входящая в стандарты на масла во всех странах мира.

Недостатком показателя индекса вязкости является то, что он характеризует поведение масла лишь в интервале температур от 37,8 до 98,8 °С.

Многими исследователями было подмечено, что плотность и вязкость смазочных масел до некоторой степени отражают их углеводородный состав. Был предложен соответствующий показатель, связывающий плотность и вязкость масел и названный вязкостно-массовой константой (ВМК). Вязкостно-массовая константа может быть вычислена по формуле Ю. А. Пинкевича

$$\text{ВМК} = \frac{\rho_{15}^{15} - 0,24 - 0,038 \lg(\nu_{100})}{0,755 - 0,011 \lg(\nu_{100})}, \quad (3.56)$$

где ρ_{15}^{15} — относительная плотность; ν_{100} — кинематическая вязкость при 100 °С, мм²/с.

В зависимости от химического состава масла ВМК его может быть

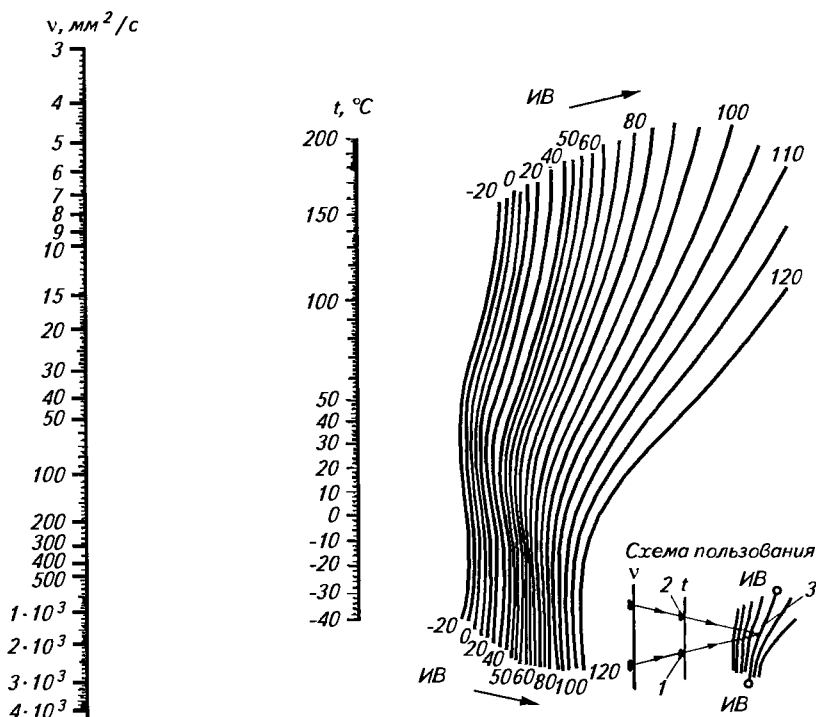


Рис. 3.17. Номограмма для определения индекса вязкости масел

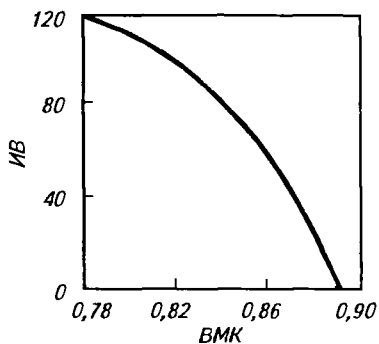


Рис. 3.18. Зависимость индекса вязкости от вязкотно-массовой константы

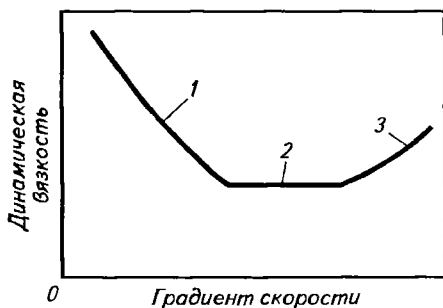


Рис. 3.19. Аномалия вязкости смазочных масел

от 0,75 до 0,90, причем, чем выше ВМК масла, тем ниже его индекс вязкости (рис. 3.18).

В области низких температур смазочные масла приобретают структуру, которая характеризуется пределом текучести, пластичности, тиксотропностью или аномалией вязкости, свойственными дисперсным системам. Результаты определения вязкости таких масел зависят от их предварительного механического перемешивания, а также от скорости истечения или от обоих факторов одновременно. Структурированные масла, так же как и другие структурированные нефтяные системы, не подчиняются закону течения ньютоновских жидкостей, согласно которому изменение вязкости должно зависеть только от температуры.

Изменение вязкости структурированного масла в зависимости от градиента скорости истечения показано на рис. 3.19. Масло с неразрушенной структурой имеет значительно большую вязкость, чем после ее разрушения. Если понизить вязкость такого масла путем разрушения структуры, то в спокойном состоянии эта структура восстановится и вязкость примет первоначальное значение. Способность системы самопроизвольно восстанавливать свою структуру называется *тиксотропией*. С увеличением скорости течения, точнее градиента скорости (участок кривой 1), структура разрушается, в связи с чем вязкость вещества снижается и доходит до определенного минимума. Этот минимум вязкости сохраняется на одном уровне и при последующем возрастании градиента скорости (участок 2) до появления турбулентного потока, после чего вязкость вновь нарастает (участок 3).

3.7.2. ЗАВИСИМОСТЬ ВЯЗКОСТИ ОТ ДАВЛЕНИЯ

Вязкость жидкостей, в том числе и нефтепродуктов, зависит от внешнего давления. Изменение вязкости масел с повышением давления имеет большое практическое значение, так как в некоторых узлах трения могут возникать высокие давления. Так, в подшипниках коленчатого вала давление достигает 15—20 МПа, в зубчатых передачах — не-

сколько сотен МПа. Зависимость вязкости от давления для некоторых масел иллюстрируется кривыми на рис. 3.20. Как видно, вязкость масел с повышением давления изменяется по параболе. При давлении P она может быть выражена формулой

$$\nu'_P = \nu'_0 e^{aP}, \quad (3.57)$$

где ν'_P и ν'_0 — соответственно вязкость масла при давлении P и атмосферном давлении, $\text{мм}^2/\text{с}$; a — постоянная для данного масла (0,03—0,23); для большей вязкости масел принимается большее значение.

В нефтяных маслах меньше всего с повышением давления изменяется вязкость парафиновых углеводородов и несколько больше нафтеновых и ароматических. Вязкость высоковязких нефтепродуктов с увеличением давления повышается больше, чем вязкость маловязких. Чем выше температура, тем меньше изменяется вязкость с повышением давления.

Ниже в качестве примера приведено относительное изменение вязкости воды и минерального масла при повышении давления от 0,1 до 300 МПа (табл. 3.2).

Таблица 3.2. Относительное изменение вязкости при повышении давления

Давление, МПа	Относительное изменение вязкости			
	вода		минеральное масло	
	0 °С	75 °С	25 °С	100 °С
0,1	1,00	1,00	1,00	1,00
100	0,92	1,08	23,00	4,30
200	0,96	1,16	280,00	15,00
300	1,11	1,36	—	112,00

При давлениях порядка 500—1000 МПа вязкость масел возрастает настолько, что они теряют свойства жидкости и превращаются в пластичную массу.

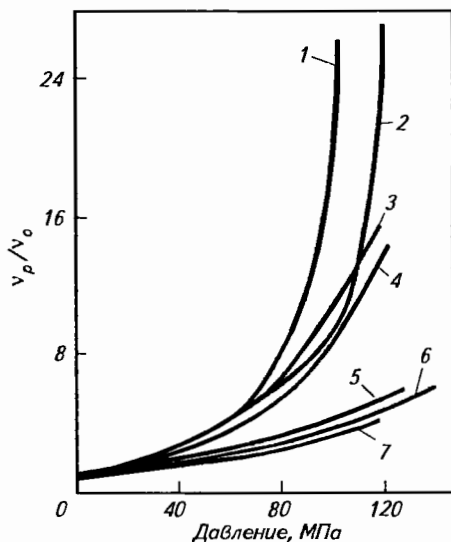
Для определения вязкости нефтепродуктов при высоком давлении Д. Э. Мапстон предложил формулу

$$\lg \left(\frac{\nu_P}{\nu_0} \right) = 10^{-6} \cdot 0,142P \times \\ \times (0,0239 + 0,7627\nu_0^{0,278}), \quad (3.58)$$

где ν_P и ν_0 — соответственно кинематическая вязкость при давлении P и атмосферном давлении, $\text{мм}^2/\text{с}$; P — давление, МПа.

Рис. 3.20. Зависимость вязкости смазочных масел от давления:

1—4 — нефтяные масла; 5—7 — растительные масла



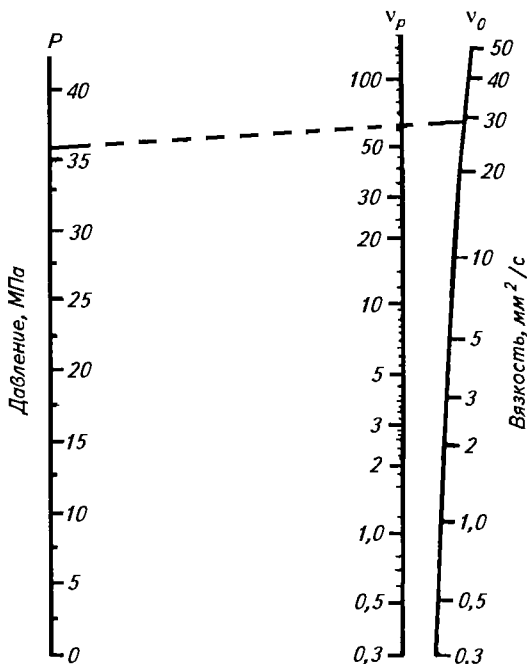


Рис. 3.21. Номограмма для определения вязкости масел при высоких давлениях

На основе этого уравнения автором разработана номограмма (рис. 3.21), при пользовании которой известные величины, например v_0 и P , соединяют прямой линией и отсчет получают на третьей шкале. Повышение давления, например от 0,1 до 35,9 МПа, вызывает увеличение вязкости нефтепродукта с 29,15 до 63,2 мм²/с. Экспериментальное определение вязкости при $P = 35,9$ МПа дало результат 65,0 мм²/с, что на 3 % выше расчетной величины.

3.7.3. ВЯЗКОСТЬ СМЕСЕЙ

При компаундировании масел часто приходится определять вязкость смесей. Как показали опыты, аддитивность свойств проявляется лишь в смесях двух весьма близких по вязкости компонентов. При большой разности вязкостей смешиваемых нефтепродуктов, как правило, вязкость меньше, чем вычисленная по правилу смешения. Приблизненно вязкость смеси масел можно рассчитать, если заменить вязкости компонентов их обратной величиной — подвижностью (текучестью) $\Psi_{см}$:

$$\Psi_{см} = \frac{1}{v_{см}} = \frac{m \frac{1}{v_1} + n \frac{1}{v_2}}{m + n} \quad (3.59)$$

Отсюда

$$v_{см} = \frac{(m+n)v_1v_2}{mv_2 + nv_1} \quad (3.60)$$

где $\Psi_{см}$ — подвижность смеси; $v_{см}$ — вязкость смеси, мм²/с; v_1, v_2 — вязкости компонентов, мм²/с; m, n — количества взятых компонентов, кг.

Для определения вязкости смесей можно также пользоваться различными номограммами. Наибольшее применение нашли номограмма ASTM и вискозиграмма Молина—Гурвича. Номограмма ASTM базиру-

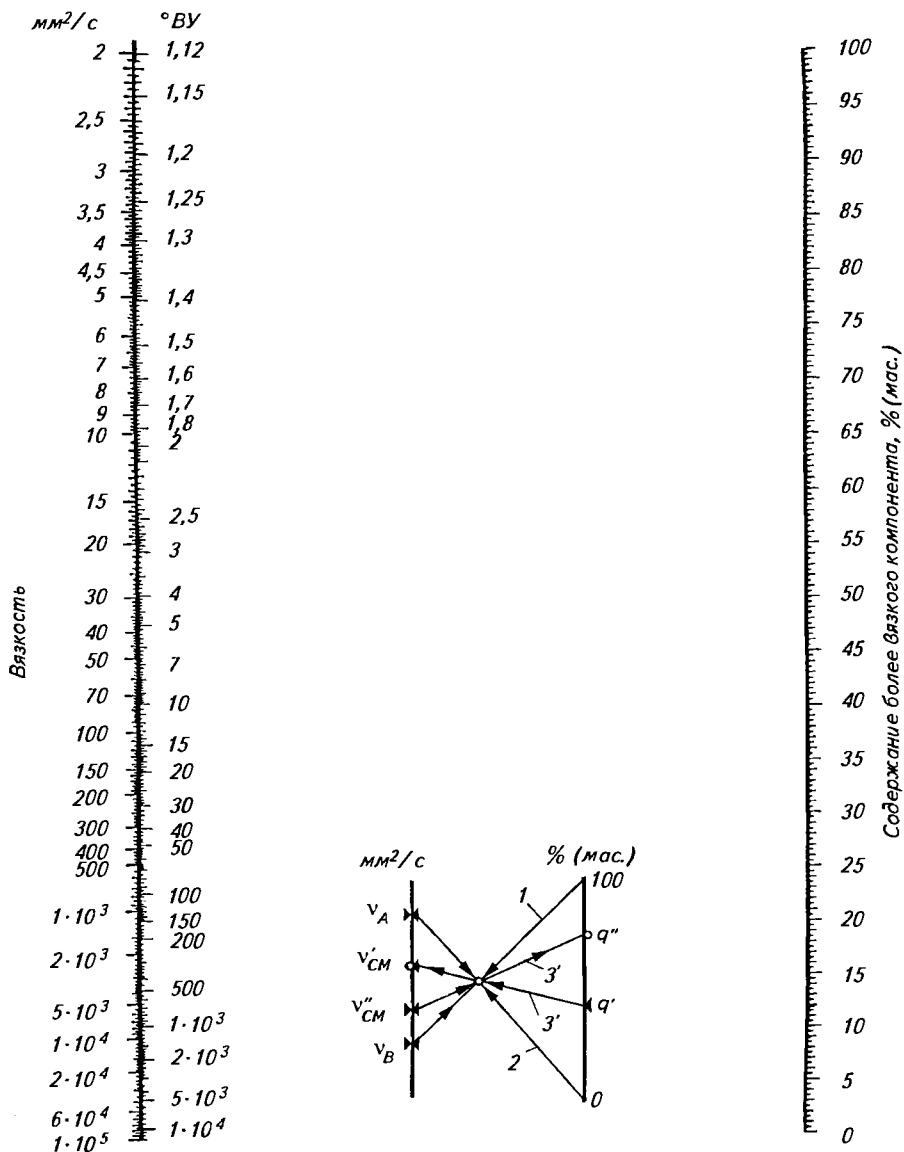


Рис. 3.22. Номограмма ASTM для определения вязкости смесей нефтепродуктов

ется на широко известной формуле Вальтера. Схема пользования ею приведена в нижней части графика (рис. 3.22). Последовательность операций показана на схеме внизу рисунка. Номограмма Молина—Гурвича (рис. 3.23) составлена на основании экспериментально найденных вязкостей смеси масел A и B , из которых A обладает вязкостью $^\circ\text{ВУ}_{20} = 1,5$, а B — вязкостью $^\circ\text{ВУ}_{20} = 60$. Оба масла смешивались в разных соотношениях от 0 до 100 % (об.), и вязкость смесей устанавливалась экспериментально. На номограмме нанесены значения вязкости в усл. ед. и в $\text{мм}^2/\text{с}$.

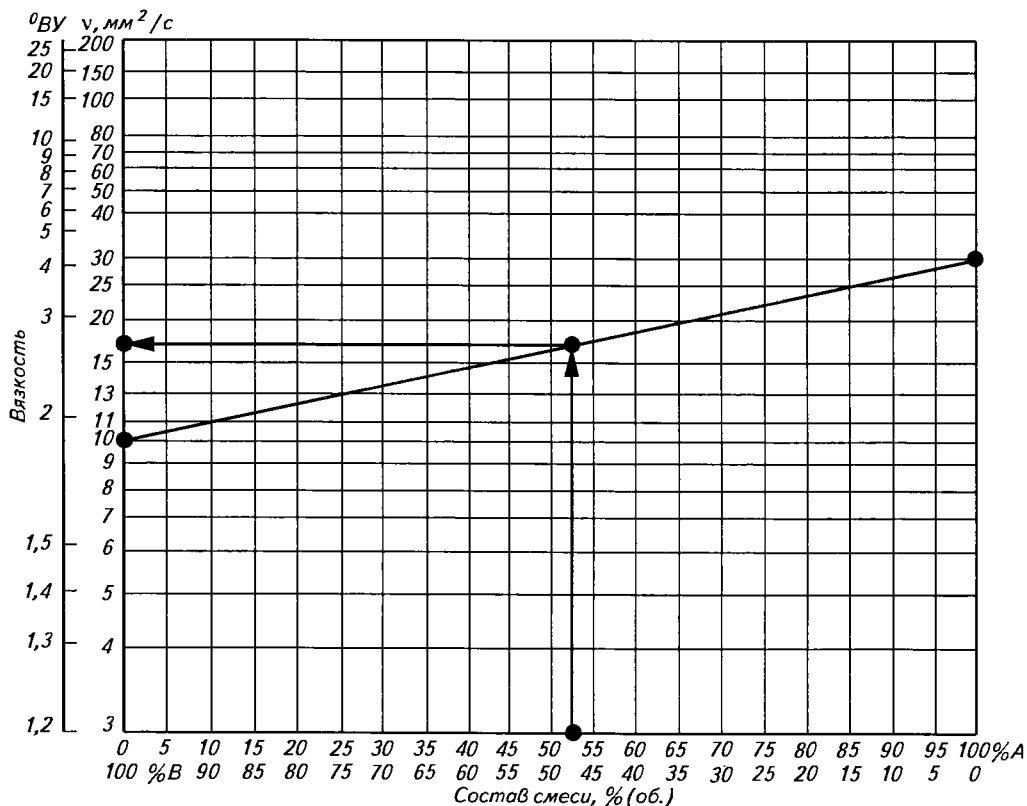


Рис. 3.23. Номограмма Молина—Гурвича для определения вязкости смесей нефтепродуктов

3.7.4. ВЯЗКОСТЬ ГАЗОВ И НЕФТЯНЫХ ПАРОВ

Вязкость углеводородных газов и нефтяных паров подчиняется иным, чем для жидкостей, закономерностям. С повышением температуры вязкость газов возрастает. Эта закономерность удовлетворительно описывается формулой Сазерленда (3.61) или Фроста (3.62):

$$\eta_t = \eta_0 [(273 + C)/(T + C)] (T/273)^{1.5}, \quad (3.61)$$

$$\eta_t = \eta_0 (T/T_0)^m, \quad (3.62)$$

где η_t и η_0 — динамическая вязкость газа при температуре T и T_0 , Па·с; C и m — постоянные для каждого газа.

Для приближенных расчетов принимаем, что

$$C = 1,22 T_{\text{кип}}. \quad (3.63)$$

Более точные значения C и m приведены в табл. 3.3.

Таблица 3.3. Значения C и m для газов и паров

Газ	Температура, К	C	m	$\eta_0 \cdot 10^6, \text{Па}\cdot\text{с}$
H_2	293—373	73	0,678	8,355
N_2	298—553	103,9	0,680	16,671
O_2	293—553	126,6	0,693	19,417
H_2O	373—623	673	1,2	8,238
CH_4	293—523	164	0,76	10,395
C_2H_6	293—523	252	0,90	8,6
C_3H_8	293—523	278	0,92	7,502
$n\text{-C}_4\text{H}_{10}$	293—593	377	0,97	6,835
$n\text{-C}_5\text{H}_{12}$	395—579	382,8	0,99	6,355
$n\text{-C}_6\text{H}_{14}$	394—580	436,1	1,03	5,904
$n\text{-C}_7\text{H}_{16}$	373—525	445	1,05	5,247
$n\text{-C}_8\text{H}_{18}$	373—523	337	1,02	4,835
C_6H_6	403—586	447,5	1,00	6,982
C_7H_8	333—523	370	0,89	6,610

Вязкость природных газов известной молекулярной массы или относительной плотности (по воздуху) при атмосферном давлении и заданной температуре может быть определена по кривым, приведенным на рис. 3.24.

Как видно из рис. 3.24, с повышением относительной плотности и понижением температуры вязкость газа уменьшается.

Вязкость газов мало зависит от давления в области до 5—6 МПа. При более высоких давлениях она растет и при давлении около 100 МПа увеличивается в 2—3 раза по сравнению с вязкостью при атмосферном давлении. Для определения вязкости при повышенных давлениях пользуются эмпирическими графиками, приведенными в литературе*.

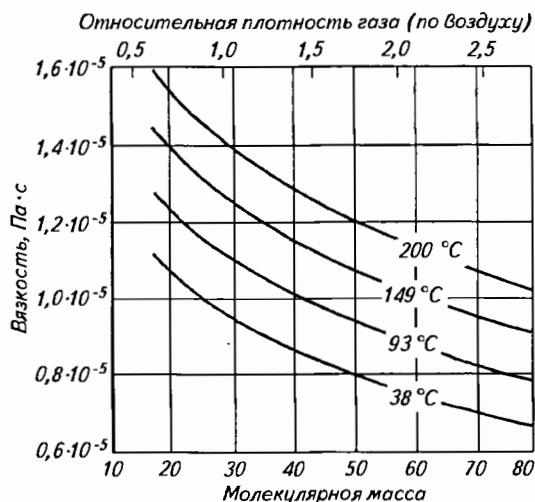


Рис. 3.24. Зависимость вязкости природных газов от их плотности, молекулярной массы и температуры при атмосферном давлении

*Методы расчета теплофизических свойств газов и жидкостей. ВНИПИнефть, Термодинамический центр В/О «Нефтехим». — М.: Химия, 1974.

3.8. Поверхностное натяжение

Нефть — это нефтяная дисперсная система, состоящая из дисперсной фазы и дисперсионной среды.

Поверхность частицы дисперсной фазы (например, ассоциат асфальтенов, глобула воды и т. п.) обладает некоторым избытком свободной поверхностной энергии F_S , пропорциональной площади поверхности раздела фаз S :

$$F_S = \sigma S, \quad (3.64)$$

где σ — удельная свободная поверхностная энергия, приходящаяся на единицу поверхности раздела фаз.

Величина σ может рассматриваться не только как удельная поверхностная энергия, но и как сила, приложенная к единице длины контура, ограничивающего поверхность, направленная вдоль этой поверхности перпендикулярно контуру и стремящаяся эту поверхность стянуть или уменьшить. Эта сила носит название *поверхностного натяжения*.

Действие поверхностного натяжения можно наглядно представить в виде совокупности сил, стягивающих края поверхности к центру (рис. 3.25).

Длина каждой стрелочки вектора отражает величину поверхностного натяжения, а расстояние между ними соответствует принятой единице длины контура поверхности. В качестве размерности величины σ в равной мере используются как $\text{Дж/м}^2 = 10^3 \text{ эрг/см}^2$, так и $\text{Н/м} = 10^3 \text{ дин/см}$.

В результате действия сил поверхностного натяжения жидкость стремится сократить свою поверхность, и если влияние силы земного притяжения незначительно, жидкость принимает форму шара, имеющего минимальную поверхность на единицу объема.

Поверхностное натяжение различно для разных групп углеводородов — максимально для ароматических и минимально для парафиновых. С увеличением молекулярной массы углеводородов оно повышается.

Большинство гетероатомных соединений, обладая полярными свойствами, имеют поверхностное натяжение ниже, чем углеводороды. Это очень важно, поскольку их наличие играет значительную роль в образовании водонефтяных и газонефтяных эмульсий и в последующих процессах разрушения этих эмульсий.

Поверхностное натяжение существенно зависит от температуры и давления, а так-

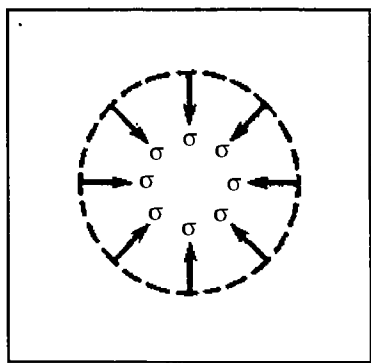


Рис. 3.25. Схема поверхностного натяжения

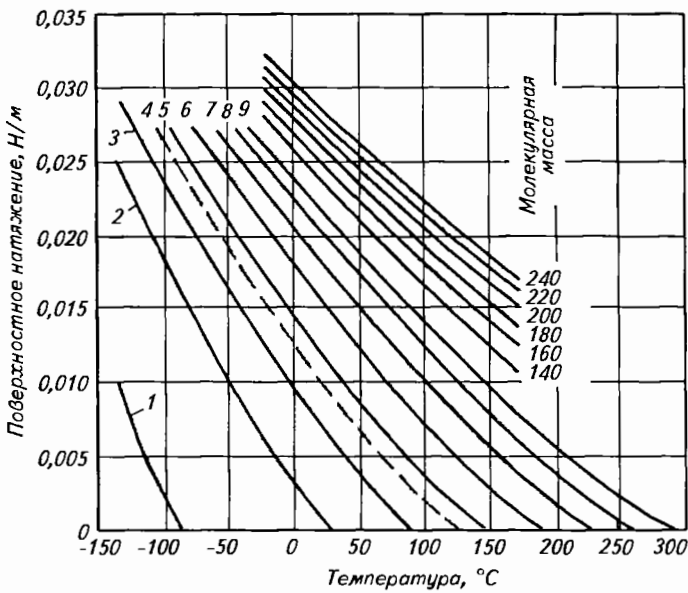


Рис. 3.26. Зависимость поверхностного натяжения индивидуальных углеводородов и нефтяных фракций различной молекулярной массы от температуры:

1 — метан; 2 — этан; 3 — пропан; 4 — изобутан; 5 — н-бутан;
6 — н-пентан; 7 — н-гексан; 8 — н-гептан; 9 — н-октан

же от химического состава жидкости и соприкасающейся с ней фазы (газ или вода).

С повышением температуры оно убывает (рис. 3.26) и при критической температуре равно нулю. С увеличением давления поверхностное натяжение в системе газ — жидкость также снижается (рис. 3.27).

Поверхностное натяжение нефтепродуктов может быть найдено расчетным путем по уравнению

$$\sigma = 10^{-5} (5\rho_4^{20} - 1,5). \quad (3.65)$$

Пересчет σ от одной температуры к другой можно проводить по соотношению

$$\sigma_t = \sigma_0 - 10^{-3} K' (T - T_0), \quad (3.66)$$

где $K' = 0,07 - 0,1$.

Индивидуальная постоянная характеристика для конкретного вещества K' изменяется следующим образом: с увеличением содержания ароматических углеводородов во фракции K' уменьшается, а парафиновых — увеличивается, при этом с ростом молекулярной массы углеводородов K' уменьшается.

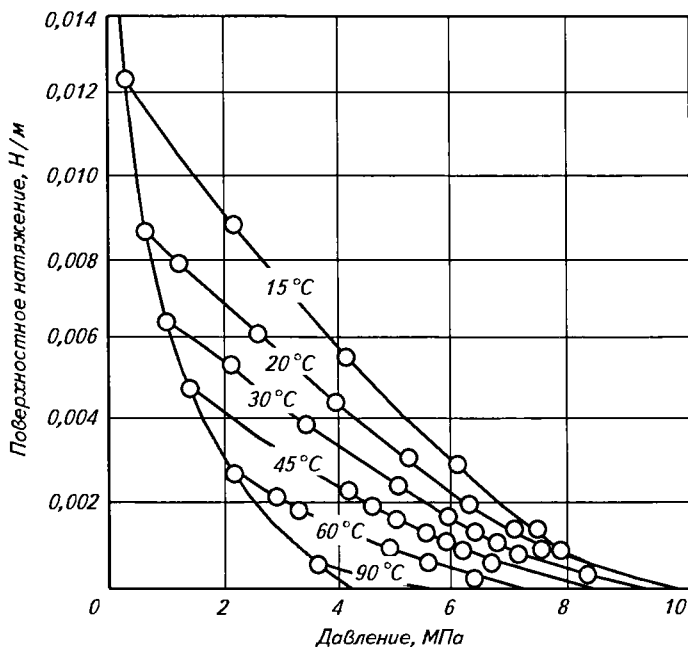


Рис. 3.27. Зависимость поверхностного натяжения в системе метан—пропан от давления и температуры

Значения поверхностного натяжения при 20 °С для некоторых веществ приведены ниже (Н/м):

Гексан	0,0184	Этиловый спирт	0,0220
Октан	0,0218	Бензин:	
Гексен	0,0249	авиационный	0,0205
Циклогексан	0,0280	автомобильный	0,0216
Бензол	0,0289	Лигроин	0,0237
Толуол	0,0284	Керосин	0,0266
Нафталин (127 °С)	0,0280	Дизельное топливо	0,0308

Вещества, добавка которых к жидкости уменьшает ее поверхностное натяжение, называют *поверхностно-активными веществами (ПАВ)*.

Поверхностное натяжение нефти и нефтепродуктов зависит от количества присутствующих в них поверхностно-активных компонентов (смолистых веществ, нафтеновых и других органических кислот и т. п.).

Нефтепродукты с малым содержанием поверхностно-активных компонентов имеют наибольшее значение поверхностного натяжения на границе с водой, с большим содержанием — наименьшее.

Хорошо очищенные нефтепродукты имеют высокое поверхностное натяжение на границе с водой.

Понижение поверхностного натяжения объясняется адсорбцией ПАВ на границе раздела фаз. С увеличением концентрации добавляемого ПАВ поверхностное натяжение жидкости сначала интенсивно

снижается, а затем стабилизируется, что свидетельствует о полном насыщении поверхностного слоя молекулами ПАВ. Природными поверхностно-активными веществами, резко изменяющими поверхностное натяжение нефтей и нефтепродуктов, являются спирты, фенолы, смолы, асфальтены, различные органические кислоты.

С поверхностными силами на границе раздела твердой и жидкой фаз связаны явления смачивания и капиллярные явления, на которых основаны процессы миграции нефти в пластах, подъем керосина и масла по фитилям ламп и масленок и т. д.

Для экспериментального определения поверхностного натяжения нефтей и нефтепродуктов применяются различные методы (рис. 3.28).

Первый метод (рис. 3.28, *а*) основан на измерении силы, необходимой для отрыва кольца от поверхности раздела двух фаз. Эта сила пропорциональна удвоенной силе окружности кольца. При капиллярном методе (рис. 3.28, *б*) измеряют высоту подъема жидкости в капиллярной трубке. Недостатком его является зависимость высоты подъема жидкости не только от величины поверхностного натяжения, но и от характера смачивания стенок капилляра исследуемой жидкостью. Более точной разновидностью капиллярного метода является метод висючей капли (рис. 3.28, *в*), основанный на измерении массы капли жидкости, отрывающейся от капилляра. На результаты измерения влияют плотность жидкости и размеры капли и не влияет угол смачивания жидкостью твердой поверхности. Этот метод позволяет определять поверхностное натяжение в сосудах высокого давления.

Наиболее распространенным и удобным способом измерения поверхностного натяжения является способ наибольшего давления пузырьков или капель (рис. 3.28, *г*), что объясняется простотой конструкции, высокой точностью и независимостью определения от смачивания.

Этот способ основан на том, что при выдавливании пузырька воздуха или капли жидкости из узкого капилляра в другую жидкость поверхностное натяжение σ на границе с той жидкостью, в которую выпуска-

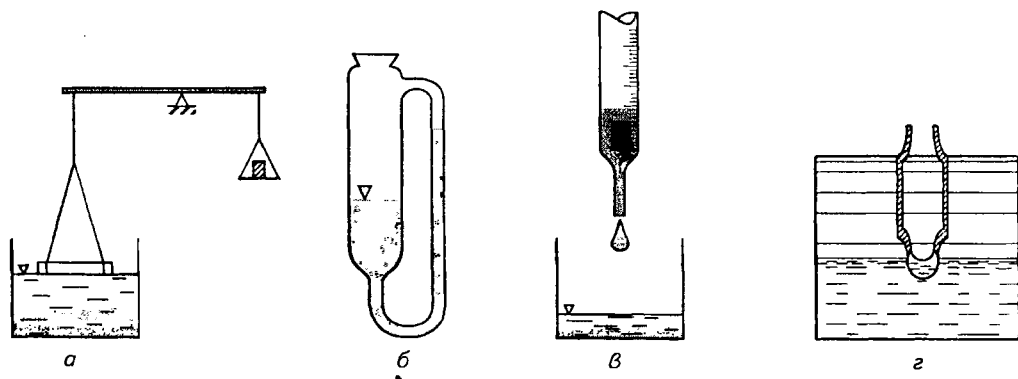


Рис. 3.28. Методы определения поверхностного натяжения:

а — отрыв кольца; *б* — капиллярный; *в* — падение капли; *г* — наибольшее давление пузырька

ется капля, пропорционально наибольшему давлению, необходимому для выдавливания капли.

Поверхностное натяжение σ входит в выражение для так называемого *парахора* Π — величины, связывающей молекулярную массу M углеводородов и плотность их в жидкой фазе $\rho_{ж}$ и в паре $\rho_{п}$:

$$\Pi = \frac{M}{\rho_{ж} - \rho_{п}} \sigma^{1/4}. \quad (3.67)$$

Парахор углеводородов зависит от структуры их молекул: с увеличением числа боковых цепей, двойных связей, ароматических и нафтеновых циклов величина парахора уменьшается. При одинаковой температуре кипения углеводородов парахор уменьшается в следующем порядке: парафины — олефины — нафтены — ароматические углеводороды.

3.9. Оптические свойства

К оптическим свойствам нефти и нефтепродуктов относятся цвет, коэффициент лучепреломления, удельная рефракция, оптическая плотность и активность. Все эти показатели существенно зависят от химической природы вещества, поэтому оптические свойства нефтепродуктов косвенно характеризуют их химический состав.

3.9.1. ЦВЕТ

Цвет нефти меняется от светло-желтого до темно-коричневого и черного. Легкие нефти плотностью 780,0—790,0 кг/м³ имеют желтую окраску, нефти средней плотности (790,0—820,0 кг/м³) — янтарного цвета и тяжелые — темно-коричневые и черные. Цвет нефтям и нефтепродуктам придают асфальтосмолистые вещества, продукты окисления углеводородов и некоторые непредельные и ароматические углеводороды. По цвету сырых нефтей судят об относительном содержании в них асфальтосмолистых соединений. Обычно чем тяжелее нефтепродукт, тем он темнее. Цвет нефтепродукта — надежный показатель степени его очистки от смолистых примесей, который и является одним из показателей качества масел.

Для определения цвета пользуются различными приборами, называемыми *колориметрами*. Цвет определяется в соответствии с двумя отечественными стандартами: ГОСТ 2667—82 (для светлых нефтепродуктов на колориметрах ЦНТ и КНС-1) и ГОСТ 25337—82 (для нефтяных парафинов на колориметре КНС-2).

Оптические схемы этих колориметров приведены на рис. 3.29.

Метод определения цвета на КНС-1 (рис. 3.29, а) сводится к следующему. В специальную прозрачную кювету заливают испытуемый неф-

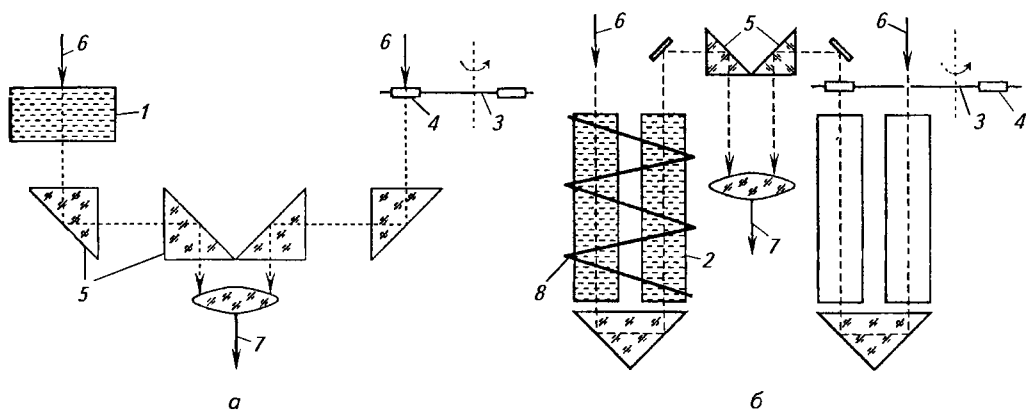


Рис. 3.29. Оптические схемы колориметров КНС-1 (а) и КНС-2 (б):

1, 2 — кюветы с нефтепродуктом; 3 — диски с набором цветных эталонов (4); 5 — призмы; 6 — луч от источника света; 7 — луч в окуляре наблюдателя; 8 — змеевик для термостатирования кюветы

тепродукт (например, дизельное топливо), включают источник света и через систему призм наблюдают в окуляр цвет прошедшего через слой нефтепродукта луча (слева в окуляре). Вращением диска 3, в котором имеется по кругу 21 светофильтр, устанавливают на пути луча тот из них, который по цвету близок или совпадает с цветом нефтепродукта (справа в окуляре).

Измеренный цвет указывают номером светофильтра КНС-1.

По своему принципу КНС-2 (рис. 3.29, б) аналогичен КНС-1, но сложнее него из-за того, что цвет парафина измеряют в расплавленном состоянии при 75 °С. Используемая при этом кювета представляет собой двухканальный сосуд с оптической призмой внизу для поворота луча света на 180°, обогреваемый жидкостью из термостата. Цвет подбирают также поворотом диска со светофильтрами до совмещения цветности полей в окуляре (парафина и светофильтра).

3.9.2. КОЭФФИЦИЕНТ ПРЕЛОМЛЕНИЯ (РЕФРАКЦИИ)

При переходе световых лучей из одной среды в другую их скорость и направление меняются. Эти явления известны в физике под названием *лучепреломления*, или *рефракции*.

Если луч попадает из оптически менее плотной среды в оптически более плотную, то он приближается к перпендикуляру, восстановленному в точке перехода. Если же, наоборот, луч попадает из оптически более плотной среды в оптически менее плотную, то он удаляется от этого перпендикуляра. С изменением угла падения меняется угол преломления, но отношение величин этих углов для одной и той же среды остается постоянным:

$$\frac{\sin r}{\sin i} = n = \text{const.} \quad (3.68)$$

Это отношение называется *коэффициентом*, или *показателем*, *преломления* (n_D^{20}).

Для нефтепродуктов показатель преломления определяют при прохождении светового луча из воздуха в нефтепродукт, поэтому он всегда выше единицы.

Между коэффициентом преломления и плотностью для различных гомологов одного и того же ряда существует линейная зависимость. Показатель преломления (так же, как и плотность) углеводородных молекул тем меньше, чем больше в них относительное содержание водорода. При одинаковом содержании углеродных и водородных атомов в молекуле показатель преломления и плотность циклических углеводородов будут выше, чем алифатических. Например, n_D^{20} бензола больше, чем n_D^{20} гексена, а n_D^{20} последнего больше, чем n_D^{20} гексана.

В общем случае наибольшими плотностью и коэффициентом преломления обладают ароматические углеводороды, а наименьшим — метановые. Нафтены занимают промежуточное положение.

Закономерности, изложенные выше для индивидуальных углеводородов, наблюдаются также и для нефтяных фракций, т. е. чем выше температура кипения фракции, тем выше ее плотность и коэффициент преломления.

Связь показателя преломления для нефтяных фракций с их плотностью наглядно иллюстрирует приведенная выше формула БашНИИ НП (11), в которой значение n_D^{20} используется как исходная величина для нахождения плотности. На рис. 3.30 показана зависимость показателя преломления углеводородов разного строения от молекулярной массы. Для разных углеводородов наблюдается разная степень зависимости n_D^{20} от молекулярной массы. В большей степени изменение n_D^{20} от молекулярной массы проявляется для парафиновых углеводородов.

По показателю преломления приближенно можно судить о групповом

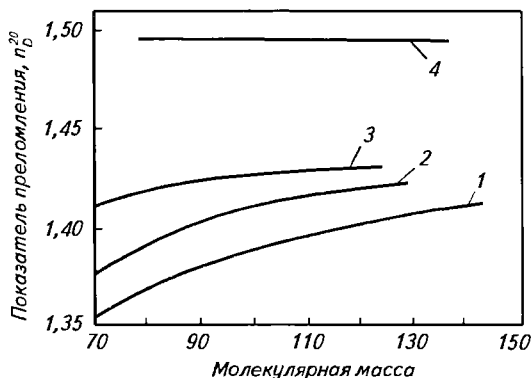


Рис. 3.30. Зависимость показателя преломления углеводородов от молекулярной массы:

1 — парафиновые; 2 — олефины; 3 — нафтеновые; 4 — ароматические

углеводородном составе нефтепродуктов, а в сочетании с плотностью и молекулярной массой рассчитать структурно-групповой состав нефтяных фракций.

Таким образом, показатель преломления нефтепродуктов зависит от их химического состава. Кроме того, он зависит от температуры.

Показатель преломления с повышением температуры уменьшается, причём для масел, парафина и церезина это снижение составляет 0,0004 на каждый градус разности температур.

Пересчет показателя преломления с одной температуры на другую осуществляется по формуле

$$n_D^{t_0} = n_D^t + \alpha(t - t_0), \quad (3.69)$$

где α — поправочный коэффициент (0,0004 на 1 °С); $n_D^{t_0}$ — показатель преломления для D-линии натрия ($\lambda = 589,3$ нм) при температуре t_0 ; n_D^t — то же при температуре опыта.

Показатель преломления смеси углеводородов $n_{см}$ является аддитивной функцией ее состава, выраженного в объемных процентах:

$$n_{см} = \left(\frac{V_A}{V_A + V_B} \right) \cdot n_A + \left(\frac{V_B}{V_A + V_B} \right) \cdot n_B, \quad (3.70)$$

где V_A, V_B — соответственно объемное содержание компонента A и B ; n_A, n_B — соответственно показатели преломления компонентов A и B .

Аддитивность свойств широко используется при анализе нефтепродуктов. Примером может служить метод определения относительного содержания ароматических углеводородов в узких фракциях бензина. Для этого находят показатели преломления узкой нефтяной фракции n_1 и после удаления из нее ароматических углеводородов — n_2 . По известному приращению коэффициента преломления нефтяной фракции b от прибавления к ней 1 % ароматических углеводородов вычисляют содержание ароматических углеводородов A по формуле

$$A = \frac{n_1 - n_2}{b}. \quad (3.71)$$

Известно, что наибольшая величина показателя преломления характерна для лучей с наименьшей длиной волны, а наименьшая — для лучей с наибольшей длиной волны. На этом различии в преломлении лучей, имеющих неодинаковую длину волны, основано явление *дисперсии* (*рассеяния*) света. Дисперсия, характерная для данного вещества, определяется разностью показателей преломления двух лучей с определенной длиной волны $n_{\lambda_1} - n_{\lambda_2}$.

Отношение дисперсии нефтепродукта к его плотности представляет собой удельную дисперсию

$$\delta = \frac{n_{\lambda_1} - n_{\lambda_2}}{\rho} \cdot 10^4, \quad (3.72)$$

где n_{λ_1} и n_{λ_2} — показатели преломления нефтепродукта для лучей фиолетового и красного частей спектра соответственно; ρ — плотность нефтепродукта, определенная при той же температуре, что и показатели преломления.

Удельная дисперсия нефтепродуктов отражает зависимость между их химическим составом и показателями преломления. Установлено, что удельная дисперсия насыщенных углеводородов (парафиновых и нафтеновых) колеблется в пределах 149—158, ароматических — в пределах 300—500. Этим различием широко пользуются в химии нефти для определения группового состава нефтяных фракций.

Экспериментально показатель преломления определяют с помощью рефрактометров; при обычном дневном освещении — на ИРФ-22 или специальным монохроматическим светом — на ИРФ-23. Точность этих рефрактометров соответственно $2 \cdot 10^{-4}$ и $1,5 \cdot 10^{-5}$.

3.9.3. УДЕЛЬНАЯ РЕФРАКЦИЯ

Показателем, связывающим коэффициент преломления с плотностью ρ исследуемого нефтепродукта, является *удельная рефракция R*:

$$R = \frac{(n_D^{20})^2 - 1}{(n_D^{20})^2 + 2} \cdot \frac{1}{\rho_4^{20}}, \quad (3.73, a)$$

где n_D^{20} — показатель преломления для луча желтой части спектра (линии натриевого пламени); ρ_4^{20} — плотность нефтепродукта.

Удельной рефракцией пользуются при определении структурно-группового углеводородного состава масел. Удельная рефракция положена в основу так называемого метода «кольцевого анализа» нефтяных фракций, разработанного Флюггером и Ватерманом.

При сравнении удельной рефракции углеводородов различных рядов видно (рис. 3.31), что для нафтеновых углеводородов она меньше, чем для парафиновых. Самой высокой удельной рефракцией обладают ароматические углеводороды. Удельная рефракция смесей представляет собой среднеарифметическую величину из удельных рефракций составляющих смесь компонентов. Умножая удельную рефракцию на молекулярную массу, получают мольную рефракцию

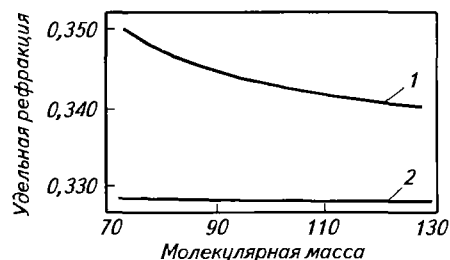


Рис. 3.31. Зависимость удельной рефракции углеводородов от молекулярной массы:

1 — парафиновые; 2 — нафтеновые

$$R_M = \frac{(n_D^{20})^2 - 1}{(n_D^{20})^2 + 2} \cdot \frac{M}{\rho_4^{20}}. \quad (3.73, б)$$

Мольная рефракция показывает хорошую аддитивность для смесей индивидуальных углеводородов, а в сочетании с такими характеристиками, как парахор, данные спектрального анализа, она дает возможность

более глубоко подойти к изучению углеводородного состава нефтяных фракций и строения отдельных индивидуальных соединений нефти.

3.9.4. ОПТИЧЕСКАЯ АКТИВНОСТЬ

Оптическая активность — это свойство нефтепродуктов поворачивать вокруг оси (вращать) плоскость луча поляризованного света (главным образом вправо). Измерение угла вращения проводят с помощью поляриметров. Природа этого явления ясна не до конца, однако многие исследователи считают, что оно связано с присутствием в нефтях полициклических нафтенон и аренов. По убыванию оптической активности углеводороды располагаются в ряд: полициклические циклоалканы, циклоалканоарены, полициклические арены, моноциклические арены, алканы.

3.10. Электрические свойства

К важнейшим показателям, характеризующим электрические свойства нефтей и нефтепродуктов, относятся электропроводность, электровозбудимость, диэлектрическая проницаемость, электрическая прочность и тангенс угла диэлектрических потерь.

Чистые нефтепродукты — плохие проводники электрического тока, поэтому их применяют в качестве электроизолирующих материалов для кабелей, трансформаторов и т. д. *Электропроводность* жидких нефтепродуктов зависит от содержания в них влаги, посторонних примесей, а также от температуры. Чистые углеводороды и сухие нефтепродукты (парафин) обладают электропроводностью $2 \cdot 10^{-10}$ до $0,3 \cdot 10^{-18}$ (См). Вследствие малой электропроводности парафин широко применяют в качестве изолятора в радиотехнике.

Для определения электропроводности, как и других электрических свойств, существуют специальные методики, входящие в комплекс методов квалификационной оценки топлив и масел.

Качество нефтепродукта с добавленным антистатиком характеризуют удельной *электропроводностью*. В частности, для реактивного топлива эта величина определяется стандартным методом по ГОСТ 25950—83.

Электровозбудимость нефтепродуктов связана с их способностью удерживать электрический заряд, возникающий при трении их о стенки резервуаров, трубопроводов и т. д. При некоторых условиях электрические заряды могут накапливаться в нефтепродукте (*статическое электричество*), образовывать искры и вызывать воспламенение нефтепродукта. Электрический заряд в сотни вольт появляется, например, в бензине при полоскании в нем сухой шерсти или шелка. При извлечении этих материалов из бензина между ними и бензином может проскакивать искра, вызывающая воспламенение нефтепродукта.

Одним из простых и перспективных методов борьбы с накоплением статического электричества является добавление к топливам специаль-

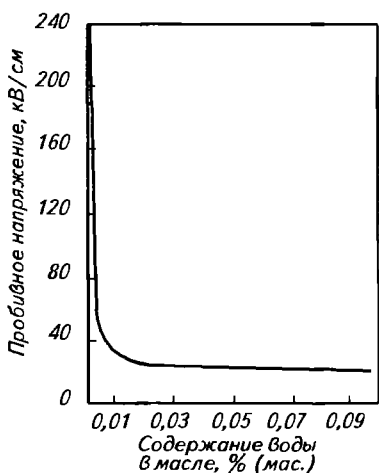


Рис. 3.32. Зависимость пробивного напряжения нефтяного масла от влажности

ных (антистатических) присадок, получаемых на основе продуктов нефтепереработки и нефтехимии. Это нафтенаты хрома и кобальта, додецилбензолсульфонат хрома, а также хромовые соли синтетических жирных кислот $C_{17}-C_{20}$. Эти присадки повышают электропроводность бензина и таким образом снижают его огнеопасность. Простейшим средством, предотвращающим накопление зарядов, является также заземление резервуаров, трубопроводов и т. д.

Диэлектрическая проницаемость нефтепродуктов по сравнению с другими диэлектриками невелика и достаточно постоянна (колеблется в пределах 2—2,5). Этот показатель имеет большое значение для бесперебойной работы трансформаторов и масляных выключателей.

Диэлектрическую проницаемость нефтепродуктов, или их *пробивное напряжение*, выражают величиной наименьшего напряжения электрического тока, которое необходимо для того, чтобы при стандартных электродах и расстояниях между ними мог произойти пробой нефтепродукта (масла) электрической искрой. Пробивное напряжение нефтепродуктов зависит от многих факторов, главными из которых являются влажность, загрязнение волокнами, пылью и т. д., частота тока, температура, давление, форма и материал электродов, расстояние между ними. Влияние влаги хорошо иллюстрируется кривой на рис. 3.32.

С увеличением влажности пробивное напряжение резко снижается. Так же действуют примеси волокон и твердых частиц. Заметно влияет на электрическую прочность масел растворенный в них газ. С повышением температуры (рис. 3.33) пробивное напряжение трансформаторных масел увеличивается и при 80°C достигает максимума; дальнейшее повышение температуры приводит к неуклонному снижению пробивного напряжения масла. При повышении давления пробивное напряжение линейно возрастает и при 8 МПа, по-видимому, достигает максимума. В условиях вакуума пробивное напряжение масла ниже, чем при атмосферном давлении.

Для определения пробивного напряжения применяются плоские

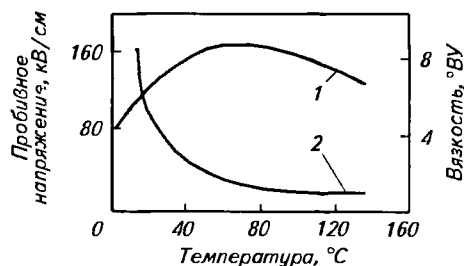


Рис. 3.33. Зависимость пробивного напряжения от температуры и вязкости:

1 — пробивное напряжение; 2 — вязкость масла

электроды диаметром 25 мм, установленные в сосуде на расстоянии 2,5 мм друг от друга. Напряжение, при котором происходит пробой масла, выражают в кВ. Электрическая прочность трансформаторного масла должна быть не ниже 40 кВ/см, а для масел, используемых в маслонаполненных кабелях, не ниже 150 кВ/см.

Тангенс угла диэлектрических потерь — показатель, применяемый для оценки изоляционных свойств нефтепродуктов, используемых для заливки конденсаторов и кабелей высокого напряжения.

Под действием электрического поля происходит нагрев изоляционного масла. Затраты на нагрев диэлектрика называются *диэлектрическими потерями*. В нейтральных маслах диэлектрические потери связаны с электропроводностью, а в маслах с примесью полярных компонентов — и с поляризацией молекул в переменном электрическом поле. Диэлектрические потери, возникающие вследствие поляризации молекул, характеризуются тангенсом угла диэлектрических потерь ($\operatorname{tg} \delta$). Эти потери достигают максимума при определенной вязкости масла и возрастают с повышением температуры. Например, для кабельных масел $\operatorname{tg} \delta$ при 100 °С должен быть не более 0,003, а для трансформаторных — не более 0,5.

Изучение диэлектрических свойств масел различного группового углеводородного состава показало, что наиболее устойчивыми электрическими параметрами обладают масла, полностью лишённые ароматических углеводородов, асфальтосмолистых веществ и твердых парафиновых углеводородов.

3.11. Температуры вспышки, воспламенения и самовоспламенения

3.11.1. ТЕМПЕРАТУРА ВСПЫШКИ

Температурой вспышки называется температура, при которой нефтепродукт, нагреваемый в стандартных условиях, выделяет такое количество паров, которое образует с окружающим воздухом горючую смесь, вспыхивающую при поднесении к ней пламени.

Для индивидуальных углеводородов существует определенная количественная связь температуры вспышки и температуры кипения, выражаемая соотношением

$$T_{\text{всп}} = 0,736 T_{\text{кип}}, \quad (3.74)$$

где $T_{\text{всп}}$ и $T_{\text{кип}}$, К.

Для нефтепродуктов, выкипающих в широком интервале температур, такую зависимость установить нельзя. В этом случае температура вспышки нефтепродуктов связана с их средней температурой кипения, т. е. с *испаряемостью*. Чем легче фракция нефти, тем ниже ее температу-

ра вспышки. Так, бензиновые фракции имеют отрицательные (до минус 40 °С) температуры вспышки, керосиновые 28—60 °С, масляные 130—325 °С. Присутствие влаги, продуктов распада в нефтепродукте заметно влияет на величину его температуры вспышки. Этим пользуются в производственных условиях для заключения о чистоте получаемых при перегонке керосиновых и дизельных фракций. Для масляных фракций температура вспышки показывает наличие легкоиспаряющихся углеводородов. Из масляных фракций различного углеводородного состава наиболее высокую температуру вспышки имеют масла из парафинистых малосернистых нефтей. Масла той же вязкости из смолистых нафтено-ароматических нефтей характеризуются более низкой температурой вспышки.

Стандартизованы два метода определения температуры вспышки нефтепродуктов в открытом (ГОСТ 4333—87) и закрытом (ГОСТ 6356—75) тиглях. Разность температур вспышки одних и тех же нефтепродуктов при определении в открытом и закрытом тиглях весьма велика. В последнем случае требуемое количество нефтяных паров накапливается раньше, чем в приборах открытого типа. Кроме того, в открытом тигле образовавшиеся пары свободно диффундируют в воздух. Указанная разность тем больше, чем выше температура вспышки нефтепродукта. Примесь бензина или других низкокипящих фракций в более тяжелых фракциях (при нечеткой ректификации) резко повышает различие в температурах их вспышки в открытом и закрытом тиглях.

При определении температуры вспышки в открытом тигле нефтепродукт сначала обезвоживают с помощью хлорида натрия, сульфата или хлорида кальция, затем заливают в тигель до определенного уровня, в зависимости от вида нефтепродукта. Нагрев тигля ведут с определенной скоростью, и при температуре на 10 °С ниже ожидаемой температуры вспышки медленно проводят по краю тигля над поверхностью нефтепродукта пламенем горелки или другого зажигательного приспособления. Эту операцию повторяют через каждые 2 °С. За температуру вспышки принимают ту температуру, при которой появляется синее пламя над поверхностью нефтепродукта. При определении температуры вспышки в закрытом тигле нефтепродукт заливают до определенной метки и в отличие от описанного выше метода нагревание его проводят при непрерывном перемешивании. При открывании крышки тигля в этом приборе автоматически подносится пламя к поверхности нефтепродукта.

Определение температуры вспышки начинают за 10 °С до предполагаемой температуры вспышки — если она ниже 50 °С, и за 17 °С — если она выше 50 °С. Определение проводят через каждый градус, причем в момент определения перемешивание прекращают.

Все вещества, имеющие температуру вспышки в закрытом тигле ниже 61 °С, относятся к *легковоспламеняющимся жидкостям* (ЛВЖ), которые, в свою очередь, подразделяются на особо опасные ($t_{всп}$ ниже минус 18 °С), постоянно опасные ($t_{всп}$ от минус 18 °С до 23 °С) и опасные при повышенной температуре ($t_{всп}$ от 23 °С до 61 °С).

Температура вспышки нефтепродукта характеризует возможность

этого нефтепродукта образовывать с воздухом взрывчатую смесь. Смесь паров с воздухом становится взрывчатой, когда концентрация паров горючего в ней достигает определенных значений. В соответствии с этим различают *нижний и верхний пределы взрываемости* смеси паров нефтепродукта с воздухом. Если концентрация паров нефтепродукта меньше нижнего предела взрываемости, взрыва не происходит, так как имеющийся избыток воздуха поглощает выделяющееся в исходной точке взрыва тепло и таким образом препятствует возгоранию остальных частей горючего. При концентрации паров горючего в воздухе выше верхнего предела взрыва не происходит из-за недостатка кислорода в смеси. Нижний и верхний пределы взрываемости углеводородов можно определить соответственно по формулам

$$N_{\text{н}} = \frac{100}{4,85(m-1)+1}, \quad (3.75)$$

$$N_{\text{в}} = \frac{100}{1,21(m+1)}, \quad (3.76)$$

где $N_{\text{н}}$ и $N_{\text{в}}$ — концентрации паров вещества в воздухе, соответствующие нижнему и верхнему пределу взрываемости, % (об.); m — число атомов кислорода, необходимое для горения одной молекулы углеводорода.

Ниже приведены пределы взрываемости смесей индивидуальных углеводородов и других горючих веществ с воздухом, % (об.):

	$N_{\text{н}}$	$N_{\text{в}}$		$N_{\text{н}}$	$N_{\text{в}}$
Метан	5,0	15,0	Ацетилен	2,5	81,0
Этан	2,9	15,0	Циклогексан	1,2	10,6
Пропан	2,1	9,5	Бензол	1,4	7,1
Бутан	1,8	9,1	Толуол	1,3	6,7
Пентан	1,4	7,8	Оксид углерода	12,5	74,0
Гексан	1,2	7,5	Водород	4,0	75,0
Этилен	3,0	32,0	Этиловый спирт	3,6	19,0
Пропилен	2,2	10,3			

Из приведенных данных видно, что в гомологическом ряду парафиновых углеводородов с повышением молекулярной массы как нижний, так и верхний пределы взрываемости понижаются, а интервал взрываемости сужается от 5—15 % (об.) для метана до 1,2—7,5 % (об.) для гексана. Ацетилен, оксид углерода и водород характеризуются самыми широкими интервалами взрываемости, поэтому они наиболее взрывоопасны.

С повышением температуры смеси интервал ее взрываемости слегка сужается. Так, при 17 °С интервал взрываемости пентана равен 1,4—7,8, а при 100 °С составляет 1,44—4,75 % (об.). Присутствие в смеси инертных газов (азота, диоксида углерода и др.) также сужает интервал взрываемости. Увеличение давления приводит к повышению верхнего предела взрываемости.

Пределы взрываемости паров бинарных и более сложных смесей углеводородов можно определить по формуле

$$\frac{n_1}{N_1} + \frac{n_2}{N_2} + \dots + \frac{n_n}{N_n} = \frac{n_1 + n_2 + \dots + n_n}{N_{\text{см}}}. \quad (3.77)$$

Отсюда

$$N_{\text{см}} = \frac{n_1 + n_2 + \dots + n_n}{\frac{n_1}{N_1} + \frac{n_2}{N_2} + \dots + \frac{n_n}{N_n}}, \quad (3.78)$$

где $N_{\text{см}}$ — предел взрываемости смеси; n_1, n_2, \dots, n_n — концентрации компонентов смеси, % (об.) [$n_1 + n_2 + \dots + n_n = 100$ % (об.)]; N_1, N_2, \dots, N_n — нижние или верхние пределы взрываемости каждого из компонентов смеси.

3.11.2. ТЕМПЕРАТУРА ВОСПЛАМЕНЕНИЯ И САМОВОСПЛАМЕНЕНИЯ

При определении температуры вспышки смесь вспыхивает и сейчас же гаснет. Если же продолжать нагревание жидкости, можно вновь наблюдать вспышку паров, при этом вспыхнувший продукт будет спокойно гореть в течение некоторого времени. Соответствующая этому наименьшая температура называется *температурой воспламенения*. Температуру воспламенения определяют на том же приборе (в открытом тигле), что и температуру вспышки.

Если нефтепродукт нагреть до высокой температуры, а затем привести его в соприкосновение с воздухом, то он может самопроизвольно воспламениться. Температуру, при которой соприкосновение нефтепродукта с воздухом вызывает его воспламенение и устойчивое горение без поднесения источника огня, называют *температурой самовоспламенения*. Температура самовоспламенения нефтепродуктов зависит не от испаряемости, а от их химического состава. Наибольшей температурой самовоспламенения обладают ароматические углеводороды, а также богатые ими нефтепродукты, наименьшей — парафиновые. Чем выше молекулярная масса углеводородов, тем ниже температура самовоспламенения, так как она зависит от окислительной способности. С повышением молекулярной массы углеводородов их окислительная способность возрастает, и они вступают в реакцию окисления (обуславливающую горение) при более низкой температуре.

Температуру самовоспламенения определяют по ГОСТ 13920—68 в открытой колбе нагреванием до появления пламени в колбе. Температура самовоспламенения на сотни градусов выше температур вспышки и воспламенения.

Ниже приведены температуры самовоспламенения некоторых углеводородов и нефтепродуктов, °С:

n-Гексан	261,6	Бензины	400—450
Циклогексан	270,0	Реактивные топлива	360—380
Бензол	591,7	Дизельные топлива	320—380
		Мазуты	280—300

Самовоспламенение нефтепродуктов часто является причиной пожаров при нарушении герметичности фланцевых соединений, ретурбендов в трубчатых печах и т. д.

3.12. Температура растворения в анилине («анилиновая точка»)

Анилиновой точкой называют минимальную температуру, при которой равные объемы анилина и испытуемого нефтепродукта полностью растворяются, превращаясь в гомогенный раствор. Известно, что растворимость различных групп углеводородов в анилине различна: в нем хорошо растворяются ароматические углеводороды и плохо — парафиновые. С повышением температуры растворимость возрастает, но также быстрее для ароматических углеводородов и медленнее для парафиновых, т. е. анилиновая точка для первых ниже, чем для вторых.

Анилиновая точка нефтепродукта (бензин, керосин, дизельное топливо) косвенно характеризует его групповой химический состав. Чем выше анилиновая точка, тем более парафинистым является нефтепродукт, чем ниже эта точка, тем больше в нем ароматических углеводородов.

Наиболее распространенным стандартным способом определения анилиновой точки является *метод равных объемов* (ГОСТ 12329—77). Этот метод состоит в следующем. В пробирку наливают по 3 мл анилина и испытуемого нефтепродукта, закрывают пробкой с термометром и мешалкой и помещают во вторую пробирку большего диаметра. Собранный прибор устанавливают в баню. Нагрев бани проводят со скоростью 1—3 °С/мин (перемешивая содержимое пробирки) до полной прозрачности пробирки, после чего охлаждают со скоростью 0,5—1,0 °С/мин до появления первых признаков мути. В момент равномерного помутнения всего содержимого пробирки фиксируют температуру анилиновой точки.

С помощью анилиновой точки по ГОСТ 10245—62 определяют содержание ароматических углеводородов в нефтяных парафинах. Кроме того, по анилиновой точке определяют другие, связанные с химическим составом, физико-химические свойства. Например, рассчитывают дизельный индекс дизельного топлива, по которому определяют цетановое число.

3.13. Низкотемпературные свойства

Низкотемпературные свойства нефтей и нефтепродуктов (топлив, масел) позволяют оценивать их подвижность, а также косвенно наличие в них некоторых групп углеводородов. Так, парафинистые нефтепродукты застывают при более высоких температурах, присутствие смолистых веществ понижает температуру застывания. К низкотемпературным характеристикам нефтей и нефтепродуктов относят температуры помутнения, начала кристаллизации, фильтруемости, застывания, плавления.

3.13.1. ТЕМПЕРАТУРА ПОМУТНЕНИЯ

Температурой помутнения считается та максимальная температура, при которой в проходящем свете топливо меняет прозрачность (мутнеет) при сравнении с эталонным (параллельным) образцом.

Температуру помутнения для авиабензинов, авиационных керосинов и дизельных топлив определяют стандартным методом (ГОСТ 5066—91). Для этого в две стандартные пробирки с двойными стенками заливают образец испытуемого топлива (до метки) и закрывают корковой пробкой, в которую вставлены термометр и проволочная мешалка.

Первую пробирку устанавливают в бане с охладительной смесью, а вторую (контрольную) — на штативе для пробирок.

Первую пробирку охлаждают при постоянном перемешивании и за 5 °С до ожидаемой температуры помутнения быстро вынимают из бани, опускают в стакан со спиртом и вставляют в штатив рядом со второй контрольной пробиркой. Если в проходящем свете прозрачность топлива в первой пробирке не изменилась, то ее вновь устанавливают в баню и продолжают охлаждение. Дальнейшие контрольные наблюдения проводят через каждый градус, и та температура, при которой появится мутность в первой пробирке по сравнению с контрольной, принимается за температуру помутнения.

Температурой помутнения чаще всего характеризуют низкотемпературные свойства дизельных топлив, для них она составляет от 0 °С до минус 35 °С.

Помутнение дизельных топлив очень часто обусловливается присутствием в них какого-то количества *n*-алканов и примеси воды, которые при охлаждении первыми образуют по всему объему топлива мелкие кристаллы.

3.13.2. ТЕМПЕРАТУРА НАЧАЛА КРИСТАЛЛИЗАЦИИ

Температура начала кристаллизации характеризует низкотемпературные свойства авиационных топлив (бензинов и керосинов), в составе которых практически отсутствуют *n*-алканы. Температура начала

кристаллизации определяется, так же как и температура помутнения, по ГОСТ 5066—91. По достижении температуры помутнения топливо продолжают охлаждать до появления первых кристаллов.

За *температуру начала кристаллизации* принимают максимальную температуру, при которой в топливе невооруженным глазом обнаруживаются кристаллы ароматических углеводородов, прежде всего бензола, который затвердевает при 5,5 °С. Эти кристаллы, хотя и не приводят к потере текучести топлив, тем не менее опасны для эксплуатации двигателей, поскольку забивают их топливные фильтры и нарушают подачу топлива. Поэтому по техническим условиям температура начала кристаллизации авиационных и реактивных топлив не должна превышать минус 60 °С.

3.13.3. ПРЕДЕЛЬНАЯ ТЕМПЕРАТУРА ФИЛЬТРУЕМОСТИ

Предельная температура фильтруемости (ПТФ) характеризует низкотемпературные свойства топлив (главным образом дизельных утяжеленного фракционного состава).

Определение ПТФ по ГОСТ 22254—92 состоит в том, что образец испытуемого топлива при постепенном охлаждении и фиксации температуры через 1 °С просасывают под вакуумом (остаточное давление 1,96 кПа) через стандартный фильтр. За ПТФ принимают ту температуру, при которой прохождение топлива через фильтр прекращается. Это связано с тем, что при определенной температуре образуется достаточно много кристаллов парафина, которые, осаждаясь на поверхности фильтра, прочно его забивают.

Обычно ПТФ ниже температуры помутнения на несколько градусов (3—8 °С).

3.13.4. ТЕМПЕРАТУРА ЗАСТЫВАНИЯ

Большое значение при транспортировке и применении нефтепродуктов в зимних условиях имеет их подвижность при низких температурах. Температура, при которой нефтепродукт в стандартных условиях теряет подвижность, называется *температурой застывания*.

Потеря подвижности нефтепродукта связана с фазовым переходом вещества из области обычной вязкости к структурной. Фазовый переход при понижении температуры в парафинистых нефтепродуктах сопровождается появлением множества кристаллов парафина и церезина, которые образуют сетку — кристаллический каркас. Незастывшая часть нефтепродукта находится внутри сетки и таким образом становится неподвижной. Форма выделяющихся кристаллов зависит от химического состава углеводородной среды, скорость их роста — от вязкости среды, содержания и растворимости парафиновых углеводородов при данной температуре и скорости охлаждения системы. Скорость роста кристаллов прямо пропорциональна концентрации парафиновых углеводородов и обратно пропорциональна вязкости среды.

Смолистые и некоторые другие поверхностно-активные вещества, адсорбируясь на поверхности кристаллов, способны задерживать процесс кристаллизации парафинов. Поэтому температура застывания масляных дистиллятов после очистки от смол повышается. Существуют также вещества, которые при добавлении к минеральным маслам понижают их температуру застывания. Такие вещества называются *депрессорными присадками*, или *депрессаторами*.

Нефтепродукты, не содержащие парафиновых углеводородов или содержащие их в небольшом количестве, теряют подвижность (застывают) вследствие перехода в коллоидное (стеклообразное) состояние, что приводит к резкому возрастанию их вязкости.

Температура застывания нефтепродукта определяется по ГОСТ 20287—91. Предварительно нагретый и профильтрованный нефтепродукт заливают в стандартную пробирку до метки и закрывают пробкой с термометром. Пробирку нагревают для того, чтобы твердые смолистые вещества и кристаллы парафинов расплавились или растворились в жидкой части нефтепродукта. Для нефтепродуктов, богатых смолами и бедных парафинами, предварительный подогрев приводит к понижению температуры застывания, так как смолы, адсорбируясь на кристаллах парафина, препятствуют образованию парафиновой кристаллической решетки. Напротив, температура застывания нефтепродуктов, богатых парафинами, после подогрева повышается. Это объясняется тем, что без термической подготовки жидкая фаза нефтепродукта содержит меньше парафина, так как часть его уже находится в выделившемся состоянии.

Пробирку с нагретым нефтепродуктом вставляют в специальную муфту охладительной бани и охлаждают до предполагаемой температуры застывания. При этой температуре пробирку с нефтепродуктом наклоняют под углом 45° и наблюдают за его уровнем. Независимо от того, смещается уровень или остается неподвижным, опыт повторяют с самого начала, включая термическую обработку, и охлаждают продукт до более низкой или более высокой температуры. Таким образом находят ту наивысшую температуру, при которой уровень нефтепродукта в пробирке, наклоненной под углом 45° , остается неподвижным в течение определенного времени. Эта температура принимается за температуру застывания нефтепродукта.

3.13.5. ТЕМПЕРАТУРА ПЛАВЛЕНИЯ

Температура плавления характеризует способность твердых кристаллических нефтепродуктов — парафинов, церезинов и восков переходить из твердого состояния в жидкое, т. е. температуру фазового перехода.

Температуру плавления определяют по ГОСТ 4255—75 по методу Жукова. Образец испытуемого нефтепродукта расплавляют, тщательно перемешивают и при температуре на $8\text{—}10^\circ\text{C}$ выше предполагаемой температуры плавления заливают в прозрачный сосуд Дьюара прибора

Жукова, закрывают пробкой с термометром и выдерживают до тех пор, пока температура не станет выше предполагаемой температуры плавления на 3—4 °С. После этого прибор встряхивают, тщательно перемешивая содержимое, затем через каждую минуту отсчитывают температуру с погрешностью не более 0,1 °С. Скорость падения температуры вначале большая, затем она замедляется и даже прекращается, а после этого снова возрастает. За температуру плавления нефтепродукта принимают ту температуру, которая остается постоянной не менее трех отсчетов (в течение 3 мин).

3.14. Свойства нефтяных вяжущих материалов

К вяжущим материалам, получаемым из нефти, относятся битумы, пеки, мастики. Эти нефтепродукты находят широкое применение во многих отраслях хозяйственной деятельности, и в зависимости от их назначения к ним предъявляют высокие требования по вяжущим свойствам — прочности сцепления с различными материалами, стойкости к действию химических реагентов и повышенных температур, хрупкости и другим свойствам.

Из физико-химических свойств этих нефтепродуктов наибольшее значение имеют растяжимость (дуктильность), пенетрация (глубина проникновения иглы), температура размягчения, температура хрупкости и адгезия.

На свойства вяжущих оказывает влияние в основном их компонентный состав. Асфальтены повышают твердость, смолы улучшают эластичность, масла придают вяжущим морозостойкость. Битумы, сочетающие хорошую тепло- и морозостойкость с высокой прочностью, содержат около 23 % смол, 15—18 % асфальтенов и 52—54 % масел.

Для улучшения адгезионных свойств применяют присадки, представляющие собой различные поверхностно-активные вещества (ПАВ), например кубовые остатки разгонки синтетических жирных кислот от 1 до 4 % (мас.).

3.14.1. РАСТЯЖИМОСТЬ (ДУКТИЛЬНОСТЬ)

Растяжимость битума в стандартных условиях (при 25 °С) характеризуется расстоянием, на которое его можно вытянуть в нить до разрыва. Чем больше растяжимость, тем эластичнее битум. Растяжимость определяют по ГОСТ 11505—75 с помощью устройства, изображенного на рис. 3.34.

Расплавленный образец битума заливают в стандартную раздвижную форму («восьмерка»), дают застыть и выдерживают на водяной бане при 25 °С в течение 1 ч. После этого форму устанавливают и закрепляют в дуктилометре. Убирают съемные боковины, включают дуктилометр и следят за состоянием образца битума, вытягивающегося со строго постоянной скоростью (5 см/мин) между половинками форм. В момент,

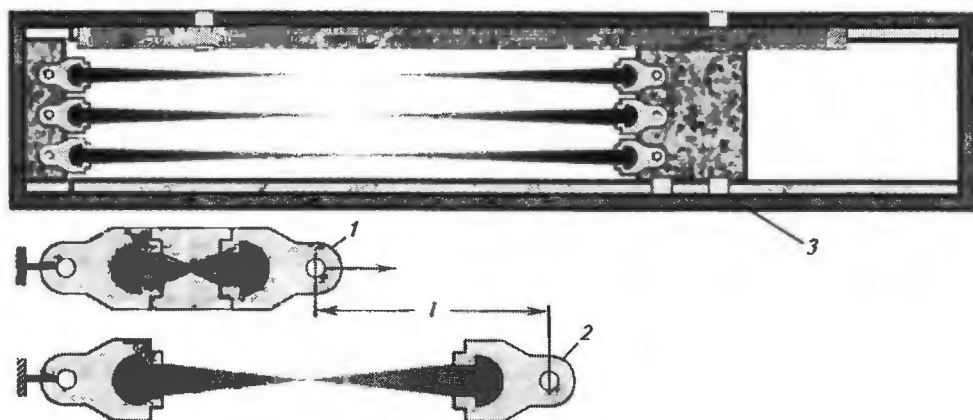


Рис. 3.34. Схема прибора для определения растяжимости битумов:

1 — «восьмерка»; 2 — формочка с битумом; 3 — дуктилометр

когда вытянутая нить битума разорвется, отмечают по шкале дуктилометра расстояние l (в см), которое и является показателем растяжимости битума.

Растяжимость битумов при $25\text{ }^{\circ}\text{C}$ имеет максимальное значение, отвечающее их переходу от состояния ньютоновской жидкости к структурированной. Чем больше битум отклоняется от ньютоновской жидкости, тем меньше его растяжимость при $25\text{ }^{\circ}\text{C}$, но достаточно высока при $0\text{ }^{\circ}\text{C}$. В связи с этим целесообразно растяжимость битума определять при температуре ниже $25\text{ }^{\circ}\text{C}$, а именно при температуре хрупкости плюс $1/3$ температурного интервала пластичности. Битум должен обладать повышенной растяжимостью при низких температурах (0 и $15\text{ }^{\circ}\text{C}$) и умеренной при $25\text{ }^{\circ}\text{C}$.

Для высокоплавких твердых битумов растяжимость обычно невелика ($20\text{--}50$ мм), а для легкоплавких она достигает 300 мм и более. Чем больше растяжимость битума, тем выше его эластичные и склеивающие свойства (когезия). Когезию определяют как усилие (в Па), необходимое для отрыва двух стандартных пластин, склеенных между собой пленкой битума, друг от друга (при $25\text{ }^{\circ}\text{C}$). С повышением содержания асфальтенов в битуме в 2 раза (от 20 до 40% мас.) когезия увеличивается в 4 раза ($4,9 \cdot 10^4 - 19,6 \cdot 10^4$ Па).

3.14.2. ПЕНЕТРАЦИЯ

Пенетрация характеризует глубину проникновения тела стандартной формы в полужидкие и полутвердые продукты при определенном режиме, обуславливающем способность этого тела проникать в продукт, а продукта — оказывать сопротивление этому проникновению.

Пенетрация косвенно характеризует степень твердости битума. Определяют пенетрацию по ГОСТ 11501—78 следующим образом.

Расплавленный битум заливают в латунную чашку. После охлажде-

ния чашку с битумом помещают на 1 ч в водяную баню, температура которой равна 25 °С. По истечении 1 ч чашку с образцом ставят на диск-столик стандартного прибора — пенетрометра. Степень твердости (пенетрацию) определяют по глубине проникновения иглы в битум в течение 5 с под действием нагрузки 50, 100 или 200 г. По циферблату отсчитывают глубину проникновения иглы в десятых долях миллиметра. Каждое деление в 0,1 мм принимается за единицу глубины погружения. Для битумов и подобных им продуктов пенетрация составляет от 10—20 до 300 единиц.

3.14.3. ТЕМПЕРАТУРА РАЗМЯГЧЕНИЯ

Нефтяные битумы не плавятся и поэтому не имеют точки плавления. При нагревании битумы постепенно размягчаются.

Температура размягчения битумов — это температура, при которой они из относительно твердого состояния переходят в жидкое. Методика определения температуры размягчения условна и научно не обоснована, но широко применяется на практике. Испытания проводят по ГОСТ 11506—76 методом «кольцо и шар» (КиШ). По этому методу расплавленный битум заливают в стандартное медное кольцо и выдерживают его до полного застывания. Затем на поверхность битума кладут стальной шарик определенного размера и помещают на специальной подставке в стакан с водой. Температура воды фиксируется термометром. Воду в стакане нагревают со скоростью не менее 5 °С/мин. Температура, при которой шарик под действием собственной силы тяжести пройдет слой битума в кольце и коснется контрольного диска под кольцом, принимается за температуру размягчения. Зная пенетрацию битума при 25 °С (Π_{25}) ориентировочно можно определить температуру размягчения по КиШ по следующей формуле:

$$t_p = \frac{5}{8} [8 \cdot \Pi_{25} - (61 \pm 4)] - 17,77. \quad (3.79)$$

3.14.4. ТЕМПЕРАТУРА ХРУПКОСТИ

Температура хрупкости — это температура, при которой материал разрушается под действием кратковременно приложенной нагрузки.

Температура хрупкости характеризует низкотемпературные свойства битумов и поведение их в покрытии: чем она ниже, тем выше качество битумов. Температуру хрупкости определяют по методу Фрааса (ГОСТ 11507—78), который заключается в охлаждении, периодическом изгибе образца битума и определении температуры, при которой появляются трещины или образец ломается.

Для дорожных битумов температура хрупкости обычно колеблется от минус 2 до минус 30 °С.

3.14.5. АДГЕЗИЯ

Адгезия (прилипание) обуславливается образованием двойного электрического поля на поверхности раздела пленки битума и каменного материала. Адгезия битума зависит от полярности компонентов (асфальтенов и мальтенов) и определяется электропроводностью растворов этих веществ в неполярных растворителях.

Адгезия битумов к каменным материалам характеризуется также поверхностным натяжением на границе их раздела и представляет собой работу, затрачиваемую на отделение битума от каменного материала. Присутствие парафина в битуме снижает адгезию, поэтому его содержание должно быть ограничено 5 %. Адгезия битума к смоченной водой поверхности незначительна и зависит от природы каменного материала. Адгезию определяют по ГОСТ 11508—74 двумя способами. По первому из них («пассивное сцепление») навеску фракции мраморной крошки или песка (2—5 мм) смешивают с предварительно расплавленным и термостатированным при 130—140 °С битумом. Смесь выдерживают при комнатной температуре не менее 20 мин и переносят равномерным слоем на металлическую сетку. Последнюю помещают в стакан с водой и кипятят в течение 30 мин, снимая фильтровальной бумагой всплывший на поверхность битум.

После кипячения образец битумокаменеральной смеси сравнивают по внешнему виду с фотографией контрольного образца, приведенной в ГОСТе. Если наблюдается идентичность, то битум считается выдержавшим испытание.

Второй метод («активное сцепление») заключается в определении способности жидкого или вязкого битума сцепляться с мраморной крошкой или песком в присутствии воды. По этому методу навеску (8 г) указанной выше фракции мраморной крошки смешивают в пробирке с 10 г дистиллированной воды и сверху к этой смеси добавляют 0,32 г испытуемого битума. Пробирку с такой смесью выдерживают в течение 10 мин в водяной бане при температуре 60 или 100 °С. Затем извлекают из бани и встряхивают в течение 1 мин. После этого смесь переносят из пробирки на стеклянную пластину и сравнивают с изображением контрольного образца по ГОСТу.

3.15. Теплофизические свойства

Все процессы переработки нефти и газа связаны с нагреванием или охлаждением материальных потоков, т. е. подводом или отводом тепла. Ведение этих процессов, а также технологические расчеты, проектирование нефтезаводской аппаратуры требуют всестороннего изучения тепловых свойств нефти и нефтепродуктов. К тепловым свойствам относятся удельная теплоемкость, теплота парообразования, энтальпия, теплопроводность, теплота плавления и сублимации, теплота сгорания и др. Лабораторное определение тепловых свойств — дело весьма слож-

ное. По этой причине в технологических расчетах прибегают к обобщающим эмпирическим формулам или графикам, рассматриваемым ниже.

3.15.1. УДЕЛЬНАЯ ТЕПЛОЕМКОСТЬ

Теплоемкость — количество тепла, необходимое для нагревания единицы массы вещества на один градус. В зависимости от способа выражения состава вещества различают массовую (Дж/(кг · К)), мольную (Дж/(кмоль · К)) и объемную (Дж/(м³ · К)) теплоемкости. На практике чаще всего применяют массовую теплоемкость.

Различают истинную и среднюю удельные теплоемкости, которые относят к 1 кг, 1 м³ или 1 кмоль вещества.

Теплоемкость, соответствующая бесконечно малому изменению температуры (иначе теплоемкость при данной температуре), называется *истинной удельной теплоемкостью*:

$$c_p = dQ/dT. \quad (3.80)$$

Средней удельной теплоемкостью называется отношение количества тепла (Q), сообщаемого телу при нагревании или отнимаемого при охлаждении, к изменению температуры:

$$c_{cp} = \frac{Q}{T_2 - T_1}. \quad (3.81)$$

В зависимости от условий определения различают *изобарную теплоемкость* (при постоянном давлении c_p), *изохорную теплоемкость* (при постоянном объеме c_v), теплоемкость в состоянии насыщения (температура и давление переменны в соответствии с зависимостью давления насыщенных паров от температуры). Теплоемкость при постоянном давлении c_p больше теплоемкости при постоянном объеме c_v .

Теплоемкость нефтепродукта парафинового основания при одной и той же температуре приблизительно на 15 % выше теплоемкости нефтепродукта нафтенового основания или ароматизированного, имеющего ту же плотность. Теплоемкость нормальных углеводородов выше теплоемкости изомеров.

С повышением температуры теплоемкость жидких углеводородов повышается. С увеличением плотности и молекулярной массы теплоемкость углеводородов уменьшается, за исключением ароматических, для которых характерно возрастание теплоемкости.

Для жидкостей изобарная теплоемкость незначительно превышает изохорную, т. е. $c_p \approx c_v$.

Для расчета удельной теплоемкости жидких нефтепродуктов (в кДж/(кг · К)) широко используется эмпирическое уравнение Крэга

$$c_l = \frac{1}{\sqrt{\rho_{15}^{15}}} [0,7615 + 0,0034(T - 873)], \quad (3.82)$$

где ρ_{15}^{15} — относительная плотность нефтепродуктов; T — температура, при которой определялась теплоемкость, К.

Более точной, учитывающей химический состав нефтепродукта, является формула Ватсона и Нельсона:

$$c_p = [1,28076 - 0,70279\rho_{15}^{15} + T(0,00615 - 0,0023\rho_{15}^{15})](0,055K + 0,35), \quad (3.83)$$

где K — характеризующий фактор; ρ_{15}^{15} — относительная плотность нефтепродуктов; T — температура, при которой определялась теплоемкость.

На основании расчетов по формуле (3.82) можно построить график (рис. 3.35) для нефтепродуктов с определенным характеризующим фактором $K = 11,8$.

Для других значений K найденную величину теплоемкости умножают на поправочный коэффициент, который находят по графику, помещенному в правом углу рисунка.

Результаты последующих исследований позволили уточнить методы расчета теплоемкостей чистых углеводородов и нефтяных фракций. По рис. 3.36 можно найти удельную теплоемкость углеводорода любого типа, для каждого из которых в центре номограммы имеется самостоятельная шкала. На этих шкалах отложены приведенные температуры. Шкала (N_c) соответствует числу атомов углерода в молекуле углеводорода.

Теплоемкость определяют проведением луча через две точки: N_c и $T/T_{кр}$. Если луч попадает на правую шкалу, то по ней отсчитывают теплоемкость (до $c_p = 3,1$). Если луч выходит за верхний предел этой шка-

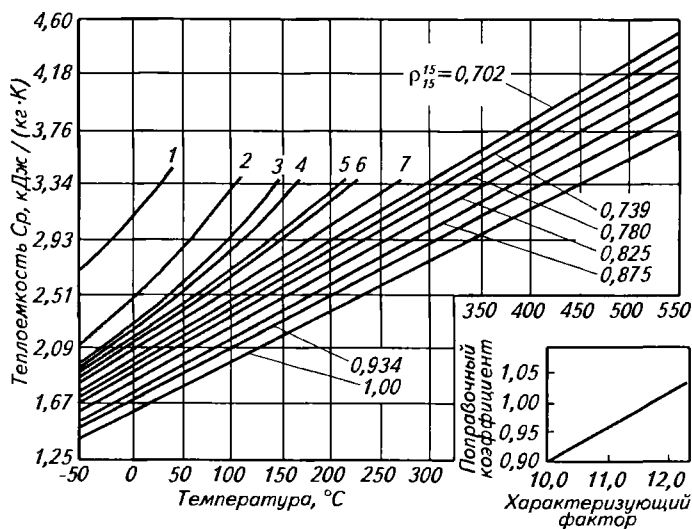


Рис. 3.35. Зависимость удельной теплоемкости жидких нефтяных фракций с характеризующим фактором $K = 11,8$ от температуры и относительной плотности:

1 — этан; 2 — пропан; 3 — изобутан; 4 — n -бутан; 5 — изопентан; 6 — n -пентан; 7 — n -гексан

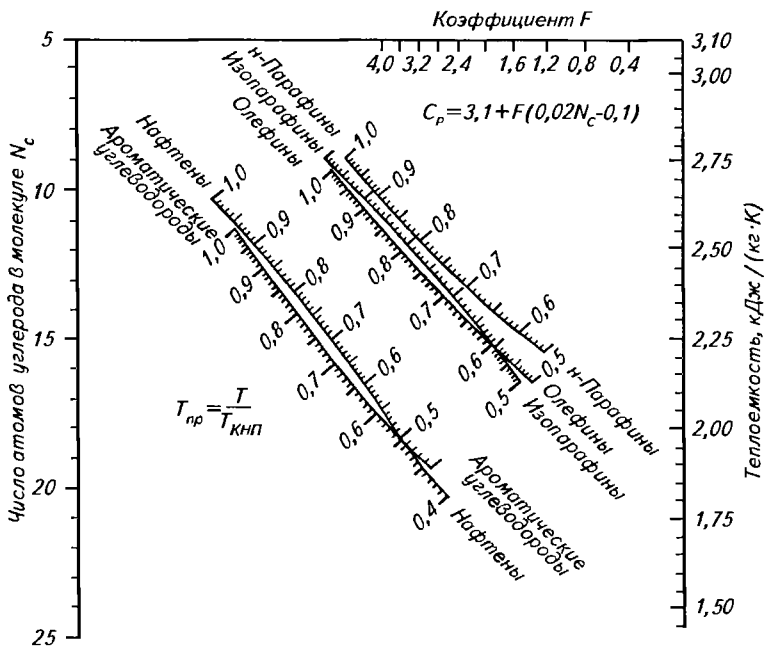


Рис. 3.36. Номограмма для определения теплоемкости жидких углеводородов

лы, то по верхней шкале находят коэффициент F и теплоемкость рассчитывают по формуле

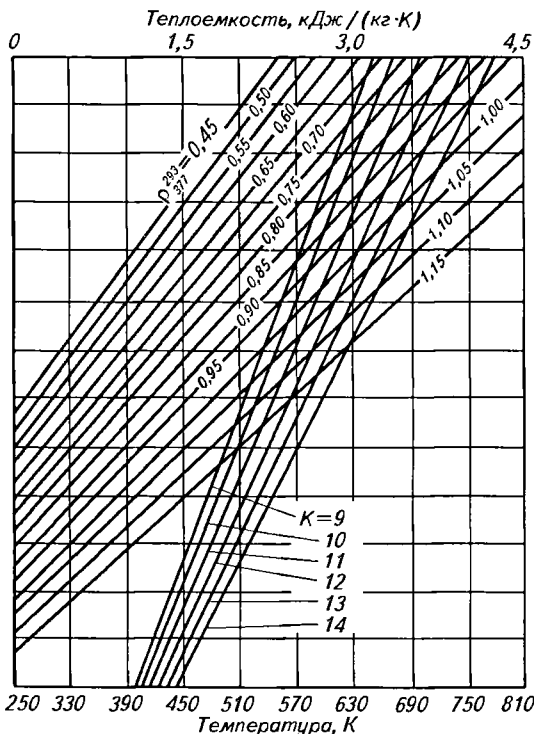
$$c_p = 3,1 + F(0,02N_c - 0,1). \quad (3.84)$$

Для нефтяных фракций теплоемкость легко определяется по номограмме, приведенной на рис. 3.37, по относительной плотности и характеризующему фактору K .

Для определения теплоемкости нефтей и фракций любого состава предложена следующая формула:

$$c_p = 1,5072 + \frac{T - 223}{100} \times (1,7182 - 1,5072\rho_4^{20}). \quad (3.85)$$

Рис. 3.37. Зависимость теплоемкости жидких нефтяных фракций от температуры, относительной плотности и характеризующего фактора



Теплоемкость углеводородных газов и нефтяных паров в отличие от жидких нефтепродуктов зависит не только от их химического состава и температуры, но и от давления. Для идеальных газов изобарная массовая теплоемкость (c_p) больше изохорной (c_v), т. е.

$$c_p - c_v = R, \quad (3.86)$$

где R — газовая постоянная, равная 8,315 кДж/(кг · К).

Такое же соотношение справедливо для истинной мольной теплоемкости

$$\bar{c}_p - \bar{c}_v = \bar{R}, \quad (3.87)$$

где \bar{c}_p и \bar{c}_v — истинные мольные теплоемкости соответственно при постоянном давлении и объеме, кДж/(кмоль · К); \bar{R} — универсальная газовая постоянная, кДж/(кмоль · К).

Истинные мольные теплоемкости определяются по формулам

$$\bar{c}_p = M c_p \quad \text{и} \quad \bar{c}_v = M c_v, \quad (3.88)$$

где M — молекулярная масса нефтепродукта.

Истинная мольная теплоемкость газообразных углеводородов с повышением температуры и молекулярной массы возрастает. При одном и том же числе углеродных атомов в молекуле наибольшая теплоемкость соответствует углеводородам парафинового ряда.

Удельную массовую теплоемкость нефтепродукта в паровой фазе при атмосферном давлении можно рассчитать по уравнению Бальке и Кэй (кДж/(кг · К)):

$$c_p = \frac{4,0 - \rho_{15}^{15}}{1541} (1,8T + 211)(0,146K - 0,41), \quad (3.89)$$

где K , ρ_{15}^{15} и T означают те же величины, что и в предыдущих формулах.

По данному уравнению при $K = 11,8$ составлен график, приведенный на рис. 3.38. Так как график построен для нефтепродуктов, имеющих $K = 11,8$, то для нефтепродуктов с $K \neq 11,8$ найденную теплоемкость умножают на поправочный коэффициент, который определяют по графику, помещенному в правом углу рисунка.

Влияние давления на истинную мольную теплоемкость нефтепродуктов в паровой фазе проявляется при давлении выше 0,5 МПа. Характер этого влияния показан на графике рис. 3.39, на котором истинная мольная теплоемкость нефтяных паров представлена как функция приведенных давлений и температур.

На оси ординат нанесены значения разности между истинной мольной теплоемкостью при данном давлении (\bar{c}_p) и при атмосферном давлении (\bar{c}_{p_0}). Из графика следует, что истинная мольная изобарная

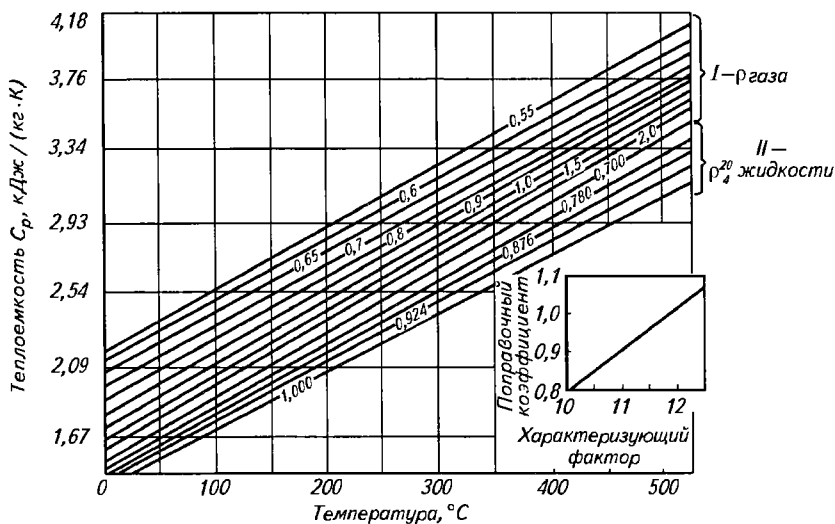


Рис. 3.38. Зависимость теплоемкости нефтепродуктов в паровой фазе от температуры и их относительной плотности по воздуху (I) и от плотности жидких углеводородов по отношению к воде (II)

теплоемкость углеводородов в паровой фазе

$$\bar{c}_p = \bar{c}_{p0} + \Delta\bar{c}_p. \quad (3.90)$$

При относительно небольшом давлении (до 1,5 МПа) массовую теплоемкость нефтяных паров можно найти по упрощенному графику (рис. 3.40).

При глубокой переработке нефти в технологических процессах час-

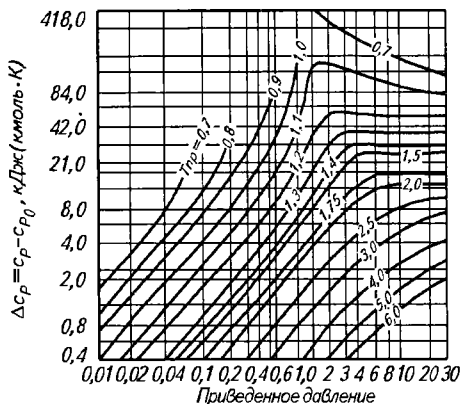


Рис. 3.39. Зависимость истинной мольной теплоемкости нефтяных паров от приведенных температуры и давления

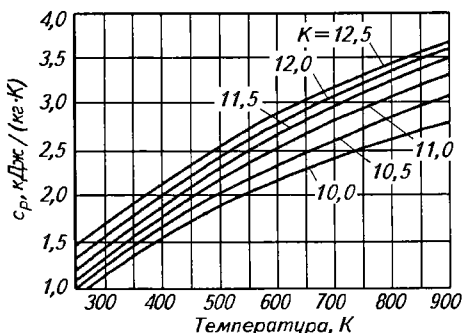


Рис. 3.40. Зависимость массовой теплоемкости паров нефтяных фракций от температуры и характеризующего фактора

то используется водород. Поэтому важно знать его свойства. По тепловым характеристикам он существенно отличается от углеводородов, в частности, его теплоемкость в 5—6 раз выше, чем последних. Значения изобарной теплоемкости водорода c_p в интервале температур 273—773 К и при давлениях до 30 МПа приведены в табл. 3.4.

Таблица 3.4. Истинные теплоемкости водорода c_p при различных температурах и давлениях

Давление, МПа	Истинная теплоемкость, кДж/(кг · К)						
	273 К	323 К	373 К	473 К	573 К	673 К	773 К
0	14,206	14,391	14,466	14,516	14,550	—	—
0,1	14,211	14,395	14,470	14,521	14,550	—	—
1,0	14,240	14,412	14,479	14,529	14,558	—	—
2,5	14,320	14,445	14,529	14,571	14,571	14,613	14,696
5,0	14,361	14,487	14,571	14,571	14,613	14,655	14,696
7,5	14,445	14,571	14,613	14,613	14,613	14,655	14,696
10,0	14,487	14,613	14,613	14,613	14,613	14,655	14,696
15,0	14,613	14,655	14,696	14,655	14,655	14,655	14,738
20,0	14,696	14,655	14,738	14,655	14,655	14,696	14,738
30,0	14,864	14,822	14,822	14,738	14,696	14,696	14,738

Изохорная массовая теплоемкость углеводородных газов и паров рассчитывается по формуле (кДж/(кг · К))

$$c_v = c_{p_0} - \frac{R}{M}(1 + \Delta c_v), \quad (3.91)$$

где Δc_v — поправка к изохорной теплоемкости, учитывающая давление.

Поправка к изохорной теплоемкости определяется из уравнения

$$\Delta c_v = \Delta c_v^0 + \omega \Delta c_v', \quad (3.92)$$

где Δc_v^0 и $\Delta c_v'$ определяются по рис. 3.41 и 3.42; ω — ацентрический фактор, характеризующий отклонение свойств реального газа от свойств идеальной среды.

Величина ацентрического фактора может быть вычислена по формуле

$$\omega = 0,1745 - 0,0838 T_{пр}, \quad (3.93)$$

где $T_{пр}$ — приведенная температура.

Теплоемкость — аддитивная физическая величина. Массовую теплоемкость смеси нефтепродуктов $c_{см}$ можно определить по правилу смешения по массовым концентрациям компонентов в смеси и их теплоемкостям:

$$c_{см} = c_1 m_1 + c_2 m_2 + \dots + c_n m_n, \quad (3.94)$$

где c_1, c_2, \dots, c_n — массовые теплоемкости компонентов; m_1, m_2, \dots, m_n — массовые концентрации компонентов.

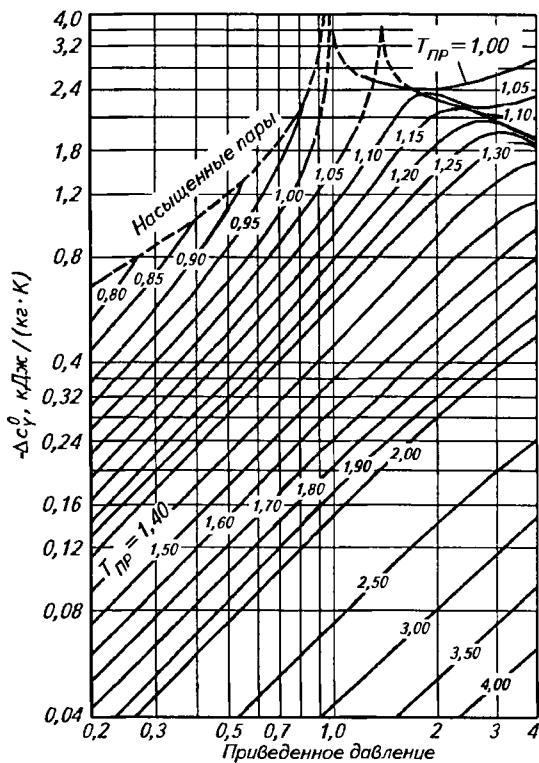


Рис. 3.41. Зависимость поправки Δc_v^0 к теплоемкости от приведенных давления и температуры

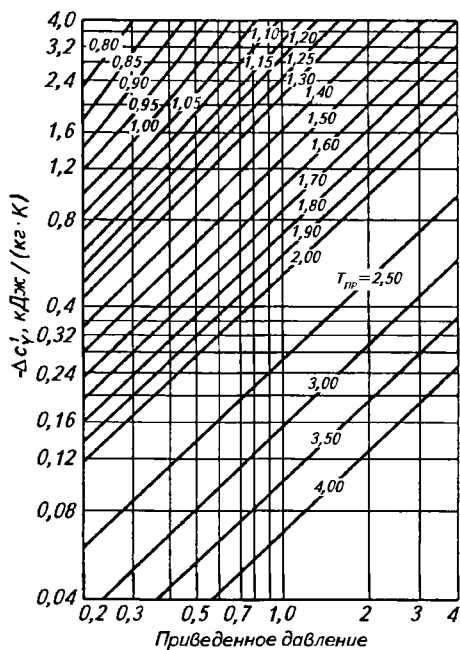


Рис. 3.42. Зависимость поправки Δc_v^1 к теплоемкости от приведенных давления и температуры

Отношение $c_p/c_v = k$ является показателем адиабаты, который уменьшается с повышением температуры и с увеличением молекулярной массы углеводородов.

Показателем адиабаты пользуются при вычислении истинной мольной теплоемкости при постоянном объеме, а также в расчетах адиабатического сжатия газов по формуле

$$PV^k = \text{const.} \quad (3.95)$$

3.15.2. ТЕПЛОТА ПАРООБРАЗОВАНИЯ

Для химически чистых веществ *теплота парообразования (испарения)* представляет собой энергию, необходимую для испарения единицы массы вещества при постоянном давлении и температуре. Так как нефтяные фракции являются смесями углеводородов, то они выкипают в некотором интервале температур и в этом случае тепло затрачивается не только на испарение, но и на повышение температуры смеси. Точное определение теплоты испарения при таких условиях весьма затруднительно. Для химически чистых индивидуальных углеводородов теп-

лота испарения приводится в справочной литературе. Примером могут служить данные для водорода и индивидуальных углеводородов, входящих в состав нефтяных фракций:

	Температура кипения, °С	Теплота испарения, кДж/кг		Температура кипения, °С	Теплота испарения, кДж/кг
Водород	-252,8	1,84	Циклогексан	69	365,5
Пропан	-44	410,0	Метилциклогексан	98	317,0
Пентан	36	353,0	Диметилциклогексан	118,5	300,2
Гексан	68	332,4	Бензол	80,5	384,8
Гептан	98	309,8	Толуол	110,5	360,0
Октан	125	297,3	Нафталин	218,0	391,5

Теплоту испарения нефтепродуктов (l) можно рассчитать по формуле Трутона (кДж/кг)

$$l = K \frac{T}{M}, \quad (3.96)$$

где K — коэффициент пропорциональности; T — температура кипения нефтепродукта, К; M — молекулярная масса нефтепродукта.

Для большинства углеводородов и их смесей при атмосферном давлении $K = 83,7 - 92,1$. Более точное значение постоянной K находят по формуле В. А. Кистяковского

$$K = 36,63 + 19,13 \lg T, \quad (3.97)$$

где T — температура кипения нефтепродукта, К.

При помощи уравнений Трутона и Кистяковского можно построить

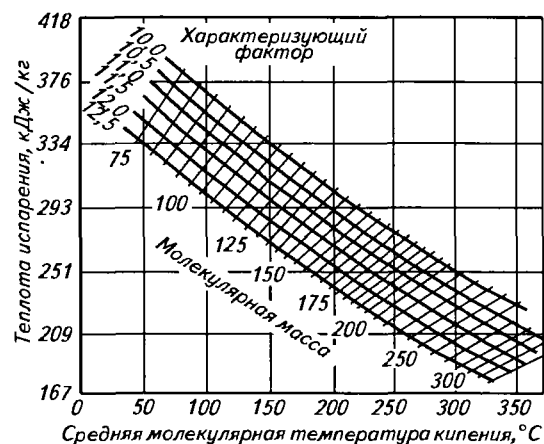


Рис. 3.43. Зависимость теплоты испарения нефтяных фракций от их средней молекулярной температуры кипения, молекулярной массы и характеризующего фактора

график зависимости теплоты испарения нефтяных фракций от их средней молекулярной температуры кипения, молекулярной массы и характеризующего фактора (рис. 3.43).

Теплоты испарения нефтяных дистиллятов при атмосферном давлении в первом приближении могут быть оценены следующими величинами: для бензина 290—300, для керосина 250—270, для дизельного топлива 230—250 и газойля 190—230 кДж/кг. Температура и давление заметно влияют на величину теплоты испарения — с повышением температуры и давления теплота испарения

уменьшается. В критической точке, в которой нет различия между жидкостью и паром, она равна нулю. Теплоту испарения при каком-то давлении и соответствующей ему температуре кипения можно определить по уравнению Уотсона и Нельсона, зная ее значение при нормальных условиях, т. е. температуре кипения при атмосферном давлении:

$$l_T = \phi l_0 \cdot \frac{T}{T_0}, \quad (3.98)$$

где l_T — теплота испарения при температуре T , кДж/кг; l_0 — то же при температуре T_0 ; ϕ — поправочный коэффициент; T — температура кипения при данном давлении, К; T_0 — температура кипения при атмосферном давлении, К.

В практических расчетах для определения коэффициента ϕ пользуются графиком рис. 3.44, на котором приводятся значения поправочного коэффициента ϕ в зависимости от отношения $T_0/T_{кр}$ и приведенной температуры $T_{пр} = T/T_{кр}$.

Теплоту испарения при температурах и давлениях, удаленных от критических, можно вычислять по формуле Трутона, в которой значение K определяется по графику рис. 3.45 в зависимости от некоторой величины f — функции Гильдебрандта:

$$f = \frac{100P}{T}, \quad (3.99)$$

где P — давление, МПа; T — температура, К.

Для расчетов теплоты испарения как функции ацентрического фактора и энтропии Питцер предложил зависимость

$$l = KT(\Delta S^0 + \omega \Delta S_1 + \omega^2 \Delta S_2), \quad (3.100)$$

где $K = 4,1868$; ΔS^0 , ΔS_1 , ΔS_2 — значения энтропии, Дж/моль; ω — ацентрический фактор.

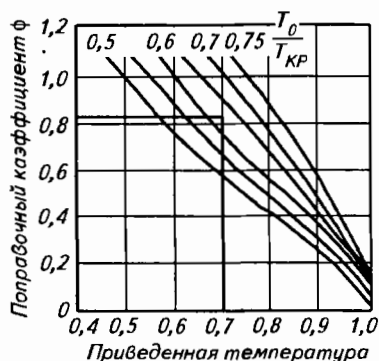


Рис. 3.44. График для определения поправочного коэффициента ϕ

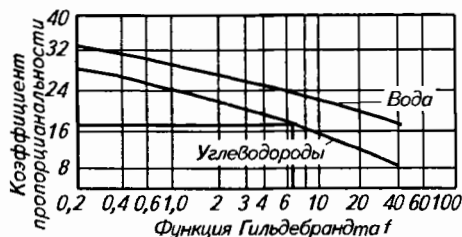


Рис. 3.45. Зависимость значения K в формуле Трутона от функции f

Значения энтропии для интервала $T_{пр}$ от 0,56 до 1,0 приведены в табл. 3.5.

Таблица 3.5. Значения энтропии при различной приведенной температуре

$T_{пр}$	0,56	0,60	0,64	0,70	0,76	0,82	0,88	0,94	0,97	1,0
ΔS^0	18,6	16,9	15,4	13,2	11,2	9,4	7,6	5,4	4,0	0,0
ΔS_1	27,8	24,6	21,8	18,1	14,9	12,1	9,4	6,5	4,7	0,0
ΔS_2	2,1	2,3	2,5	2,8	2,9	2,6	2,2	1,5	1,1	0,0

Теплота испарения может быть определена также по разности энтальпий нефтепродукта в паровой и жидкой фазах при одинаковых температурах и давлении:

$$l = q_T^n - q_T^* \quad (3.101)$$

где q_T^n — энтальпия нефтепродукта в паровой фазе при температуре T , кДж/кг; q_T^* — энтальпия нефтепродукта в жидкой фазе при температуре T , кДж/кг.

Методика определения величин q_T^n и q_T^* рассматривается ниже.

3.15.3. ЭНТАЛЬПИЯ

Под *удельной энтальпией* жидких нефтепродуктов при температуре T понимают то количество тепла q_T^* , которое необходимо затратить на нагрев 1 кг жидкости от $T_0 = 273$ К до T , К:

$$q_T^* = \int_{T_0}^T c dT \quad (3.102)$$

где c — истинная массовая теплоемкость нефтепродукта, кДж/(кг · К).

Подставляя в эту формулу значение теплоемкости, получим

$$\begin{aligned} q_T^* &= \int_{T_0}^T \frac{1}{\sqrt{\rho_{15}^{15}}} [0,7615 + 0,0034(T - 273)] dT = \\ &= \frac{1}{\sqrt{\rho_{15}^{15}}} (0,0017T^2 + 0,7615T - 334,25). \end{aligned} \quad (3.103)$$

При составлении тепловых балансов часто приходится подсчитывать количество тепла, затраченного на нагрев жидкого нефтепродукта от температуры T_1 до температуры T_2 .

При этом можно пользоваться формулой

$$Q = G (q_{T_2}^* - q_{T_1}^*), \quad (3.104)$$

где Q — количество тепла, затраченного на нагрев нефтепродукта, кДж; G — количество нефтепродукта, кг; $q_{T_1}^*$, $q_{T_2}^*$ — энтальпия жидкого нефтепродукта соответственно при температуре T_1 и T_2 .

Величина энтальпии нефтепродукта в паровой фазе складывается из количества тепла, расходуемого на нагрев жидкого нефтепродукта от $T_0 = 273$ К до температуры кипения, на его испарение и на перегрев паров от температуры кипения до заданной температуры T .

Таким образом,

$$q_T^n = q_{\text{нагр}} + q_{\text{исп}} + q_{\text{перегр}}$$

или

$$q_T^n = \int_{T_0}^{T_{\text{кип}}} c_1 dT + l + \int_{T_{\text{кип}}}^T c_2 dT, \quad (3.105)$$

где q_T^n — энтальпия нефтепродукта в паровой фазе при температуре T , кДж/кг; $q_{\text{нагр}}$ — количество тепла, расходуемого на нагрев жидкого нефтепродукта от T_0 до $T_{\text{кип}}$, кДж/кг; $q_{\text{исп}}$ — количество тепла, расходуемого на испарение нефтепродукта при температуре кипения, кДж/кг; $q_{\text{перегр}}$ — количество тепла, расходуемого на перегрев паров нефтепродукта от $T_{\text{кип}}$ до конечной температуры T , кДж/кг; c_1 и c_2 — истинная массовая теплоемкость нефтепродукта соответственно в жидкой и паровой фазах, кДж/(кг · К); l — теплота испарения, кДж/кг.

Для определения энтальпии нефтяных паров широко пользуются эмпирической формулой Б. П. Воинова

$$q_T^n = (129,28 + 0,136T + 0,000586T^2) \cdot (4 - \rho_{15}^{15}) - 309,0, \quad (3.106)$$

где T — температура паров, К; ρ_{15}^{15} — относительная плотность.

В термодинамике считается, что давление не влияет на энтальпию идеальных газов. Энтальпия паров нефтепродуктов с повышением давления понижается. Для определения энтальпии нефтепродуктов при повышенных давлениях сначала находят их энтальпию при атмосферном давлении и из полученной величины вычитают поправку на повышенное давление:

$$q_{TP}^n = q_T^n - \Delta q, \quad (3.107)$$

где q_{TP}^n — энтальпия нефтепродукта в паровой фазе при температуре T и давлении P , кДж/кг; q_T^n — то же, при атмосферном давлении, кДж/кг; Δq — поправка энтальпии паров на повышенное давление, кДж/кг.

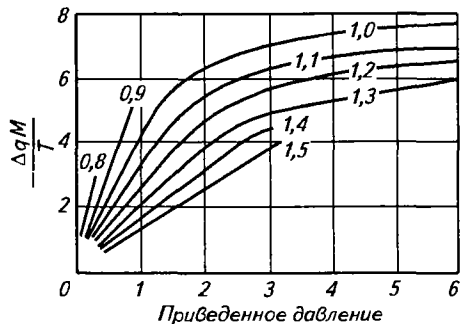


Рис. 3.46. Зависимость поправки к энтальпии от приведенных температуры и давления (цифры на кривых — $T_{\text{кр}}$)

Поправку Δq можно вычислить из

уравнения

$$\frac{\Delta q M}{T} = -4,4 \frac{P_{\text{пр}}}{T_{\text{пр}}^3}, \quad (3.108)$$

где M — молекулярная масса нефтепродукта; T — температура паров, К; $P_{\text{пр}}$ — приведенное давление; $T_{\text{пр}}$ — приведенная температура.

На основе этого уравнения строят график (рис. 3.46) для расчета поправки к энтальпии.

3.15.4. ТЕПЛОПРОВОДНОСТЬ

Теплопроводность — это процесс распространения тепла в газообразных, жидких и твердых телах, проходящий без перемещения вещества этих тел, без конвекции и лучистого теплообмена.

Теплопроводность нефтепродуктов зависит от их химического состава, фазового состояния, температуры и давления. Наименьшей теплопроводностью обладают газы и пары, наибольшей — твердые нефтепродукты, промежуточное положение занимают жидкости.

Коэффициент теплопроводности жидких индивидуальных углеводородов при давлении 0,1 МПа и температуре 273 К можно рассчитать по формуле

$$\lambda_{273} = 0,1717 - 0,385 \cdot 10^{-3} M, \quad (3.109)$$

где M — молекулярная масса углеводорода.

Коэффициент теплопроводности моторных жидких топлив как функция их плотности равен:

$$\lambda_{273} = 117,2 / \rho_{15}^{15}, \quad (3.110)$$

где ρ_{15}^{15} — относительная плотность.

Коэффициент теплопроводности нефтяных фракций при температуре 303 К и атмосферном давлении зависит от безразмерного показателя состава фракции Φ . Его можно определить по формуле Расторгуева:

$$\lambda_{303} = \frac{0,105 + 0,97 \cdot 10^{-4} (T_{\text{ср.кип}} - 323)}{\Phi^2}, \quad (3.111)$$

где $T_{\text{ср.кип}}$ — средняя температура кипения фракции.

Показатель состава равен:

$$\Phi = \rho_4^{20} + \frac{100}{T_{\text{ср.кип}}}. \quad (3.112)$$

Теплопроводность нефтепродуктов можно рассчитать по формуле Крэга:

$$\lambda_T = \frac{0,00117}{\rho_{15}^{15}} (1,1474 - 0,00054T). \quad (3.113)$$

Для большинства жидких нефтепродуктов теплопроводность убывает с повышением температуры. Эта зависимость описывается уравнением

$$\lambda_T = \lambda_{293} [1 - \alpha(T - 293)], \quad (3.114)$$

где λ_T и λ_{293} — теплопроводность соответственно при температуре T и 293К, Вт/(м · К); α — коэффициент, численно равный от 0,00078 до 0,00120; T — температура, К.

При давлении до 3,5 МПа теплопроводность жидкостей практически не зависит от давления. При повышении давления до 10 МПа $\Delta\lambda = 2\%$, до 68 МПа $\Delta\lambda = 20\%$.

Теплопроводность углеводородных газов и нефтяных паров в противоположность жидким нефтепродуктам увеличивается с повышением температуры и может быть подсчитана по формуле Сатерленда:

$$\lambda_T = \lambda_{273} \cdot \left(\frac{273+C}{T+C} \right) \cdot \left(\frac{T}{273} \right)^{3/2}, \quad (3.115)$$

где λ_{273} — теплопроводность при 273 К, Вт/(м · К); C — постоянная величина, определяемая экспериментально; T — температура, К.

Значения λ_{273} и C для некоторых газов приведены ниже:

	λ_{273}	C
Воздух	0,0203	122
Водород	0,137	94
Оксид углерода	0,0185	156

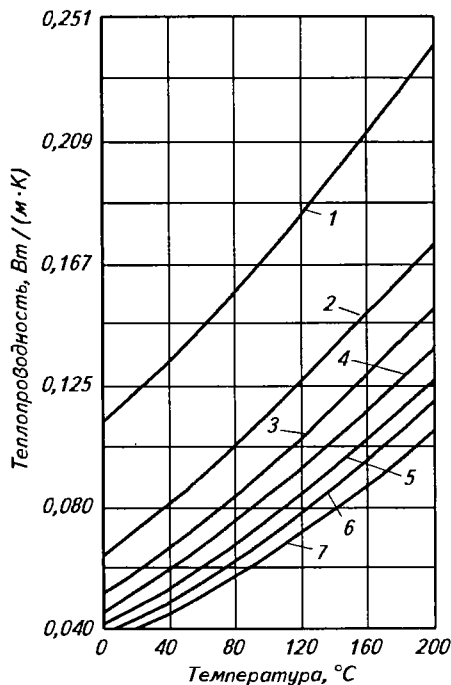
Для других газов можно принять, что в среднем $C \approx 1,47 T_{\text{кип}}$.

На рис. 3.47 приведены значения теплопроводности индивидуальных углеводородов в зависимости от температуры. Чем тяжелее углеводородный газ, тем ниже его теплопроводность.

Теплопроводность твердых нефтепродуктов изучена меньше, чем газооб-

Рис. 3.47. Зависимость теплопроводности углеводородов при атмосферном давлении от температуры:

1 — метан; 2 — этан; 3 — пропан; 4 — *n*-бутан; 5 — *n*-пентан; 6 — *n*-гексан; 7 — *n*-гептан



разных и жидких. В интервале температур от 273 К до температуры плавления теплопроводность твердого парафина равна около 0,26 Вт/(м · К), твердого гудрона — 0,17 Вт/(м · К), т. е. в 1,5 раза меньше.

3.15.5. ТЕПЛОТА ПЛАВЛЕНИЯ, ТЕПЛОТА СУБЛИМАЦИИ

Одним из фазовых переходов нефтепродуктов является плавление, т. е. переход из твердого состояния в жидкое. Количество тепла, затрачиваемого при этом переходе, называют *теплотой плавления*.

Теплоту плавления нефтепродукта L можно определить по уравнению Клапейрона—Клаузиуса (кДж/кг):

$$L = T \frac{dP}{dT} \frac{(V_2 - V_1)}{0,9862}, \quad (3.116)$$

где T — температура плавления, К; P — давление окружающей среды, МПа; V_1 и V_2 — удельные объемы нефтепродукта соответственно в жидком и твердом состоянии, $\text{дм}^3/\text{кг}$; 0,9862 — пересчетный коэффициент (1 кДж = 0,9862 МПа · л).

Таким образом, уравнение Клапейрона—Клаузиуса позволяет рассчитать теплоту плавления нефтепродукта, если известна зависимость температуры плавления от давления в системе.

Экспериментальные данные по влиянию давления на температуру плавления парафина и нафталина приведены ниже:

	Парафин			Нафталин		
Давление, МПа	0,1	8,5	10,0	0,1	15,0	67,5
Температура плавления, К	319,3	321,9	322,9	353,0	359,4	376,6

Из этих данных видно, что температура плавления с увеличением давления повышается. Плавление твердых углеводородов сопровождается увеличением их удельного объема, т. е. $V_2 > V_1$. Из уравнения (3.116) следует, что с повышением давления возрастают температура плавления и теплота плавления.

Для технологических расчетов теплота плавления парафинов и церезинов L может быть определена в зависимости от их плотности и температуры плавления по эмпирической формуле (кДж/кг):

$$L = 0,415T_{\text{пл}} / \rho_{\text{пл}}, \quad (3.117)$$

где $\rho_{\text{пл}}$ — плотность при температуре плавления, $\text{кг}/\text{см}^3$; $T_{\text{пл}}$ — температура плавления, К.

Погрешность вычислений по этой формуле не превышает 5 %.

В табл. 3.6 приведены экспериментальные и расчетные данные о температурах и теплотах плавления нескольких образцов твердых парафинов и церезинов. Из табл. 3.6 видно, что чем тяжелее нефтепродукт, тем выше его температура плавления и теплота плавления.

Таблица 3.6. Характеристика твердых нефтепродуктов

Плотность при 343 К	Молекулярная масса	Температура плавления, К	Теплота плавления, кДж/кг	
			эксперимент	расчет
0,7735	326	325,2	162,9	174,5
0,7742	389	330,3	170,0	177,1
0,7746	427	333,9	174,6	178,9
0,7750	501	338,4	183,8	181,2

Известно, что некоторые вещества могут переходить из твердого состояния в парообразное, минуя жидкое состояние (явление сублимации). *Теплота сублимации* нефтепродуктов в этом случае равна сумме теплот плавления и испарения. Для бензола теплота сублимации равна 590,4 кДж/кг, для нафталина — 465,2 кДж/кг.

3.15.6. ТЕПЛОТА СГОРАНИЯ

Теплота сгорания (теплотворная способность топлива) — количество тепла, выделяющееся при полном сгорании 1 кг жидкого (твердого) или 1 м³ газообразного топлива при нормальных условиях. При этом исходное топливо и продукты сгорания должны находиться при одинаковых давлении и температуре.

Различают высшую и низшую теплотворные способности нефтепродуктов (топлив).

Высшая теплотворная способность представляет собой количество тепла, выделяемого при полном сгорании топлива, охлаждении продуктов сгорания до температуры топлива и конденсации водяного пара, образовавшегося при окислении водорода, входящего в состав топлива.

Низшая (рабочая) теплотворная способность представляет собой количество тепла, выделяемого при полном сгорании топлива и охлаждении продуктов сгорания до температуры топлива без конденсации водяного пара, т. е. она равна высшей теплотворной способности за вычетом теплоты испарения влаги топлива и воды, образовавшейся при сгорании водорода.

Поскольку теплота конденсации воды равна примерно 2500 кДж/кг, а количество воды в продуктах сгорания складывается из влаги топлива (W) и воды, образующейся при сгорании водорода ($2H_2 + O_2 = 2H_2O$, т. е. при сгорании 1 кг водорода образуется 9 кг воды), то низшая теплота сгорания Q_H составляет (кДж/кг):

$$Q_H = Q_B - 2500(9H + W), \quad (3.118)$$

где Q_B — высшая теплота сгорания, кДж/кг; H — содержание водорода в топливе, мас. доли; W — содержание воды в топливе, мас. доли.

Экспериментально высшую и низшую теплоты сгорания топлив (бензин, реактивное, дизельное или котельное топливо) определяют с помощью различных калориметров по ГОСТ 21261—91. Для измерения

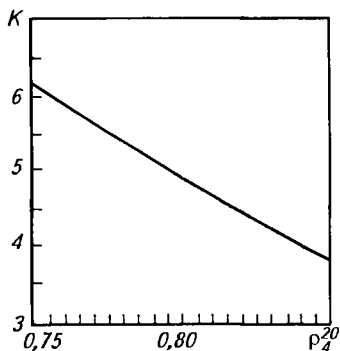


Рис. 3.48. Зависимость коэффициента K в формуле (3.119) от плотности топлива

теплоты сгорания газов в газопроводах применяются регистрирующие калориметры непрерывного действия (ГОСТ 10062—75). Их калибруют с помощью так называемого водяного калориметра. Принцип действия его состоит в том, что газ, подаваемый с определенной скоростью, сжигается в камере сгорания и выделяющееся тепло расходуется на повышение температуры проходящей через калориметр воды.

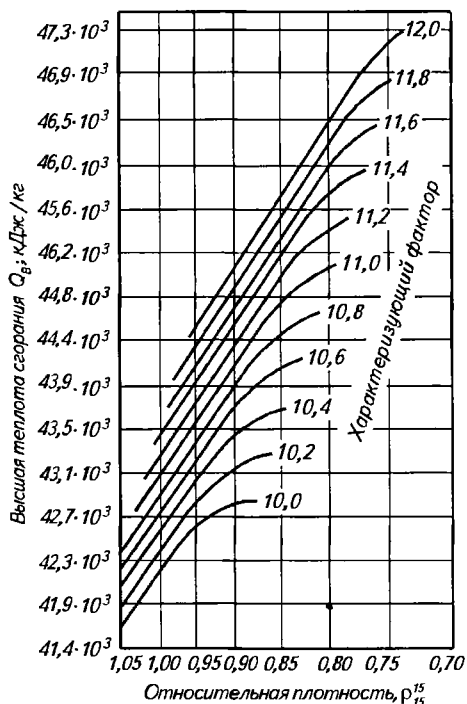
Экспериментальное определение теплоты сгорания топлив очень сложно и длительно, а для некоторых видов топлив (реактивных) теплота сгорания строго нормируется. Поэтому для оперативного определения теплоты

сгорания топлив для реактивных двигателей существует расчетный стандартный метод (ГОСТ 10065—75), по которому низшую теплоту сгорания определяют по формуле

$$Q_p^H = [9940 + (t_a + 17,8)K] 4,1868, \quad (3.119)$$

где t_a — анилиновая точка, °С; K — коэффициент, значения которого в зависимости от плотности приведены на рис. 3.48.

Для вычисления теплоты сгорания топлив пользуются формулой Д. И. Менделеева:



$$Q_v = 33\,915C + 125\,600H + 10\,880(S - O) \quad (3.120)$$

и

$$Q_H = 33\,915C + 125\,600H + 10\,880(S - O) - 2500(9H + W), \quad (3.121)$$

где C, H, S, O — содержание в топливе соответственно углерода, водорода, серы, кислорода, мас. доли; 33 915, 125 600 и 10 880 — теплоты сгорания соответственно углерода, водорода и серы, кДж/кг; остальные обозначения те же, что и в предыдущих формулах.

Существует также эмпирическая формула, по которой можно приближенно подсчитать теплоту сгорания

Рис. 3.49. Зависимость высшей теплоты сгорания жидких нефтепродуктов от плотности и характеризующего фактора

топлива, если известна его плотность,

$$Q_n = 46426,7 + 3168,5\rho_{15}^{15} - 8792,7(\rho_{15}^{15})^2. \quad (3.122)$$

На рис. 3.49 представлена зависимость высшей теплоты сгорания жидких нефтепродуктов от их относительной плотности ρ_{15}^{15} и характеризующего фактора K .

Для газообразного топлива с известным компонентным составом теплоту сгорания рассчитывают на 1 м³ газа при 273 К и 1 МПа по правилу аддитивности:

$$Q_n = 12\,636CO + 10\,798H_2 + 35\,819CH_4 + 59\,037C_2H_4 + 63\,751C_2H_6 + \\ + 86\,365C_3H_6 + 91\,256C_3H_8 + 113\,514C_4H_8 + 118\,860C_4H_{10} + \\ + 23\,384H_2S, \quad (3.123)$$

где Q_n — низшая теплота сгорания топлива, кДж/м³; CO, H₂, ..., H₂S — содержание компонентов газообразного топлива, об. доли; коэффициенты — низшая теплота сгорания компонентов топлива, кДж/м³.

3.16. Коллоидно-химические свойства нефтей. Нефтяные дисперсные системы

Ранее упоминалось, что уже на стадии транспортировки нефтей необходимо учитывать коллоидно-дисперсные свойства смесей, возможность их расслоения на фазы во избежание образования тяжелых вязких осадков, затрудняющих их перекачку.

Тяжелые нефти, нефтяные остатки, а также такие продукты, как битумы, пеки, являются структурированными системами уже при обычных комнатных температурах.

Более легкие нефтепродукты, а также исходные нефти при изменении условий (например, понижении температуры) переходят в коллоидно-дисперсное состояние, приобретают характерные свойства, присущие нефтяным дисперсным системам. Изучение этих свойств дает возможность не только сопоставить нефти и нефтепродукты по этим показателям, но и разработать способы управления ими для интенсификации процессов транспортировки, хранения, переработки нефтяного сырья.

Еще в работах Л. Г. Гурвича (1920 г.) и М. М. Кусакова (1935 г.) нефти рассматривались как сложные коллоидно-дисперсные системы, физико-химические и коллоидные свойства которых переменны во времени и зависят от множества факторов — состава и свойств углеводородов, в которых в молекулярном или коллоидно-диспергированном виде распределены в различных соотношениях газообразные, жидкие и твердые низко- и высокомолекулярные и полярные поверхностно-активные компоненты.

Большой вклад в изучение коллоидно-дисперсных свойств нефтей и нефтепродуктов внес профессор З. И. Сюняев. Под его руководством

получен большой экспериментальный материал, подтверждающий теоретические положения о нелинейности поведения нефтяных смесей. Это позволило выявить общие закономерности изменения свойств, которым подчиняются нефтяные смеси, а также нефтяные системы под воздействием различного рода внешних факторов (добавок, внешних полей и т. п.). З. И. Сюняевым были предложены новые подходы к управлению технологическими процессами и качеством нефтепродуктов на основе регулирования процесса зарождения и развития новой фазы и фазовых переходов.

Смешение компонентов, различающихся химической природой, введение в нефтяную систему ПАВ или других добавок вызывает изменение прежней структуры, что приводит к усилению (*синергизм*) или, напротив, к ослаблению (*антагонизм*) эффекта воздействия на систему.

Большое влияние на развитие коллоидной химии нефти оказали идеи академика П. А. Ребиндера. Он писал: «Задача новой области знаний, объединяющих ряд проблем реологии, коллоидной химии, молекулярной физики, механики материалов и технологии их производств, состоит прежде всего в установлении механизма и закономерностей процесса образования, деформации и разрушения структур с целью управления этими процессами».

Основываясь на положениях, разработанных П. А. Ребиндером для оценки нелинейного поведения сложных коллоидных объектов, З. И. Сюняев ввел понятия «нефтяные дисперсные системы» (НДС), «сложные структурные единицы» (ССЕ), «экстремальное состояние» и другие, которые вошли в научно-техническую литературу, посвященную исследованию нефтей и нефтепродуктов и процессам их переработки.

Дальнейшее изучение явлений, наблюдаемых в таких сложных объектах, какими являются нефтяные дисперсные системы, необходимо для разработки научного подхода к способам воздействия на них, достижения активного (экстремального) состояния и синергетического эффекта. Все это позволяет уже на стадии подготовки сырья влиять на результаты технологических процессов, а также получать товарные продукты улучшенного качества и создавать новые композиционные материалы с заранее заданными свойствами. Эти положения уже достаточно широко реализуются на практике.

У истоков коллоидной химии нефти стояли отечественные ученые Г. И. Фукс, Н. И. Черножуков, С. Р. Сергиенко, А. А. Петров, П. И. Санин и другие. Эта наука получила свое дальнейшее развитие в работах Ю. Н. Шехтера, И. Г. Фукса, Г. И. Шора и др.

ФОРМИРОВАНИЕ НЕФТЯНЫХ ДИСПЕРСНЫХ СИСТЕМ

Нефти и нефтяные системы в зависимости от условий (температура, давление) и состава (в первую очередь концентрации и строения высокомолекулярных соединений — ВМС), а также от состава дисперсионной среды (парафинистая, ароматизованная) могут находиться в виде нью-

тоновской жидкости (молекулярного раствора) или дисперсной системы. В зависимости от степени взаимодействия дисперсной фазы и дисперсионной среды двухфазные дисперсные системы разделяются на *лиофобные*, с резко выраженной границей раздела фаз, и *лиофильные*, термодинамически устойчивые, высокодисперсные системы. Предельный случай лиофильных систем соответствует полной растворимости дисперсной фазы в дисперсионной среде вплоть до образования однофазной системы — истинного или молекулярного раствора.

Формирование дисперсной фазы в нефтяных системах обусловлено склонностью углеводородов и гетероатомных соединений (прежде всего высокомолекулярных) к физическим межмолекулярным взаимодействиям, вызванным в основном силами Ван-дер-Ваальса. При этом возникают структурные единицы — частицы дисперсной фазы, называемые ассоциатами, агрегатами, комплексами и др. Дисперсионная среда нефтяных дисперсных систем (НДС) состоит из находящихся в различных соотношениях низкомолекулярных соединений (НМС). В зависимости от совокупности внешних условий НМС могут находиться в составе дисперсионной среды или дисперсной фазы. Например, алканы входят в состав дисперсной фазы при низких температурах и в состав дисперсионной среды — при температурах, превышающих температуру кристаллизации.

Для *n*-пентана температура начала образования ассоциата ниже минус 60 °С, а для *n*-гексадекана составляет 80 °С. Число молекул в ассоциате тем больше, чем ниже температура. В полигетерогенной НДС могут сосуществовать как частицы лиофобных нефтяных структур, так и мицеллы естественных (природных) ПАВ.

На границе раздела фаз формируются адсорбционно-сольватные слои за счет нескомпенсированной поверхностной энергии. Эти слои уменьшают межфазное натяжение и препятствуют коагуляции частиц дисперсной фазы. Совокупность ядра (надмолекулярной структуры) и адсорбционно-сольватного слоя составляет сложную структурную единицу (ССЕ).

Классификация и характеристика структурных единиц, а также типы нефтяных дисперсных систем приведены в работах З. И. Сюняева, Ф. Г. Унгера, Р. З. Сафиевой.

3.16.1. ЗАКОНОМЕРНОСТИ НЕЛИНЕЙНОГО ИЗМЕНЕНИЯ СВОЙСТВ НЕФТЯНЫХ СИСТЕМ

На основе большого экспериментального материала было показано, что смеси нефтей, различных по фракционному и химическому составу, нефтей с газоконденсатами, газойлевыми фракциями проявляют неаддитивное изменение свойств в зависимости от соотношения компонентов, а также нелинейное поведение в процессах прямой перегонки, каталитического крекинга и др.

Из химической и статистической термодинамики известно, что общее поведение системы определяется свободной энергией Гиббса, ко-

торая для идеальной бинарной системы при атмосферном давлении подчиняется уравнению

$$G_n = x'G_1^0 + RTx' \ln x' + (1-x')G_2^0 + RT(1-x') \ln(1-x'), \quad (3.124)$$

где G_n — свободная энергия Гиббса 1 моля идеальной бинарной смеси; G_1^0 и G_2^0 — значение энергии Гиббса при стандартных условиях (1 атм, 20 °С) для первого и второго компонентов смеси соответственно; x' и $(1-x')$ — мольная доля первого и второго компонентов соответственно; $x' \ln x'$ и $(1-x') \ln(1-x')$ — концентрационные вклады в энергию Гиббса первого и второго компонентов соответственно.

Анализ этого уравнения показывает, что энергия Гиббса в зависимости от концентрации компонентов изменяется экстремально и имеет один минимум для определенной концентрации идеальных веществ, при которой система находится в равновесном и термодинамически устойчивом состоянии.

Реальные нефтяные системы характеризуются сложными межмолекулярными взаимодействиями (ММВ). Математически описать такие системы сложно. Поэтому уравнение (3.124) можно использовать для описания лишь некоторых случаев поведения бинарной системы. Любом было предложено заменить в уравнении (3.124) $\ln x'$ и $\ln(1-x')$ на $\ln a_1$ и $\ln a_2$, где a_1 и a_2 — активности компонентов, которые представляют собой произведения концентрации на коэффициенты активности γ_1 и γ_2 , характеризующие ММВ в системе:

$$a_1 = x'\gamma_1 \text{ и } a_2 = (1-x')\gamma_2.$$

Согласно этим представлениям на основании уравнения (3.124) полную энергию Гиббса реальной системы G_p можно записать следующим образом:

$$G_p = x'G_1^0 + RTx' \ln a_1 + (1-x')G_2^0 + RT(1-x') \ln a_2. \quad (3.125)$$

Подставляя в уравнение (3.125) значения активности a_1 и a_2 , получим

$$G_p = x'G_1^0 + RTx' \ln x' + (1-x')G_2^0 + RT(1-x') \ln(1-x') + RTx' \ln \gamma_1 + RT(1-x') \ln \gamma_2. \quad (3.126)$$

Анализ уравнения (3.126) показывает, что значение энергии Гиббса изменяется полиэкстремально.

Первые четыре члена этого уравнения соответствуют описанию свободной энергии Гиббса идеальной системы. Последние два члена учитывают дополнительный вклад в энергию Гиббса, а именно вклад межмолекулярных взаимодействий, характерных для реальных систем, т. е. реальных смесей нефтепродуктов.

Составляющую $\Delta G = RTx' \ln \gamma_1 + RT(1-x') \ln \gamma_2$ часто называют до-

полнительной, или «избыточной», энергией. Это, в частности, объясняет и так называемый синергетический эффект (см. раздел 3.16.2).

На рис. 3.50 представлены зависимости энергии Гиббса от концентрации одного из компонентов в бинарной смеси для идеальных (уравнение 3.124) и реальных (уравнение 3.126) систем.

Если коэффициент активности стандартного состояния индивидуального соединения принять равным единице, т. е. с допущением, что межмолекулярное взаимодействие разнородных компонентов отсутствует, то «избыточная» энергия Гиббса будет равна нулю, т. е. при $x' = 0$ и при $x' = 1$ $\Delta G = 0$. По закону Рауля функция, проходящая дважды через нулевые значения, имеет по меньшей мере один максимум или минимум, т. е. принимает экстремальный вид (кривая 2).

Энергия Гиббса по физическому смыслу представляет собой функцию, отражающую энергию межмолекулярного взаимодействия, проходящую через максимум. Поэтому зависимость энергии Гиббса смеси от концентрации в ней компонентов носит полиэкстремальный характер, т. е. кривая изменения энергии Гиббса реальной бинарной смеси имеет два минимума и один максимум (кривая 3). В любом случае происходит отклонение от аддитивности (прямая 4).

В соответствии с этим и физико-химические свойства такой смеси (вязкость, температура застывания, кипения, устойчивость к расслоению и др.) также изменяются полиэкстремально.

На рис. 3.51 представлена зависимость энергии Гиббса для тройной смеси, в которой смесь каких-либо двух компонентов принята за один псевдокомпонент. Кривая изменения энергии Гиббса и физико-химических свойств такой системы от концентрации третьего компонента имеет три максимума и четыре минимума (кривая 3). Нелинейность изменения свойств при смешении компонентов в наибольшей степени проявляется для различающихся по химическому составу компонентов, содержанию поверхностно-активных веществ, в значительной мере изменяющих межмолекулярное взаимодействие между компонентами, а также при энергетическом воздействии на систему (электрического, магнитного полей, ультразвука и т. п.).

Так, при смешении разнородных нефтяных продуктов, например мазута и крекинг-остатка, нелинейность изменения физико-химичес-

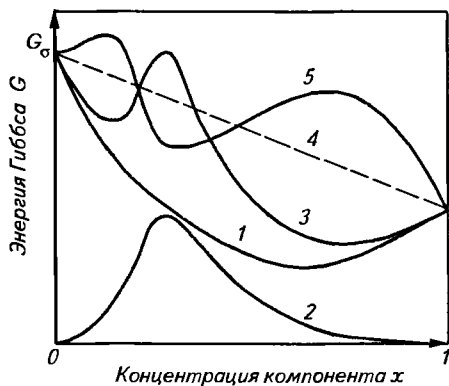


Рис. 3.50. Зависимость энергии Гиббса от концентрации компонента в бинарной смеси:

1 — энергия Гиббса идеальной смеси; 2 — поправка свободной энергии Гиббса на взаимодействие между разнородными молекулами двух компонентов; 3 — полная энергия Гиббса реальной бинарной смеси; 4 — аддитивная функция смешения бинарной смеси; 5 — повышение или снижение энергии Гиббса реальной бинарной смеси относительно энергии смешения

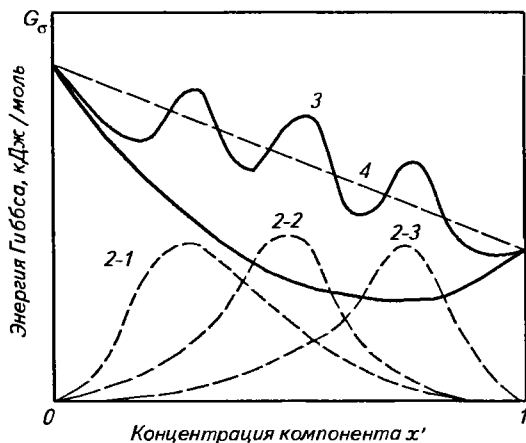


Рис. 3.51. Зависимость энергии Гиббса от концентрации третьего компонента (x') в тройной смеси:

1 — энергия Гиббса идеальной смеси; 2-1, 2-2, 2-3 — поправки свободной энергии Гиббса на взаимодействия между молекулами псевдокомпонента с третьим компонентом; 3 — полная энергия Гиббса реальной тройной смеси; 4 — аддитивная функция смешения тройной смеси

ствами, необходимо руководствоваться изложенными выше представлениями о полиэкстремальном изменении свойств нефтяной системы в целом, и в инженерной практике следует учитывать закономерности нелинейного изменения свойств при смешении нефтей и нефтепродуктов, различающихся химическим составом.

3.16.2. СИНЕРГЕТИЧЕСКИЕ ЭФФЕКТЫ В НЕФТЯНЫХ СИСТЕМАХ

Рассмотренная физическая (энергетическая) природа нелинейного изменения свойств реальных сложных систем в зависимости от состава смеси позволяет выявить и физическую сущность *синергетического эффекта*, наблюдаемого при воздействии на нефтяные системы. Синергизм* проявляется в том, что суммарное действие двух и более факторов превышает воздействие каждого из них по отдельности или среднеарифметическое аддитивное воздействие.

Физический смысл этого эффекта иллюстрируется рис. 3.50. Прямая 4 описывает физический процесс смешения двух компонентов, который аддитивен по самой сущности смешения, когда к одному из компонентов добавляется другой. Кривая 3 соответствует равновесному значению энергии Гиббса смешиваемых компонентов. Разность между энергиями, описываемыми прямой 4 и кривой 3, представляет собой превышение свободной энергии Гиббса над равновесными значениями

* Синергия, синергизм (греч. Synergos) — содружественное (совместное) действие двух или нескольких агентов в одном и том же направлении.

ких характеристик смеси проявляется в большей степени, чем при смешении мазута и мазута, особенно полученных из нефтей, сходных по составу.

С увеличением числа компонентов в смеси увеличивается количество экстремальных точек на кривых изменения свойств. Вместе с тем, чем большее число компонентов входит в состав смеси, тем меньше будет отклонение характеристик смешения от аддитивного значения. В связи с этим традиционное использование линейных уравнений и правил аддитивности в технологических расчетах является в определенной степени оправданным. Тем не менее при оценке смесей нефтепродуктов, обладающих определенными индивидуальными свой-

(кривая 5). Данное обстоятельство обуславливает повышенную активность этой смеси по сравнению с аддитивным значением, что и вызывает синергетические эффекты.

На основании данных рис. 3.50 можно сделать вывод, что синергизм проявляется в большей степени при неравном содержании компонентов. Так, при перегонке смеси парафинистой и ароматической нефтей в соотношении 30:70 выход светлых фракций (до 350 °С) на 3—5 % (мас.) выше среднеарифметического, рассчитанного по правилу аддитивности*. Это объясняется экстремальным снижением энергии активации молекул или энергией межмолекулярного взаимодействия в граничном слое, что, в свою очередь, приводит к снижению энергии фазового перехода (энтальпии испарения) и температуры начала кипения смеси в оптимальном соотношении (по сравнению с исходными компонентами). Напротив, при перегонке смеси данных нефтей, приготовленных в соотношении 50:50, наблюдается уменьшение выхода светлых фракций ниже расчетного (обратный эффект — *антагонизм*). Аналогичные эффекты проявляются и при смешении нефтей с газовым конденсатом. Эффект синергизма (или антагонизма) может проявляться и при других соотношениях компонентов.

В том случае, если один из компонентов обладает значительной активностью по своей природе (например, поверхностно-активные вещества), то синергетический эффект проявляется при малых концентрациях вводимого компонента (сотые, тысячные доли процента).

Результаты, представленные ранее на рис. 3.50 и 3.51, показывают, что наибольшим синергетическим эффектом обладают двойные смеси (особенно заметен этот эффект при значительном расхождении концентраций компонентов), а при увеличении числа компонентов в смеси этот эффект снижается.

Теоретические положения о нелинейности изменения свойств нефтяных дисперсных систем подтверждаются практикой (рис. 3.52). Смешение нефтей можно рассматривать как процесс изменения состава растворителя по отношению к асфальтеновой части с установлением динамического равновесия между возможными реакциями образования радикалов и их рекомбинацией, что приводит к изменению парамагнетизма системы. При изменении группового состава смесей часть углеводородов либо высвобождается, либо удерживается за счет нелинейного изменения баланса сил межмолекулярных взаимодействий. В результате групповой состав (рис. 3.52, а), а также парамагнетизм (кривая 1) и выход светлых фракций при перегонке (кривая 2) (рис. 3.52, б) нефтяных композиций в зависимости от соотношения компонентов в смеси меняются полиэкстремально.

Эффекты синергизма и антагонизма следует учитывать при подготовке и переработке сырьевых смесей.

В качестве примера синергизма и антагонизма нефтяных дисперсных систем можно привести воздействие смеси антиокислительных присадок на окислительные процессы, протекающие в смазочных

*Данные О. Ф. Глаголевой, Э. З. Аладышевой, Е. А. Чернышевой.

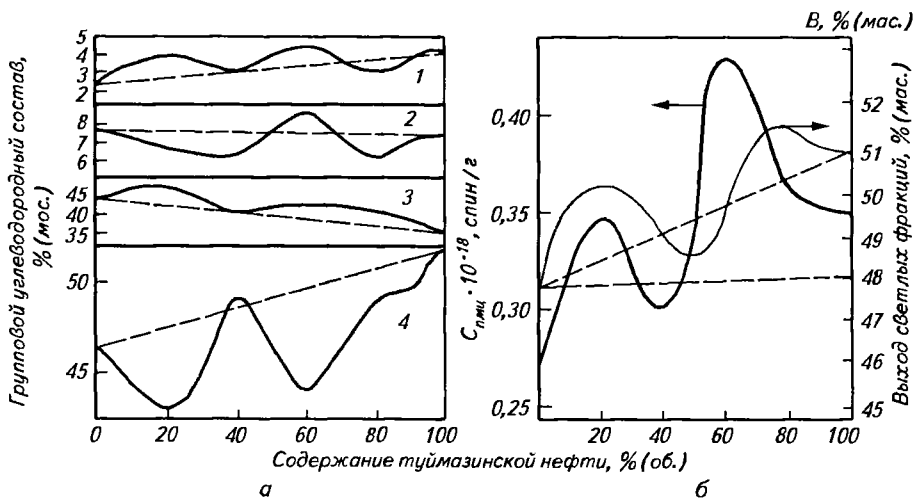


Рис. 3.52. Зависимость изменения группового углеводородного состава (а), выхода светлых фракций и концентрации парамагнитных центров $C_{\text{пмц}}$ (б) нефтяных композиций в зависимости от содержания туймазинской нефти в смеси с западно-сибирской:

1 — асфальтены; 2 — смолы; 3 — арены; 4 — парафино-нафтеновые углеводороды

маслах. В данном случае синергизм выражается в усилении тормозящего действия смеси присадок по сравнению с суммой воздействия отдельных присадок. Это можно объяснить взаимодействием промежуточных продуктов превращения присадок, что приводит к усилению антиокислительного действия.

Эффекта синергизма можно добиться и в деструктивных процессах. Так, исследования, проведенные совместно РГУ нефти и газа имени И. М. Губкина и Фрайбергской горной академией (Германия), показали*, что при совместной термической переработке остатков вакуумной перегонки нефти и отходов производства пластмассовых изделий (на основе полипропилена и полистирола) существуют оптимальные смеси, при переработке которых можно получить максимальный выход легких продуктов при минимальном коксообразовании (рис. 3.53). Опыты проводились при одинаковых условиях (температура 400 °С, давление 1,5 МПа, время 30 мин) для исходных компонентов — гудрона (Г) западносибирской нефти и смесей гудрона (75 %) и по 25 % полипропилена (ПП) и полистирола (ПС).

Как видно из приведенных данных, при термоллизе смеси гудрона и полипропилена фактический выход жидких углеводородов больше, а кокса значительно ниже, чем рассчитанный по правилу аддитивности (синергизм). Для смеси гудрона и полистирола наблюдается обратный эффект (антагонизм): выход жидких продуктов ниже, а кокса выше. По-видимому, для первой смеси полипропилен является донором во-

*Данные В. Симаңженкова, Р. Кёпселя, Т. Димиха.

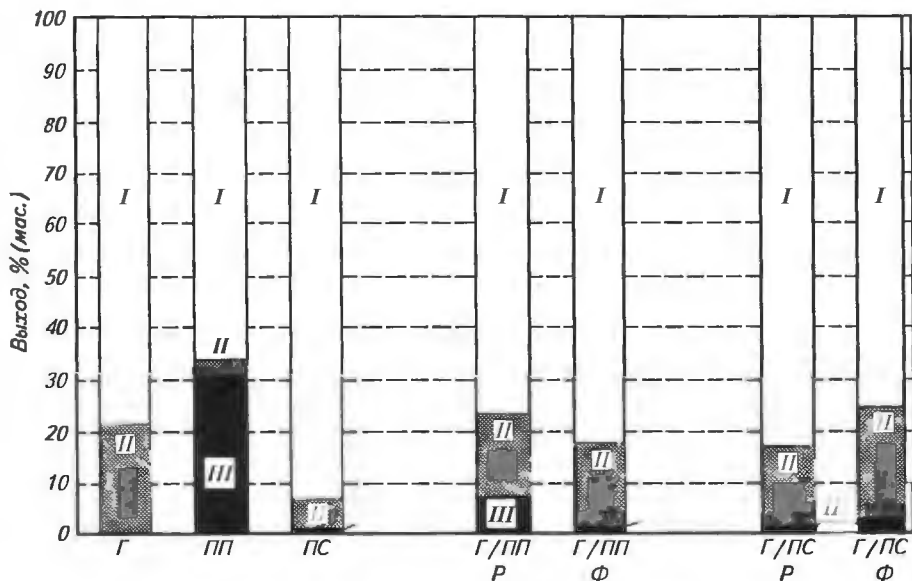


Рис. 3.53. Выходы продуктов термоллиза исходных компонентов и смесей:

I — газ — жидкость; II — смолисто-асфальтеновые вещества; III — кокс;
Р — расчетный, Ф — фактический выходы

дорода в реакциях термоллиза, что и приводит к благоприятному соотношению продуктов процесса — повышенному выходу ценных жидких углеводородов при практически полном подавлении коксообразования.

По-видимому, эффект синергизма для смеси гудрона и полистирола должен проявиться при других соотношениях компонентов.

Изложенное выше следует учитывать при использовании принципа смешения нефтей и нефтепродуктов, сырьевых потоков различных процессов, введения добавок, а также других методов воздействия на нефтяную систему.

Дальнейшее изучение эффекта синергизма является весьма актуальной задачей как для нефтяной технологии, так и для других направлений.

3.16.3. ОСНОВНЫЕ СВОЙСТВА НЕФТЯНЫХ ДИСПЕРСНЫХ СИСТЕМ

Переход нефти и нефтяных фракций из молекулярного в дисперсное (свободно- и связно-дисперсное) состояние придает им новые специфические свойства.

К основным свойствам свободно-дисперсных систем относится устойчивость к расслоению на фазы (кинетическая устойчивость), а связно-дисперсных — структурно-механическая прочность.

Возможность самопроизвольного формирования и изменения структурных единиц в дисперсионных средах определяется уменьшением энергии Гиббса:

$$\Delta G = \Delta H - T\Delta S, \quad (3.127)$$

где ΔH — изменение энтальпии системы; ΔS — изменение энтропии системы.

Для самопроизвольно диспергирующихся систем (лиофильных) свободная энергия уменьшается ($\Delta G < 0$). Системы, не диспергирующиеся самопроизвольно ($\Delta G > 0$), определяются как лиофобные коллоиды, которые, несмотря на термодинамическую неустойчивость, могут оказаться вполне устойчивыми в кинетическом смысле.

В нефтепереработке устойчивость нефтяных дисперсных систем имеет важное значение. При оценке стойкости нефтяных эмульсий и суспензий различают кинетическую и агрегативную устойчивость.

Кинетическая (или седиментационная) устойчивость — это способность системы противостоять оседанию или всплыванию частиц дисперсной фазы под действием силы тяжести, т. е. способность системы не расслаиваться, а сохраняться однородной во времени.

Агрегативная устойчивость — это способность частиц дисперсной фазы при столкновении друг с другом или границей раздела фаз сохранять свой первоначальный размер. В этой связи следует различать два процесса: коалесценцию и флокуляцию. *Коалесценция* — процесс слияния (укрупнения) частиц; *флокуляция* — слипание частиц с образованием сгустков (агрегатов) из двух и более частиц. К образованию сгустков (флокулятов) в наибольшей степени склонны асфальтены, особенно в парафинистой среде. На этом основан процесс деасфальтизации нефтяных остатков сжиженным пропаном. Потеря агрегативной устойчивости приводит к потере кинетической устойчивости.

Оценка размеров частиц НДС может проводиться методами, основанными на светопоглощении или светорассеянии.

При больших размерах частиц дисперсной фазы и низкой вязкости дисперсионной среды нефтяная система изначально является неустойчивой.

Устойчивость нефтяных дисперсных систем зависит от многих факторов, важнейшими из которых являются концентрация и химическая природа дисперсной фазы (асфальтенов, карбенов, карбоидов), количественное соотношение смол и углеводородов различных групп в дисперсионной среде.

Устойчивость нефтяных систем к расслоению на фазы определяют прямыми и косвенными методами при низких (комнатных и близких к застыванию) и высоких температурах.

Наибольшей склонностью к осаждению обладают наиболее высоко-

молекулярные соединения нефти — асфальтены. Осаждение их (особенно в парафинистой среде) вызывает образование асфальтосмолисто-парафинистых осадков (АСПО) на стенках нефтепроводов, усиливает коксообразование в трубах при нагреве нефтей и нефтяных остатков, отложение кокса на катализаторах и т. п.

Поэтому определение устойчивости НДС по склонности асфальтенов к осаждению имеет большое практическое значение. Фактор устойчивости по асфальтенам (Φ_a) определяется как соотношение концентрации асфальтенов в верхнем (C_B) и нижнем (C_H) слое образца после его центрифугирования:

$$\Phi_a = C_B / C_H. \quad (3.128)$$

Параметр Φ_a изменяется от 0 до 1; устойчивому состоянию отвечает $\Phi_a = 1$.

В одних случаях требуется повышать кинетическую устойчивость нефтяных систем, т. е. их однородность и неизменность во времени (хранение сырья и нефтепродуктов, снижение коксоотложений при нагреве сырья и др.). В других случаях, когда необходимо выделить вторую фазу и создать плоскую поверхность раздела фаз, наоборот, следует понижать устойчивость (процессы обезвоживания нефти, деасфальтизации, селективной очистки, получения кокса как целевого продукта, отделение шлама и др.).

Знание закономерностей изменения размеров частиц дисперсной фазы и кинетической устойчивости системы необходимо для управления процессами, происходящими в нефтяных системах.

СТРУКТУРНО-МЕХАНИЧЕСКИЕ (РЕОЛОГИЧЕСКИЕ) СВОЙСТВА

При переходе нефтяной системы из состояния молекулярного раствора (или ньютоновской жидкости) в свободно- и связно-дисперсное состояние происходит радикальное изменение свойств. При изменении условий (например, понижении температуры) в объеме системы образуется пространственная структура. Такая система приобретает комплекс новых структурно-механических (реологических) свойств, характеризующих сопротивление данной системы деформации и разделению на части (разрыву).

Закономерности структурообразования, механические свойства таких систем (структурно-механическую прочность) изучает наука физико-химическая механика, возникновение которой в 30—40-х годах XX века связано с именем академика П. А. Ребиндера.

Важным разделом физико-химической механики является *реология* (от греческих слов «реос» — течение и «логос» — наука, учение). Она занимается изучением вязкопластичных свойств, способности системы сопротивляться деформации и разрушению под действием приложенной извне механической нагрузки. Впервые на явление структуриро-

вания нефтей и нефтепродуктов обратили внимание Л. Г. Гурвич, Г. И. Фукс и др.

Некоторые нефти и нефтепродукты уже при обычных комнатных температурах являются структурированными системами. Это нефтяные пеки, гудроны, битумы, а также нефти с высоким содержанием высокомолекулярных тугоплавких ($t_{пл} > 50^\circ\text{C}$) парафинов или высокой концентрацией смолисто-асфальтеновых веществ (высоковязкие нефти и природные битумы). Примером высокопарафинистых нефтей являются нефти полуострова Мангышлак (Казахстан), а тяжелых — битуминозные пески, некоторые нефти Татарстана, Казахстана, Венесуэлы.

Большое содержание в этих нефтях смолисто-асфальтеновых компонентов, склонных к ассоциативным взаимодействиям и структурированию, вызывает трудности при их добыче, транспортировке и переработке. Изучение природы этих явлений для воздействия на такие системы с целью улучшения их текучести должно быть продолжено.

Такие высокопарафинистые и тяжелые нефти являются аномально вязкими.

При понижении температуры обычные традиционные нефти (плотностью 860—900 кг/м³), а также их фракции, в том числе светлые (дизельные, керосиновые, бензиновые), переходят в дисперсные системы за счет усиления межмолекулярного взаимодействия. Постепенное понижение температуры приводит к формированию зародышей новой фазы и их развитию. Система переходит в свободно-дисперсное состояние (*золь*), затем при температуре застывания — в связно-дисперсное структурированное состояние (*гель*).

В структурированном состоянии нефтяные системы характеризуются структурно-механической прочностью. *Структурно-механическую прочность* определяют при нахождении нефтепродуктов в пластическом и вязкопластическом состоянии. Определение основано на исследовании кинетики деформации нефтепродуктов при чистом сдвиге, создаваемом, например, с помощью груза, т. е. приложенной извне механической силы. На основе данных по деформации под действием силы строятся графики. На рис. 3.54 приведены подобные кривые деформации гудрона мангышлакской нефти. Последовательное увеличение нагрузки вызывает мгновенную упругую деформацию. До некоторого значения груза, создающего сдвиговое напряжение меньше критического, кривые однотипны (кривые 1—4). По достижении критического напряжения сдвига происходит существенное изменение (разрушение) структуры и соответственно формы кривой (кри-

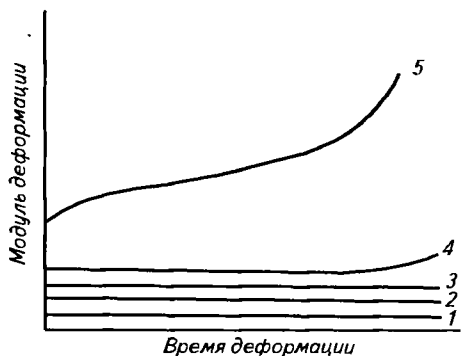


Рис. 3.54. Кинетические деформационные кривые гудрона (пояснения см. в тексте)

вая 5), обусловленное развитием деформации во времени.

Под действием механической силы (напряжения сдвига) происходит деформация тела. Существует три простые модели механического поведения — упругого, вязкого и пластичного. Упругое поведение характеризуется пропорциональностью напряжений τ и деформаций Δl :

$$\Delta l = \tau \cdot E, \quad (3.129)$$

где E — модуль упругости (модуль сдвига).

Пластичность (пластическое течение) характеризуется нелинейным поведением, т. е. для него отсутствует пропорциональность между напряжением и деформациями.

Структурообразование в дисперсных системах является результатом самопроизвольно протекающих (термодинамически выгодных) процессов сцепления частиц, приводящих к уменьшению свободной энергии системы. В фазовых контактах сцепление частиц обусловлено близкодействующими силами когезии.

Вязкость свободно-дисперсных систем определяется в основном вязкостью дисперсионной среды. В отсутствие взаимодействия частиц дисперсная система ведет себя как ньютоновская жидкость. Системы, в которых наблюдается зависимость вязкости от скорости течения, называются *аномальными*, или *неньютоновскими жидкостями*. Поведение реальных связно-дисперсных систем можно описать полной реологической кривой, которая может быть представлена в виде зависимости эффективной* вязкости η от напряжения сдвига τ (рис. 3.55).

При разрушении контактов под действием механической силы происходит снижение вязкости. При малых напряжениях сдвига характерны небольшие деформации (участки I и II). По достижении некоторого напряжения — предельного напряжения сдвига $\tau_{пр}$ — структура разрушается и вязкость резко снижается. Этой области энергично разрушаемой структуры отвечает участок III вязкопластичного течения. Значение η_{min} отвечает вязкости системы с полностью разрушенной структурой (IV).

На основании кинетических данных рассчитываются параметры деформации — предельное напряжение сдвига, предел текучести, эластичность, пластичность, период истинной релаксации (постепенное восстановление состояния после прекращения действия силы) и др.

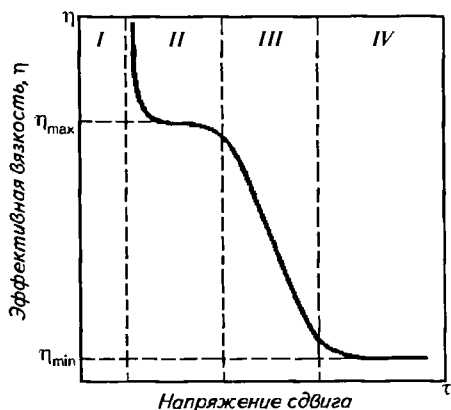


Рис. 3.55. Полная реологическая кривая (пояснения см. в тексте)

*Эффективная вязкость — вязкость, зависящая от деформаций под действием физической силы — напряжения сдвига (τ).

Эти параметры позволяют установить зависимость структурно-механических свойств остатков, битумов, пеков и т. д. от группового состава, режима термообработки и других факторов, что дает возможность регулировать свойства нефтяной системы в пластичном и высокоэластичном состоянии (это особенно важно для товарных вязущих, композиционных материалов, герметиков и т. п.).

Изменяя соотношение структурирующихся и неструктурирующихся компонентов, растворяющую способность и вязкость дисперсионной среды, степень диспергирования ассоциатов, воздействуя на НДС механическим усилием, магнитным, электрическим полем, ультразвуком и т. п., можно управлять процессами физического и химического агрегирования, формировать свойства нефтяных дисперсных систем.

Глава 4

КЛАССИФИКАЦИЯ, ОЦЕНКА КАЧЕСТВА И ОСНОВНЫЕ НАПРАВЛЕНИЯ ПЕРЕРАБОТКИ НЕФТИ

4.1. Классификация нефтей

Нефти различных месторождений отличаются друг от друга по химическому, фракционному составу и физико-химическим свойствам. Так, например, в ярегской нефти (республика Коми) содержится 18,9 % светлых фракций, а в самотлорской (Западная Сибирь) — 58,8 %. Очень разнообразен и углеводородный состав нефти. В нефтях обнаружены углеводороды почти всех гомологических рядов, за исключением алкенов, которые, как правило, в нефтях не содержатся. Известны нефти с повышенным содержанием аренов, алканов и нафтенов.

В связи с тем что именно свойства нефти определяют направление и условия ее переработки, влияют на качество получаемых нефтепродуктов, целесообразно объединить нефти различного происхождения по определенным признакам, т. е. разработать такую классификацию нефтей, которая отражала бы их химическую природу и определяла возможные направления их переработки. Существуют различные классификации нефтей: по геохимическому происхождению, по физико-химическим свойствам, по фракционному и химическому составу, что определяет направления их переработки и возможности получения тех или иных нефтепродуктов. Рассмотрим некоторые виды классификации нефтей.

4.1.1. КЛАССИФИКАЦИЯ ПО ФИЗИЧЕСКИМ СВОЙСТВАМ

На ранних этапах развития нефтяной промышленности определяющим показателем качества продуктов была плотность. В зависимости от плотности нефти подразделяли на:

легкие ($\rho_{15}^{15} < 0,828$);

утяжеленные ($\rho_{15}^{15} = 0,828 - 0,884$);

тяжелые ($\rho_{15}^{15} > 0,884$).

Как правило, в легких нефтях содержится больше бензиновых фракций, относительно мало смол и серы. Из нефтей этого типа часто вырабатывают смазочные масла высокого качества. Тяжелые нефти харак-

теризуются высоким содержанием смол. Для того чтобы получать из них масла, необходимо применять специальные методы очистки — обработку избирательными растворителями, адсорбентами и др. Однако тяжелые нефти — наилучшее сырье для производства битумов. Классификация нефтей по плотности довольно условна. Известны случаи, когда описанные выше закономерности не подтверждались. Вместе с тем в настоящее время этой классификацией пользуются при транспортировке нефтей, на узлах их приема и сдачи, для приблизительной оценки качества при приеме нефтей на нефтеперерабатывающих заводах.

4.1.2. ХИМИЧЕСКАЯ КЛАССИФИКАЦИЯ

Горным бюро США была предложена так называемая химическая классификация нефтей, в основу которой положена связь между плотностью и углеводородным составом нефтей. Исследованию подвергают фракцию, выкипающую при атмосферном давлении в интервале 250—270 °С (характерная фракция легкой части нефти), и фракцию, перегоняющуюся при остаточном давлении 5,3 кПа в пределах 275—300 °С (характерная фракция тяжелой части нефти). Определив плотность обеих характерных фракций, легкую и тяжелую части нефти относят к одному из трех классов соответственно границам, установленным для нефтей различных типов (табл. 4.1).

Таблица 4.1. Характеристика нефтей по плотности, предложенная Горным бюро США

Фракция, °С	Плотность нефти ρ_{15}^{15}		
	парафинового основания	промежуточного основания	нафтенового основания
250—270 (при атмосферном давлении)	0,825	0,825—0,8597	0,8597
275—300 (при 5,3 кПа)	0,8762	0,8762—0,9334	0,9334

Затем на основе данных о характерных фракциях определяют, к какому из семи классов относится данный тип нефти (табл. 4.2).

Таблица 4.2. Химическая классификация нефтей, предложенная Горным бюро США

Номер класса	Название класса	Основание легкой части нефти	Основание тяжелой части нефти
1	Парафиновый	Парафиновое	Парафиновое
2	Парафино-промежуточный	Парафиновое	Промежуточное
3	Промежуточно-парафиновый	Промежуточное	Парафиновое
4	Промежуточный	Промежуточное	Промежуточное
5	Промежуточно-нафтеновый	Промежуточное	Нафтеновое
6	Нафтено-промежуточный	Нафтеновое	Промежуточное
7	Нафтеновый	Нафтеновое	Нафтеновое

Недостатки этой классификации заключаются в известной условности границ плотностей характерных фракций, а также в том, что обозначения отдельных классов не отражают действительного состава нефти.

Классификация, отражающая химический состав нефти, предложена в 60-х годах Грозненским научно-исследовательским нефтяным институтом. В основу этой классификации положено преимущественное содержание в нефти какого-либо одного или нескольких классов углеводородов. Различают нефти парафиновые, парафино-нафтеновые, нафтеновые, парафино-нафтенно-ароматические, нафтенно-ароматические, ароматические.

В *парафиновых* нефтях все фракции содержат значительное количество алканов: бензиновые — не менее 50 %, масляные — 20 % и более (нефти полуострова Мангышлак — узеньская, жетыбайская).

В *парафино-нафтеновых* нефтях наряду с алканами в заметных количествах присутствуют циклоалканы, а содержание аренов невелико. Как и в чисто парафиновых, в нефтях этой группы мало смол и асфальтенов. К группе парафино-нафтеновых относятся нефти наиболее крупных месторождений Волго-Уральского бассейна и Западной Сибири.

Для *нафтеновых* нефтей характерно высокое (до 60 % и более) содержание циклоалканов во всех фракциях. Алканов в этих нефтях мало, смолы и асфальтены также имеются в ограниченном количестве. К нафтеновым относятся нефти, добываемые в Баку (балаханская и суруханская), на Эмбе (доссорская и макатская), в Майкопе и Краснодарском крае (анастасиевская).

В *парафино-нафтенно-ароматических* нефтях углеводороды всех трех классов содержатся примерно в равных количествах, твердых парафинов мало (не более 2,5 %), а количество смол и асфальтенов достигает 10 %.

Нафтенно-ароматические нефти характеризуются преимущественным содержанием циклоалканов и аренов, особенно в тяжелых фракциях. Алканы имеются только в легких фракциях, причем в небольшом количестве. Содержание твердого парафина в нефти не превышает 0,3 %, а смол и асфальтенов — 15—20 %.

Ароматические нефти характеризуются высокой плотностью; во всех фракциях этих нефтей содержится много аренов. К ароматическим нефтям относятся арланская, прорвинская (Казахстан), бугурусланская (Поволжье).

Свою классификацию нефтей предложили С. С. Наметкин и А. Ф. Добрянский. Согласно их классификации в основу деления нефтей положены геохимические условия преобразования исходного нефтематеринского вещества, причем считается, что сначала образуется нефть нафтенового основания, а под влиянием термokatалитических процессов в окружающих породах она превращается в нефти парафинового основания. Аналогичные классификации были предложены Н. Б. Вассоевичем. По предложению К. А. Канторовича следует выделять четыре основных типа нефтей: А — алкановый парафинистый; В —

алкановый малопарафинистый; С — циклоалкановый; D — циклановый.

К классификациям нефтей на основании их химического состава можно отнести и геохимическую классификацию нефтей, предложенную А. А. Петровым, в которой исходными позициями является содержание в нефти так называемых реликтовых углеводородов, соединений, общих по своему строению с органическим нефтематеринским веществом. В качестве таких реликтовых углеводородов предлагается считать изопреноидные алканы от $C_{14}H_{30}$ до $C_{25}H_{52}$, а деление нефтей по группам проводить на основании их соотношения с алканами нормального строения.

4.1.3. ТЕХНОЛОГИЧЕСКАЯ КЛАССИФИКАЦИЯ

В основу технологической классификации положены признаки, имеющие значение для транспорта, переработки нефтей или получения заданного ассортимента продуктов. Классификация нефтей по технологическим признакам позволяет, с учетом физико-химических свойств нефти и ее фракций, определить вариант технологической схемы переработки конкретной нефти.

За рубежом существует большое число разнообразных технологических классификаций. В России для нефтей, поступающих на переработку, пользуются технологической классификацией нефтей в соответствии с ГОСТ 912—66 (1967—1980 гг.) или ГОСТ 38.1197—80 (действует с 1980 г.) и техническими требованиями к нефтям в соответствии с ГОСТ 9965—76.

Технологическая классификация распространяется на нефти России, используемые для производства моторных топлив для двигателей и масел. При классификации как индивидуальных нефтей, так и их смесей учитывают содержание серы в нефтях и нефтепродуктах; потенциальное содержание фракций, выкипающих до $350\text{ }^{\circ}\text{C}$; потенциальное содержание и качество базовых масел; содержание твердого парафина в нефти и возможность получения реактивных, дизельных зимних или летних топлив и дистиллятных базовых масел с депарафинизацией или без нее (нормы ГОСТ 38.1197—80 приведены в табл. 4.3).

Наибольшие затруднения вызывает деление нефтей на классы в зависимости от содержания сернистых соединений в нефти и ее фракциях и на виды — по содержанию парафиновых углеводородов в этих нефтях.

По содержанию серы нефти делятся на три класса. Если одно или все дистиллятные топлива, получаемые из малосернистой нефти, содержат серу выше указанных в табл. 4.3 пределов, то эта нефть должна быть отнесена к нефтям класса 1. Нефти, содержащие от 0,51 до 2,0 % (мас.) серы, относятся к классу 2. Однако и в этом случае учитывается содержание серы в продуктах: если во всех дистиллятных топливах из данной нефти количество серы не превышает норм, установленных для

Таблица 4.3. Технологическая классификация нефтей (ГОСТ 38.1197—80)

Класс	Содержание серы, % (мас.)				Тип (Т)	Содержание фр. до 350 °С, % (мас.)	Группа (М)	Потенциальное содержание базовых масел, % (мас.)		Подгруппа (И)	Индекс вязкости базовых масел	Вид (П)	Содержание парафинов в нефти, % (мас.)	Депарафинизация	
	нефть	бензин (н.к.—180 °С)	реактивное топливо (120—240 °С)	дизельное топливо (240—350 °С)				на нефть	на мазут, выше 350 °С					не требуется	требуется
1	≤ 0,05	≤ 0,1	≤ 0,1	≤ 0,2	1 (легкая)	≥ 55,0	1	> 25,0	> 45,0	1	> 95	1	≤ 1,50	Для получения реактивного и дизельного топлив, дистиллятных базовых масел	—
2	0,51—2,0	≤ 0,1	≤ 0,25	≤ 1,00	2 (средняя)	45,0—54,9	3	15,0—24,9	30—44,9	3	85—89,9	2	1,51—6,00	Для получения реактивного и дизельного летнего топлив	Для получения зимнего дизельного топлива и дистиллятных базовых масел
3	> 2,0	> 0,1	> 0,25	> 1,00	3 (тяжелая)	< 45,0	4	< 15,0	< 30,0	4	< 85	3	> 6,00	—	Для получения реактивного и дизельного топлив, дистиллятных базовых масел

топлив из малосернистой нефти, то эта нефть должна быть отнесена к классу 1, т. е. к малосернистой. В случае если при таком же количестве серы в нефти [0,51—2,0 % (мас.)] одно или все топлива содержат серы больше, чем указано в нормах для сернистой нефти, эта нефть должна быть отнесена к классу 2, т. е. к высокосернистым нефтям. По аналогии определяются и высокосернистые нефти, содержащие более 2,0 % (мас.) серы.

В зависимости от содержания парафина в нефтях и возможности получения из них топлива для реактивных двигателей, зимних или летних дизельных топлив и дистиллятных базовых масел без депарафинизации или с ее применением нефти делятся на три вида: П₁, П₂, П₃ (см. табл. 4.3).

П₁ — нефти малопарафинистые, содержащие не более 1,5 % парафина (с температурой плавления 50 °С), и при условии, что из нефтей без депарафинизации могут быть получены: топливо для реактивных двигателей с температурой начала кристаллизации не выше минус 60 °С; зимние дизельные топлива (240—350 °С) с температурой застывания не выше минус 45 °С и дистиллятные базовые масла определенного уровня кинематической вязкости при 50 °С с температурой застывания для масел с вязкостью от 8 до 14 мм²/с — минус 30 °С, с вязкостью от 14 до 23 мм²/с — минус 15 °С, с вязкостью от 23 до 52 мм²/с — минус 10 °С.

П₂ — нефти парафинистые, содержащие от 1,51 до 6,0 % (мас.) парафина, и при условии, что из нефтей без депарафинизации могут быть получены: топливо для реактивных двигателей с температурой начала кристаллизации не выше минус 60 °С и дизельное летнее топливо (фракция 240—350 °С) с температурой застывания не выше минус 10 °С, а дистиллятные базовые масла — с депарафинизацией.

П₃ — нефти высокопарафинистые, содержащие более 6,0 % парафина, и при условии, что из нефтей не может быть получено без депарафинизации дизельное топливо.

Если из нефти, предварительно отнесенной к виду П₁, не может быть получен хотя бы один из указанных нефтепродуктов без депарафинизации, то эта нефть должна быть отнесена к нефтям вида П₂. В том случае, если из нефти, предварительно отнесенной к виду П₂, может быть получено дизельное топливо без депарафинизации, то эта нефть должна быть отнесена к нефтям вида П₁.

Сочетание обозначений класса, типа, группы, подгруппы и вида составляет шифр технологической характеристики нефтей. Шифр нефти является как бы ее технологическим паспортом, определяющим направление ее переработки (на топлива или масла, для получения парафинов и т. д.), набор технологических процессов (необходимость включения гидрогенизационных процессов или установок депарафинизации) и качество конечных нефтепродуктов. В табл. 4.4 приведены основные показатели некоторых отечественных нефтей и их шифр по технологической классификации.

Таблица 4.4. Характеристика некоторых нефтей в соответствии с технологической классификацией

Нефть	Содержание серы, % (мас.)				Выход фракций до 350 °С (мас.)	Потенциальное содержание базовых масел, % (мас.)		Индекс вязкости	Содержание парафинов в нефти, % (мас.)	Шифр нефти
	нефть	бензин	реактивное топливо	дизельное топливо		на нефть	на мазут			
Туйманзинская (Башкортостан)	1,44	0,03	0,14	0,96	53,4	15,0	32,0	85—88	4,1	22232
Жирновская (Волгоградская обл.)	0,29	0,10	0,13	0,18	50,8	19,3	89,0	95—99	5,1	22212
Самотлорская смесь (Тюменская обл.)	0,96	0,01	0,036	0,50	58,2	27,6	54,0	90—92	2,3	21122
Троицко-Анастасиевская (Краснодарский край)	0,22	0,001	0,061	0,08	48,3	28,2	54,8	40—66	1,0	12141

4.1.4. ТЕХНИЧЕСКАЯ КЛАССИФИКАЦИЯ

Для определения единого подхода к техническим требованиям к нефти, производимой нефтегазодобывающими организациями при подготовке к транспортировке по магистральным нефтепроводам, наливным транспортом для поставки потребителям Российской Федерации и на экспорт, с 1 июля 2002 г. введен в действие новый ГОСТ Р 51858—2002 «Нефть. Общие технические условия». Этот стандарт распространяется на нефти, подготовленные нефтегазодобывающими предприятиями к транспортировке и для поставки потребителям. В настоящем стандарте дается определение понятий сырой и товарной нефти. Сырая нефть — жидкая природная ископаемая смесь углеводородов широкого фракционного состава, которая содержит растворенный газ, воду, минеральные соли, механические примеси и служит основным сырьем для производства жидких энергоносителей (бензина, керосина, дизельного топлива, мазута), смазочных масел, битума и кокса. Товарная нефть — нефть, подготовленная к поставке потребителю в соответствии с требованиями действующих нормативных и технических документов, принятых в установленном порядке.

В соответствии с новым ГОСТ Р 51858—2002 нефть подразделяют по физико-химическим свойствам, степени подготовки, содержанию сероводорода и легких меркаптанов на классы, типы, группы и виды. В зависимости от массовой доли серы нефть подразделяют на следующие классы (табл. 4.5).

Таблица 4.5. Классы нефтей по ГОСТ Р 51858—2002

Класс нефти	Наименование	Содержание серы, % (мас.)
1	Малосернистая	До 0,60 включительно
2	Сернистая	От 0,61 до 1,80
3	Высокосернистая	От 1,81 до 3,50
4	Особо высокосернистая	Свыше 3,50

По плотности нефти подразделяют на пять типов: 0 — особо легкая (ρ_4^{20} не более 0,8300); 1 — легкая (ρ_4^{20} от 0,8301 до 0,8500); 2 — средняя (ρ_4^{20} от 0,8501 до 0,8700); 3 — тяжелая (ρ_4^{20} от 0,8701 до 0,8950); 4 — битуминозная (ρ_4^{20} свыше 0,8950). С 1 января 2004 г. обязательно определение плотности при 15 °С.

По степени подготовки нефть подразделяется на группы (табл.4.6).

Таблица 4.6. Группы нефтей по ГОСТ Р 51858—2002

Показатель	Норма для группы		
	1	2	3
Содержание воды, % (мас.), не более	0,5	0,5	1,0
Концентрация хлоридов (хлористых солей), мг/дм ³ , не более	100	300	900
Содержание механических примесей, % (мас.), не более	0,05	0,05	0,05
Давление насыщенных паров, кПа (мм рт. ст.), не более	66,7 (500)	66,7 (500)	66,7 (500)
Содержание хлорорганических соединений, млн ⁻¹ (ppm)	Не нормируется. Определение обязательно		

По массовой доле сероводорода и легких меркаптанов нефти делятся на три вида (табл. 4.7).

Таблица 4.7. Виды нефтей по ГОСТ Р 51858—2002

Показатель	Норма для вида		
	1	2	3
Содержание сероводорода, млн ⁻¹ (ppm), не более	20	50	100
Суммарное содержание метил- и этилмеркаптанов, млн ⁻¹ (ppm), не более	40	60	100

Таким образом, по технической классификации в соответствии с ГОСТ Р 51858—2002 условное обозначение нефти состоит из четырех цифр, соответствующих обозначениям класса, типа, группы и вида нефти. Например, нефть (при поставке потребителю в России) с содержанием серы 1,15 % (мас.) (класс 2), плотностью при 20 °С 860,0 кг/м³ (тип

2), концентрацией хлористых солей 120 мг/дм³, содержанием воды 0,40 % (мас.) (группа 2), с содержанием сероводорода менее 20 ppm (вид 1) обозначают 2.2.2.1 ГОСТ РФ 51858—2002.

4.2. Определение потенциала суммы светлых нефтепродуктов в нефти

При оценке качества нефти и анализе эффективности работы установок первичной перегонки нефти пользуются величиной *потенциала суммы светлых*, т. е. содержания *фракций*, выкипающих до 350 °С по кривой ИТК, полученной в результате разгонки на стандартном аппарате АРН-2 по ГОСТ 11011—83 с четким разделением нефти на фракции. При этом для данной нефти потенциал суммы светлых является фиксированной величиной и не зависит от отбора отдельных фракций. В большинстве случаев потенциал суммы светлых фракций (28—350 °С) при четком делении по ИТК не соответствует отбору светлых продуктов на промышленных установках первичной перегонки нефти. Поэтому было предложено ввести понятие потенциала суммы светлых *нефтепродуктов* (или компонентов) с учетом различного их ассортимента в заданном соотношении. В связи с этим потенциал суммы светлых продуктов определяется максимально возможным для данной нефти суммарным выходом этих продуктов, отвечающих требованиям ГОСТ по основным показателям *качества* (фракционному составу, плотности, температурам помутнения, застывания и др.). Величина потенциала суммы светлых будет зависеть от заданного ассортимента продукции и соответственно от вариантов первичной переработки нефти — с максимальным отбором: 1) бензина и дизельного топлива, 2) бензина, авиационного керосина и дизельного топлива (летнего), 3) бензина, дизельного топлива (зимнего), компонента летнего дизельного топлива.

Существует несколько лабораторно-аналитических методов определения потенциала суммы светлых нефтепродуктов. Как уже отмечалось, по кривой ИТК можно определить лишь сумму светлых фракций, полученных методом постепенного испарения при периодической ректификации в аппарате АРН-2. Полученные фракции по своим свойствам не соответствуют нефтепродуктам, отбираемым при непрерывной ректификации в колоннах АТ.

По кривой ИТК можно определить потенциал суммы фракций 28—350 °С, т. е. верхний предел потенциала является фиксированным и не зависит от задания по отбору бензиновых и промежуточных дистиллятов (керосина, дизельного топлива зимнего и др.).

В действительности величина отбора бензиновых и керосиновых фракций влияет на величину отбора фракций дизельного топлива летнего: чем больше бензиновых и керосиновых фракций входит в состав дизельного топлива, тем больше его выход и, следовательно, выше верхний температурный предел суммы светлых нефтепродуктов (бензина, керосина и дизельного топлива летнего), и наоборот.

В заводской практике используют ускоренные методы определения светлых — графоаналитические методы ВНИИНП, БашНИИНП или экспресс-метод ГрозНИИ.

Все методы основаны на соответствующей обработке кривой ИТК, полученной путем перегонки нефти на АРН-2, с последующим смешением узких фракций и анализом смесей по основным показателям для нефтепродуктов, отвечающих требованиям ГОСТ.

Согласно методике ВНИИНП, суммарную кривую разгонки нефти на узкие (5—10-градусные) фракции следует преобразовать и представить в виде прямоугольника, на котором по одной стороне — оси абсцисс отложить суммарное содержание фракций и соответствующие температуры выкипания, а по другой — оси ординат — долю фракций от их потенциала. При этом площади прямоугольников в заданных пределах выкипания фракций соответствуют содержанию данной фракции в нефти при четком делении по ИТК. В этом случае при отборе, например, керосина (фракция 120—240 °С) в меньшем количестве, чем его содержание в нефти, оставшаяся его часть распределяется между бензином и дизельным топливом в зависимости от конца кипения бензина или требований к отбору бензина и дизельного топлива (при условии выполнения нормируемых характеристик бензина и дизельного топлива).

Расчет потенциала суммы светлых нефтепродуктов ($P_{св}^{мн}$) базируется на предварительном определении потенциалов отдельных дистиллятов, т. е. максимально возможного содержания каждого продукта в нефти.

По этой методике можно рассчитать $P_{св}^{мн}$ для любой нефти с учетом изменения ассортимента, используя экспериментальную кривую ИТК и результаты смешения узких (обычно 10-градусных) фракций с получением двух—четырёх смесей, представляющих собой потенциалы заданных продуктов.

Рассмотрим в качестве примера вариант с получением бензина (28—180 °С), авиакеросина и дизельного топлива летнего для перегонки одной из западносибирских нефтей (тагринской нефти). Смесей узких фракций нефти имеют пределы выкипания по ИТК: потенциал авиакеросина — 120—240 °С, потенциал дизельного топлива летнего — 140—370 °С, потенциал дизельного топлива «от бензина» — 180—360 °С, потенциал дизельного топлива «от керосина» — 240—340 °С.

Пользуясь выбранной системой координат (рис. 4.1), изобразим заданный ассортимент продуктов. Потенциалу бензина ($P_б$) соответствует площадь прямоугольника АБВГ, потенциалу авиакеросина ($P_к$) — площадь прямоугольника ДЕЖЗ, потенциалу дизельного топлива летнего ($P_{дл}$) — площадь прямоугольника ИКЛМ, потенциалу дизельного топлива «от бензина» ($\Phi_{дл}^б$) — площадь прямоугольника ГВЯМ' и потенциалу дизельного топлива «от керосина» ($\Phi_{дл}^к$) — площадь прямоугольника ЗЖУС.

Пусть задан отбор авиакеросина $O_к$ в % (мас.) на нефть, соответствующий отбору от потенциала $O_к/P_к$, равному 0,4. Проведем горизонталь

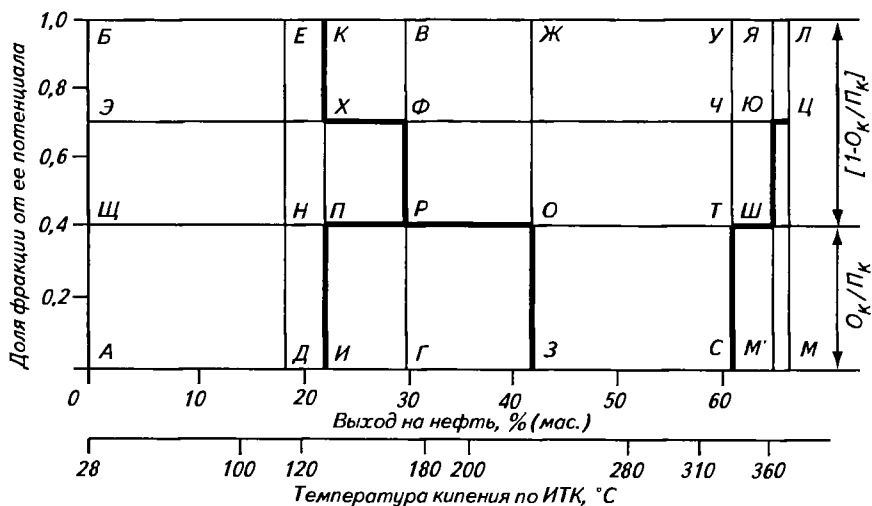


Рис. 4.1. Базисная диаграмма для расчета потенциалов светлых нефтепродуктов

через ординату 0,4. Заданному количеству керосина O_k будет соответствовать площадь прямоугольника ДНОЗ, другая часть потенциала керосина — площадь прямоугольника НЕЖО — распределится между бензином и дизельным топливом летним.

Таким образом для части светлых нефтепродуктов, лежащей под горизонталью НО, определились разграничительные линии: ДН (120 °C) между бензином и керосином, ОЗ (240 °C) — между керосином и дизельным топливом летним и СТ — верхняя граница суммарного потенциала.

Бензиновые фракции для части светлых нефтепродуктов, лежащей выше горизонтали НО (0,4), распределяются между бензином и дизельным топливом летним. При этом граница раздела пройдет в общем случае частично по верхнему температурному пределу потенциала бензина — РФ (180 °C) и частично по нижнему температурному пределу потенциала дизельного топлива летнего — ХК (140 °C). Отрезок горизонтали ХФ будет зависеть от задания по отбору бензина (O_6): чем большее задание O_6 , тем больше величина отрезка на оси ординат, т. е. тем выше поднимается горизонталь ХФ, и наоборот.

Максимальному отбору бензина соответствует положение горизонтали ХФ, когда ее ордината равна 1,0, т. е. площадь многоугольника АБВРД. Минимальному отбору бензина соответствует положение горизонтали ХФ, когда ее ордината равна отбору керосина от его потенциала O_k/Π_k , т. е. площадь многоугольника АБКПД. Таким образом, отбору бензина O_6 между его максимальным и минимальным значениями при заданном отборе керосина будет соответствовать площадь многоугольника АБКХФРД.

После экспериментального смешения определяют нижний предел потенциала дизельного топлива РФ (180 °C), которому соответствует

верхний предел ШЮ (360 °С), а нижнему пределу потенциала дизельного топлива ХК (140 °С) соответствует верхний предел ЦЛ (370 °С). Таким образом определилась верхняя граница потенциала суммы светлых нефтепродуктов в виде ломаной линии СТШЮЦЛ.

Из получившейся диаграммы видно, что минимальному потенциалу светлых нефтепродуктов соответствует площадь прямоугольника АБУС, которая отражает отбор керосина, равный его потенциалу. Максимальному потенциалу светлых нефтепродуктов соответствует площадь прямоугольника АБЛМ, что отражает отбор керосина, равный 0 % (мас.), и отбор бензина, равный потенциальному содержанию фракций бензина от 28 °С до нижнего температурного предела потенциала дизельного топлива летнего. Для тагринской нефти минимальному суммарному потенциалу соответствует потенциал фракций 28—340 °С — 63 % (мас.) на нефть, максимальному — 28—370 °С — 68,2 % (мас.) на нефть.

Для множества возможных заданий по отбору бензина и керосина верхняя температурная граница суммарного потенциала будет находиться в интервале от 340 до 370 °С, а его величина — от 63 до 68,2 % (мас.) на нефть.

Методика ВНИИНП является достаточно точной, но трудоемкой: на одно определение $P_{св}^{мн}$ требуется до 10—15 сут.

Из изложенного видно, что величина потенциала светлых нефтепродуктов не является фиксированной, а зависит не только от фракционного состава нефти, но и от заданного ассортимента продукции, по основным показателям удовлетворяющим требованиям ГОСТ.

Для современных АВТ значения относительного отбора светлых от потенциала лежат в пределах 0,96—0,98 [96—98 % (мас.)].

При определении отбора масляных дистиллятов их суммарное потенциальное содержание в нефти определяют по методике исследования нефтей.

4.3. Основные направления переработки нефти

На выбор основного направления переработки нефти влияет несколько факторов. В первую очередь во внимание принимается характеристика перерабатываемой нефти, необходимый ассортимент продуктов, а также уровень развития и освоенности технологических процессов.

При разработке поточной схемы конкретного НПЗ, т. е. набора технологических установок, определяющего структуру завода, учитывается следующее:

качество поступающей нефти, которое определяет возможность получения максимального количества топлив или масел, а также битума, кокса и других продуктов (содержание серы в нефти и ее фракциях определяет долю гидрогенизационных процессов в схеме завода);

потребность в тех или иных нефтепродуктах в данном регионе;

соотношение объемов получаемых топлив — бензина, реактивного, дизельного и котельного;

потребность нефтехимической промышленности в отдельных видах сырья для нефтехимического синтеза (НХС).

Существуют три основных варианта переработки нефти: топливный; топливно-масляный и комплексный, включающий получение сырья для НХС.

Заводы топливного профиля работают по двум вариантам: глубокая (с максимальным получением светлых нефтепродуктов) и неглубокая переработка. При неглубокой переработке наряду со светлыми нефтепродуктами получают и значительный выход остатка — котельного топлива. Подобные схемы со сравнительно небольшим набором установок применяются в тех странах или регионах, в которых высок спрос на котельное топливо.

Для современных и перспективных НПЗ характерна глубокая переработка нефти, при которой необходимо включение в схему процессов переработки тяжелого сырья — фракций и остатков вакуумной перегонки — каталитического, термического крекинга, гидрокрекинга, т.е. деструктивной переработки. Это позволяет значительно углубить переработку нефти, в первую очередь повысить выработку моторных топлив. Так, наличие на одном из НПЗ установок гидрокрекинга и каталитического крекинга позволяет повысить глубину переработки нефти более чем на 20 % (до 70 % и выше).

В связи с возрастающими потребностями в моторных топливах, нефтяных маслах, а также в сырье для нефтехимии схемы НПЗ по глубокому топливному, топливно-масляному или комплексному вариантам приобретают все большее значение.

4.4. Смешение нефтей

Одним из основных факторов, определяющих как техническую возможность, так и экономическую эффективность производства товарных нефтепродуктов, является качество поставляемых нефтей. Нефти различных месторождений и даже нефти одного месторождения, но извлеченные с разной глубины или из разных скважин и в разное время различаются по составу, физико-химическим свойствам и технологическим характеристикам.

Современные нефтеперерабатывающие предприятия также сталкиваются с проблемами колебания качества перерабатываемого нефтяного сырья.

С одной стороны, речь идет о периодических изменениях в ассортименте поставляемого сырья, связанных с постоянным обновлением структуры добываемых и перерабатываемых нефтей. Высокосернистые нефти добываются в Башкирии, сернистые — в Татарии, сернистые и малосернистые — в Западной Сибири, малосернистые — в Оренбургской и Саратовской областях и т. д. В настоящее время увеличивается доля сернистых, парафинистых, высоковязких нефтей с пониженным

содержанием светлых фракций. Наиболее экономически выгодный экспорт малосернистой нефти (Siberian light) вынуждает транспортировать на нефтеперерабатывающие заводы России более высокосернистую, высоковязкую тяжелую нефть, переработка которой требует специфических режимов, наличия в схемах НПЗ установок гидроочистки, депарафинизации и специального распределения сырьевых и товарных потоков на предприятии.

С другой стороны, проявляется нестабильность качества сырья из-за колебания состава и качества нефтяных смесей, поступающих на НПЗ по трубопроводам. В России система магистральных нефтепроводов не позволяет, как правило, поставлять на нефтеперерабатывающие заводы индивидуальные нефти, за исключением производства нефтепродуктов специального назначения. Такая система подачи нефтяного сырья на НПЗ вынуждает предприятия перерабатывать нефти усредненного качества, полученные смешением нефтей различных месторождений. В настоящее время компаундирование сырьевых компонентов является широко распространенным приемом в технологии транспорта и переработки нефти.

В силу ряда причин подбору оптимального состава компаунда на станциях смешения и нефтеперерабатывающих заводах не уделяется достаточно внимания, и смешение нефтей во многих случаях осуществляется произвольно.

Вместе с тем представление о нефтяной системе как о структурированной, обладающей определенным балансом сил межмолекулярных взаимодействий, позволяет рассматривать процесс смешения нефтей не как чисто механический, а как физико-химический процесс взаимодействия коллоидно-дисперсных структур, как фактор внешнего воздействия на систему, способный изменить энергетический баланс сил и способствующий формированию новой коллоидно-дисперсной нефтяной системы.

Происходящие при смешении структурные изменения определенным образом влияют на неаддитивные изменения физико-химических свойств нефтяных систем. Эти изменения носят, как правило, полиэкстремальный характер (см. рис. 3.52). Было показано, что аналогичные изменения происходят также при смешении некондиционных и высококачественных нефтей в условиях их перекачки и хранения. В этом случае происходит неаддитивное изменение таких физико-химических свойств нефтяных смесей, как кинематическая вязкость, поверхностное натяжение, плотность, оптические свойства, устойчивость, дисперсность и ряд других характеристик системы. Эти параметры при транспорте нефти по трубопроводу оказывают существенное влияние на ряд технико-экономических показателей, например таких, как объем перекачки и энергетические затраты. Установлено, что при смешении близких по своим свойствам нефтей показатели кинематической вязкости и температуры застывания возрастают и превышают расчетные значения. При смешении нефтей, резко различающихся по свойствам, но близких по количественному содержанию углеводородных групп, наблюдаются как положительные, так и отрицательные отклонения или равномерное

чередование максимумов и минимумов при полиэкстремальных изменениях свойств системы, что обуславливает необходимость тщательного подбора состава композиций. Оптимальное смешение и регулирование свойств основного потока при его формировании, а также при подкачке некондиционных нефтей позволяют удерживать качественные характеристики нефтей в допустимых пределах, что очень важно для нефтеперекачивающих станций и узлов смешения. Кроме того, следует иметь в виду, что основной поток также представляет собой нефтесмесь, качество которой может существенно изменяться с течением времени.

Неаддитивные изменения структуры и физико-химических свойств нефтяных компаундов в зависимости от их состава приводят к изменению количества и качества продуктов, получаемых в процессе переработки таких смешанных систем, а также режимов работы установок нефтеперерабатывающих заводов.

Таким образом, на основании комплексного подхода к вопросам смешения нефтей, в зависимости от конкретных целей и производственной необходимости, следует организовать оптимальное смешение нефтяных потоков в процессе их транспортировки, хранения и переработки на НПЗ, что позволит получить существенный экономический эффект при минимальных затратах.

Глава 5

КЛАССИФИКАЦИЯ И ХАРАКТЕРИСТИКА ТОВАРНЫХ НЕФТЕПРОДУКТОВ

Повышенные требования к надежности и эффективности работы техники привели к значительному ужесточению эксплуатационных характеристик топлив и смазочных материалов. Законодательные акты по защите окружающей среды поставили задачу получения нефтепродуктов с улучшенными экологическими свойствами. В связи с этим в последние годы значительно повышено качество автомобильных бензинов, дизельных топлив, моторных масел, чему способствовало широкое использование гидрокаталитических процессов и современных присадок, повышающих эксплуатационные и экологические характеристики нефтепродуктов.

Следует отметить, что конкретным конструктивным особенностям и условиям эксплуатации техники должны соответствовать определенные по составу и свойствам топлива и смазочные материалы. Неправильный их выбор может привести к сокращению срока службы и надежности работы машин и оборудования. Таким образом, нефтепродукты, являясь эксплуатационными материалами, по влиянию на эффективность работы техники равнозначны конструкционным материалам. Знание их состава, свойств, областей применения, эксплуатационных характеристик, токсикологических и экологических особенностей необходимо как специалистам, эксплуатирующим технику, так и тем, кто занимается производством, транспортированием и хранением нефтепродуктов.

Вырабатываемые на нефтеперерабатывающих заводах продукты подразделяют на следующие группы, различающиеся по составу, свойствам и областям применения: топлива — бензины, реактивные, дизельные, судовые, газотурбинные, печные, котельные, сжиженные газы коммунально-бытового назначения; нефтяные масла; парафины и церезины; ароматические углеводороды; нефтяные битумы; нефтяной кокс; пластичные смазки; присадки к топливам и маслам; прочие нефтепродукты общего назначения.

В настоящее время выпускается значительное число сортов и марок рабочих жидкостей для двигателей внутреннего сгорания (ДВС). Такое разнообразие определяется различными условиями их применения. На-

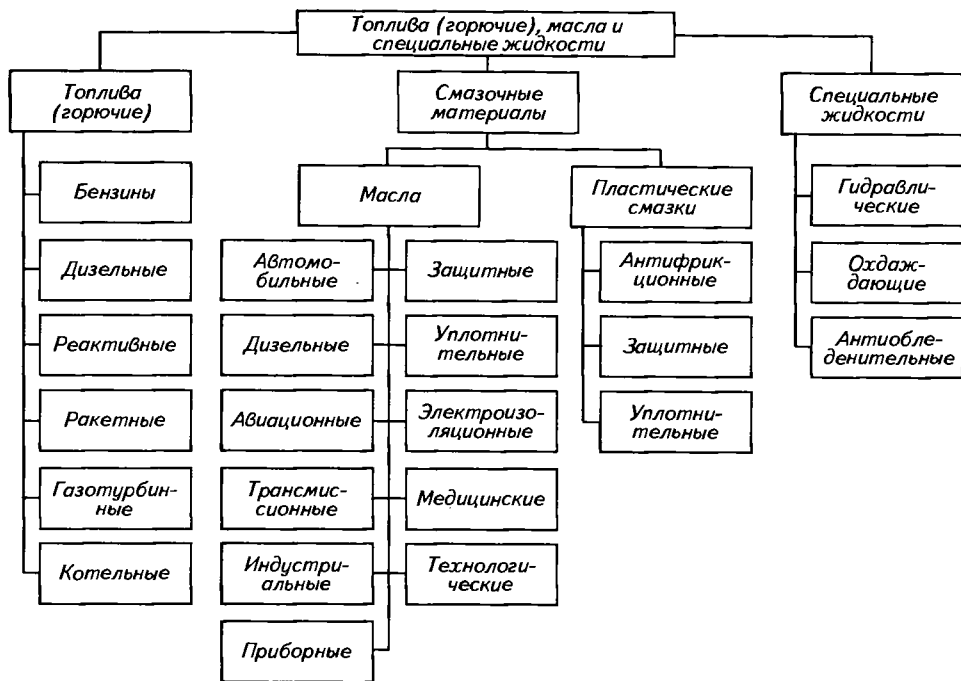


Рис. 5.1. Классификация топлив, масел и специальных жидкостей

пример, самые легкие нефтяные топлива — бензины — используют в автомобильных инжекторных, карбюраторных и авиационных поршневых двигателях (рис. 5.1).

Дизельные горючие предназначены для двигателей с воспламенением от сжатия. Реактивные горючие широко применяют в авиационных воздушно-реактивных двигателях (ВРД). Сходное с ВРД устройство имеют газотурбинные установки, которые широко распространены на электростанциях и в транспортных средствах. Однако у газотурбинных горючих по сравнению с реактивными более тяжелый фракционный состав. Котельные топлива (мазуты) обычно используют на транспортных кораблях и стационарных энергетических установках, где промежуточным рабочим телом является вода, пары которой направляют в турбинную установку.

Условия применения смазочных масел довольно разнообразны. Для поршневых двигателей необходимы масла с повышенной вязкостью и хорошим индексом вязкости. Значительно меньшую вязкость и высокую стабильность должны иметь реактивные масла. При больших удельных нагрузках работают трансмиссионные масла.

Специальные жидкости имеют вспомогательное, но очень важное значение в обеспечении надежной и долговечной работы техники. Они эксплуатируются в условиях резких перепадов температур, давлений, удельных нагрузок.

5.1. Особенности использования нефтяных топлив в двигателях внутреннего сгорания

Эффективная и надежная работа силовых установок машин и механизмов во многом зависит от надежности подачи топлива в камеру сгорания, масла — к узлам трения. Подача рабочих жидкостей по заданной схеме определяется эффективностью и надежностью работы элементов систем, условиями эксплуатации, физико-химическими и эксплуатационными свойствами топлива и масла. При подаче топлива в двигатель, а масла к узлам трения в системах «топливо — топливная система», «масло — масляная система» протекают физические и химические процессы, глубина которых определяется надежностью работы систем. При глубоких превращениях рабочих жидкостей, связанных со значительным нарушением их гомогенности, образованием газа и твердых загрязнений, системы должны обеспечить достаточное разделение гетерогенной смеси и подачу выделенной (жидкой) фазы в камеру сгорания или к узлам трения. Поставленная задача может оказаться невыполнимой, если хотя бы один из агрегатов топливной или масляной системы не будет работать надежно и эффективно.

В химических ДВС потенциальная энергия топлива преобразуется в кинетическую энергию газов, а затем — в механическую работу. Во всех типах машин с химическими двигателями в топливных и масляных системах происходит движение жидких или газообразных рабочих тел. В камерах сгорания и в сопловых аппаратах обычно образуются гетерогенные продукты сгорания, которые представляют собой многофазные смеси газообразных, жидких и твердых компонентов. Соотношение этих компонентов зависит от типа и конструкции двигателей.

Во всех типах двигателей топливо подается из топливного бака подкачивающим насосом через фильтр в командный агрегат (регулятор подачи топлива) и основной насос, а затем через распыливающее устройство или наддувом — в камеру сгорания двигателя. В реактивных, ракетных, дизельных двигателях в качестве распыливающего устройства используют форсунки. В некоторых типах поршневых двигателей с принудительным воспламенением наряду с форсунками в качестве распыливающих и испарительных устройств применяют карбюраторы и инжекторы.

В масляных системах масло подают к узлам трения, затем оно возвращается в масляный бак или картер. Таким образом, топливо по топливной системе проходит лишь один раз, а масло в масляной системе циркулирует многократно, иногда десятки и сотни раз в час. При прохождении масла по системам в них протекают физические и химические процессы, в частности массообменные — при растворении и выделении газов, отделении твердой фазы в фильтрах и других устройствах. Газы растворяются при наддуве баков и сжатии рабочих тел, а выделяются при понижении внешнего давления, например при наборе высоты летательным аппаратом, при работе наземной техники в горах. Испарение наблюдается в баках без наддува при выработке топлива, особенно

при понижении внешнего давления, распыле в карбюраторе, впрыске во впускной трубопровод, нагреве топлива в замкнутой системе, например в теплообменнике, охлаждающих трактах двигателей. В этом случае в среде топлива образуются пузырьки пара, что приводит к значительному ухудшению условий теплообмена, а также к возможности возникновения кавитации. Масло испаряется в основном при подаче к нагретым трущимся деталям двигателей. Эти процессы сопровождаются его окислением с образованием смолистых и твердых веществ. Масло также интенсивно испаряется и разлагается при попадании на днище поршня с образованием нагара, слой которого увеличивается до определенного предела. Специальные жидкости также работают длительное время, часто с многократной циркуляцией в системе. Твердая фаза из рабочих тел отделяется в основном фильтрацией, центрифугированием, частично задерживается в регулировочных и других агрегатах. При значительном содержании твердой фазы нормальная работа топливной системы может быть нарушена.

Тепловые процессы протекают при нагреве и охлаждении рабочих тел в топливных, масляных, гидравлических, тормозных и других системах. Топливо нагревается при сверхзвуковых полетах летательных аппаратов вследствие аэродинамического торможения, охлаждения различных агрегатов, сжатия в насосе при перекачке. Масло нагревается при подаче к горячим узлам трения, охлаждающие жидкости — при охлаждении камер сгорания поршневых двигателей и др.

Нагрев топлива при использовании в качестве хладагента может быть значительным, например при охлаждении камеры сгорания жидкостно-реактивного двигателя (ЖРД) температура топлива может повыситься на 100—250°.

Топливо, масла, специальные жидкости охлаждаются при длительных полетах самолетов на дозвуковых скоростях в верхних слоях атмосферы, эксплуатации техники зимой, а также при длительных полетах спутников и межпланетных кораблей в космическом пространстве. При охлаждении рабочих жидкостей высокоплавкие компоненты могут выделяться в виде твердой фазы. Выпавшая при низких температурах твердая фаза ухудшает процессы подачи рабочих жидкостей и иногда приводит к нарушению нормальной работы соответствующих систем.

При движении рабочих жидкостей-диэлектриков по системам в них накапливаются заряды статического электричества. Электризация топлив и масел в определенных условиях приводит к взрывам, пожарам и понижает эффективность использования техники.

Накопление статического электричества при перекачке топлив-диэлектриков обусловлено их полярностью и присутствием мелких (< 1 мкм) твердых частиц, которые легко ионизируются. Электрический потенциал топлив возрастает под влиянием повышенных температур, ультрафиолетового и ионизирующего излучений.

Химические процессы определяются в основном коррозионностью, стабильностью и противоизносными свойствами топлива. Деструктивные превращения происходят под воздействием повышенной температуры и растворенного в топливе кислорода, а также трения металлов.

На скорость деструкции влияет и каталитическая активность металлов, при этом сами металлы могут разрушаться, а продукты коррозии загрязняют топливо.

При движении топлив по топливной системе напор теряется из-за гидравлических сопротивлений фильтров, регулирующего агрегата, трубопровода, распыливающих устройств и т. д. Этот, чисто физический, процесс оказывает большое влияние на процессы подачи топлива.

Надежная работа топливной системы будет обеспечена в том случае, если воздействие внешних факторов не будет нарушать однородность топлива выше допустимых пределов, а физико-химические свойства топлива будут обеспечивать его нечувствительность к внешним воздействиям.

Во всех типах двигателей рабочий процесс включает распыливание топлива, прогрев и испарение капель, перемешивание горючего и окислителя, воспламенение и горение, образование газообразных продуктов горения, совершающих механическую работу. Несмотря на общность стадий превращений топлива, рабочие процессы в ЖРД, ВРД, поршневых и газотурбинных двигателях, котельных установках имеют характерные особенности, которые существенно влияют на эффективность и надежную работу силовых установок.

РАКЕТНЫЕ ДВИГАТЕЛИ

Рабочий процесс в камере ЖРД можно представить следующим образом. Горючее и окислитель впрыскиваются под давлением в камеру сгорания через форсунки, распыливаются, перемешиваются, испаряются, воспламеняются и горят. Топлива воспламеняются химическим пу-

тем (самовоспламеняющиеся топлива), а также пиротехническими или электрическими средствами. Эти процессы протекают одновременно, их глубина определяется расстоянием от головки двигателя, физико-химическими свойствами топлива и параметрами рабочего процесса (рис. 5.2). Близко к головке (срез K_1) протекают в основном процессы распыла, значительно меньше — ис-

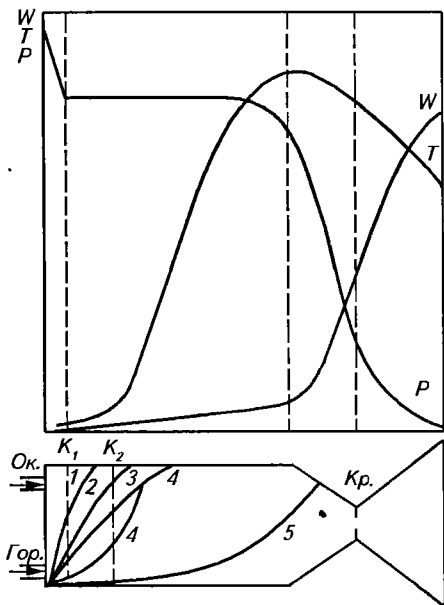
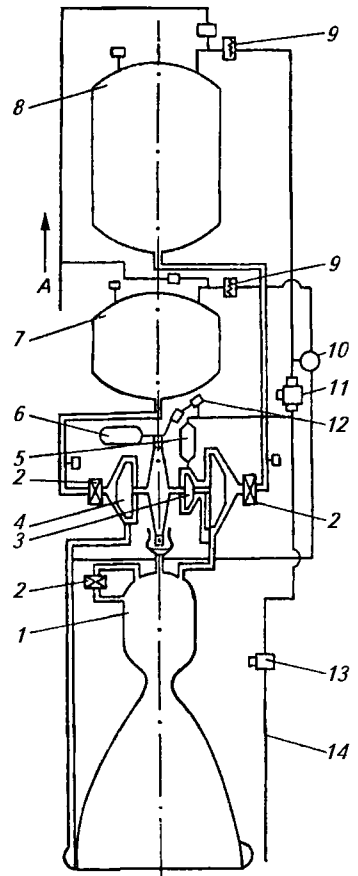


Рис. 5.2. Основные физико-химические процессы и изменение параметров (T , W , P) рабочего тела в камере сгорания ЖРД:

1 — распыл; 2 — испарение; 3 — смешение горючего и окислителя; 4 — химические реакции; 5 — смешение продуктов сгорания; K_p — критическое сечение сопла; P — давление; T — температура; W — скорость; $Ок.$ — окислитель; $Гор.$ — горючее; K_1 , K_2 — пояснения см. в тексте

Рис. 5.3. Схема устройства ЖРД с дожиганием:

1— камера ЖРД; 2— двухходовые краны; 3— подкачивающий насос; 4— турбонасосный агрегат; 5— жидкостный газогенератор; 6— пиростартер; 7— бак горючего; 8— бак окислителя; 9— мембранные клапаны; 10— смеситель (дожигатель); 11— редуктор; 12— регулятор тяги; 13— кран перепуска; 14— дренаж при отключении; А— стартовый наддув баков



парения, доля химических реакций мала. На срезе K_2 топливо распылено, испарение практически закончилось, наполовину прошли процессы смешения, химические реакции интенсивно развиваются. Смешение продуктов сгорания невелико. Топливо сгорает при давлениях (P) до 15—20 МПа (150—200 кгс/см²). Рабочее тело (газообразные продукты сгорания) нагрето до 3000—4500 К (T) и вытекает со скоростью 2700—4500 м/с (W) через сопло. При движении рабочего тела по соплу температура повышается, затем проходит через ток и давление уменьшается, а скорость увеличивается (см. рис. 5.2). Тяга возрастает с увеличением скорости и массы вытекающего из сопла рабочего тела. Высокие температура, давление и скорость, эрозионные и коррозионные воздействия рабочего тела создают очень тяжелые условия работы камеры ЖРД. Для надежной работы камеры сгорания используют наружное и внутреннее охлаждение, специальные термостойкие покрытия стенок и др.

Основными узлами ЖРД являются камеры (камера) сгорания, системы регулирования и подачи компонентов топлива, исполнительные устройства для создания управляющих моментов, соединительные магистрали и т. д. В ЖРД используются насосные и вытеснительные системы подачи. Наиболее мощные ЖРД оборудованы насосной системой подачи. Эти двигатели конструктивно выполняют с дожиганием и без дожигания продуктов генерации, выходящих из турбонасосного агрегата. Типичная схема ЖРД с дожиганием продуктов газогенерации представлена на рис. 5.3.

Рабочий процесс в ЖРД имеет следующие характерные особенности.

1. В камеру сгорания окислитель и горючее вводят в жидкой фазе.
2. Процесс горения характеризуется высокой теплонапряженностью* — порядка $(1-1,2) \cdot 10^6$ кДж/(м³·с), что в десятки и сотни раз

*Теплонапряженность характеризует интенсивность рабочего процесса и степень использования объема камеры сгорания и измеряется количеством тепла, которое выделяется в единице объема камеры сгорания за единицу времени.

превосходит теплонапряженность самых форсированных ВРД и поршневых двигателей.

3. Начальное распыливание топлива является довольно грубым по сравнению с распыливанием в других тепловых двигателях. Так, средний размер капель распыленного топлива в ЖРД примерно на порядок больше, чем в дизелях. Такое распыливание обусловлено малым перепадом давления на форсунках для упрощения и облегчения конструкции топливоподающих систем.

4. Расходонапряженность* ЖРД превышает таковую других типов химических двигателей и составляет 50—100 отн. ед. Относительная расходонапряженность современных ЖРД составляет 0,8—1,5.

5. Температура и давление в камерах сгорания ЖРД составляют соответственно 3000—3500 К и 15—20 МПа. Такое форсирование процесса горения объясняется стремлением максимально использовать потенциальную энергию топлива, уменьшить габариты и массу камер сгорания. Изменение температуры, давления и скорости движения рабочего тела по камере сгорания представлено на рис. 5.2.

6. Взаимодействие между горючим и окислителем завершается в весьма малые промежутки времени, поэтому в камере ЖРД основная роль принадлежит физическим (гидродинамическим) факторам, от которых зависят дробление, смешение и испарение, воспламенение и горение компонентов ЖРТ.

7. Горение топлива и течение продуктов сгорания по соплу сопровождается интенсивной передачей тепла стенкам камеры. Удельные тепловые потоки достигают $2,3 \cdot 10^3$ кДж/(м²·с) и более; поперечный градиент температуры в стальной огневой стенке камеры достигает 500—600° на 1 мм. В связи с этим трудно обеспечить термостойкость стенок камеры, поэтому охлаждение камеры сгорания должно быть обязательным. Лишь небольшие ЖРД можно делать без охлаждения.

Рабочий процесс в ЖРД при стационарном режиме протекает следующим образом. Компоненты жидкого ракетного топлива подают в камеру сгорания через форсунки, которые дозируют расход и распыливают компоненты топлива, обеспечивая их начальное перемешивание. Качество макроперемешивания зависит от типа форсунок и размещения их на головке. У головки камеры поля расходонапряженности и соотношения компонентов распределены неравномерно. Это оказывает существенное влияние на дальнейший ход рабочего процесса.

Периферийные форсунки устанавливают вблизи стенок камеры, и некоторая часть топлива попадает непосредственно на стенку. На стенку подается также компонент топлива при внутреннем охлаждении камеры. Горючее и окислитель перемешиваются в жидкой фазе, образуя эмульсию, которая движется вдоль стенки в виде жидкой пленки. Для более надежного охлаждения у стенки подают топливо в соотношении, значительно отличающемся от стехиометрического. Поэтому около

**Расходонапряженность* поперечного сечения камеры представляет собой отношение секундного расхода топлива к площади поперечного сечения камеры; расходонапряженность характеризует условия смесеобразования.

стенки находится реакционная смесь с низкой температурой, что облегчает процессы теплоотвода.

Создаваемая головкой определенная неравномерность в расходонапряженности служит причиной возникновения обратных токов, обеспечивающих стабильное поджигание впрыскиваемых порций топлива. С этой точки зрения она является полезной для рабочего процесса в камере ЖРД.

Пары компонентов топлива, перемешиваясь в результате молекулярной и турбулентной диффузии, образуют очаги гомогенной смеси, способной гореть. Смесь в этих очагах воспламеняется обратными токами и выгорает. Последующее испарение топлива осуществляется одновременно с его сгоранием.

По мере испарения и выгорания капле скорость газа возрастает и становится близкой к скорости капле. Поэтому поток газа уменьшается, снижается интенсивность обратных токов и приток тепла с ними из глубины камеры. При дальнейшем движении скорость капле становится равной скорости газа. Капли испаряются только за счет «местных» источников тепла — очагов сгорающей гомогенной смеси. Затем скорость капле становится меньше скорости газа, и капли увлекаются этим газом. Процесс интенсифицируется и приобретает лавинообразный характер. К этому моменту капли оказываются прогретыми, местные источники также сильно нагревают капли. Они испаряются на очень коротком участке.

В ядре потока распыление, испарение, смешение, воспламенение и горение завершаются в основном на расстоянии от головки камеры порядка 100 мм. В пристеночном слое выгорание происходит медленнее, поскольку здесь топливо плохо раздроблено и подвод тепла для его испарения менее интенсивен, чем в ядре потока (рис. 5.4).

Горение в ЖРД происходит в некотором объеме камеры и сопровождается испарением капле и смешением паров компонентов топлива. Расстояние между начальной и конечной границами зоны горения в ядре потока меньше, чем в пристеночном слое. Если топлива самовоспламеняющиеся, то на температурный ход процесса влияет теплота взаимодействия компонентов топлива.

Время преобразования жидкого топлива в продукты горения определяется скоростью отдельных элементарных этапов.

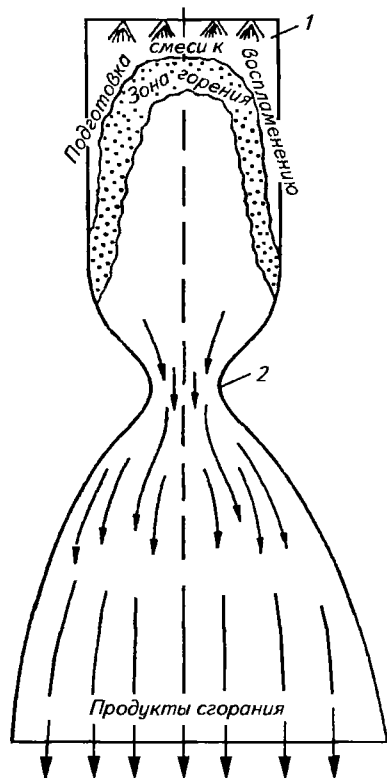


Рис. 5.4. Зона развития давления в камере ЖРД:

1 — головка камеры сгорания; 2 — критическое сечение сопла

Преобразование топлива в ЖРД занимает несколько тысячных долей секунды. Наиболее продолжительны процессы прогрева и испарения капель. Смешение паров и химическое взаимодействие между компонентами завершаются в гораздо более короткое время. У конечной границы зоны горения устанавливаются термодинамически равновесный состав и температура продуктов сгорания, соответствующая местному стехиометрическому составу и давлению в камере. Поскольку головка камеры сгорания не обеспечивает равномерного перемешивания, состав и температура продуктов сгорания также неравномерны по сечению камеры.

После зоны горения продукты сгорания топлива относительно выравниваются по составу и температуре. Вещество переносится поперек потока в зоне выравнивания и упорядочения продуктов горения турбулентной диффузией, обусловленной неравномерностью в расходонапряженности. В камере успевают перемешаться только соседние, близко расположенные слои газа. Перемешивания центральных и периферийных слоев газа в камере практически не происходит, и газ поступает в сопло с неравномерным по сечению распределением параметров. За время движения газа по соплу эта неравномерность практически не изменяется. Уменьшение турбулентности обусловлено вязкостью и ускорением газа. Таким образом, из сопла вытекает газ практически с той же неравномерностью, что и в конце камеры сгорания. Это снижает КПД двигателя, однако низкотемпературный слой газа у стенок облегчает их тепловую защиту.

ВОЗДУШНО-РЕАКТИВНЫЕ ДВИГАТЕЛИ

Рабочий процесс в ВРД также непрерывен, однако существенно отличается от рабочего процесса в ЖРД. Главное отличие заключается в том, что горючее впрыскивается в поток воздуха, который с помощью компрессора поступает из атмосферы.

В настоящее время и в ближайшем будущем для летательных аппаратов будут применяться ВРД трех типов: турбореактивные, турбовинтовые и прямоточные. Устройство этих двигателей различно, а рабочий процесс характеризуется многими общими особенностями.

В турбореактивных двигателях (рис. 5.5) встречный поток воздуха сжимается компрессором в 10—12 раз и поступает в камеру сгорания, в которую подается и топливо через форсунки. Из компрессора воздух выходит со скоростью 100—170 м/с и температурой 470—520 К. Для устойчивого горения на входе в камеру сгорания скорость воздуха с помощью конструктивных мероприятий снижают до 60—80 м/с. При сгорании горючего в первичной зоне горения при коэффициенте избытка окислителя, близком к единице, температура достигает 2600 К. Для ее снижения продукты сгорания разбавляются воздухом, который омывает камеру сгорания. Температура продуктов горения уменьшается до 1000—1300 К. Скорость газа на выходе из камеры сгорания возрастает до 150—200 м/с.

Продукты горения затем поступают в турбину, которая вращает компрессор (см. рис. 5.5). В сопловом аппарате газовой турбины давление и температура газа снижаются, что сопровождается увеличением его скорости до 600—700 м/с. В результате передачи части кинетической энергии газа на колесо турбины скорость газа после выхода из турбины уменьшается до 300—400 м/с.

Из турбины газ поступает в форсажную камеру, которая предназначена для кратковременного увеличения тяги двигателя. В форсажной камере сжигается дополнительное количество топлива. Затем газ поступает в сопло, где расширяется и создает реактивную тягу. Температура газа, вытекающего из сопла, составляет 770—870 К, скорость истечения — 550—650 м/с при работе двигателя у земли. В полете при расширении газа до атмосферного давления скорость истечения его больше.

Летательные аппараты с двухконтурными ВРД способны летать со скоростью 2,5—3,5 М* и достигать высоты 35 км. Для больших сверхзвуковых скоростей полета применяют прямоточные двигатели и их комбинации с компрессорными ВРД. В прямоточных ВРД воздух при торможении сжимается и затем под давлением поступает в камеры сгорания. Туда же через форсунки подают горючее, которое распыливается, испаряется, смешивается с воздухом, воспламеняется и сгорает. Продукты сгорания вытекают из сопла, создавая реактивную тягу. Перед поступлением в камеры сгорания воздух необходимо сжать до 0,2—0,3 МПа, что осуществимо только при значительной сверхзвуковой скорости полета (3—4 М).

*М — число Маха (отношение скорости потока к скорости звука в воде), $M = V/c$, где V — скорость жидкости в рассматриваемой точке; c — скорость звука в той же точке. Число М характеризует влияние сжимаемости жидкости на ее движение и является мерой скорости. Движение называется *дозвуковым*, если $M < 1$, и *сверхзвуковым*, если $M > 1$. Число М является основным критерием подобия для установившихся движений сжимаемой жидкости, совершающихся с большими скоростями. Скорость звука (c) в газовых средах составляет от 150 до 1000 м/с, в воздухе при нормальных условиях — 330 м/с.

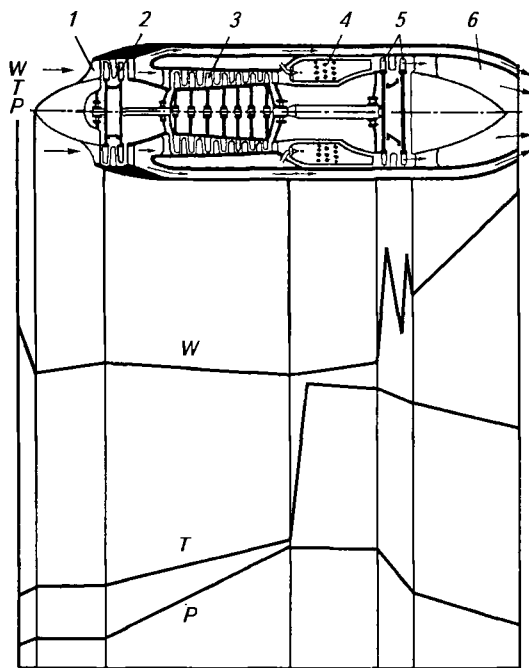


Рис. 5.5. Принципиальная схема двухконтурного ВРД и изменение параметров рабочего тела в двигателе:

1 — входное устройство; 2 — вентилятор; 3 — компрессор; 4 — камера сгорания; 5 — турбина; 6 — реактивное сопло; T — температура; W — скорость; P — давление рабочего тела

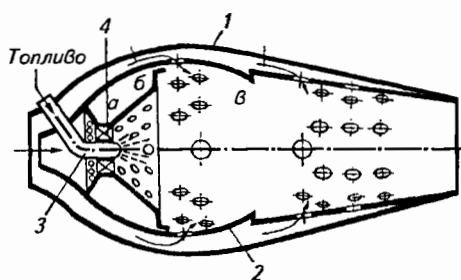


Рис. 5.6. Схема трубчатой камеры сгорания ВРД:

1 — кожух; 2 — жаровая труба; 3 — форсунка; 4 — завихритель; а, б, в, г — пояснение см. в тексте

со средним диаметром капель 70—100 мкм при углах раскрытия конуса 60—70° при запуске, 110—120° при малом газе и 80—90° в номинальных режимах.

В камере сгорания условно можно выделить три зоны. В первой (рис. 5.6, а—б) происходит распыливание, испарение, смешение и образование горючей смеси с $\alpha \approx 1$. Во второй (б—в) осуществляется воспламенение и горение. В третьей (в—г) продукты сгорания смешиваются с воздухом.

Основным нарушением рабочего процесса является срыв пламени, вероятность которого увеличивается с подъемом на высоту. С увеличением высоты полета плотность и расход воздуха уменьшаются. Стремление сохранить оптимальным состав смеси приводит к уменьшению расхода и давления впрыска топлива. Это способствует нарушению стабильности горения. В определенных условиях может возникнуть вибрационное горение, которое вызывает колебания давления в системе подачи топлива и трудно контролируемое самовоспламенение в отдельных зонах камеры сгорания.

БЕНЗИНОВЫЕ ДВИГАТЕЛИ

В поршневых двигателях с принудительным зажиганием бензин из бака подают насосом по топливопроводам через фильтрующую систему и карбюратор в камеру сгорания (рис. 5.7). Рабочий процесс большин-

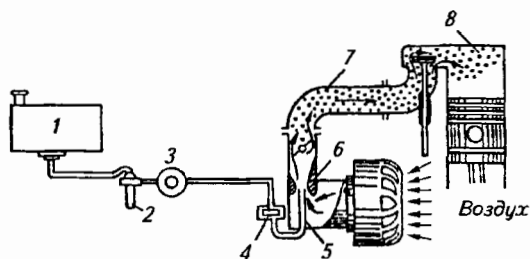


Рис. 5.7. Схема топливной системы карбюраторных поршневых двигателей:

1 — топливный бак; 2 — фильтр-отстойник; 3 — топливный насос; 4 — поплавковая камера; 5 — жиклер; 6 — диффузор; 7 — впускная труба; 8 — цилиндр двигателя

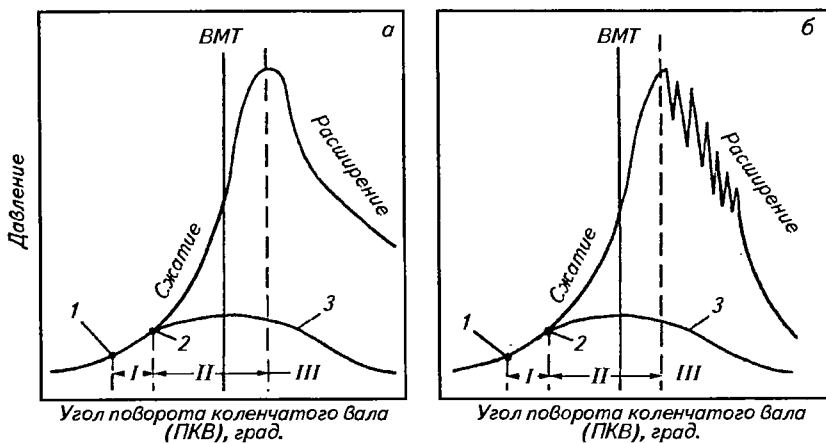


Рис. 5.8. Развернутые диаграммы рабочего процесса четырехтактного карбюраторного двигателя при нормальном (а) и детонационном сгорании (б):

1 — подача искры; 2 — появление пламени; 3 — кривая давления при прокрутке двигателя без сгорания; ВМТ — верхняя мертвая точка; I — фаза задержки воспламенения; II — фаза зажигания и турбулентного горения; III — фаза разрушения фронта пламени и догорания

ства поршневых двигателей с искровым зажиганием характеризуется приготовлением более или менее однородной бензиновоздушной смеси до начала воспламенения и горения, принудительным поджиганием подготовленной смеси в конце такта сжатия.

Нормальный процесс горения делится на период задержки воспламенения (I фаза); зажигание, формирование очага и распространение турбулентного пламени (II фаза); догорание определенных объемов горючей смеси, образующихся при искривлении и разрушении фронта пламени в конце горения (III фаза) (рис. 5.8).

Горючая смесь образуется обычно в карбюраторе. Бензин вводится в воздух и распыливается в результате его аэродинамического воздействия. Скорость испарения бензина зависит от фракционного состава, скорости и температуры воздуха, разрежения в диффузоре и количества поступающего бензина. Смесеобразование продолжается во впускном трубопроводе и заканчивается в цилиндре. Горючая смесь смешивается в камере сгорания с оставшимися продуктами сгорания и образует рабочую смесь, которая поступает в цилиндр двигателя в такте всасывания.

Время смесеобразования зависит от скорости вращения коленчатого вала и угла опережения зажигания и составляет 0,05—0,1 с в двигателях с частотой вращения 2500 об/мин. Основная часть топлива уносится во впускной трубопровод, где крупные капли оседают на стенках и образуют жидкую пленку, которая обычно полностью испаряется к концу впускного трубопровода. При утяжелении фракционного состава бензина испарение иногда продолжается в цилиндре в тактах всасывания и сжатия.

К моменту воспламенения бензин должен испариться полностью. Присутствие жидкой фазы ухудшает процесс воспламенения и горения: увеличивается расход бензина и образование нагара. Капли испарившегося топлива стекают по стенкам цилиндров в картер двигателя, смывая смазочное масло и вызывая повышенный износ цилиндров и поршневых колец.

Присутствие жидкой пленки во впускном трубопроводе препятствует распределению топлива по цилиндрам двигателя. В одни цилиндры жидкая пленка поступает в большом количестве, и тогда рабочая смесь в них оказывается переобогащенной, в другие — в меньшем, и рабочая смесь в них оказывается обедненной. То и другое приводит к плохому сгоранию смеси, уменьшению мощности и экономичности двигателя. Температура рабочей смеси в конце такта сжатия в двигателях без наддува составляет 670—770 К, а давление — 1—1,6 МПа. За 15—20° до верхней мертвой точки смесь поджигается от искры. В этом месте начинается первая фаза — период задержки воспламенения. Скорость и время развития первой фазы зависят от мощности источника зажигания, состава горючей смеси и нормальной скорости распространения фронта пламени. Фаза завершается образованием крупного очага горения. Давление в цилиндре двигателя в первой фазе повышается практически так же, как и при сжатии без горения. После первой фазы в точке 2 (см. рис. 5.8) начинается процесс горения, сопровождающийся плавным повышением давления. Скорость распространения фронта пламени составляет 20—30 м/с, а температура газов в цилиндре двигателя — 2770—3100 К. Давление достигает максимума 4—5 МПа для автомобильных и 8—9 МПа для авиационных двигателей. Время сгорания (II фаза) составляет 0,002—0,01 с. При средней скорости сгорания 15—40 м/с скорость нарастания давления в современных форсированных двигателях составляет 0,2 — 0,3 МПа на градус поворота коленчатого вала.

В некоторых авиационных и перспективных автомобильных двигателях бензин подают через форсунки во впускной трубопровод или цилиндры. В этом случае повышаются точность дозировки и равномерность распределения топлива по цилиндрам. В двигателях с непосредственным впрыском бензина время испарения значительно меньше, чем в карбюраторных двигателях. Оно определяется моментом от начала впрыска до воспламенения и составляет 0,02—0,03 с. В такте впуска факел распыленного бензина омывается потоком поступающего воздуха. Значительная скорость вихревого движения воздуха, повышенная температура остаточных газов и низкое давление в камере сгорания являются благоприятными факторами, обеспечивающими высокую скорость испарения бензина и перемешивания его паров с воздухом. Экспериментально установлено, что в такте впуска испаряется около 80 % бензина.

Во второй фазе влияние физических факторов (крупномасштабной турбулентности) на процессы горения становится определяющим. Под воздействием турбулентных пульсаций фронт пламени искривляется, а в конце процессов распадается на отдельные очаги горения. Время догорания зависит от состава смеси и скорости распространения пламе-

ни. Таким образом, при нормальном горении влияние свойств горючей смеси наиболее заметно в I и III фазах процесса. В определенных условиях нормальное сгорание переходит в детонационное, которое сопровождается появлением ударных волн (см. рис. 5.8); скорость горения увеличивается и составляет 1500—2500 м/с. Тепловой режим двигателя нарушается, мощность его уменьшается. Возникновение детонационного сгорания во многом зависит от химического состава бензинов. Октановое число бензинов, характеризующее их антидетонационные свойства, должно быть оптимальным и не нарушать нормального сгорания на всех режимах работы двигателя.

ДИЗЕЛЬНЫЕ ДВИГАТЕЛИ

Рабочий процесс двигателей с воспламенением от сжатия имеет следующие особенности: смесеобразование осуществляется непосредственно в камере сгорания в весьма короткие промежутки времени; процессы подачи и смешения, как правило, не заканчиваются к началу воспламенения, а продолжают развиваться одновременно со стадией горения; топливо самовоспламеняется в воздухе, сильно нагретом за счет сжатия.

Подача дизельного топлива предъявляет определенные требования к топливоподающей системе и физико-химическим свойствам топлив. Топливная система дизеля значительно сложнее, чем карбюраторного двигателя. Топливо в камеру сгорания впрыскивается под давлением 10—150 МПа, средний диаметр капле распыленного топлива составляет 10—100 мкм. Давление воздуха в конце сжатия достигает 4 МПа, а в двигателях с наддувом — 7 МПа. Температура воздуха в конце такта сжатия повышается до 770—870 К.

Физико-химические преобразования рабочей смеси в двигателе представляют собой единый непрерывный процесс, в котором, однако, можно выделить четыре основные стадии (рис. 5.9).

При приближении поршня к верхней мертвой точке в цилиндр впрыскивается горючее в точке 1. Через некоторое время в точке 2 оно са-

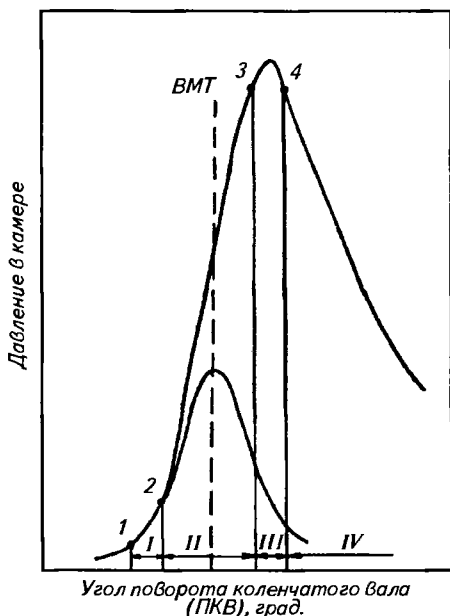


Рис. 5.9. Индикаторная диаграмма дизельного двигателя:

1 — впрыск топлива; 2 — самовоспламенение топлива; 2—3 — участок резкого увеличения давления в камере сгорания; 4 — конец впрыска топлива; I — зона задержки самовоспламенения топлива; II — зона турбулентного горения топливно-воздушной смеси; III — зона замедленного горения; IV — зона догорания топлива

мовоспламеняется. Это время называют *периодом задержки самовоспламенения*. Оно соответствует зоне I на рис. 5.9, в которой протекают предпламенные процессы.

После воспламенения распыленного горючего в точке 2 в камере сгорания интенсивно распространяется турбулентное горение в горюче-воздушной смеси (зона II). Давление резко увеличивается до точки 3. При дальнейшем повороте коленчатого вала (ПКВ) за верхней мертвой точкой (ВМТ) и движении поршня вниз объем камеры сгорания увеличивается, а точнее, в точке, соответствующей концу впрыска, начинается резкое уменьшение давления. В этой стадии топливо догорает (зона IV). Таким образом, в зоне III топливо относительно медленно горит, и это дает возможность регулировать процесс горения количеством подаваемого топлива. Зона III называется стадией замедленного или регулируемого горения.

Условия воспламенения и горения в тихо- и быстроходных дизелях несколько различаются, в основном во времени и условиях подготовки топлива к воспламенению.

КОТЕЛЬНЫЕ УСТАНОВКИ

В различных областях техники широко используют паротурбинные установки. Этими установками оборудуются корабли, стационарные электростанции и др. В топках судовых и стационарных котельных установок, промышленных печей (мартеновских и др.) применяют жидкое котельное топливо, представляющее собой остаточные продукты различных процессов переработки нефти или их смеси с тяжелыми дистиллятами. В качестве котельного топлива используют также продукты термической переработки углей и горючих сланцев.

В котлах паротурбинных установок вырабатывается пар, который является рабочим телом. Пар после использования в турбине конденсируется и возвращается в котел. Котлы работают на котельном топливе.

Корабельные паротурбинные силовые установки наиболее сложны. В качестве примера на рис. 5.10 приведена принципиальная схема топливной системы такой установки.

Из основных емкостей насосом 1 горючее подается в расходную емкость 2 и к главному насосу 4 через фильтры грубой очистки 3. К напорной линии насосов подключен клапан 5, перепускающий часть горючего во всасывающую линию насоса при повышении давления в системе сверх допустимого.

Насос 4 подает горючее через паровой перегреватель 6 к сепаратору 7 и фильтру тонкой очистки 8, после чего оно идет через расходомер 9 к золотнику регулятора горения, установленного в блоке пульта 10 автоматического регулирования парогенераторной установки. Пуск парогенератора осуществляют на легком горючем, которое поступает с помощью растопочного насоса 11 из резервуара 12. Горючее через форсунки подается в камеру сгорания, продукты горения нагревают воду в

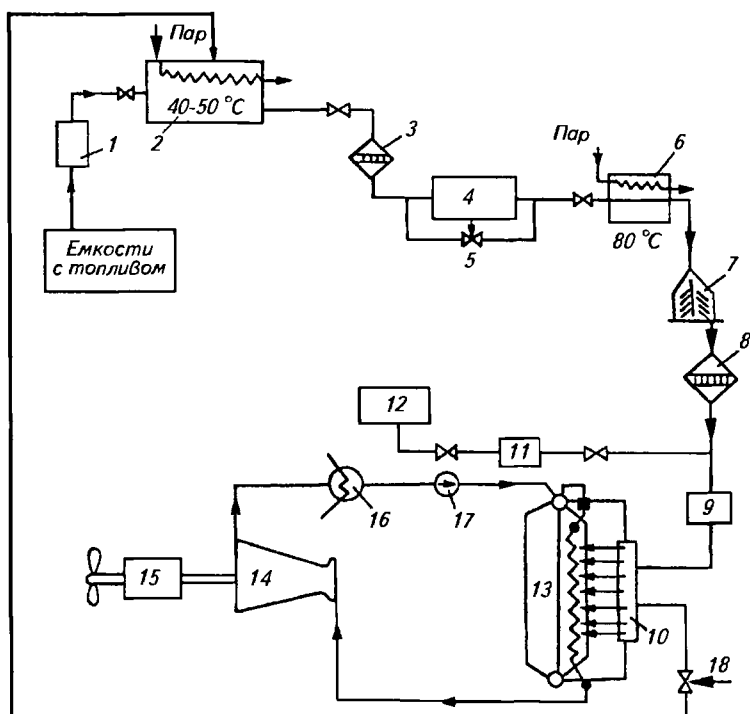


Рис. 5.10. Принципиальная схема паротурбинной установки корабля (пояснение см. в тексте)

змеевиках до заданных параметров. Водяной пар поступает из парогенератора 13 на турбину 14, к которой присоединен потребитель энергии 15.

Для большей пожарной безопасности напорный трубопровод после подогревателя выполняют коротким с минимальным количеством соединений. Емкость расходно-отстойных резервуаров должна быть достаточной для обеспечения работы всех парогенераторов в течение 6—8 ч. Необходимая номинальная производительность насоса 4 должна в 1,2—1,5 раза превосходить часовой расход горючего на установку. Излишки горючего через регулятор давления 18 сбрасываются в расходные цистерны. Давление на форсунках составляет 2—4 МПа и зависит от конструкций форсунок и воздухораспределяющих устройств парогенератора.

ГАЗОТУРБИННЫЕ ДВИГАТЕЛИ

Газотурбинные топлива применяют в транспортных и стационарных газотурбинных установках (ГТУ) на морских и речных судах, железнодорожных локомотивах, автомобилях, электростанциях, насосных установках и др. Такие установки являются перспективными, поскольку имеют существенные преимущества перед поршневыми и паротурбинными двигателями. У них меньшие размеры и масса при одной и той же

мощности, более высокий КПД, относительно простое устройство и меньшая стоимость. Газотурбинные установки легче запускаются, быстро выходят на крейсерский режим.

Для ГТУ можно использовать жидкое, пылевидное, твердое и газообразное горючее. Транспортные и большинство стационарных ГТУ работают на жидком горючем. В зависимости от типа и назначения установок в качестве горючего применяют дистиллятные и остаточные продукты различных процессов переработки нефти.

Рабочий процесс ГТУ аналогичен рабочему процессу авиационных ВРД, но имеет некоторые отличия. Подача более тяжелого и вязкого горючего вызывает необходимость дополнительного повышения надежности работы топливоподающей и распыливающей аппаратуры, камер сгорания и газовой турбины. Камеры сгорания ГТУ по сравнению с ВРД имеют меньшую напряженность; процессы испарения, смесеобразования и сгорания протекают медленнее. Для эффективного сгорания в ГТУ тяжелых остаточных топлив конструируются специальные камеры сгорания. Однако из-за высокого содержания металлов, смолистых веществ в остаточных горючих, образования отложений в проточной части турбины и регенераторов коррозия их деталей представляет серьезную и трудно преодолимую проблему.

Перспективным является включение в топливную систему устройств очистки топлива от воды — сепараторов. Топливная система корабельной газотурбинной установки (рис. 5.11) работает следующим образом. Компрессор засасывает из атмосферы воздух, сжимает его до определенного давления и подает в камеру сгорания. Горючее поступает из расходного резервуара к подкачивающему насосу, затем через фильтр к основному насосу-регулятору и далее через форсунку в камеру сгорания. Продукты сгорания попадают в турбину и через регенераторы выбрасываются в атмосферу. Пуск ГТУ осуществляется с помощью автономного вспомогательного двигателя.

Улучшение работы транспортных ГТУ связано с максимальным упрощением кинематической схемы роторов турбокомпрессоров с применением опорных подшипников скольжения, увеличением срока службы, с возможностью применения более тяжелых сортов горючего.

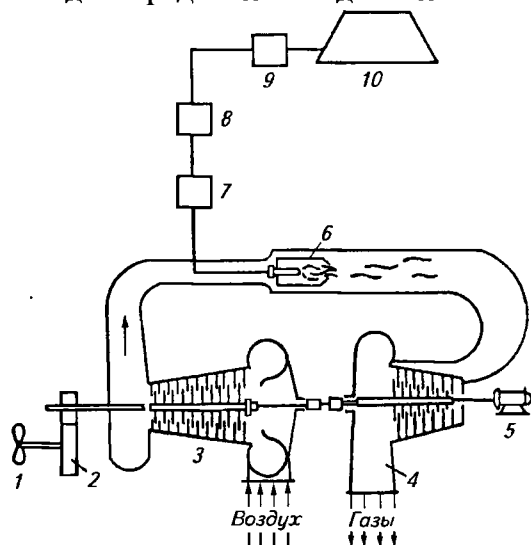


Рис. 5.11. Принципиальная схема ГТУ и ее топливной системы:

1 — гребной винт; 2 — редуктор; 3 — компрессор; 4 — турбина; 5 — пусковой двигатель; 6 — камера сгорания; 7 — насос-регулятор; 8 — фильтр; 9 — подкачивающий насос; 10 — резервуар с топливом

5.2. Основные свойства топлив

При применении и хранении к топливам предъявляются следующие требования.

Высокие энергетические и термодинамические характеристики продуктов сгорания. При горении топлива должно выделяться максимальное количество тепла, продукты сгорания должны иметь малую молекулярную массу, небольшие теплоемкость и теплопроводность, высокое значение произведения удельной газовой постоянной на температуру горения (RT). Высокое значение RT желательно получить за счет увеличения T .

Хорошая прокачиваемость. Топлива должны надежно прокачиваться по топливной системе машин, трубопроводам, насосам, системам регулирования и другим агрегатам и коммуникациям при любых условиях окружающей среды — низкой и высокой температурах, различных давлениях, запыленности и влажности.

Оптимальная испаряемость. В условиях хранения и транспортирования испарение должно быть минимальным. При применении в двигателе топлива должны иметь такую испаряемость, чтобы обеспечить надежное воспламенение и горение топлива с оптимальной скоростью в камерах сгорания двигателей.

Минимальная коррозионная активность. Топлива не должны содержать компоненты, которые разрушают конструкционные материалы двигателя, средств хранения и транспортирования.

Высокая стабильность в условиях хранения и применения. Топлива в течение длительного времени не должны изменять физико-химические и эксплуатационные свойства.

Нетоксичность. Продукты сгорания также должны быть нетоксичными.

Широкая сырьевая база, невысокая стоимость и доступность для получения в больших масштабах.

5.2.1. БЕНЗИНЫ

Бензины — топлива, выкипающие в интервале температур 28—215 °С и предназначенные для применения в двигателях внутреннего сгорания с принудительным воспламенением.

В зависимости от назначения бензины разделяются на автомобильные и авиационные.

Основными показателями бензина являются детонационная стойкость, давление насыщенных паров, фракционный состав, химическая стабильность и др. Ужесточение в последние годы экологических требований к качеству нефтяных топлив ограничило содержание в бензинах ароматических углеводородов и сернистых соединений.

ДЕТОНАЦИОННАЯ СТОЙКОСТЬ

Детонация возникает в том случае, если скорость распространения пламени в двигателе достигает 1500—2500 м/с, вместо обычных 20—30 м/с. В результате резкого перепада давления возникает детонационная волна, которая нарушает режим работы двигателя, что приводит к перерасходу топлива, уменьшению мощности, перегреву двигателя, к прогару поршней и выхлопных клапанов.

ОКТАНОВОЕ ЧИСЛО

Октановое число — условный показатель, характеризующий стойкость бензинов к детонации и численно соответствующий детонационной стойкости модельной смеси изооктана и *n*-гептана.

Октановое число изооктана принято за 100 пунктов, а *n*-гептана — за 0. Для автомобильных бензинов (кроме А-76) октановое число измеряется двумя методами: моторным и исследовательским. Октановое число определяется на специальных установках путем сравнения характеристик горения испытуемого топлива и эталонных смесей изооктана с *n*-гептаном. Испытания проводят в двух режимах: жестком (частота вращения коленчатого вала 900 об/мин, температура всасываемой смеси 149 °С, переменный угол опережения зажигания) и мягком (600 об/мин, температура всасываемого воздуха 52 °С, угол опережения зажигания 13 град.). Получают соответственно *моторное* (ОЧМ) и *исследовательское октановые числа* (ОЧИ). Разность между ОЧМ и ОЧИ называется *чувствительностью* и характеризует степень пригодности бензина к разным условиям работы двигателя. Считают, что ОЧИ лучше характеризует бензины при движении автомобиля в городских условиях, а ОЧМ — в условиях высоких нагрузок и скоростей при форсированном режиме работы двигателя. Среднее арифметическое между ОЧМ и ОЧИ называют *октановым индексом* и приравнивают к дорожному октановому числу, которое нормируется стандартами некоторых стран (например, США) и указывается на бензоколонках как характеристика продаваемого топлива.

При производстве бензинов смешением фракций различных процессов важное значение имеют так называемые *октановые числа смешения* (ОЧС), которые отличаются от расчетных значений. Октановые числа смешения зависят от природы нефтепродукта, его содержания в смеси и ряда других факторов. У парафиновых углеводородов ОЧС выше действительных на 4 единицы, у ароматических зависимость более сложная. Различие может быть существенным и превышать 20 пунктов. Октановое число смешения важно также учитывать при добавлении в топливо оксигенатов.

ФРАКЦИОННЫЙ СОСТАВ

Фракционный состав бензинов характеризует испаряемость топлива, от которой зависит запуск двигателя, распределение топлива по цилиндрам двигателя, полнота сгорания, экономичность двигателя. Испа-

ряемость определяется температурой перегонки 10, 50 и 90 % (об.) выкипания фракций бензина. Температура выкипания 10 % (об.) бензина характеризует пусковые свойства. При температуре ниже предельных значений в системе питания двигателя могут образовываться паровые пробки, а при более высоких температурах запуск двигателя затруднен. В США пусковые свойства бензина характеризуют количеством топлива, выкипающего до 70 °С. Температура выкипания 50 % (об.) бензина характеризует скорость перехода двигателя с одного режима работы на другой и равномерность распределения бензиновых фракций по цилиндрам. Температура выкипания 90 % (об.) фракций и конца кипения влияет на полноту сгорания топлива и его расход, а также на нагарообразование в камере сгорания в цилиндре двигателя. В ГОСТ Р 51105—97, который действует с 01.01.99 г., фракционный состав бензина определяется при температуре выкипания 70, 100 и 180 °С (по аналогии с требованиями к бензинам в США).

ДАВЛЕНИЕ НАСЫЩЕННЫХ ПАРОВ

Давление насыщенных паров дает дополнительное представление об испаряемости бензина, а также о возможности образования газовых пробок в системе питания двигателя. Чем выше давление насыщенных паров бензина, тем выше его испаряемость. По фракционному составу бензина рассчитывают индекс испаряемости (см. далее).

Бензины, предназначенные для применения в летних условиях, имеют более низкое давление паров. Чтобы обеспечить необходимые пусковые свойства товарного бензина, в его состав включают, как правило, до 30 % (об.) легких компонентов (фр. н.к. — 62 °С, изомеризата, алкилата и др.). Требуемое давление насыщенных паров обеспечивается также добавлением бутана. В летних бензинах обычно содержится 2—3 % (об.) бутана, в зимних — до 5—8 % (об.).

ХИМИЧЕСКАЯ СТАБИЛЬНОСТЬ

В процессе хранения, транспортирования и применения бензинов возможны изменения в их химическом составе, обусловленные реакциями окисления и полимеризации. Окисление приводит к понижению октанового числа бензина и повышению его склонности к нагарообразованию. Для оценки химической стабильности бензинов используют показатели содержания фактических смол, индукционного периода окисления. Высокой химической стабильностью обладают компоненты, не содержащие алкенов, — прямогонные бензины, бензины каталитического риформинга, алкилаты и изомеризаты. В бензинах коксования, термического и каталитического крекинга, напротив, содержатся в достаточном количестве алкены, которые легко окисляются с образованием смол. Для повышения химической стабильности к топливам, содержащим компоненты вторичного происхождения, добавляют анти-

окислительные присадки: *n*-оксидифениламин, ионол (2,6-ди-*трет*-бутил-*n*-крезол), антиокислитель ФЧ-16, древесносмоляной антиокислитель и др.

СОДЕРЖАНИЕ СЕРНИСТЫХ И АРОМАТИЧЕСКИХ СОЕДИНЕНИЙ

Активные сернистые соединения, содержащиеся в бензинах (сероводород, низшие меркаптаны) вызывают сильную коррозию топливной системы и транспортных емкостей; полнота очистки бензинов от этих веществ контролируется анализом на медной пластинке. Неактивные сернистые соединения (тиофены, тетрагидротиофены, сульфиды, дисульфиды, высшие меркаптаны) коррозии не вызывают, однако при их сгорании образуются оксиды серы (SO₂, SO₃), под действием которых происходит быстрый коррозионный износ деталей двигателя, снижается мощность, ухудшается экологическая обстановка.

Наибольшую опасность для людей представляют ароматические углеводороды, особенно бензол и полициклические ароматические углеводороды. Токсическое действие бензола объясняется возможностью его окисления в организме. В связи с этим в последних нормативных документах ограничено допустимое содержание серы, бензола и ароматических соединений в бензинах.

В настоящее время в России выпускаются бензины в соответствии с ГОСТ 2084—77 и новым ГОСТ Р 51105—97, который отвечает современным экологическим требованиям, а также по техническим условиям, вырабатываемым для конкретных НПЗ. Основные характеристики автомобильных бензинов в соответствии с ГОСТ представлены в табл. 5.1 и 5.2.

Таблица 5.1. Требования к качеству автомобильных бензинов (ГОСТ 2084—77)

Показатель	А-76		АИ-91 неэтилиро- ванный	АИ-93 неэтилиро- ванный	АИ-95 неэтилиро- ванный
	неэтилиро- ванный	этилирован- ный			
Октановое число, не менее:					
моторный метод	76	76	82,5	85	85
исследовательский метод	Не нормир.	Не нормир.	91	93	95
Содержание свинца, г/дм ³ , не более	0,013	0,17	0,013	0,013	0,013
Фракционный состав:					
начало кипения, °С, не ниже:					
летнего	35	35	35	35	35
зимнего	Не нормир.	Не нормир.	Не нормир.	Не нормир.	Не нормир.
10% (об.), °С, не выше:					
летнего	70	70	70	70	70
зимнего	55	55	55	55	55
50% (об.), °С, не выше:					
летнего	115	115	115	115	115
зимнего	100	100	100	100	100

Показатель	А-76		АИ-91	АИ-93	АИ-95
	неэтилиро- ванный	этилирован- ный	неэтилиро- ванный	неэтилиро- ванный	неэтилиро- ванный
90 % (об.), °С, не выше:					
летнего	180	180	180	180	180
зимнего	160	160	160	160	160
конец кипения, °С, не выше:					
летнего	195	195	205	205	205
зимнего	185	185	195	185	185
остаток в колбе, % (об.), не более	1,5	1,5	1,5	1,5	1,5
Давление насыщенных паров, кПа, не более					
летнего	66,7	66,7	66,7	66,7	66,7
зимнего	66,7—93,3	66,7—93,3	66,7—93,3	66,7—93,3	66,7—93,3
Кислотность, мг КОН/100 см ³ топлива, не более	1,0	3,0	3,0	0,8	2,0
Содержание фактических смолов, мг/100 см ³ , не более:					
на месте производства	5,0	5,0	5,0	5,0	5,0
на месте потребления	10,0	10,0	10,0	10,0	10,0
Содержание серы, % (мас.), не более	0,1	0,1	0,1	0,1	0,1
Индукционный период окисления на месте произ- водства, мин, не менее	1200	900	900	1200	900
Цвет	—	Желтый	—	—	—

Таким образом, из данных табл. 5.1 видно, что указанные марки различаются в основном по октановым числам и индукционным периодам. Следует отметить различие во фракционном составе летнего и зимнего сортов бензина: для зимнего бензина все температуры выкипания ниже, чем для летнего. Это значительно облегчает запуск двигателей при низких температурах.

Таблица 5.2. Требования к качеству автомобильных бензинов (ГОСТ Р 51105—97)

Показатель	«Нор- маль-80»	«Регуляр-91»	«Регуляр-92»	«Пре- миум-95»	«Супер-98»
Октановое число, не менее:					
моторный метод	76,0	82,5	83,0	85,0	88,0
исследовательский метод	80,0	91,0	92,0	95,0	98,0
Содержание свинца, г/дм ³ , не более	0,010	0,010	0,010	0,010	0,010
Содержание марганца, мг/дм ³ , не более	50	18	—	—	—
Содержание фактических смолов, мг/100 см ³ , не более	5,0	5,0	5,0	5,0	5,0

Показатель	«Нормаль-80»	«Регуляр-91»	«Регуляр-92»	«Премиум-95»	«Супер-98»
Содержание серы, % (мас.), не более	0,05	0,05	0,05	0,05	0,05
Содержание бензола, % (об.), не более	5	5	5	5	5
Индукционный период окисления, мин, не менее	360	360	360	360	360
Испытание на медной пластине	Выдерживает				
Внешний вид	Чистый прозрачный				
Плотность при 15 °С, кг/м ³	700—750	725—780	725—780	725—780	725—780

Как видно из табл. 5.2, в зависимости от октанового числа по исследовательскому методу устанавливают четыре марки бензинов: «Нормаль-80», «Регуляр-91 и 92», «Премиум-95» и «Супер-98». Бензин «Нормаль-80» предназначен для грузовых автомобилей наряду с бензином А-76. Бензины «Регуляр-91 и 92» предназначены для эксплуатации автомобилей вместо этилированного А-93. Автомобильные бензины «Премиум-95» и «Супер-98» полностью отвечают европейским требованиям и конкурентоспособны на нефтяном рынке. Согласно ГОСТ Р 51105—97 допускается использование в небольших количествах марганцевого антидетонатора. В соответствии с европейскими требованиями ограничивается содержание бензола (не более 5 % об.) и серы (не более 0,05 % мас.).

В табл. 5.3 представлены характеристики испаряемости топлив. В зависимости от климатического района применения автомобильные бензины подразделяют на пять классов. Наряду с определением температуры перегонки при заданном объеме предусмотрено и определение объема испарившегося бензина при заданной температуре. Введен также показатель «индекс испаряемости».

Таблица 5.3. Характеристика испаряемости бензинов

Показатель	Класс				
	1	2	3	4	5
Давление насыщенных паров бензина, кПа	35—70	45—80	55—90	60—95	80—100
Фракционный состав:					
начало кипения, °С, не ниже	35	35	Не нормируется		
10 % (об.), °С, не выше	75	70	65	60	55
50 % (об.), °С, не выше	120	115	110	105	100
90 % (об.), °С, не выше	190	185	180	170	160
конец кипения, °С, не выше	215	215	215	215	215
остаток в колбе, % (об.)	2	2	2	2	2
остаток и потери, % (об.)	4	4	4	4	4

Показатель	Класс				
	1	2	3	4	5
Количество испарившегося бензина, % (об.), при температуре:					
70 °С	10—45	15—45	15—47	15—50	15—50
100 °С	35—65	40—70	40—70	40—70	40—70
180 °С, не менее	85	85	85	85	85
Индекс испаряемости, не более	900	1000	1100	1200	1300

ИНДЕКС ИСПАРЯЕМОСТИ

Индекс испаряемости (ИИ) бензина характеризует испаряемость бензина и его склонность к образованию паровых пробок при определенном сочетании давления насыщенных паров и объема испарившегося бензина при температуре 70° С. Индекс испаряемости рассчитывают по формуле

$$\text{ИИ} = 10\text{ДНП} + 7V_{70},$$

где ДНП — давление насыщенных паров, кПа; V_{70} — объем испарившегося бензина при температуре 70 °С, %.

В соответствии с ГОСТ Р 51105—97 в настоящее время вырабатываются только неэтилированные бензины (свинца не более 0,01 г/дм). В зависимости от октанового числа, определенного по исследовательскому методу, выпускаются пять марок бензинов: «Нормаль-80» — предназначен для использования на грузовых автомобилях наряду с бензином А-76; «Регуляр-91», «Регуляр-92» — предназначены для эксплуатации автомобилей взамен этилированного А-93; «Премиум-95» и «Супер-98» — полностью отвечают европейским требованиям, конкурентоспособны на нефтяном рынке и предназначены в основном для зарубежных автомобилей, эксплуатируемых в России (см. табл. 5.2).

На экспорт выпускаются следующие марки автомобильных бензинов: А-80, А-92, А-96 и АИ-98. Числовые значения в марках бензинов указывают на октановое число, определяемое по исследовательскому методу. По моторному методу октановые числа этих бензинов должны быть не менее 76, 83, 85 и 88 пунктов соответственно. Для всех экспортных бензинов повышены требования к температурам выкипания 50 % бензинов (не выше 120 °С) и концу кипения (не выше 215 °С), ужесточены нормы по содержанию серы (не выше 0,05 % мас.) и изменен ряд других показателей.

Интенсивное развитие промышленности и расширение сферы использования нефтепродуктов всех видов приводят к возрастающему загрязнению окружающей среды. В связи с этим нефтеперерабатывающая промышленность всего мира сталкивается с жесткими экологичес-

кими требованиями к качеству выпускаемых продуктов. Так, например, в США Управлением по охране окружающей среды опубликованы требования к так называемому реформулированному бензину. Реформулированный бензин — бензин с принципиально измененным компонентным составом, производимый для минимизации экологического ущерба от его использования при сохранении технического уровня транспортных средств. Ужесточение требований к экологически чистому реформулированному бензину предусматривает ограничения по содержанию ароматических углеводородов (продукты окисления ароматических углеводородов — канцерогены), непредельных углеводородов (непредельные углеводороды являются причиной смога и исчезновения озонового слоя Земли), серы (оксиды серы — причина кислотных дождей, яд для дожигателей выхлопных газов, способствуют коррозии металла) и обязательное добавление к бензину кислородсодержащих соединений. Характеристика реформулированных бензинов представлена в табл. 5.4.

Таблица 5.4. Основные показатели качества реформулированного бензина

Показатель	Простая модель (1-й этап производства)	Сложная модель (2-й этап производства)
ДНП, кПа (по Рейду)	49,6—55,8	48,3
Содержание бензола, % (об.), не более	1,0	0,8—1,0
Содержание серы, % (мас.), (ppm), не более	0,01 (100)	0,003—0,004 (30—40)
Содержание олефинов, % (мас.), не более	12	5
Содержание кислорода, % (мас.), не менее	2,0	1,8—2,2

В Европе также поэтапно вводятся жесткие нормы к качеству автомобильных бензинов. Сравнительная характеристика требований к автобензинам Европейского Союза, России, США представлена в табл. 5.5.

Таблица 5.5. Сравнительная характеристика требований к автомобильным бензинам Европейского Союза, России, США

Компонент	Европейский Союз			Россия ГОСТ Р 51105—97 (01.01.99 г.)	США 2003 г.
	1999 г. Евро 2	2003 г. Евро 3	2005 г. Евро 4		
Содержание бензола, % (об.), не более	5	1	1	5	1
Содержание ароматических углеводородов, % (об.), не более	Не нормир.	42	30	Не нормир.	30
Содержание серы, % (мас.), (ppm)	0,05 (500)	0,015(150)	0,003 (30)— 0,001 (10)	0,05 (500)	0,015 (150)

Компонент	Европейский Союз			Россия ГОСТ Р 51105—97 (01.01.99 г.)	США 2003 г.
	1999 г. Евро 2	2003 г. Евро 3	2005 г. Евро 4		
Содержание олефинов, % (мас.), не более	Не нормир.	18	14	Не нормир.	Не нормир.
Содержание кислорода, % (мас.), не более	Не нормир.	2,3	2,7	Не нормир.	1,8—2,2
Применение моющих присадок	Не нормир.	Обяза- тельно	Обяза- тельно	Не нормир.	Не нормир.

Бензины, выпускаемые по ГОСТ Р 51105—97, удовлетворяют современным требованиям к качеству бензина, но не удовлетворяют перспективным. Для обеспечения регионов с высокой плотностью автомобильного транспорта экологически чистыми топливами в соответствии с экологической программой Евросоюза (Евро 2,3,4), в которой Россия принимает участие, разработан ряд технических условий на бензины автомобильные неэтилированные с улучшенными экологическими характеристиками («Городские» — ТУ 38.401-58-171—96, «ЯрМарка» — ТУ 38.301.-25-41—97 и др.). По сравнению с ГОСТ Р 51105—97 в этих технических условиях установлены более жесткие нормы по содержанию бензола (не более 3—5 % об.), предусмотрено нормирование ароматических углеводородов (не более 45 % об.) и добавление моющих присадок.

АВИАЦИОННЫЕ БЕНЗИНЫ

Авиационные бензины предназначены для применения в поршневых авиационных двигателях малых винтовых самолетов и вертолетов. В отличие от автомобильных двигателей в авиационных используется в большинстве случаев принудительный впрыск топлива во впускную систему, что определяет некоторые особенности авиационных бензинов по сравнению с автомобильными. В связи с тем что к авиационным бензинам предъявляются более жесткие требования, чем к автомобильным, в их состав входят компоненты ограниченного числа технологических процессов: прямой перегонки нефти, каталитического риформинга, алкилирования, ароматизации, реже продукты изомеризации. Продукты вторичных процессов, содержащие олефиновые углеводороды, для получения авиационных бензинов не используются. К основным показателям качества авиационного бензина относятся достаточная детонационная стойкость на богатой и бедной топливно-воздушной смеси, оптимальный фракционный состав, низкая температура кристаллизации, небольшое содержание смолистых веществ, кислот и сернистых соединений, высокие теплота сгорания и стабильность при хранении. Для авиационных двигателей требуется топливо с такими же и даже более высокими антидетонационными характеристиками, чем у чистого изооктана. Поэтому оценивать антидетонационные свойства авиационных бензинов только на бедной смеси (по октановому числу)

недостаточно, так как на форсированных режимах (взлет) авиадвигатели работают на богатых смесях.

Оценка антидетонационных свойств авиационных бензинов на богатых смесях проводится не только по октановому числу, но и по показателю сортности. *Сортностью бензина* называется число, показывающее в процентном отношении, какую мощность может развивать двигатель на испытуемом бензине по сравнению с изооктаном, сортность которого, как и октановое число, принята за 100. Например, бензин Б 91/115 соответствует топливу с октановым числом 91 и сортностью 115, т. е. на бензине с такой сортностью двигатель развивает мощность на 15 % больше, чем на изооктане.

Авиационные бензины выпускают следующих марок: Б-91/115, Б-95/130 (ГОСТ 101272), Б-100/130 (ТУ 38.401-58-197—97), Б-92 (ТУ 38.401-58-47—92) и Б-70 (ТУ 38.101913—82). Эти бензины не имеют сортов по сезонам, так как температура среды (в полете) мало изменяется в течение года. К ним добавляют значительно большее количество тетраэтилсвинца (от 2,5 до 3,3 г/кг), для них ужесточены нормы по кислотности, содержанию смол и серы. Для обеспечения требований ГОСТ и ТУ по детонационной стойкости, теплоте сгорания, содержанию ароматических углеводородов (чем больше в авиабензине ароматических углеводородов, тем выше его сортность на богатой смеси, но выше температура начала кристаллизации и выше вероятность образования паровых пробок в цилиндрах двигателей) к базовым авиационным бензинам добавляют такие компоненты, как алкилбензин, изомеризат, толуол (не более 20 % об.) и пиробензол (не более 10 % об.). В качестве антиокислителя применяется *n*-оксидифениламин, добавляемый в количестве 0,004—0,005 % (мас.). Авиационные бензины окрашивают в яркие цвета: оранжевый, зеленый и желтый, что свидетельствует о наличии в топливе ядовитой этиловой жидкости. В настоящее время авиационных бензинов вырабатывается около 2 % от общего объема всех бензинов.

5.2.2. РЕАКТИВНЫЕ ТОПЛИВА

Массовые сорта реактивных топлив России не уступают по качеству топливам других стран, а по некоторым показателям (например, по содержанию серы) превосходят их (табл. 5.6).

Показатели качества отечественных реактивных топлив в прошлом диктовались требованиями конструкторов авиационных двигателей. В настоящее время российские авиакомпании приобретают и берут в лизинг самолеты зарубежного производства, а авиационные заводы России осваивают производство отечественных самолетов с зарубежными двигателями. Это приводит к тому, что качество авиационных топлив, по-видимому, будет сближаться с качеством европейских и американских топлив.

Таблица 5.6. Требования к качеству реактивных топлив

Показатель	Марка топлива				Зарубежное топливо	
	ГОСТ 10227–86		ГОСТ 12308–89		Jet — А(А-1)*	JP-5
	ТС-1	РТ	Т-8В	Т-6		
Плотность при 20 °С, кг/м ³ , не менее	775	775	800	840	775–840 (15 °С)	775–840 (15 °С)
Фракционный состав: начало кипения, °С:						
не выше	150	—	—	—	—	—
не ниже	—	135	165	195	—	—
10 % (об.), °С, не выше	165	175	185	220	205	205
98 % (об.), °С, не выше	250	280	280	315	330	300 (320)
Высота некопящего пламени, мм, не менее	25	25	20	20	20–25	19
Температура начала кристаллизации, °С, не выше	–60 (–55)	–55	–50	–60	–47 (–40)	–46
Содержание аромати- ческих углеводородов, % (мас.), не более	22	22	22	10	27–28 (25 % об.)	27–28 (25 % об.)
Содержание общей серы, % (мас.), не более	0,2	0,1	0,1	0,05	0,3	0,4
Содержание меркапта- новой серы, % (мас.), не более	0,003	0,001	0,001	Отс.	0,003	0,001
Температура вспышки в закрытом тигле, °С, не ниже	28	28	40	60	38	—

*ASTM D-1655.

Актуальным является вопрос об организации производства в России топлива типа Jet — А(А-1). Это повлечет за собой изменение выхода других топливных продуктов (бензиновой и дизельной фракций), так как топливо Jet — А(А-1) характеризуется более высокой 10%-ной точкой выкипания (205 °С) по сравнению с топливами ТС-1 и РТ и более высокой температурой вспышки (не менее 38 °С).

Многие нефтеперерабатывающие заводы России уже приступили к выпуску топлив марок Jet. Для решения этой задачи потребуются определенные усилия в освоении методов анализа ASTM (оснащение зарубежными приборами и оборудованием, обучение персонала).

5.2.3. ДИЗЕЛЬНЫЕ ТОПЛИВА

На НПЗ России в 2003 г. вырабатывалось около 49 млн т/год дизельного топлива, из которых 93% с содержанием серы до 0,2 % (мас.) и 7 % — с содержанием серы от 0,2 до 0,5 % (мас.). Основное количе-

ство — это летнее дизельное топливо, объем производства которого достигает 90 % от общего объема дизельных топлив, 9 % — зимние виды дизельных топлив с температурой застывания минус 35 °С и минус 45 °С, 1 % — арктическое дизельное топливо с температурой застывания минус 55 °С для обеспечения районов Крайнего Севера и Арктики. Характеристика дизельного топлива представлена в табл. 5.7.

Таблица 5.7. Требования к качеству дизельного топлива (ГОСТ 305—82)

Показатель	Марка топлива		
	Л	З	А
Цетановое число, не менее	45	45	45
Фракционный состав:			
50 % (об.), °С, не выше	280	280	255
96 % (об.), °С, не выше	360	340	330
Температура, °С:			
застывания, не выше	-10	-35/-45*	-55
помутнения, не выше	-5	-25/-35	—
Температура вспышки в закрытом тигле, °С, не ниже:			
для быстроходных и судовых дизелей	62	40	35
для дизелей общего назначения	40	35	30
Вязкость кинематическая при 20 °С, мм ² /с	3,0—6,0	1,8—5,0	1,5—4,0
Содержание меркаптановой серы, % (мас.), не более	0,01	0,01	0,01
Содержание общей серы, % (мас.), не более	0,2	0,2	0,2
Испытание на медной пластине		Выдерживает	
Содержание фактических смол, мг/100 см ³ , не более	40	30	30
Кислотность, мг КОН /100 см ³ , не более	5	5	5
Иодное число, г I ₂ /100 г, не более	6	6	6
Зольность, % (мас.), не более	0,01	0,01	0,01
Коксуемость 10%-ного остатка, % (мас.), не более	0,30	0,30	0,30
Плотность при 20 °С, кг/м ³ , не менее	860	840	830
Содержание водорастворимых кислот, щелочей, сероводорода, мех. примесей, воды		Отсутствие	

*Числитель — для умеренной климатической зоны, знаменатель — для холодной.

В табл. 5.8 представлены показатели качества ДТ в соответствии с зарубежными спецификациями. Требования к дизельному топливу, нормируемые шведскими спецификациями, являются самыми жесткими.

Таблица 5.8. Основные требования зарубежных спецификаций к дизельному топливу

Показатель	США*	Страны ЕС**	Швеция
Плотность при 15 °С, кг/м ³	830—860	820—860	800—820
Фракционный состав:			
начало кипения, °С, не ниже	170	—	180
95 % (об.), °С, не выше	320 (90 % об.)	370	295
Цетановое число, не менее	48	49	51
Цетановый индекс, не менее	48	46	47
Содержание серы, % (мас.), не более	0,05	0,05	0,0005
Содержание ароматических углеводородов, (% об.), не более	10	—	5—20
в т.ч. полициклических	1,4	—	0,1

*Действует с 01.01.93.

**Действует с 01.01.96.

По содержанию серы требования различных стран для основных сортов дизельного топлива находились до 1996 г. в пределах 0,2—0,3 % (мас.). Содержание серы 0,5 % (мас.) имелось только в стандарте России; экстремальные требования — 0,0005 % (мас.) — в шведском стандарте. С 1996 г. европейские страны перешли на выпуск топлива с содержанием серы до 0,05 % (мас.), осуществляется дальнейшее ужесточение требований — до 0,035 % (мас.) серы в настоящее время и до 0,005 % (мас.) и 0,001 % (мас.) или (50 и 10 ppm) в перспективе.

В зарубежных стандартах также ограничивается содержание ароматических углеводородов, а в последнее время — содержание полициклических ароматических углеводородов (ПАУ) как наиболее токсичных соединений.

Отмечается тенденция к облегчению фракционного состава топлива, что влечет снижение его плотности. Так, согласно требованиям Европейского Парламента к 2005 г. температура выкипания 95 % (об.) дизельной фракции по кривой разгонки не должна превышать 340 °С (при плотности не более 825 кг/м³).

Основной задачей производителей дизельного топлива на сегодняшний день является массовый переход на производство экологически чистого дизельного топлива с содержанием серы не выше 0,035—0,05 % (мас.) и ароматических углеводородов не более 20 % (мас.).

Для получения дизельного топлива с содержанием серы 0,05 % (мас.) без нормирования ароматических углеводородов на большинстве действующих установок гидроочистки необходимо наряду с заменой катализатора и увеличением его загрузки в 1,2—1,5 раза обеспечить повышение давления до 5 МПа и провести ряд работ по реконструкции и замене оборудования.

Для перевода всех НПЗ России на производство экологически чистого дизельного топлива потребуется сооружение новых мощностей, обеспечивающих не только глубокое обессеривание сырья, но и его де-

ароматизацию. Принципиальным отличием этой технологии от традиционной является применение более высокого давления (7—10 МПа), что увеличивает капитальные и эксплуатационные затраты, но позволяет осуществить переработку как прямогонных дистиллятов, так и вторичного сырья, объемы которых ежегодно возрастают по мере углубления переработки нефти.

Вместе с тем глубокая гидроочистка дизельного топлива вызывает повышенный износ топливной аппаратуры, что может быть компенсировано введением противоизносных присадок.

В настоящее время для всех ДТ, поставляемых на экспорт, введены дополнительно такие обязательные характеристики, как:

коэффициент износа (степень износа), введение которого связано с уменьшением концентрации природных поверхностно-активных веществ, удаляемых при гидроочистке; с увеличением глубины обессеривания дизельного топлива увеличивается износ двигателей;

предельная температура фильтруемости, которая с трудом поддается регулированию путем введения присадок, но может регулироваться смешением различных фракций дизельного топлива.

Качество дизельных топлив может быть существенно улучшено и за счет использования специальных присадок (антидымных, моющих, депрессорных, противоизносных и др.). Значительное распространение получили также депрессорные присадки, позволяющие существенно расширить выработку зимнего и арктического дизельного топлива. Все большее применение находят и противоизносные присадки, необходимые для улучшения смазывающих свойств глубоочищенных топлив.

5.2.4. КОТЕЛЬНЫЕ, СУДОВЫЕ, ГАЗОТУРБИННЫЕ И ПЕЧНЫЕ ТОПЛИВА

Топочные мазуты представляют собой одну из основных разновидностей тяжелого жидкого топлива, включающего также флотский мазут и мазут — топливо мартеновских печей (печное топливо). Котельные топлива применяют в стационарных паровых котлах, в промышленных печах. Тяжелые моторные и судовые топлива используют в судовых энергетических установках.

Топочные мазуты, как и другие виды жидкого нефтяного топлива, получают на нефтеперерабатывающих заводах, либо в процессе прямой перегонки нефти, либо при высокотемпературной переработке ее промежуточных фракций (крекинг-процессе). По способу производства различают прямогонные мазуты и крекинг-мазуты.

Прямогонный мазут представляет собой смесь тяжелых нефтяных остатков прямой перегонки нефти с ее маловязкими фракциями. Подмешивание дистиллятов к тяжелому остатку необходимо для поддержания вязкости мазута в пределах требований стандарта.

Крекинг-мазут представляет собой тяжелый высоковязкий остаток крекинг-процесса.

К котельным топливам относят топочные мазуты марок 40 и 100,

вырабатываемые по ГОСТ 10585—75 (в М-40 для снижения температуры застывания до 10 °С добавляют 8—15 % среднедистиллятных фракций, в М-100 дизельные фракции не добавляют), к тяжелым моторным топливам — флотские мазуты Ф-5 и Ф-12 — по ГОСТ 10585—75 (табл. 5.9), моторные топлива ДТ и ДМ — по ГОСТ 1667—68.

К судовым топливам относят дистиллятное топливо ТМС по ТУ 38.101567—87 и остаточные топлива СВТ, СВЛ, СВС по ТУ 38.1011314—90.

Таблица 5.9. Требования к качеству топочного мазута (ГОСТ 10585—75)

Показатель	Марка мазута			
	Ф-5	Ф-12	40	100
Вязкость при 50 °С, не более:				
условная, °ВУ	5,0	12,0	—	—
кинематическая, мм ² /с	36,2	89,0	—	—
Вязкость при 80 °С, не более:				
условная, °ВУ	—	—	8,0	16,0
кинематическая, мм ² /с	—	—	59,8	118,0
Вязкость динамическая при 0 °С, Па · с, не более	2,7	—	—	—
Зольность, % (мас.), не более	0,05	0,10	0,12	0,14
Содержание мех. примесей, % (мас.), не более	0,10	0,12	0,5	1,0
Содержание воды, % (мас.), не более	0,3	0,3	1,0	1,0
Содержание водорастворимых кислот и щелочей	Отсутств.	Отсутств.	Отсутств.	Отсутств.
Содержание серы, %, не более:				
малосернистый мазут	—	0,6	1,0	1,0
сернистый мазут	2,0	—	2,0	2,0
высокосернистый мазут	—	—	3,5	3,5
Коксуемость, % (мас.)	6,0	—	—	—
Содержание смолистых веществ, % (мас.), не более	50	50	—	—
Содержание сероводорода	Отсутств.	—	Не нормир.	Не нормир.
Температура вспышки, °С, не ниже:				
в закрытом тигле	80	90	—	—
в открытом тигле	—	—	90	110
Температура застывания, °С, не выше:				
мазута из высокопарафинистых нефтей	—5	—8	10	25
мазута из высокопарафинистых нефтей	—	—	25	42
Теплота сгорания низшая в пересчете на сухое топливо, кДж/кг, не менее:				
малосернистого и сернистого мазутов	41454	41454	40740	40530
высокосернистого мазута	—	—	39900	39900
Плотность при 20 °С, кг/м ³ , не более	955	960	—	—

Флотский мазут марки Ф-5 получают смешением продуктов прямой перегонки нефти: 60—70 % прямогонного мазута и 30—40 % дизельного топлива с добавлением депрессорной присадки. Допускается использование в его составе до 22 % керосиново-газойлевых фракций вторичных процессов, в том числе легкого газойля каталитического и термического крекинга.

В небольшом количестве в качестве жидкого котельного топлива используются остатки перегонки смол, получаемых при термической переработке углей и горючих сланцев (угольные и сланцевые мазуты).

Кроме флотских и топочных мазутов промышленность выпускает *технологическое экспортное топливо* по ТУ 38. 001361—87. Это топливо изготавливают только из продуктов прямой перегонки нефти.

Для судовых энергетических установок вырабатывают несколько видов топлив, в том числе моторное топливо по ГОСТ 1667—68, судовое маловязкое топливо по ТУ 38.101567—87 и судовое высоковязкое топливо по ТУ 38.1011314—90.

Для газотурбинных установок получают нефтяное топливо из дистиллятов вторичных процессов и прямой перегонки нефти путем компаундирования легких газойлей коксования, каталитического крекинга и прямогонных фракций дизельного топлива (180—420 °С). В газотурбинном топливе строго ограничивается содержание ванадия и серы (табл. 5.10). Наличие ванадия приводит к высокотемпературной ванадиевой коррозии лопаток газовой турбины, а сера усиливает ванадиевую коррозию железных сплавов.

По ГОСТ 10433—75 вырабатывают две марки топлива: топливо марки А (для пиковых энергетических установок) и марки Б (для судовых и других газотурбинных установок).

Таблица 5.10. Требования к качеству топлива для газотурбинных установок (ГОСТ 10433—75)

Показатель	Марка топлива	
	А	Б
Условная вязкость при 50 °С, °ВУ, не более	1,6	3,0
Теплота сгорания низшая, кДж/кг, не менее	39800	39800
Зольность, % (мас.), не более	0,01	0,01
Содержание, % (мас.), не более:		
ванадия	0,00005	0,0004
суммы натрия и калия	0,0002	—
кальция	0,0004	—
серы	1,8	2,5
мех. примесей	0,02	0,03
воды	0,1	0,5
Коксуемость, % (мас.), не более	0,2	0,5
Температура, °С:		
вспышки в закрытом тигле, не ниже	65	62
застывания, не выше	5	5
Иодное число, г I ₂ /100 г топлива, не более	—	45
Плотность при 20 °С, кг/м ³ , не выше	—	935
Содержание свинца, % (мас.)	Отсутств. или < 0,0001	—
Содержание сероводорода, водорастворимых кислот и щелочей	Отсутств.	Отсутств.

Печное бытовое топливо предназначено для сжигания в отопительных установках небольшой мощности, расположенных непосредственно в жилых помещениях, а также в теплогенераторах средней мощности, используемых в сельском хозяйстве для приготовления кормов, сушки зерна, фруктов, консервирования и других целей. По фракционному составу оно может быть несколько тяжелее дизельного топлива, в нем не нормируются цетановое и иодное числа, температура помутнения. Печное бытовое топливо может содержать до 1,1 % серы.

В северных районах страны при работе на печном топливе в зимний период наблюдается потеря текучести на линии подачи топлива в отопительные установки, а также забивка парафинами фильтров грубой очистки.

В период с 1 апреля по 1 сентября допускается производство топлива с температурой застывания не выше -5°C .

Требования, предъявляемые к качеству котельных, тяжелых моторных, судовых, газотурбинных и печных топлив, устанавливающие условия их применения, определяются такими показателями качества, как содержание воды, механических примесей, зольность, содержание серы, вязкость, температуры застывания и вспышки, теплота сгорания.

Механические примеси засоряют фильтры и форсунки, препятствуя процессу распыления топлива. Установлены требования к массовому содержанию механических примесей: для М-40 — не более 0,5 %, М-100 — не более 1,0 %. Фактически топочные мазуты вырабатывают с более низким содержанием механических примесей — до 0,2 %.

Минеральные примеси в мазутах представляют собой в основном соли щелочных металлов (растворенные в воде, извлеченной из пластов вместе с нефтью), а также продукты коррозии резервуаров и трубопроводов. При сжигании мазута минеральные примеси трансформируются в оксиды, образующие большую или меньшую часть золы мазута. Другая ее часть образуется при сгорании металлорганических соединений, входящих непосредственно в состав горючей массы мазута. В состав этих соединений входят атомы металлов: ванадия, никеля, железа и др. Их содержание увеличивается в тяжелых фракциях нефти, особенно в мазуте.

Зольность топочных мазутов весьма незначительна и обычно не превышает 0,1 % (мас.).

Содержание воды в мазутах колеблется в пределах от 0,5 до 3—5 % (мас.), а в отдельных случаях и выше (обводненные мазуты). Как правило, содержание воды в мазутах, отправляемых потребителям, не превышает норм, предусмотренных ГОСТ 10585—75 (см. табл. 5.9).

Влага в мазуте усложняет эксплуатацию мазутного хозяйства и может привести к расстройству режима горения мазута из-за возможного образования водных пробок, прерывающих равномерную подачу топлива к форсункам.

Повышенное содержание воды в сернистых мазутах помимо всего прочего увеличивает коррозионное разрушение мазутопроводов и аппа-

ратуры вследствие растворения в воде некоторых агрессивных сернистых соединений, например сероводорода.

Сера входит в состав мазута главным образом в виде сероорганических соединений и в меньшей степени она присутствует в виде сероводорода и меркаптановой серы, поэтому коррозионная агрессивность сернистых мазутов ниже, чем сернистых светлых нефтепродуктов. Топочные мазуты подразделяются на три сорта в зависимости от содержания серы: малосернистые меньше 0,5 % (мас.), сернистые от 0,5 до 2,0 % (мас.) и высокосернистые от 2,5 до 3,5 % (мас.). Для мазутов, получаемых при переработке высокосернистых нефтей, допускается содержание серы не более 4,3 % (мас.). Содержание серы в мазутах оказывает значительное влияние на экологическое состояние воздушного бассейна. В ряде ведущих капиталистических стран в последние годы приняты ограничения по содержанию серы в мазутах до 0,5—1,0 % (мас.).

Вязкость относится к числу важнейших показателей качества для котельных и тяжелых моторных топлив, в связи с чем она положена в основу маркировки мазута. Ею определяются способы и продолжительность сливных и наливных операций, условия транспортировки топлива и эффективность работы форсунок. Вязкость влияет на скорость осаждения механических примесей при хранении, транспортировке и подогреве мазута, а также на полноту отстаивания его от воды.

При положительных температурах (50 и 80 °С) условную вязкость топлив определяют по ГОСТ 6258—85 с помощью вискозиметра ВУМ. С повышением температуры различие в вязкости маловязких и высоковязких мазутов уменьшается. Следовательно, для обеспечения необходимой вязкости температура подогрева высоковязких сернистых мазутов существенно не отличается от температуры подогрева маловязких мазутов. Вязкость не является аддитивным свойством топлива. При смешении различных котельных топлив вязкость смеси следует определять экспериментально.

Котельные и тяжелые моторные топлива являются структурированными системами. Для их характеристики, особенно при выполнении сливно-наливных операций, помимо ньютоновской вязкости необходимо учитывать реологические свойства топлив. Вязкость при низких температурах определяют по ГОСТ 1929—87 с помощью ротационного вискозиметра «Реотест».

Температура вспышки, как и температура воспламенения, позволяет судить о составе и качестве жидкого топлива и определяет требования к пожарной безопасности остаточных топлив. Использование жидких топлив с низкой температурой вспышки сопряжено с рядом трудностей: возрастает пожарная опасность, ухудшаются условия труда вследствие выделения вредных паров, возникают перебои при всасывании мазутов насосами, возможно их вспенивание при подогреве, особенно, если мазуты обводнены. Поэтому не следует нагревать мазуты до температуры, близкой к температуре вспышки. Для топлив, используемых в судовых энергетических установках, нормируется температура

вспышки в закрытом тигле ($> 75\text{--}80\text{ }^\circ\text{C}$), для котельных топлив — в открытом тигле ($> 90\text{--}100\text{ }^\circ\text{C}$). Температура воспламенения жидкого топлива обычно ненамного превышает температуру вспышки. Для одного и того же нефтепродукта разность этих температур составляет не более $60\text{--}70\text{ }^\circ\text{C}$. Температура самовоспламенения мазутов находится в пределах $500\text{--}600\text{ }^\circ\text{C}$. В присутствии катализаторов и при обогащении воздуха кислородом температура самовоспламенения заметно снижается.

Как и вязкость, температура застывания характеризует условия слива и перекачки топлива. Этот показатель зависит от качества перерабатываемой нефти и способа получения топлива. Для топочных мазутов М-40 и М-100 температура застывания находится в пределах $22\text{--}25\text{ }^\circ\text{C}$ и практически постоянна при хранении топлива. Тяжелые моторные топлива, получаемые смешением остаточных и дистиллятных фракций, довольно нестабильны, их температура застывания при хранении котельного топлива может повышаться на $4\text{--}15\text{ }^\circ\text{C}$ (Ф-5, ДТ, ДМ), что очень затрудняет их применение и не позволяет гарантировать качество. Изготовитель предусматривает гарантии: по истечении трех месяцев хранения температура застывания не должна превышать установленного стандартом значения $-5\text{ }^\circ\text{C}$ для флотского мазута и моторного топлива. Высокой температурой застывания характеризуются мазуты прямой перегонки и крекинг-остатки (от 25 до $34\text{ }^\circ\text{C}$). Температура застывания повышается с увеличением содержания асфальтенов в топливе. Для снижения температуры застывания применяют депрессорные присадки, синтезированные на основе сополимера этилена с винилацетатом.

Теплота сгорания является важной характеристикой топлива. От нее зависит расход топлива, особенно топлив, применяемых в судовых энергетических установках, так как при заправке топливом с более высокой теплотой сгорания увеличивается дальность плавания. Теплота сгорания горючей массы мазута зависит от соотношения главных горючих элементов С и Н, а также от содержания S, О и N, являющихся своего рода внутренним балластом мазута. Стандарты на котельные топлива регламентируют низшую теплоту сгорания. Для котельных топлив она находится в пределах $39906\text{--}41454\text{ кДж/кг}$ при плотности $940\text{--}970\text{ кг/м}^3$. Теплота сгорания высокосернистых топлив всегда ниже, чем сернистых или малосернистых. Присутствие в составе мазута нефтяных смол и асфальтенов, характеризующихся пониженным отношением Н/С и высоким содержанием серы и кислорода, снижает теплоту сгорания топлива.

5.3. Битумы

Нефтяные битумы представляют собой полутвердые и твердые продукты, состоящие из углерода и водорода, содержащие определенное количество кислород-, серо-, азотсодержащих соединений.

Применение битума как одного из наиболее известных инженерно-строительных материалов основано на его адгезионных и гидрофобных свойствах. Область применения битума достаточно широка: он применяется при производстве кровельных и гидроизоляционных материалов, в резиновой промышленности, в лакокрасочной и кабельной промышленности, при строительстве зданий и сооружений и т. д. Главным же потребителем битума является дорожное строительство.

Основным сырьем для производства битумов в нашей стране являются остаточные продукты нефтепереработки: гудроны, асфальты деасфальтизации, экстракты селективной очистки масляных фракций и др.

Различают три основных способа получения нефтяных битумов.

Концентрированием нефтяных остатков путем перегонки их в вакууме получают *остаточные* битумы. Для получения остаточных битумов может быть использовано только сырье с большим содержанием асфальтосмолистых веществ, которые в достаточном количестве присутствуют в тяжелых высокосмолистых сернистых нефтях.

Окислением кислородом воздуха различных нефтяных остатков и их композиций при температуре 180—300 °С (*окисленные* битумы). Окисление воздухом позволяет существенно увеличить содержание асфальтосмолистых веществ, наиболее желательного компонента в составе битумов. Для производства окисленных битумов БашНИИ НП предложено классифицировать нефти по содержанию (% мас.) в них асфальтенов (А), смол (С) и твердых парафинов (П). Нефть считается пригодной для производства окисленных битумов, если выполняется условие

$$A + C - 2,5P \geq 0 \text{ при } A + C > 6.$$

Смешением различных окисленных и остаточных битумов, а также нефтяных остатков и дистиллятов между собой получают *компаундированные* битумы.

Вязкие битумы, применяемые в дорожном покрытии, используются как вяжущее между каменными материалами. В зависимости от марки асфальта содержание битума в нем составляет 5,5—8 %. Долговечность дорожного покрытия во многом зависит от марки примененного битума и его качества. В соответствии с ГОСТ 22245—90 вязкие битумы для дорожного строительства вырабатываются двух типов: БНД и БН и маркируются по пенетрации при 25 °С (табл. 5.11).

При строительстве и ремонте дорог битум может быть разжижен растворителем (керосиновая фракция). Разжиженные битумы разделяются на быстро-, средне- и медленно затвердевающие марки. Для предварительной обработки поверхностей применяют битумные эмульсии, которые готовят с применением коллоидных мельниц, добавляя к битуму воду и эмульгаторы.

Таблица 5.11. Требования к качеству вязких дорожных битумов (ГОСТ 22245—90)

Показатель	БНД 200/300	БНД 130/200	БНД 90/130	БНД 60/90	БНД 40/60	БН 200/300	БН 130/200	БН 90/130	БН 60/90	
Пенетрация, 0,1 мм, при температуре:										
25 °С, не менее	201—300	131—200	91—130	61—90	40—60	201—300	131—200	91—130	60—90	
0 °С, не менее	45	35	28	20	13	24	18	15	10	
Температура, °С:										
размягчения, не ниже	35	40	43	47	51	33	38	41	45	
хрупкости, не выше	—20	—18	—17	—15	—12	—14	—12	—10	—6	
вспышки, не ниже	220	220	230	230	230	220	230	240	240	
Дуктильность, см, при температуре:										
25 °С, не менее	—	70	65	55	45	—	80	80	70	
0 °С, не менее	20	6,0	4,0	3,5	—	—	—	—	—	
Изменение температуры размягчения после прогрева, °С, не более	7	6	5	5	5	8	7	6	6	
Индекс пенетрации (для всех марок)			От —1,0 до +1,0						От —1,5 до +1,0	

5.4. Технический углерод (ТУ)

Технический углерод (сажа) — это разновидность углеродного материала, представляющего собой полидисперсный порошок черного цвета, получаемый при неполном сгорании или при термическом разложении углеродсодержащих веществ, преимущественно углеводородов, в интервале температур от 1200 до 1700 °С. ТУ может получаться и при более высоких температурах, например, в низкотемпературной плазме. Основным элементом ТУ является углерод (95—99,5 %), кроме того, в ТУ содержатся водород (0,2—0,9 %), сера (0,01—1,2 %), кислород (0,1—5 %) и зола до 0,3 % в зависимости от состава сырья и технологии получения.

Частицы ТУ в зависимости от способа получения (прежде всего от температуры и продолжительности процесса) имеют размеры в диапазоне от 9 до 300 нм и более. Частицы химически связаны между собой в цепочки и образуют агрегаты, которые, в свою очередь, могут связываться в рыхлые цепные образования — агломераты. Линейные размеры агрегатов в зависимости от структурности ТУ могут достигать нескольких сотен и тысяч нанометров. По строению агрегатов, по плотности упаковки судят о структурности ТУ, количественно оцениваемой абсорбцией дибутилфталата. Частицы слагаются из кристаллитов (до 60—80 %) и структурно-неупорядоченного углерода. Краевые атомы кристаллитов насыщены водородом или углеводородными радикалами и функциональными группами. В зависимости от типа ТУ размеры кристаллитов определяются набором значений в направлении, параллельном слою, в пределах 1,5—3,0 нм, перпендикулярном слою — 1,0—2,0 нм.

Наиболее распространенным способом получения ТУ является печной (свыше 90 %), осуществляемый в реакторах в течение нескольких миллисекунд. Процесс заключается в испарении и горении углеводородного сырья и топлива, их термическом разложении и последующем взаимодействии частиц ТУ с газообразными продуктами реакций.

Менее распространенным является термический способ, в котором происходит разложение углеводородов без доступа воздуха (окислителя). Выход ТУ в зависимости от сырья и технологии составляет до 70 % (мас.) на сырье.

Сырьем для производства ТУ служат высокоароматизованные фракции переработки нефти и коксохимии, а также природные и попутные газы. Основным жидким сырьем являются газойли термического и каталитического крекинга, смолы пиролиза и ароматические экстракты, а также продукты переработки угля (антраценовая и хризеновая фракции, антраценовое масло и пековые дистилляты). Процесс удается существенно интенсифицировать, а свойства ТУ модифицировать использованием различных присадок и добавок.

Основные показатели ТУ: размер частиц (оцениваемой дисперсностью), структурность, химические свойства поверхности и др. Свойства ТУ в первую очередь определяются параметрами процесса и сырьевыми факторами. С увеличением ароматизованности сырья (числа аромати-

ческих колец и содержания углерода в циклических структурах) возрастает выход и повышается качество ТУ. Дисперсность ТУ является функцией температуры, с повышением которой увеличивается дисперсность и снижается выход. ТУ с повышенной дисперсностью (до определенного предела) обладает большим усиливающим действием, что используется при производстве резин. В настоящее время в мире производится более 7 млн т/год ТУ различного назначения. Основными потребителями являются резиновая промышленность и промышленность пластических масс (свыше 90 %). Остальное приходится на использование в качестве пигмента в полиграфической, лакокрасочной промышленности; в копировальной и множительной технике, для получения бумаги специальных сортов, в производстве сплавов, электроугольных изделий, гальванических элементов, карандашей, взрывчатых веществ и др.

5.5. Нефтяные масла и присадки

Нефтяные масла представляют собой смеси высокомолекулярных парафиновых, нафтеновых и ароматических углеводородов с небольшой примесью смолистоасфальтеновых веществ.

В соответствии с областями применения масла подразделяются на *смазочные* и *специального назначения*. Смазочные масла, применяемые практически во всех областях техники, в зависимости от назначения выполняют следующие функции: уменьшают коэффициент трения между трущимися поверхностями, снижают интенсивность изнашивания, защищают металлы от коррозии, охлаждают трущиеся детали, уплотняют зазоры между ними и удаляют продукты изнашивания. *Специальные* масла служат рабочими жидкостями в гидравлических передачах, электроизоляционной средой в трансформаторах, конденсаторах, кабелях, масляных выключателях, используются при приготовлении пластичных смазок, присадок и т. п.

Обычно *товарные масла* получают путем добавления к базовым маслам композиции присадок. *Присадки* — это вещества, усиливающие положительные свойства базовых масел или придающие им необходимые новые свойства. Различают *базовые масла* трех типов:

- минеральные, получаемые в процессах переработки нефти (наилучшим сырьем являются парафино-нафтеновые нефти);
- синтетические, получаемые путем синтеза органических веществ;
- частично синтетические, состоящие из смесей минеральных и синтетических.

По способу выделения минеральные базовые масла подразделяют на: дистиллятные, получаемые из масляных фракций, выделенных при вакуумной перегонке мазута. Традиционная схема производства предусматривает выделение трех фракций с пределами температур выкипания 350—400, 400—450 и 450—500 °С. Иногда для получения качественных масел выделяют четыре-пять масляных фракций с температурами выкипания 20—60 °С и наложением температур не более 20 °С; при этом обеспечивается четкое разделение между концевой фракцией (540—560 °С) и гудроном;

остаточные, получаемые из деасфальтизата, выделенного при деасфальтизации гудрона жидким пропаном; на ряде заводов остаточные масла могут быть получены также при переработке фракции 500—560 °С, выделенной при глубоковакуумной перегонке мазута;

компаундированные (смешанные), получаемые при смешении в определенных пропорциях дистиллятных и остаточных базовых данных.

Масляные дистилляты и деасфальтизат содержат нежелательные компоненты, подлежащие удалению: полициклические ароматические углеводороды, асфальтосмолистые вещества, нефтяные кислоты, органические соединения, содержащие азот, серу, кислород и некоторые металлы. По способу очистки различают масла селективной, адсорбционной, кислотнo-щелочной, кислотнo-контактной и гидроочистки (или гидрокрекинга). Традиционная схема включает селективную очистку масляных дистиллятов и деасфальтизата с последующей низкотемпературной депарафинизацией рафинатов и гидроочисткой (гидрофинишинг) или контактной очисткой глинами депарафинированных масел с получением компонентов базовых масел.

При очистке селективным растворителем (фенол, фурфурол или N-метилпирролидон) удаляются полициклические ароматические соединения, смолы, асфальтены и гетеросоединения, ухудшающие вязкостно-температурные и антиокислительные свойства масел. При депарафинизации дистиллятных рафинатов смешанным растворителем (метилэтилкетон-толуол) удаляются нормальные высокоплавкие парафины (гач), а при переработке остаточных рафинатов — церезины (петролатум), ухудшающие низкотемпературные свойства. При гидроочистке (или контактной очистке) удаляются полярные гетеросоединения, ухудшающие цвет и запах. Иногда в схеме производства предусматривается гидроочистка масляных фракций или рафинатов. По технологии фирм «Эксон-Мобил» и «Шеврон» высококачественные масла получают путем гидрокрекинга масляной фракции с последующей гидроизомеризацией или каталитической депарафинизацией. На ряде заводов масла получают гидроизомеризацией гача — продукта депарафинизации масел.

Основными показателями качества смазочных масел являются: уровень вязкости и вязкостно-температурные свойства, температура застывания, устойчивость к окислению кислородом воздуха (химическая стабильность), стабильность при рабочих температурах (термостабильность), смазывающие свойства, защитные и антикоррозионные свойства.

Наилучшими вязкостно-температурными свойствами обладают изопарафиновые и нафтеновые углеводороды, химически стабильны малоциклические нафтены, нафтенo-ароматические компоненты и высокомолекулярные сернистые соединения. Смазывающая способность максимальна у ароматических соединений и смол. Однако они обладают низкими вязкостно-температурными и антиокислительными характеристиками и подлежат удалению.

Синтетические базовые масла разделяют на углеводородные (поли-

альфаолефины и алкилбензолы) и неуглеводородные (эфиры двухосновных кислот и сложные эфиры многоатомных спиртов). Синтетические и базовые компоненты нередко комбинируют, чтобы нивелировать недостатки одного из компонентов. Недостатки синтетических масел — худшая совместимость с эластомерами и коррозионная активность по отношению к сплавам цветных металлов. Синтетические масла по сравнению с минеральными имеют ряд преимуществ: меньшее изменение вязкости с температурой (индекс вязкости — до 150), низкую температуру застывания — до минус 60—70 °С, низкую испаряемость и меньший расход масла, лучшую стойкость к окислению и термическую стабильность, меньшую склонность к образованию отложений, надежное смазывание при высоких нагрузках и температурах, увеличенные сроки замены масла, меньшие потери на трение и экономию топлива.

Частично синтетические масла получают смешением глубокоочищенных минеральных базовых масел с синтетическими. По сравнению с синтетическими они имеют более низкую стоимость, в них устранен ряд недостатков синтетических масел и сохранены преимущества последних.

СМАЗОЧНЫЕ МАСЛА

К смазочным маслам относятся моторные, промышленные, трансмиссионные и другие масла.

Моторные масла предназначены для смазки двигателей внутреннего сгорания (ДВС) различных типов (карбюраторные, инжекторные, дизельные, турбореактивные). Их доля в общем объеме производства масел составляет 50—60 %. Тенденция к форсированию ДВС и ужесточение норм по выбросам оксидов азота, углерода и твердых частиц с отработанными газами требует модернизации двигателей путем увеличения степени сжатия, турбонаддува, рециркуляции части выхлопных газов, задержки впрыска и др. Это предъявляет повышенные требования к качеству товарных (базовых) масел. В соответствии с классификацией Американского института нефти (API) *базовые масла* подразделяются на пять групп в зависимости от индекса вязкости, содержания насыщенных соединений, серы и технологии производства (табл. 5.12).

Таблица 5.12. Классификация базовых масел по API

Группа	Содержание, %		Индекс вязкости	Технология производства
	насыщенных соединений	серы		
I	< 90	> 0,03	≥ 80 и < 120	Традиционная (селективная) очистка
II	≥ 90	≤ 0,03	≥ 80 и < 120	Гидропереработка
III	≥ 90	≤ 0,03	≥ 120	Жесткая гидропереработка (гидрокрекинг/гидроизомеризация)
IV		Поли-α-олефины		Органический синтез
V		Прочие, не включенные в группы I—IV		

Мировое производство базовых масел составляет более 30 млн т/год, из них ~80 % приходится на I группу. В странах ЕС в основном производятся базовые масла I группы и качество товарных масел обеспечивается за счет присадок. Прогнозируется увеличение выпуска базовых масел III группы и синтетических масел — в основном полиальфаолефинов (ПАО), однако высокая стоимость ПАО ограничивает их применение и часто они используются в смеси с нефтяными маслами. В США и Канаде 50 % составляют базовые масла II группы и 15 % — III группы, доля которых постоянно возрастает.

Отечественные товарные моторные масла по ГОСТ 17479.1—85 обозначаются буквой М с указанием класса вязкости (по значению при 100 °С) и группы в соответствии с эксплуатационными свойствами — буквами А, Б, В, Г, Д и Е с индексом 1 или 2, обозначающим применимость их в карбюраторных (инжекторных) или дизельных двигателях. В зависимости от жесткости (форсированности) работы ДВС масла дифференцируют на группы: А — для нефорсированных двигателей, Б — малофорсированных, В — среднефорсированных, Г — высокофорсированных двигателей, Д — для высокофорсированных дизелей, работающих в тяжелых условиях, Е — для малооборотных дизелей с лубрикаторной системой смазки. Основные характеристики наиболее распространенных марок моторных масел приведены в табл. 5.13.

Таблица 5.13. Основные характеристики некоторых моторных масел

Марка масла	Вязкость, сСт			Индекс вязкости, не менее	Отношение вязкости		Температура, °С	
	100 °С, не более	50 °С, не менее	-40 °С, не более		v_{50}/v_{100} , не более	v_{-20}/v_{50} , не более	застывания, не более	вспышки, не менее
Для карбюраторных двигателей								
М-8 В	8±0,5	—	—	90	—	—	-25	200
М-8 Г ₁	8±0,5	—	—	100	—	—	-30	210
М-6 ₃ /10 Г ₁	10±0,5	—	—	125	—	—	-32	210
М-12 Г ₁	12±0,5	—	—	95	—	—	-20	220
Для дизельных двигателей								
М-8 Г ₂	8±0,5	—	—	90	—	—	-25	200
М-10 Г ₂	11±0,5	—	—	90	—	—	-15	205
М-8 Г _{2к}	8±0,5	—	—	95	—	—	-30	200
М-10 Г _{2к}	11±0,5	—	—	90	—	—	-15	205
Для авиационных поршневых двигателей								
МС-14	14	—	—	—	6,55	—	-30	220
МС-20	20	—	—	—	7,85	—	-18	270
МК-22	22	—	—	—	8,75	—	-14	250
Для турбореактивных двигателей								
МС-6	—	6+6,3	1700	—	—	—	-55	145
МК-8	—	8,3	6500	—	—	56	-55	140
МК-8п	—	8,3	—	—	—	60	-55	135
МС-8	—	7,5+8,5	3500	—	—	50	-55	150
МС-8п	—	8	4000	—	—	—	-55	150

Примечание. МС и МК — масло соответственно селективной и кислотной очистки; з — загущенное масло, к — масло с композицией присадок, п — масло с присадкой.

В международном масштабе принята классификация моторных масел по уровню вязкости Американского общества автомобильных инженеров — SAE J300; уровень эксплуатационных свойств и область применения — по классификации API. Масла по API подразделяются на категории «S» (Service) — для бензиновых и «C» (Commercial) — для дизельных двигателей; универсальные масла обозначают классами обеих категорий. Классы указывают буквы латинского алфавита, стоящие после буквы, обозначающей категорию, например SF, SH, CC, CD или SF/CC, CG/CD, CF-4/SH для универсальных масел. Соответствие классов вязкости и групп моторных масел по ГОСТ 17479.1—85 и классификациям SAE и API приведено в табл. 5.14. В странах ЕС принята классификация Ассоциации европейских производителей автомобилей (ACEA). Масла для бензиновых двигателей, обладающие энергосберегающими свойствами, классифицируются Международным комитетом по стандартизации и одобрению смазочных материалов (ILSAC). Энергосберегающими называются масла, которые дают экономию топлива в 1,5—2,5 % и более за счет снижения вязкости (в допустимых пределах) и введения присадок — модификаторов трения. Примерное соответствие наиболее распространенных классификаций приведено в табл. 5.15.

Таблица 5.14. Примерное соответствие наиболее распространенных классификаций моторных масел

Назначение масла	ACEA	API	ILSAC	ГОСТ
Масла для бензиновых двигателей	A1-01 (A1-98)	SH	GF-1	—
	A2-98	SH	—	D ₁
	A3-01 (A3-98)	SJ	—	—
	A4-00	SJ	GF-2	—
	A5-01	SL	GF-3	—
	—	—	GF-4	—
Масла для легких высокооборотных дизелей	B1-01	SH/CD	—	—
	B2-98	SH/CF	—	D
	B3-98	SJ/CF	—	—
	B4-01	SJ/CG-4	—	—
	B5-01	SL/CH-4	—	—
Масла для тяжелых дизелей грузовых автомобилей и автотракторной техники	E1-96	CD	—	E ₂
	E2-96	CE	—	D ₂
	E3-96	CF-4	—	D ₂
	E4-99	CG-4	—	—
	E5-99	CH-4	—	—

Таблица 5.15. Соответствие классов вязкости и групп моторных масел по ГОСТ 17479.1—85 и классификациям SAE и API

Класс вязкости		Класс вязкости	
по ГОСТ 17479.1—85	по SAE	по ГОСТ 17479.1—85	по SAE
3 ₃	5W	2/4	
4 ₃	10W*	3 ₃ /8	5W-20
5 ₃	15W	4 ₃ /6, 4 ₃ /8	10W-20
6 ₃ , 7 ₃	20W	4 ₃ /10	10W-30

Класс вязкости		Класс вязкости	
по ГОСТ 17479.1—85	по SAE	по ГОСТ 17479.1—85	по SAE
8 ₃ , 10 ₃ , 12 ₃	30W	5 ₃ /10, 5 ₃ /12	15W-30
14 ₃ , 16 ₃	40W	6 ₃ /10	20W-30
20 ₃	50W	6 ₃ /14, 6 ₃ /16	20W-40

Группа масла		Группа масла	
ГОСТ 17479.1—85	API	ГОСТ 17479.1—85	API
A	SB	E ₁ /E ₂	SG/CF-4
B ₁ /B ₂	SC/CA	—	SH*
B ₁ /B ₂	SD/CB	—	SJ*
Г ₁ /Г ₂	SE/CC	—	SL*
Д ₁ /Д ₂	SF/CD	—	CG-4*

* Современные масла этих классов не имеют отечественных аналогов.

Индустриальные масла. Доля индустриальных масел в общем объеме производства смазочных масел превышает 30 %. В марках всех индустриальных масел цифра показывает значение кинематической вязкости при 50 °С. Они подразделяются на масла общего и специального назначения. Индустриальные масла общего назначения (табл. 5.16) служат для смазывания наиболее широко распространенных узлов и механизмов оборудования различных отраслей промышленности — текстильных машин, металлорежущих станков, редукторов и передач прокатного, кузнечного и прессового оборудования. Они представляют собой очищенные дистиллятные и остаточные масла и их смеси и подразделяются на легкие, средние и тяжелые. Масла серии «И» не содержат в своем составе присадок, масла серии «ИГП» содержат антиокислительную, противокоррозионную и антипенную присадки. Индустриальные масла специального назначения обычно содержат присадки и предназначены для использования в узких или специфических областях.

Таблица 5.16. Основные характеристики индустриальных масел общего назначения

Марка масла	Вязкость при 50 °С, сСт	Индекс вязкости, не менее	Температура, °С		Область применения
			застывания, не выше	вспышки, не ниже	
И-5А*	4÷5	—	-25	120	Малонагруженные высокоскоростные механизмы и КиП (текстильные машины, сепараторы, станки и др.)
И-8А	6÷8	—	-20	130	
И-12А	10 ÷14	—	-30	165	Втулки, подшипники ткацкого оборудования, автоматических линий, мало- и средненагруженные зубчатые передачи и т. п.

Марка масла	Вязкость при 50 °С, сСт	Индекс вязкости, не менее	Температура, °С		Область применения
			застывания, не выше	вспышки, не ниже	
И-20А	17÷23	85	-15	180	Гидросистемы станочного оборудования, автоматических линий, мало- и средненагруженные зубчатые передачи и т. п.
И-30А	28÷33	85	-15	180	
И-40А	35÷45	85	-15	190	
И-50А	47÷55	85	-20	200	
ИГП-4	3,4÷4,4	90	-15	125	Высокоскоростные механизмы (текстильные машины, сепараторы, металлорежущие станки и др.)
ИГП-6	5,5÷7,5	90	-15	140	
ИГП-8	7,0÷9,0	90	-8	140	
ИГП-18	16,5÷20,5	90	-15	170	Гидросистемы станков, автоматических линий, прессов, различного вида редукторов, подшипников, коробок передач и т. д.
ИГП-30	28÷31	90	-15	200	
ИГП-38	35÷40	90	-15	210	
ИГП-49	47÷51	90	-15	215	
ИГП-49	70÷75	90	-15	220	Гидросистемы тяжелого прессового оборудования, тяжелые зубчатые и червячные редукторы и т. д.
ИГП-49	88÷94	90	-15	225	
ИГП-49	110÷118	90	-18	225	
ИГП-152	147÷158	90	-15	230	Нагруженные зубчатые и червячные передачи, коробки скоростей и др.
ИГП-182	175÷190	90	-8	240	

Трансмиссионные масла предназначены для предотвращения или снижения износа элементов пар трения под действием высоких нагрузок, уменьшения вибрации и шума, защиты их от ударных нагрузок, удаления из зоны трения продуктов износа и отвода избыточного тепла. Они должны обладать наряду с высокой смазывающей способностью хорошими вязкостно-температурными свойствами. Масла гидравлических трансмиссий, помимо своего основного назначения, служат гидравлической средой, заполняющей систему. Трансмиссионные масла используют для смазки агрегатов трансмиссий транспортных машин и промышленных редукторов. Агрегаты трансмиссий транспортных машин предназначены для передачи мощности от двигателя к движителю (колесу, гусенице, гребному валу и др.) и подразделяются на механические и гидравлические. Промышленные редукторы состоят из зубчатых или червячных передач, выполненных в виде отдельного агрегата.

В зависимости от напряженности работы передач согласно ГОСТ 17479—85 устанавливают пять групп трансмиссионных масел:

Группа	Условия применения
ТМ-1 (без присадок)	Для зубчатых передач с напряжением в зоне контакта до 1600 МПа и температурой масла до 90 °С
ТМ-2 (с противоизносными присадками)	То же, до 2100 МПа и 130 °С
ТМ-3 (с противозадирными присадками)	То же, до 2500 МПа и 150 °С

ТМ-4 (с противозадирными присадками высокой эффективности)

Для зубчатых передач с напряжением в зоне контакта до 2000 МПа и температурой масла 150 °С, а также гипоидных передач при высокой скорости и низком крутящем моменте
Гипоидные передачи при высокой скорости, ударных нагрузках, высоком крутящем моменте и температурой масла до 150 °С

ТМ-5 (то же)

В зависимости от вязкости трансмиссионные масла подразделяются на четыре класса:

Класс вязкости	Кинематическая вязкость при 100 °С, сСт
9	7,0—10,9
12	11,0—13,9
18	14,0—24,9
34	25,0—41,0

Характеристики марок трансмиссионных масел приведены в табл. 5.17.

Таблица 5.17. Основные характеристики трансмиссионных масел

Марка масла	Вязкость		Индекс вязкости, не менее	Температура застывания, °С, не более	Температура применения, °С
	кинематическая при 100 °С, сСт	динамическая при -15 °С, Па · с, не более			
ТМ2-18 (ТЭп-15)	15±1	200	—	-18	От -35 до 35
ТМ2-34 (ТС)	20,5±32,4	—	—	-20	От -20 до 45
ТМ3-18 (ТСп-15к)	15±1	180	—	-20	От -35 до 35
ТМ3-9 (ТСп-10)	10	300 (при -35 °С)	90	-40	От -60 до 15
ТМ4-18 (ТСп-14)	14	80 (при -20 °С)	—	-25	От -35 до 35
ТМ4-34 (ТСгип)	20,5±32,4	—	—	-20	От -20 до 45
ТМ4-95 (ТС3-9гип)	9	250 (при -45 °С)	120	-50	От -60 до 25
ТМ5-18 (ТАД-17д)	17,5	—	100	-25	От -35 до 35

СПЕЦИАЛЬНЫЕ МАСЛА

К специальным маслам относятся энергетические, вакуумные, технологические, медицинские и др.

Энергетические масла подразделяются на турбинные, компрессорные и электроизоляционные.

Турбинные масла применяют для смазки и охлаждения подшипников, турбоагрегатов, маслonaпорных установок гидротурбин, судовых паротурбинных установок и др. Турбинные масла должны обладать хорошей стабильностью против окисления при рабочей температуре (60—100 °С и выше), обеспечивать длительную бесшумную работу (несколь-

ко лет) без выделения продуктов окисления и иметь высокие деэмульгирующие характеристики при контакте с водой. Это обеспечивается глубокой степенью очистки масел и введением пакетов присадок, улучшающих антиокислительные, антикоррозионные, антипенные и деэмульгирующие свойства. Турбинные масла выпускаются без присадок (Т-22, Т-30 и Т-46) и с присадками (табл. 5.18). Турбинные масла без присадок вырабатываются из малосернистых беспарафинистых нефтей.

Таблица 5.18. Основные характеристики энергетических масел

Марка масла	Вязкость, сСт		Индекс вязкости, не менее	Температура, °С		Область применения
	при 50 °С	при -30 °С		застывания, не более	вспышки, не менее	
Турбинные						
Тп-22	20÷23	—	90	-15	186	Паровые и газовые турбины, турбокомпрессоры, редукторы и т. д.
Тп-30	28÷32	—	87	-10	190	Гидротурбины, паровые турбины, вентиляторы и дымососы и т. д.
Тп-46	44÷48	—	85	-10	195	Судовые паротурбины, гидроприводы и др.
Компрессорные						
Кп-8	7÷9	—	—	—	—	Турбокомпрессоры, воздухоподогреватели и др.
К-12	11÷14	—	—	-25	216	Одно- и многоступенчатые компрессоры низкого и среднего давления и др.
К-19	17÷21	—	—	-5	245	То же для среднего и высокого давления
К-28	26÷30	—	—	-10	275	Многоступенчатые компрессоры высокого давления
Трансформаторные						
Т-750	9	1800	—	-53	135	Трансформаторы с напряжением до 750 кВ
Т-1500	8	—	—	-45	135	Электрооборудование линий электропередач постоянного тока до 1500 кВ
ТКп	9	—	—	-45	135	Охлаждение и изоляция электрооборудования до 500 кВ

Компрессорные масла предназначены для смазки различных узлов и деталей (цилиндров, клапанов и др.) компрессорных машин, а также для создания уплотнений. Требования к качеству компрессорных масел аналогичны требованиям, предъявляемым к качеству моторных масел.

Для смазки компрессоров используют нефтяные масла, различающиеся по вязкости и области применения (см. табл. 5.18).

Электроизоляционные масла, к которым относятся трансформаторные, конденсаторные и кабельные, представляют собой специфическую группу несмазочных масел и являются жидкими диэлектриками. Основное их назначение — изоляция токонесущих частей электрооборудования, гашение электродуги в выключателях и отвод тепла. Наиболее массовыми и распространенными являются трансформаторные масла (см. табл. 5.18).

Вакуумные масла служат в качестве смазки трущихся деталей вакуумных насосов и не должны испаряться в глубоком вакууме, создаваемом вакуумным насосом. Они не содержат присадок, имеют узкий фракционный состав, низкую испаряемость, высокую стабильность против окисления. Очищенное базовое масло перегоняют под глубоким вакуумом с получением узких фракций и наименее летучую из них используют в качестве вакуумного масла. Марки вакуумных масел ВМ-1 — ВМ-6 различаются вязкостью при 50 °С (от 10 до 70 сСт) и температурой вспышки (от 180 до 230 °С).

Технологические масла подразделяются на масла общего назначения, для производства химических волокон и мягчители шинных смесей. К первой группе относят масла для пропитки кож, закалочные масла в металлообработке, масла — поглотители ароматических соединений в коксохимии и др. Ко второй группе относят масла марки С-9, С-15 и С-25 типа индустриального И-20 или трансформаторного, которые применяют как компоненты засаливающих препаратов в производстве химических волокон. К третьей группе относят масла-мягчители, которые вводят в состав резиновых смесей при производстве шин для придания им эластичности и улучшения формуемости. В качестве масел используются высокоароматизированные остаточные экстракты селективной очистки ПН-6ш и ПН-6к. Свойства каждой марки технологических масел оговариваются специальными ТУ или ОСТ для соответствующей технологической операции.

Медицинские (белые) масла. Это небольшая группа минеральных масел высокой степени очистки от ароматических соединений серной кислотой, допущенных органами здравоохранения в качестве компонентов лечебных препаратов или парфюмерных изделий. Медицинские масла выпускаются двух видов — вазелиновое медицинское (для лечебных целей в чистом виде или в составе смесей) и парфюмерное (для приготовления продуктов парфюмерии — кремов, паст, карандашей и др.).

ПРИСАДКИ К МАСЛАМ

Присадки — это вещества, усиливающие положительные свойства базовых масел и придающие им необходимые новые свойства. Мировое производство присадок исчисляется миллионами тонн в год и является важной отраслью нефтехимии. Большинство присадок многофункционально. Их суммарное количество в товарном масле достигает 15—20 %.

Обычно моторное масло содержит следующие присадки: *беззольные диспергирующие (дисперсанты), детергенты (моющие присадки), антиокислительные, противоизносные, антикоррозионные, противопенные, депрессорные*. Всесезонные масла содержат *вязкостные (загущающие)* присадки, в энергосберегающие масла добавляют *антифрикционную* присадку — модификатор трения. Для упрощения транспортировки, хранения и смешения базовых масел с присадками используют *пакеты присадок*, в состав которых не входят только депрессорные и вязкостные присадки. При изменении дозировки пакета получают масла с различным уровнем эксплуатационных свойств. Однако ряд крупных производителей масел имеет собственное производство присадок и оригинальные рецептуры готовых продуктов, себестоимость которых может быть ниже.

Диспергирующие присадки повышают дисперсность попадающих в масло или образующихся в нем нерастворимых загрязнений и стабилизируют образующиеся суспензии. Их доля составляет около половины общего количества присадок в масле. Наиболее распространенные дисперсанты — сукцинимиды, высокомолекулярные основания Манниха, полиэферы, алкенированные полиамины. Для них характерно наличие длинного углеводородного радикала и полярной части в виде полиаминной или сложноэфирной группировки. Полярными группами молекулы закрепляются на поверхности нерастворимой частицы, а углеводородные хвосты удерживают ее в объеме масла и препятствуют слипанию частиц и их укрупнению.

Детергенты, или моющие присадки, предотвращают образование нагара или лака на нагреваемых деталях. В первую очередь должна быть обеспечена чистота поршней, так как нарушение подвижности поршневых колец и их закоксовывание приводят к прорыву газов в картер, перегреву и задиру поршня; образование нагара на днище поршня ухудшает теплоотвод. Детергенты — это поверхностно-активные маслорастворимые мыла: сульфонаты, алкилфеноляты и алкилсалицилаты кальция, магния, бария и некоторых других металлов. Они адсорбируются на поверхностях раздела масла с твердыми частицами, а также на поверхностях смазываемых маслом деталей и препятствуют слипанию частиц; частицы приобретают электрический заряд и взаимно отталкиваются. Для нейтрализации кислот, образующихся при сгорании топлива и окисления масла, в состав детергентов вводят мельчайшие частицы карбонатов или гидроксидов металлов, которые нейтрализуют кислоты и предотвращают коррозию цилиндров, поршневых колец и других деталей. Детергенты с избыточным количеством металла (выше стехиометрического) называют щелочными. При сгорании масла образуется зольный остаток, что повышает абразивность, нарушает работоспособность свечей зажигания и выпускных клапанов, приводит к преждевременному воспламенению смеси или даже к детонации. Это требует подбора оптимальной концентрации детергентов в композициях присадок.

Антиокислительные присадки уменьшают скорость окисления и накопления в масле продуктов окисления, из которых формируются угле-

родистые отложения на поршневых кольцах, юбке и днище поршня изнутри. Применяют диалкил- и диарилдитиофосфаты цинка, беззольные дитиофосфаты, дитиокарбонаты различных металлов, производные фенола, ароматические амины. Дитиофосфаты цинка обладают антикоррозионными и противоизносными свойствами и хорошо сочетаются с детергентами. Беззольные антиокислители — пространственно затрудненные фенолы и амины в сочетании с дитиофосфатами цинка — дают синергетический эффект. Оптимальная суммарная концентрация смеси антиокислителей меньше, чем при их индивидуальном применении. Механизм действия антиокислителей основан на переводе образующихся свободных радикалов в стабильные соединения и разложении гидроперекисей. Окислению масла способствует контакт с металлическими поверхностями и частицами износа, которые действуют как катализаторы. В процессе работы двигателя присадки расходуются, при этом некоторые щелочные детергенты тормозят срабатывание антиокислителей. Оптимально сочетаемые присадки продлевают срок службы масла.

Противоизносные присадки препятствуют изнашиванию поверхностей трения в двигателе. Присадки, работающие по принципу химического модифицирования, в качестве активных элементов содержат серу, фосфор (дитиофосфат цинка), галогены. В тяжело нагруженных контактах они разлагаются, активные элементы взаимодействуют с металлами, образуя тонкий, постоянно возобновляющийся слой сульфидов, фосфидов и хлоридов железа. Это препятствует образованию натиров, рисок, задиров, усталостному выкрашиванию и уменьшает истирание поверхностей трения. Щелочные присадки уменьшают износ цилиндров и поршневых колец двигателей, работающих на топливах с высоким содержанием серы, за счет нейтрализации серной и сернистой кислот, образующихся при сгорании топлив. На поверхностях деталей образуется адсорбированный слой, который препятствует проникновению коррозионно-агрессивных веществ через масляную пленку к металлу.

Антикоррозионные присадки добавляют для защиты от коррозионного поражения и разрушения деталей, изготовленных из сплавов цветных металлов — вкладышей подшипников коленчатого вала, имеющих антифрикционный слой из свинцовистой бронзы, втулок верхней головки шатуна и т. п. Используют дитиофосфаты и дитиокарбонаты металлов, алкилфенольные присадки, содержащие связанную сульфидную серу, производные бензотриазола, серо- и фосфорсодержащие соединения. Механизм действия заключается в образовании прочных пленок сульфидов и фосфидов, не разрушаемых в процессе трения и под действием детергентов и не растворяющихся в слабых органических кислотах — продуктах окисления масла. Антикоррозионные присадки могут проявлять коррозионную агрессивность в отношении сплавов на основе серебра или бронзы с высоким содержанием фосфора.

Противопенные присадки уменьшают склонность масла к пенообразованию. Добавление к маслу дисперсантов, детергентов и других поверхностно-активных веществ снижает поверхностное натяжение; высокая кратность циркуляции масла в двигателях и перепады давления при его истечении также способствуют пенообразованию. Обычно используют тонко диспергированную в объеме масла силиконовую жидкость ПМС-200А (0,002—0,005 %). Присутствие в тонких пленках масла, образующего пузырьки, капелек инородного нерастворимого вещества способствует разрыву пузырьков и уменьшению пенообразования.

Депрессорные присадки понижают температуру застывания масла. Удаление из масла высокоплавких парафинов ухудшает его вязкостно-температурные свойства, поэтому извлекают парафины с температурой застывания выше минус 10—15 °С, а требуемая температура застывания (минус 25—30 °С и ниже) достигается введением депрессоров. В качестве присадок применяют продукты полимеризации эфиров метакриловой кислоты и алкилирования фенола или нафталина хлорированным парафином. Механизм действия связан с изменением формы и размеров кристаллов парафинов, образующихся при охлаждении масла. В результате уменьшения площади взаимодействия твердой и жидкой фаз охлажденное масло остается текучим до более низкой температуры.

Вязкостные (загущающие) присадки — высокомолекулярные полимеры, имеющие переменную растворимость в масле при разной температуре, благодаря чему они повышают вязкость масла и уменьшают изменение вязкости при изменении температуры. Вязкостные присадки меньше загущают базовое масло при низкой температуре, чем при высокой. В качестве присадок применяют полиизобутилены, полиметакрилаты, сополимеры стирола с диенами, сополимеры олефинов. Часто вязкостным присадкам придают антиокислительные, диспергирующие или депрессорные свойства, что позволяет снизить содержание в масле последних.

Модификаторы трения, или антифрикционные присадки, вводят в состав энергосберегающих моторных масел, обеспечивающих экономию топлива путем снижения трения и повышения КПД двигателей. Обычно используют твердые тонко диспергированные дисульфид молибдена, коллоидальный графит, политетрафторэтилен, ацетаты и бораты металлов, а также маслорастворимые эфиры жирных кислот и органические соединения молибдена. Механизм действия основан на адгезии твердых частиц на смазываемых поверхностях и образовании сплошного слоя с низким коэффициентом трения. Недостаток твердых модификаторов трения — возможность их выпадения в осадок и улавливание на масляных фильтрах. Маслорастворимый модификатор трения образует адсорбированный слой молекул на поверхностях деталей, при этом обращенный наружу молекулярный «ворс» — длинные радикалы — легко деформируется вдоль направления движения одной детали относительно другой.

5.6. Смазки

Основное назначение смазок — уменьшение износа поверхностей трения для продления срока службы деталей машин и механизмов. Смазки препятствуют проникновению к поверхностям трения агрессивных жидкостей, а также абразивных частиц. Почти все смазки предотвращают коррозию металлических поверхностей.

Пластичные смазки — представители компаундированных нефтепродуктов, широко применяемых при эксплуатации нефтяного оборудования. Смазка обычно состоит из двух основных компонентов: дисперсионной среды (это нефтяные, синтетические, реже растительные масла) и дисперсной фазы (твердый загуститель — парафины, церезины, мыла — соли высокомолекулярных жирных кислот и щелочей таких металлов, как кальций, натрий, литий и др.), а также различных добавок. Важным компонентом смазок является модификатор структуры — технологические ПАВ (поверхностно-активные вещества). Большинство смазок (около 97 %) готовят на нефтяных маслах. В смазках, работающих в специфических условиях, применяют синтетические масла — кремнийорганические жидкости, сложные эфиры, хлор- и фторорганические жидкости, синтетические углеводородные масла и т. д. Широкое применение таких масел ограничено из-за их дефицита и высокой стоимости. Растительные масла, например касторовое масло, используются в отдельных случаях. Нефтяные масла используют в смазках общего назначения, работоспособных в интервале температур от -60 до 150 °С (на дистиллятных маслах от -60 до 130 °С и на остаточных от -30 до 150 °С). Для узлов трения, работающих при температуре ниже -60 °С и длительное время при температурах выше 150 °С, применяют смазки, изготовленные на синтетических маслах.

От природы загустителя зависят антифрикционные и защитные свойства, водостойкость, коллоидная, механическая и антиокислительная стабильность смазок.

Для улучшения эксплуатационных свойств смазок применяют противоизносные, противозадирные, антифрикционные, защитные, вязкостные и адгезионные присадки, а также различные наполнители, ингибиторы окисления, коррозии. Многие присадки являются полифункциональными. Наполнители — это высокодисперсные, нерастворимые в маслах вещества, не образующие в смазках коллоидной структуры. К ним относятся графит, дисульфид молибдена, тальк, слюда, нитрид бора, сульфиды некоторых металлов, асбест, полимеры, оксиды и комплексные соединения металлов, металлической крошки и пудры. В качестве наполнителей используют оксиды цинка, титана, меди, порошки меди, свинца, алюминия, олова, бронзы и латуни, которые обычно замешивают в готовую смазку от 1 до 30 %. Для улучшения адгезионных, защитных и низкотемпературных свойств смазок в их состав вводят природные воски и их компоненты.

Смазки классифицируют по консистенции, составу и областям применения.

По областям применения смазки подразделяются на:
антифрикционные — для снижения трения и износа механизмов (солидол, Литол-24, Фиол-1, ЦИАТИМ-221, Униол-2МН, Графитол);
консервационные (защитные) — для предотвращения коррозии металлических деталей (ПВК, ГОИ-54П), для консервации применяют 14 % производимых смазок;

уплотнительные — для герметизации газовых кранов, в вакуумных системах — 2 % от всего объема производимых смазок (ВНИИНП-263, вакуумная и т. д.), в резьбовых соединениях (Р-2, Р-113);

канатные — для смазки металлических проволочных канатов (Торсиол-36 и др.);

специального назначения (прирабочные) — для улучшения приработки трущихся поверхностей, они обладают также антиобледенительными свойствами (до -50°C).

По консистенции различают полужидкие, пластичные и твердые.

По составу смазки делятся на четыре группы: мыльные, неорганические, органические, углеводородные. В странах СНГ производят смазки более 200 наименований. Процессы производства смазок состоят из следующих стадий: подготовки сырья; приготовления загустителя; смещения компонентов и термомеханического диспергирования загустителя; охлаждения и кристаллизации; отделочных операций.

Существуют периодические, полунепрерывные и непрерывные процессы производства смазок. Наиболее современным является непрерывное производство смазок.

5.7. Коксы

Нефтяные коксы относятся к углеродистым материалам — содержание углерода в них составляет 92—95 % (мас.). В зависимости от качества сырья они могут содержать 2—7 % водорода, 1—7 % (мас.) серы, азота и кислорода. В коксе также имеются и другие элементы — металлы и неметаллы, такие, как ванадий, железо, никель, натрий и другие, составляющие его неорганическую часть и повышающие зольность кокса, что нежелательно.

Потребность в нефтяном коксе весьма значительна. Основной потребитель кокса — алюминиевая промышленность: кокс служит восстановителем (анодная масса) при выплавке алюминия из алюминиевых руд (бокситов). Удельный расход кокса довольно высокий — 550—600 кг/т алюминия.

Другие области применения кокса: в качестве сырья для изготовления электродов, используемых в сталеплавильных печах; для получения карбидов (кальция, кремния), которые применяются при получении ацетилена и в производстве шлифовочных материалов при изготовлении проводников, огнеупоров и др. Сернистые и высокосернистые коксы используются в качестве восстановителей и сульфидирующих агентов. Специальные сорта кокса используются как конструкционный материал для изготовления химической аппаратуры,

работающей в условиях агрессивных сред, в ракетной технике и других областях.

Нефтяной кокс получают в процессе коксования при температуре 450—520 °С. Исходным сырьем являются нефтяные остатки: гудроны, полугудроны, крекинг-остатки, тяжелые газойли каталитического крекинга, смолы пиролиза, остатки масляного производства (асфальты, экстракты).

Основным источником коксообразования являются смолисто-асфальтеновые вещества, содержащиеся в сырье. В зависимости от исходного сырья и промышленного способа коксования получают коксы различного качества, различающиеся содержанием серы, золы и степенью упорядоченности структуры. Наиболее дорогим является кокс высокоупорядоченной анизотропной (игольчатой) структуры, используемый для производства специальных электродов. Для получения игольчатого кокса используют специально подготовленное сырье — дистиллятные крекинг-остатки.

В соответствии с ГОСТ 22898—78 вырабатывают коксы семи марок (табл. 5.19). Характеристика этих коксов приведена в табл. 5.20.

Таблица 5.19. Технология изготовления и область применения нефтяных коксов (ГОСТ 22898—78)

Марка кокса	Технология изготовления	Область применения
КНПС—СМ	Коксование в кубах смолы пиролиза	Производство углеродных конструкционных материалов специального назначения
КНПС—КМ	То же	Производство углеродных конструкционных материалов
КНГ	Коксование в кубах нефтяных остатков	Производство графитизированной продукции
КЗГ	Замедленное коксование (кокс с кусками размером 8—250 мм)	То же
КЗА	То же	Производство алюминия
КНА	Коксование в кубах нефтяных остатков	То же
КЗО	Замедленное коксование (коксовая мелочь с кусками размером до 8 мм)	Производство абразивов и другой продукции

Таблица 5.20. Требования к качеству нефтяных коксов (ГОСТ 22898—78)

Показатель	КНПС-СМ	КНПС-КМ	КНГ	КЗГ	КЗА (высший сорт)	КЗА (первый сорт)	КНА	КЗО
Содержание, % (мас.), не более:								
общей влаги	3,0	3,0	3,0	3,0	3,0	3,0	3,0	3,0
летучих	6,0	6,0	8,0	9,0	7,0	9,0	8,0	11,5
серы	0,2	0,4	1,0	1,0	1,2	1,5	1,0	1,5
Зольность, % (мас.), не более	0,15	0,3	0,5	0,6	0,4	0,6	0,5	0,8

Показатель	КНПС-СМ	КНПС-КМ	КНГ	КЗГ	КЗА (высший сорт)	КЗА (первый сорт)	КНА	КЗО
Содержание мелочи, % (мас.), не более:								
кусков размером менее 25 мм	4,0	4,0	—	—	—	—	—	—
кусков размером менее 8 мм	—	—	10	10	8	10	10	—
Истираемость, %, не более	9,0	11,0	—	—	—	—	—	—
Действительная плотность после прокаливания при 1300°С в течение 5 ч, г/см ³	2,04— 2,08	2,04— 2,08	2,08— 2,13	2,08— 2,13	2,10— 2,13	2,08— 2,13	2,08— 2,13	—

5.8. Специальные нефтепродукты

СМАЗОЧНО-ОХЛАЖДАЮЩИЕ ТЕХНОЛОГИЧЕСКИЕ СРЕДСТВА

Смазочно-охлаждающие технологические средства (СОТС) применяются при обработке материалов резанием и давлением. Это — штамповка и прокатка металлов, точение, сверление, шлифование сталей, цветных металлов, сплавов, неметаллических конструкционных материалов. Назначение СОТС — снизить температуру, силовые нагрузки, износ режущего инструмента, валков, штамповочного оборудования и способствовать улучшению качества обработанной поверхности.

Ассортимент СОТС включает индустриальные масла и нефтяные фракции с присадками, а также композиции, образующие в воде как грубодисперсные эмульсии, так и микроэмульсии и прозрачные растворы.

Ассортимент и области применения СОТС чрезвычайно обширны. Выделяют две группы СОТС — водосмешиваемые и масляные. Основные нормируемые показатели качества первых — плотность, вязкость, кислотное число, значение рН, склонность к пенообразованию. Для масляных СОТС нормируются основные физико-химические характеристики — плотность, вязкость, температура вспышки, кислотное число. В обоих случаях оцениваются корродирующее действие по отношению к металлам и содержание примесей.

НЕФТЯНЫЕ РАСТВОРИТЕЛИ

Основное количество нефтяных растворителей используется в лакокрасочной, лесохимической, резиновой промышленности, для обезжиривания и мойки металлических поверхностей.

Нефтяные растворители делят на бензиновые (Б) и керосиновые (К). При содержании соответствующих групп углеводородов более 50 % растворители подразделяются на группы: П-парафиновые, И-изопарафиновые, Н-нафтеновые, А-ароматические и С-смешанные. Нефтяные растворители сокращенно называются нефрас, затем следует обозначение группы, номер подгруппы (зависит от содержания ароматических углеводородов) и пределы выкипания. Наибольшее применение находят узкие фракции деароматизированного бензина каталитического риформинга и бензины прямой перегонки малосернистых нефтей.

КЕРОСИНЫ

Осветительный керосин предназначен для использования в огневых нагревательных и осветительных приборах. В керосинах ограничивается содержание тяжелых фракций, ухудшающих процесс горения. Важный показатель керосинов — высота некопящего пламени (зависит от содержания ароматических углеводородов), которая должна быть не менее 20—30 мм.

ПАРАФИНЫ

Вещества белого цвета кристаллической структуры с молекулярной массой 300—450. Они представляют собой смесь твердых углеводородов метанового ряда с 18—25 атомами углерода преимущественно нормального строения ($t_{пл} = 45—65\text{ }^\circ\text{C}$). Они получают путем депарафинизации и обезмасливания гача — концентрата твердых парафинов и дистиллятных масляных фракций. Для получения товарных продуктов обезмасленные парафины подвергают очистке.

Твердые парафины применяются для:

- изготовления тары и упаковки пищевых продуктов, косметических препаратов, изделий медицинской техники;
- изготовления товаров бытовой химии, в частности свечей;
- в химической и нефтехимической промышленности;
- для пропитки бумаги, картона, текстиля и др.

ЦЕРЕЗИНЫ

Вещества с мелкокристаллической структурой и с молекулярной массой 500—700 представляют собой смесь изо- и нормальных парафиновых углеводородов с числом атомов углерода в молекуле 36—55. Они содержат также парафино-нафтеновые и парафино-нафтено-ароматические углеводороды и получают путем обезмасливания и очистки петролатумов — концентратов твердых углеводородов побочного продукта депарафинизации остаточных рафинатов. Температура каплепадения 55—100 °С.

Церезины применяют для приготовления смазок, в качестве загустителей, восковых составов, изоляционных материалов, мастик, для пропитки бумаги и др.

Глава 6

ПОДГОТОВКА НЕФТИ И ГАЗА К ПЕРЕРАБОТКЕ

Промысловый сбор и транспорт попутного нефтяного газа необходимо рассматривать вместе со сбором и подготовкой нефти. Количество и состав попутного газа зависят от термодинамических условий на стадии сепарации нефти, которая является составной частью подготовки нефти к транспортировке и переработке. Поэтому проблему рационального использования нефтяного газа следует решать в комплексе с вопросами сбора, подготовки и транспорта всей продукции нефтяных скважин. Добываемая из скважин продукция является смесью нефти, растворенного в ней газа (от 10 до 300 нм³/ т нефти), пластовой воды (от 4 до 90 % мас. на нефть) с минеральными солями (до 10 г/л) в виде эмульсии и механических примесей (до 1 % мас. на нефть), состоящих из частичек пластовой породы, кристаллов солей, окалины.

Задача промысловой подготовки заключается в доведении качества нефти до требований стандартов. В настоящее время существует много разновидностей систем сбора и подготовки нефти, газа и воды в зависимости от климатических и топографических условий, качества нефти (содержания парафинов, смол, асфальтенов). Принципиальная усредненная схема сбора и подготовки нефти на промысле приводится на рис. 6.1. Система изолирована и работает под избыточным давлением устья скважины.

От группы (куста) скважин сырая нефть поступает на несколько автоматизированных групповых замерных установок (АГЗУ), на которых замеряется дебит каждой скважины. Затем сырая нефть по сборному коллектору поступает на дожимную насосную станцию (ДНС), где происходит отделение от нефти газа — первая ступень сепарации (1), предварительное отделение воды (2) и механических примесей (3). После отделения основного количества газа нефть с пластовой водой и остатками газа поступает в сепараторы второй ступени (С-2), где отделяются большая часть воды и часть газа, а водонефтяная эмульсия направляется в электродегидраторы установки подготовки нефти (УПН). В УПН при температуре около 120 °С и в присутствии деэмульгаторов уменьшается содержание воды (менее 1 % мас.), минеральных солей (до 20—300 мг/л) и выделяется газ третьей ступени сепарации. Стабильная нефть (4) поступает на установку сдачи товарной нефти (УТН) и по магистральному нефтепроводу направляется на НПЗ. Вода с УПН и емко-

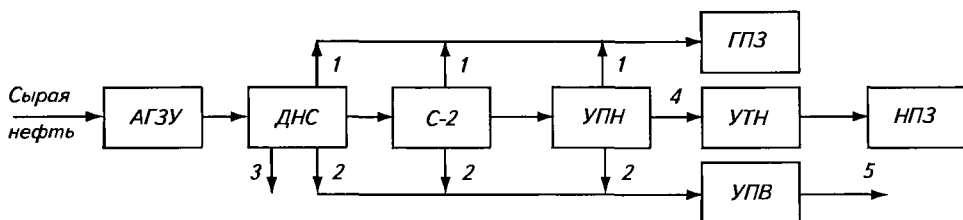


Рис. 6.1. Схема сбора и подготовки нефти на промыслах (пояснения см. в тексте)

стей предварительного сброса воды передается на установку подготовки воды (УПВ). Очищенная вода (5), как правило, используется для заводнения пласта (закачки в пласт). Газы, выделившиеся в сепараторах, поступают по трубопроводу на газоперерабатывающий завод (ГПЗ) для разделения.

6.1. Стабилизация нефти и газового конденсата

Стабилизация нефти, газоконденсата и сбор газа — начало комплекса технологических процессов их переработки. Система сбора нефти и газа организуется таким образом, чтобы попутные газы были отделены полностью от нефти и использованы. В тех случаях, если системы сбора газа на вновь вступающих в эксплуатацию промыслах не подготовлены, газ сжигается на факелах. Коэффициент переработки газа (отношение количества газа, поданного на переработку, к количеству добытого газа) возрастает в процессе обустройства нефтепромыслов. Во всех системах сбора предусматривается отделение попутного газа от нефти методом сепарации и передача газа для дальнейшей переработки на газоперерабатывающий (газобензиновый) завод, а нефти — на нефтеперерабатывающий завод.

Принцип действия сепарационных процессов основан на изменении фазовых соотношений газоконденсатных систем при изменении параметров системы, т. е. это процесс извлечения легких углеводородов многократным или однократным испарением при снижении давления.

Попутный газ отделяют от нефти в два этапа, разделенных во времени и пространстве: первый этап осуществляется при промысловой подготовке нефти в сепараторах различного давления гравитационным разделением. Полного отделения газа при этом не происходит. В нефти остается в растворенном состоянии до 1,5—2,0 % углеводородов $C_1—C_4$. Для более глубокого извлечения легких фракций нефть направляют на специальные стабилизационные установки, в состав которых входят ректификационные колонны. Продуктами этих установок являются стабильная нефть и газоконденсат. Газоконденсат направляется на центральные газофракционирующие установки (ЦГФУ), где разделяется на индивидуальные углеводороды и товарные фракции.

При анализе влияния различных параметров на сепарацию прежде всего определяют полноту извлечения газа из нефти и унос капелек не-

фти вместе с газом. Эти показатели зависят от числа ступеней сепарации, давления по ступеням сепарации, температуры и объема поступающей нефтегазовой смеси и конструкции сепараторов.

Обычно газ отделяют от нефти в две или три ступени под небольшим давлением или при разрежении: первая ступень — 0,7—0,4 МПа, вторая — 0,27—0,35 МПа, третья — 0,1—0,2 МПа. Сепараторы первой ступени, выполняющие одновременно роль буферных емкостей, находятся, как правило, непосредственно на месторождении, сепараторы второй и третьей ступеней — обычно на территории центральных сборных пунктов (товарных парков и площадок для подготовки и перекачки нефти). Для отделения нефтяного газа от капель жидкости на промыслах устанавливают газовые сепараторы, оборудованные фильтрами грубой и тонкой очистки из колец Рашига, металлической стружки, проволоочной сетки и других материалов. Однако даже при трехступенчатой сепарации полное отделение газа от нефти не достигается. Поэтому при транспортировке и хранении возможны потери легких углеводородов, включая бензиновые фракции (особенно в летнее время).

Наименьшее количество тяжелых углеводородов содержится в газе первой ступени сепарации, проводимой под давлением до 0,7 МПа; наибольшее — в газе третьей ступени сепарации, осуществляемой под давлением, близким к атмосферному (табл. 6.1).

Таблица 6.1. Изменение состава газа самотлорского месторождения после сепарации

Ступени сепарации	Содержание газов после сепарации										Относительная плотность по воздуху	
	CO ₂	N ₂	CH ₄	C ₂ H ₆	C ₃ H ₈	изо-C ₄ H ₁₀	н-C ₄ H ₁₀	изо-C ₅ H ₁₂	н-C ₅ H ₁₂	C ₆ H ₁₄ + + высшие		
I ступень:												
% (мас.)	0,84	1,26	62,69	8,07	14,00	2,94	5,81	1,31	1,51	1,57	0,688	
% (об.)												
II ступень:												
% (мас.)	0,88	0,31	48,15	11,77	21,22	4,23	8,12	1,68	1,97	1,67	0,867	
% (об.)	0,48	0,27	71,70	9,85	11,48	1,73	3,34	0,56	0,65	0,44		
III ступень:												
% (мас.)	0,82	0,04	21,06	13,84	33,87	7,06	14,07	2,87	3,49	2,88	1,009	
% (об.)	0,61	0,05	43,13	15,12	25,22	3,98	7,95	1,32	1,59	1,03		

Повышение давления в сепараторе приводит к уменьшению рабочего газового фактора, плотности, молекулярной массы и теплоты сгорания выделяющегося газа, а также к уменьшению содержания в нем тяжелых углеводородов. Нефть при этом становится менее плотной и вязкой, в ней увеличивается содержание легких углеводородов.

Состав отсепарированного газа в зависимости от давления меняется следующим образом: при увеличении давления в сепараторе уменьшается содержание пропана, бутанов, пентанов и высших углеводородов, увеличивается содержание метана.

На количество и состав выделяющегося газа существенно влияет

температура сепарации. С повышением температуры увеличивается количество выделяющегося газа, а также содержание в нем тяжелых углеводородов. При изменении режима сепарации на практике, как правило, температуру нефтегазовой смеси искусственно не меняют. Поэтому влияние температуры на процесс сепарации связано с изменением температуры окружающей среды и дебита скважины.

На унос углеводородов с газом влияет также расход нефти в сепараторах, особенно при сепарации в вертикальных гравитационных сепараторах. Увеличение расхода нефти приводит к резкому возрастанию уноса газа вместе с нефтью, так как часть газа не успевает выделиться. Количество уносимого газа тем больше, чем выше скорость движения нефти. При сепарации больших количеств газонефтяной смеси приходится увеличивать число сепараторов.

Газовый фактор сепарируемой нефти оказывает такое же влияние на качество сепарации, как и изменение расхода нефти.

С увеличением газового фактора повышается унос газа вместе с нефтью при постоянной пропускной способности сепаратора.

Заметное влияние на выделение из нефти газа оказывают центробежные силы, возникающие при тангенциальном вводе газонефтяного потока в сепаратор. В промышленности широкое применение нашла конструкция сепаратора, состоящего из центробежного разделителя и буферной емкости. Эта конструкция получила название *гидроциклонного сепаратора*.

При высоких устьевых давлениях скважин применяется многоступенчатая сепарация, имеющая ряд преимуществ перед одноступенчатой: увеличивается количество товарной нефти за счет сохранения легких углеводородов, нефть становится менее плотной и вязкой; используется энергия пласта при транспортировке нефтяного газа первых ступеней сепарации; уменьшается содержание тяжелых углеводородов в нефтяном газе первых ступеней сепарации, что облегчает его транспортировку.

На нефтяных промыслах используются газонефтяные сепараторы двух типов: двух- и трехфазные. В трехфазных сепараторах помимо отделения газа от нефти отделяется также и вода.

Следует отметить, что несмотря на совершенствование техники и технологии сепарации нефти и газа, промысловые сепараторы остаются громоздкими и дорогостоящими аппаратами. Их работа основана на малоэффективном гравитационном принципе, и они малопродуктивны; сепараторы перестают работать, когда нефтегазовая смесь образует пену; потеря энергии, заключенной в нефтегазовом потоке, при снижении давления в ступенчатом разгазировании приводит к необходимости применения в дальнейшем для сбора и транспорта нефти и газа дополнительно насосных и компрессорных агрегатов.

Получить абсолютно стабильную нефть, т. е. совершенно неспособную испаряться в атмосферу, практически невозможно. Даже снижение давления ее паров до 0,002 МПа, на которое рассчитана дыхательная аппаратура резервуаров, не исключило бы потери нефти от испарения при больших и малых «дыханиях» (см. следующий раздел). Поэтому понятие о стабильных и нестабильных нефтях в какой-то мере условно.

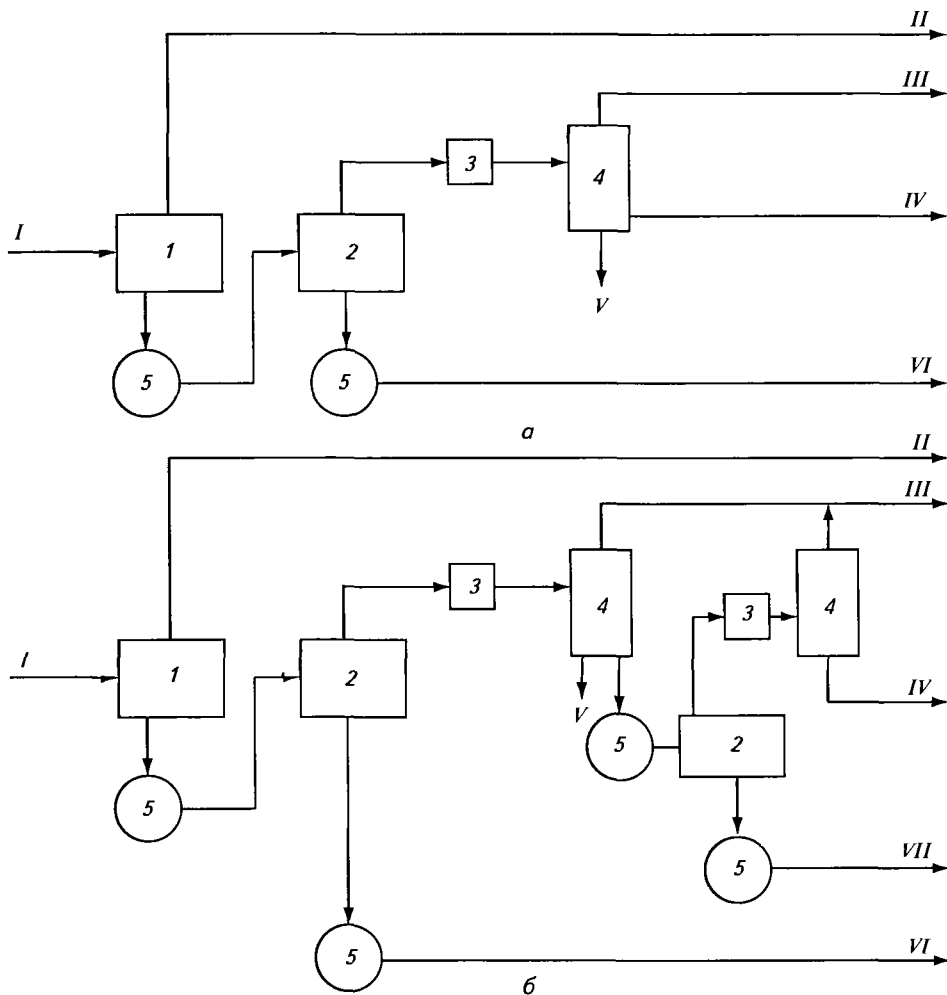


Рис. 6.2. Схема одноступенчатой (а) и двухступенчатой (б) установок стабилизации нефти:

I — сепаратор газа; 2 — колонны; 3 — конденсатор; 4 — сепаратор; 5 — насос;
I — нестабильная нефть; II—III — углеводородный газ; IV — сжиженный газ; V — волный конденсат; VI — стабильная нефть; VII — легкая бензиновая фракция

Стабилизация является завершающей стадией промышленной сепарации нефти. Увеличением числа ступеней сепарации и подбором давлений на них можно добиться получения заданного давления насыщенных паров. Однако радикальным решением извлечения легких углеводородов из нефти является стабилизация с использованием ректификационных колонн. При невысоком содержании растворенных газов (до 1,5% мас.) используется одноступенчатая установка стабилизации (рис. 6.2, а). Нестабильная нефть *I* после сепаратора газа *I* поступает в ректификационную колонну 2, где за счет тепла из нагревателя (на схеме не указан) от нефти отпариваются легкие углеводороды. Последние конденсируются в конденсаторе 3 и в сепараторе 4 разделяются на несконденси-

рованный углеводородный газ *III* и жидкую фазу *IV*, содержащую углеводороды C_3-C_5 с примесью гексанов. С низа колонны 2 выводят стабильную нефть *VI*. В случае повышенного содержания газа в нефти используется двухступенчатая установка стабилизации (рис. 6.2, б), где в первой колонне при давлении до 0,5 МПа от нее отгоняют бензиновую фракцию, а снизу выводят стабильную нефть *VI*. Широкая бензиновая фракция после сепаратора 4, в которой отделяется газ *III*, поступает в колонну вторичной ректификации, где она разделяется на газ *III*, сжиженные углеводороды C_3-C_4 *IV* и легкую бензиновую фракцию *VII*, состоящую из углеводородов C_4-C_7 . Вторая колонна работает под давлением до 1,2 МПа. Нефть с низа первой колонны, лишенная легких фракций, частично подается на циркуляцию в трубчатую печь. Часть конденсата из сепаратора второй колонны подается насосом на орошение, а избыток направляется на ГПЗ для разделения. Стабилизированный бензин *VII* после охлаждения направляется в отдельную емкость либо смешивается со стабилизированной нефтью и направляется на НПЗ. Содержание легких фракций в нефти до и после стабилизации приводится ниже (% об.):

	C_1	C_2	C_3	C_4	C_5	C_6	C_{7+}
До стабилизации	0,6	2,3	2,7	2,3	3,6	7,0	81,5
После стабилизации	—	—	Следы	2,0	4,2	7,4	86,4

В результате стабилизации нефти получают широкую фракцию легких углеводородов (ШФЛУ) от метана до гептана и выше. Состав этой фракции определяется качеством стабилизируемой нефти и методами стабилизации.

Увеличение объема добычи конденсата связано с совершенствованием технологии промыслового сбора, стабилизации и переработки конденсата. Часть углеводородного конденсата из газа выделяется при снижении температуры и давления газа на установках комплексной подготовки газа (УКПГ). Более полное извлечение конденсата и достаточно высокое извлечение этана и высших углеводородов из природного газа может быть достигнуто путем абсорбции. Для получения стабильного конденсата в основном применяют процессы ректификации и многоступенчатой дегазации (сепарации), как в отдельности, так и в сочетании между собой. Стабилизация многоступенчатой дегазацией основана на снижении растворимости легких компонентов в углеводородах C_3 и выше при повышении температуры и уменьшении давления, различная растворимость компонентов обеспечивает их избирательное выделение из жидкой фазы. Для стабилизации конденсата могут применяться одно-, двух- и трехступенчатые схемы дегазации. Стабилизация конденсата многоступенчатой дегазацией применяется как резервный вариант при остановке установки стабилизации конденсата (УСК).

Однако стабилизация многоступенчатой дегазацией имеет серьезные недостатки, такие, как потеря легких фракций конденсата и невозможность производства сжиженных газов, отвечающих требованиям

стандартов. Кроме того, сбор и утилизация газов сепарации связаны с большими энергетическими затратами. Указанные факторы и большие объемы добычи конденсата обусловили разработку и внедрение технологических процессов с использованием ректификации. Эти процессы имеют ряд преимуществ по сравнению со стабилизацией многоступенчатой дегазацией:

облегчается утилизация газовых потоков при проведении предварительной сепарации и дезтанизации нестабильного конденсата при высоких давлениях;

рационально используется энергия нестабильного конденсата;

товарный конденсат отличается низким давлением насыщенных паров, что снижает его потери при транспортировке и хранении.

Установка стабилизации газового конденсата представлена на рис. 6.3. Сырьем служит частично дегазированный нестабильный конденсат, получаемый на установке низкотемпературной сепарации (НТС). Конденсат *I* с промысла поступает во входной сепаратор *1*, где частично дегазируется при 1,6—1,7 МПа и 0—10 °С. В дезтанизатор *4* сырье подается двумя потоками: около 60 % (мас.) подогревается в теплообменнике *3* до 10—30 °С и вводится в колонну на 14 тарелку, а другая часть в качестве орошения подается на 22 тарелку.

Температура низа дезтанизатора поддерживается принудительной циркуляцией части кубовой жидкости через печь беспламенного горения *5*.

Нижний продукт колонны *4* подается в стабилизатор *6*, в котором происходит его дехуанизация. Выводимая сверху колонны *6* парогазовая смесь охлаждается в воздушных конденсаторах-холодильниках *7* до 40—60 °С и поступает в сепаратор *8*. Этот продукт *IV* по составу соответствует широкой фракции легких углеводородов (ШФЛУ) и служит для получения сжиженных газов различных марок. Кубовый остаток (продукт *V* колонны) соответствует стабильному конденсату с давлением насыщенных паров не более 66 кПа.

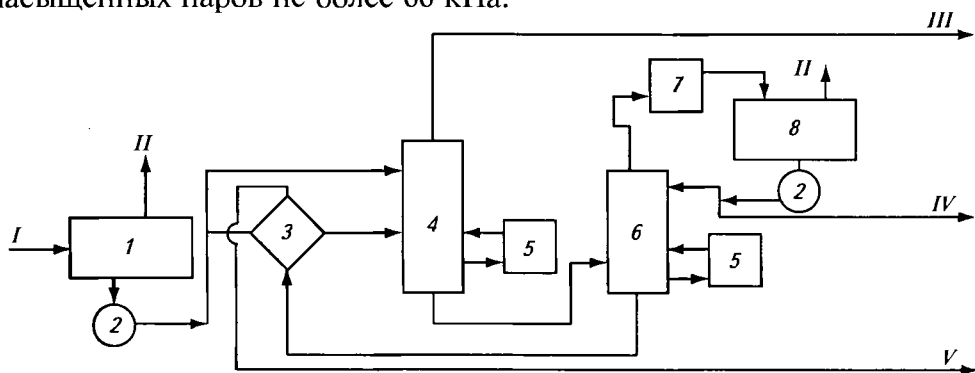


Рис. 6.3. Схема установки стабилизации конденсата:

1 — сепаратор-разделитель; *2* — насосы; *3* — рекуперативный теплообменник; *4* — колонна дезтанизатора; *5* — печи; *6* — колонна дехуанизатора; *7* — воздушный холодильник; *8* — сепаратор;

I — нестабильный конденсат; *II* — газ дегазации; *III* — этановая фракция; *IV* — широкая фракция; *V* — стабильный конденсат

Средние составы потоков установки стабилизации конденсата одного из ГПЗ приведены в табл. 6.2.

Таблица 6.2. Средний состав и количество потоков УСК

Поток	Содержание, % (мас.)						Выход на сырье, % (мас.)
	$N_2 + C_1$	C_2	C_3	C_4	C_5	C_6	
Нестабильный бензин	2,62	5,97	12,70	13,17	2,11	63,43	100*
Газ сепарации	53,17	27,65	13,47	4,40	1,09	0,20	2,17
Газ стабилизации	16,92	59,43	20,55	2,78	0,32	—	8,67
ШФЛУ	—	1,42	44,97	53,91	0,70	—	18,57
Стабильный конденсат	—	0,01	0,06	2,39	1,71	95,83	69,11

* Потери 1,48 %.

К недостаткам рассмотренной схемы относятся:

низкая степень извлечения пропана (~75 %) из нестабильного конденсата; унос углеводородов C_3 и выше с газами дегазации и деэтанзации составляет до 100 г/м³;

жесткая зависимость работы УСК от показателей УКПГ особенно при повышении температуры потока нестабильного конденсата;

при большой газонасыщенности конденсата, используемого в качестве орошения, возможны пенообразование и унос тяжелых углеводородов газом деэтанзации в виде тумана и капельной жидкости.

Одной из основных особенностей работы установки и в целом ГПЗ является изменение состава и количества сырья во времени со снижением пластового давления месторождения. Это необходимо учитывать при организации работы на длительный период, т.е. предусмотреть возможность изменения проектной схемы. Например, в период снижения количества сырья весь поток нестабильного конденсата в деэтанизатор подавать одним потоком (через теплообменник), а в качестве орошения использовать часть стабильного конденсата, предварительно охлажденного сырьевым потоком.

Стабилизацию сернистых конденсатов осуществляют по схемам, аналогичным схемам УСК бессернистых конденсатов. Отличие заключается в их аппаратном оформлении и параметрах режима, а также в необходимости ингибирования процесса коррозии в отдельных узлах установки. Основные отличия УСК сернистых конденсатов относятся к переработке выделенных из нестабильного конденсата газовых потоков. Главное требование — это отсутствие сероводорода в стабильном конденсате. Реализация получаемых из сернистых конденсатов серы и меркаптанов зачастую окупает все расходы на очистку конденсата и позволяет с максимальной эффективностью эксплуатировать газоконденсатные месторождения.

6.2. Потери легких фракций нефти и газовых конденсатов

Процесс перемещения нефти и газовых конденсатов от скважины до заводских емкостей сопровождается испарением наиболее легких компонентов, которые загрязняют окружающую среду. К основным регламентируемым источникам загрязнения относят испарение углеводородов в процессе приемки, хранения, отпуска и зачистки резервуаров. Кроме того, возможны нерегулируемые потенциальные потери, такие, как утечка нефтепродуктов через уплотнительные узлы запорной арматуры, перекачивающих устройств; вентиляция газового пространства резервуаров; загрязнение сточных вод нефтепродуктами, переливы цистерн и резервуаров; аварийные ситуации.

Вопросы, связанные с мерами по снижению потерь нефтепродуктов при хранении и использовании, являются предметом специальных дисциплин. Однако поскольку основные потери летучих компонентов связаны с хранением в резервуарах, ниже этот случай рассмотрен более подробно. Наполнение, опорожнение и собственно хранение нефти и нефтепродуктов связаны с вытеснением воздуха, насыщенного углеводородами из резервуара. Эти явления известны под названием «дыхание» резервуара. Испарение из резервуаров со стационарными крышами по данным одного из НПЗ мощностью 5 млн т/год составляет до 0,27 % (мас.), а при наливке железнодорожных и автомобильных цистерн — еще до 0,02 % нефтепродуктов от объема переработанной нефти.

Основные потери происходят при выделении паров нефтепродуктов в процессе «больших и малых дыханий» резервуаров, вентиляции газового пространства, определяемого герметичностью крыши, неплотностью прилегания к стенкам резервуаров уплотняющих затворов плавающих крыш и другими причинами.

Потери при «малых дыханиях» вызываются температурными колебаниями окружающей среды. При повышении температуры воздуха в дневное время поверхности резервуара нагреваются, давление и температура парогазовой смеси, а следовательно, и испарение нефтепродуктов, особенно легколетучих фракций, увеличиваются. Возрастание давления в парогазовом пространстве резервуара влечет за собой срабатывание дыхательного клапана и выход паровоздушной смеси в окружающую среду. При этом важное значение имеет степень заполнения резервуара нефтепродуктом и связанный с ней объем газового пространства. При увеличении степени заполнения уменьшается объем газового пространства и, следовательно, потери легких фракций от испарения. В ночное время при охлаждении создается частичный вакуум и происходит обратное явление — воздух через впускной клапан поступает в газовое пространство резервуара.

«Большие дыхания» происходят при вытеснении паровоздушной смеси в окружающую среду в процессе заполнения нефтепродуктом резервуара, при этом объем газового пространства уменьшается, срабатывает дыхательный клапан. Обратное явление — поступление воздуха

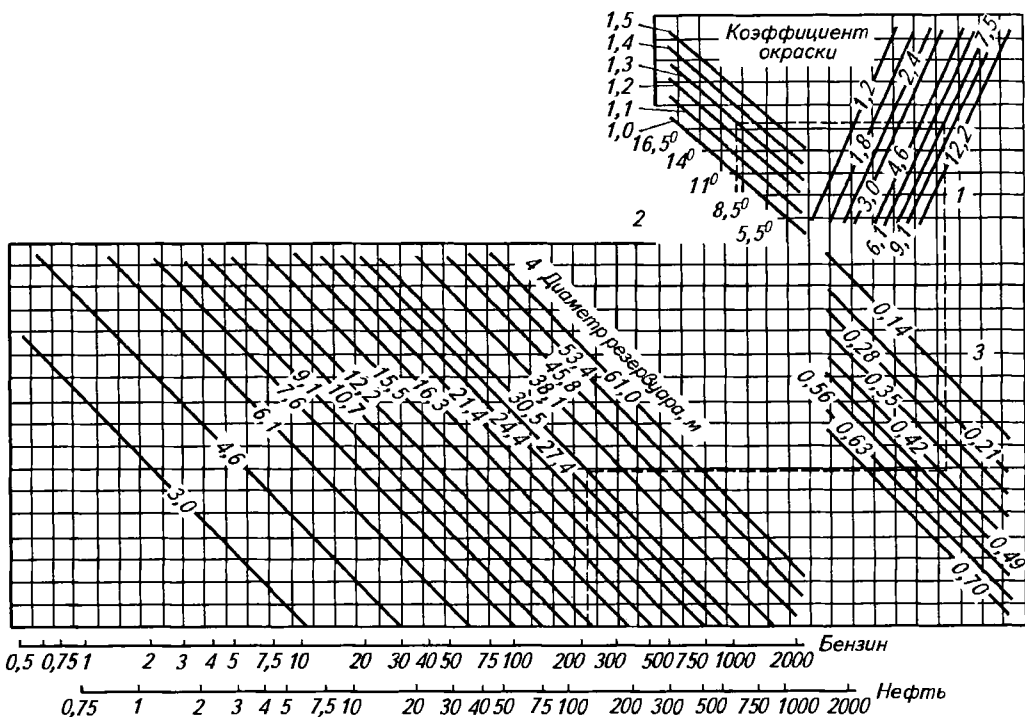


Рис. 6.4. Номограмма для определения потерь от «малых дыханий» нефтепродуктов и нефтей из резервуаров со стационарными крышами:

1 — высота газового пространства, м; 2 — коэффициент окраски; 3 — давление насыщенных паров, МПа; 4 — диаметр резервуара, м

в резервуар — имеет место при откачке продукта. Объем «большого дыхания» приблизительно соответствует поступившему в резервуар количеству продукта. Потери от «больших дыханий» растут при увеличении оборачиваемости (числа циклов приема-отгрузки) резервуаров и зависят от климатической зоны. Потери от «малых дыханий» резервуара со стационарной крышей за год могут быть определены по номограмме (рис. 6.4).

Пример. В качестве исходных принимаются следующие данные: резервуар для хранения бензина со стационарной крышей $D = 30,5$ м; среднесуточное колебание температуры 9°C ; коэффициент окраски (по табл. 6.3) $F_B = 1,33$; высота газового пространства $H = 7,0$ м; давление насыщенных паров при температуре всей массы продукта $P = 41,2 \cdot 10^3$ Па (0,42 атм).

Потери определяют следующим образом: из точки, соответствующей температуре 9°C , на оси 2 проводят вертикаль до пересечения с наклонной осью коэффициента окраски $F_B = 1,33$, далее горизонталь до оси 1, к точке, соответствующей высоте газового пространства $H = 7,0$ м, и через промежуточную точку на оси 3 (давление насыщенных паров $41,2 \cdot 10^3$ Па, или 0,42 атм) точку $D = 30,5$ м (на наклонной оси диаметра резервуара) на горизонтальную прямую, по оси которой определяют

потери при «малых дыханиях». При принятых условиях потери составили 215 м³/год. Для определения потерь за одно «малое дыхание» пользуются специальной номограммой.

Таблица 6.3. Коэффициенты окраски для резервуара

Окраска резервуара		Коэффициент окраски F_v		Отражение солнечных лучей, %
крылья	корпус	состояние окраски		
		хорошее	плохое	
Белая	Белая	1,00	1,15	90
Алюминиевая (зеркальная)	То же	1,04	1,18	—
Белая	Алюминиевая (зеркальная)	1,16	1,24	—
Алюминиевая (зеркальная)	То же	1,20	1,29	100
Белая	Алюминиевая (рассеивающая)	1,30	1,38	—
Алюминиевая (рассеивающая)	То же	1,39	1,46	35—67
Белая	Серая	1,30	1,38	—
Светло-серая	Светло-серая	1,33	—	57
Серая	Серая	1,46	—	47
Черная	Черная	—	—	0

Количество углеводородных паров, вытесняемых из резервуара при его заполнении, может быть определено по номограмме (рис. 6.5) или по уравнению

$$G = 4,3511 \cdot 10^6 \cdot \rho P V k_p k_s, \quad (6.1)$$

где G — потери при испарении в результате «больших дыханий» резервуаров, т/год; ρ — плотность нефтепродукта, кг/м³; P — давление паров нефтепродуктов, Па; V — объем хранимого нефтепродукта, м³/год; k_p — коэффициент оборачиваемости резервуаров; k_s — поправочный коэффициент, характеризующий свойства хранимого продукта; $k_s = 0,4757 + 0,7042P$.

Для бензина $k_s = 1$; для нефти — 0,75. Давление насыщенных паров нефтепродуктов можно определить по номограмме (рис. 6.6).

Очевидно, что чем дольше хранится нефть, тем больше теряется летучих компонентов. В то же время если в нефти, поступающей на перегонку, содержатся газообразные и легколетучие углеводороды, то они отбираются на АТ вместе с бензином и могут менять его фракционный состав при дальнейшей переработке и хранении. Изменение состава газов, растворенных в нефти, при прохождении по технологической цепи одного из НПЗ, приведено в табл. 6.4. На АВТ поступает только 50—75 % от того количества газов, которое содержалось в нефти, поступившей на НПЗ (табл. 6.4).

Сокращение потерь и защита окружающей среды возможны только при использовании современных методов снижения испарения, а также при хранении нефтепродуктов и нефтей способами, исключающими выделение летучих веществ в атмосферу. Рассмотрим некоторые из них более детально.

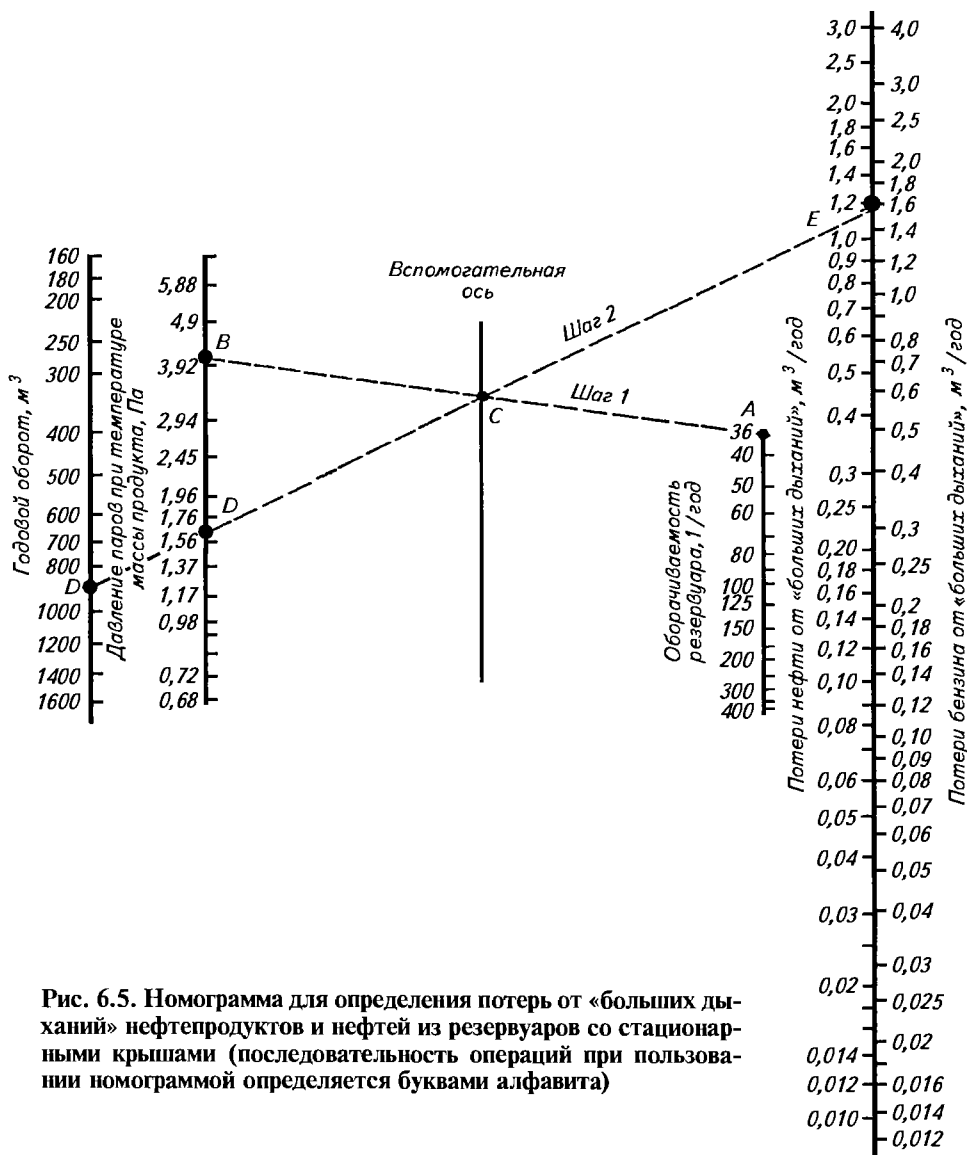


Рис. 6.5. Номограмма для определения потерь от «больших дыханий» нефтепродуктов и нефтей из резервуаров со стационарными крышами (последовательность операций при пользовании номограммой определяется буквами алфавита)

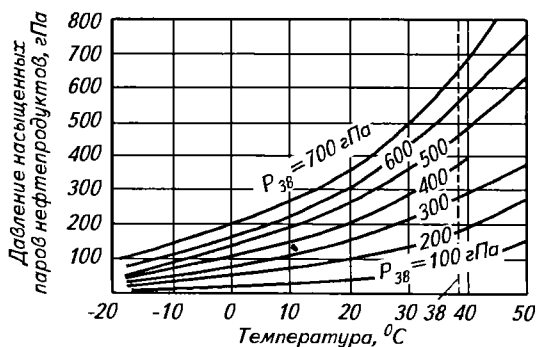


Рис. 6.6. Номограмма для определения давления насыщенных паров нефтепродуктов при разных температурах (P_{38}^0 — давление насыщенных паров по ГОСТ 1756—2000)

Таблица 6.4. Состав газов, растворенных в нефти, поступающей на НПЗ

Нефть	Углеводородный состав, % (мас.) на нефть						
	метан	этан	пропан	изо-бутан	н-бутан	изо-пентан	н-пентан
Из трубопровода*	0,03	0,15	1,02	0,26	1,05	0,35	0,64
До обессоливания	0,01	0,12	0,62	0,24	1,05	0,35	0,45
После обессоливания	0,01	0,04	0,45	0,23	0,99	0,29	0,45
Поступающая на атмосферно-вакуумную установку (АВТ)	0,01	0,04	0,41	0,22	0,64	0,28	0,40

*Содержание азота и сероводорода 0,43 %.

ЭКСПЛУАТАЦИЯ РЕЗЕРВУАРОВ С ОТКРЫТОЙ ПЛАВАЮЩЕЙ КРЫШЕЙ

При эксплуатации резервуаров с открытой плавающей крышей и резервуаров со стационарной крышей с установленными внутри плавающими понтонами потери при «малых и больших дыханиях» в среднем (до 80 %) ниже, чем при эксплуатации резервуаров без защитных покрытий.

Принципиальная схема резервуара с плавающей крышей приведена на рис. 6.7. Резервуары оборудованы специальными уплотняющими затворами, дренажной системой, дыхательными клапанами, лестницей. Однако в результате негерметичности уплотняющих затворов плаваю-

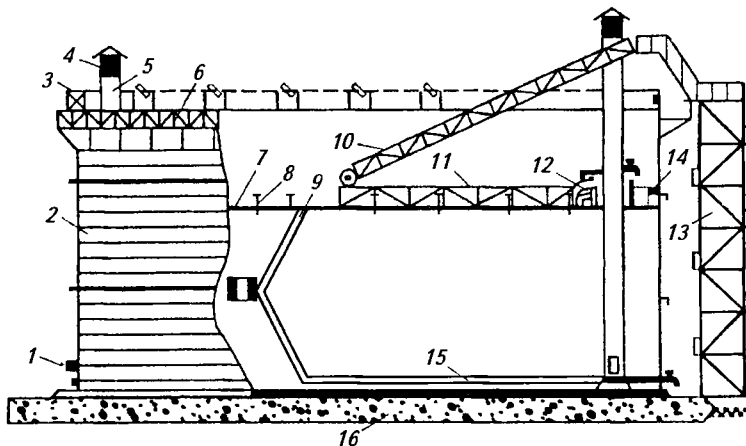


Рис. 6.7. Резервуар с плавающей крышей:

1 — приемно-раздаточный патрубок; 2 — стенка резервуара; 3 — трубопровод раствора пены; 4 — огнепреградитель; 5 — трубчатая направляющая; 6 — сухопровод орошения; 7 — плавающая крышка; 8 — опорные стойки крыши; 9 — водоприемник атмосферных осадков; 10 — лестница на катках; 11 — опорная ферма; 12 — газоотводящая труба; 13 — шахтная лестница; 14 — уплотняющий запор; 15 — дренажная система; 16 — фундамент

щих крыш в резервуар попадают пыль и влага, которые загрязняют нефтепродукты. неполадки с дренажной системой, особенно в местности с обильными осадками, могут быть причиной повреждения и даже затопления крыш. Поэтому в районах с холодным климатом применяют внутренние плавающие покрытия (*понтонь*), устанавливаемые в резервуарах со стационарными крышами.

Понтонь изготавливают металлические, эластичные синтетические, комбинированные; трехслойные, состоящие из внутреннего слоя полиуретана и двух наружных — стеклонаполненного полиэфира и других конструкций и материалов. Изготовление понтонь из синтетических материалов снижает металлоемкость конструкции, обеспечивает практическую непотопляемость, низкую стоимость по сравнению с металлическим, возможность монтажа в эксплуатируемых и строящихся резервуарах.

Понтонные крыши состоят из полого кольцевого понтонь и плоского днища, которое прикреплено к понтонь по нижнему периметру внутреннего кольца. Высота понтонь в таких крышах 38—45 см, а площадь от 20 до 50 % площади крыши. Понтонь разделены на отсеки. При появлении течи в плоском днище крыши и двух отсеках понтонь крыша сохраняет свою плавучесть на нефтепродуктах плотностью 0,7 кг/м³. Крыша сконструирована таким способом, что она может сохранять плавучесть при выпадении за сутки 2,5 см осадков.

Эффективность применения плавающих крыш в целом на 80—96 % выше, чем резервуаров со стационарной крышей, особенно крыш с жидкостным затвором.

ХРАНИЕНИЕ НЕФТЕПРОДУКТОВ ПОД СЛОЕМ ГАЗА

Хранение нефтепродуктов под слоем газа, нагнетаемого в газовое пространство резервуаров, предотвращает испарение и загрязнение воздушного бассейна углеводородами. В качестве защитного газа в зависимости от конкретных условий можно использовать природный и попутный нефтяной газы, не содержащие водорода очищенные газы нефтепереработки, а также инертные газы — азот, диоксид углерода, сжатые дымовые газы.

Одним из важных условий применения защитных газов является отсутствие вредного воздействия на качество хранимых нефтепродуктов.

При использовании горючих газов парогазовая смесь, содержащая испарившуюся жидкость, может применяться на НПЗ в качестве топливного газа.

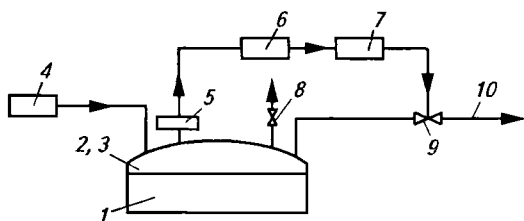
Существует два основных метода ограничения испарений из резервуара хранения — создание газовой подушки и сброс (рис. 6.8) избыточного давления (направленный выпуск).

Использование защитного газа в системе газовой обвязки резервуарного парка одного из НПЗ позволило покрыть 3 % потребности завода в топливе.

При образовании в газовом пространстве резервуара вакуума пода-

Рис. 6.8. Схема хранения нефтепродуктов под слоем инертного газа:

1 — нефтепродукт; 2 — пары продукта; 3 — газообразный азот; 4 — регулятор подачи азота под низким давлением; 5, 6 — датчик и регулятор давления; 7 — электропневматический преобразователь; 8, 9 — предохранительный и регулирующий клапаны; 10 — регулируемый выпуск азота в атмосферу



ется защитный газ из газгольдера, при повышении давления пары нефтепродукта вместе с защитным газом собираются в газгольдере. Важное условие работы автоматической системы — контроль за концентрацией кислорода в газгольдере. При достижении 10 % от верхнего предела взрываемости газгольдер автоматически продувается защитным газом.

Сокращение потерь углеводородов может достигаться путем абсорбционно-адсорбционного улавливания из паровоздушных смесей. Метод достаточно эффективен, но мало распространен. При заполнении резервуара или повышении температуры среды пары углеводородов проходят через слой адсорбента (абсорбента), и наоборот, воздух засасывается в резервуар через адсорбент (абсорбент) при опорожнении резервуара и понижении температуры. При этом происходит десорбция и возврат в резервуар регенерированных углеводородов.

СНИЖЕНИЕ ТЕМПЕРАТУРЫ ГАЗОВОГО ПРОСТРАНСТВА

Известен метод улавливания паров путем снижения температуры газового пространства резервуара. Из нижней холодной зоны резервуара нефтепродукт подается в верхнюю часть в виде орошения. Во время прохождения нефтепродукта через эжектор отсасывается из газового пространства паровоздушная смесь. При этом (в результате перепада давления в эжекторе) газовая смесь охлаждается, и часть газа, конденсируясь, возвращается с нефтепродуктом в виде холодного орошения, что способствует охлаждению газового пространства резервуара, снижению упругости насыщенных паров и сокращению выбросов на 30—35 %.

УЛАВЛИВАНИЕ ПАРОВ И НЕФТЕПРОДУКТОВ ЭЖЕКТОРОМ

Улавливание паров и нефтепродуктов с помощью эжектора заключается в следующем. Легколетучие фракции нефтепродукта отсасываются из газового пространства резервуара с помощью струйного эжектора и смешиваются в камере с нелетучим нефтепродуктом (абсорбентом). Очищенная воздушная смесь направляется в атмосферу, а нелетучий абсорбент с абсорбированными летучими углеводородами накапливается в аппарате. Абсорбент используют до тех пор, пока он сохраняет эффективность поглощения, затем его частично или полностью заменяют. Отработанный абсорбент регенерируют десорбцией и

используют снова. В качестве абсорбента можно использовать керосин, дизельные фракции и др. Эффективность способа очистки составляет 96—98 %.

Практическое применение находят также методы низкотемпературной абсорбции паров нефтепродуктов.

Эффективное снижение потерь нефтепродуктов достигается при использовании газоуравнительных систем, представляющих собой группу резервуаров, газовые пространства которых соединены с помощью трубопроводов и газосборников. Возможны два варианта соединений резервуаров. Без газосборника, когда при совпадении операций заполнения одной группы резервуаров и опорожнении другой во времени, часть паровоздушной смеси перераспределяется между резервуарами; при несовпадении операций паровоздушная смесь заполняемых резервуаров удаляется в атмосферу. Газовую обвязку рекомендуется применять при коэффициенте совпадения операций 0,6 и выше.

При наличии газосборника в системе обмен паровоздушной смесью (когда часть резервуаров заполняется или откачивается) происходит только между газовыми пространствами резервуаров и газосборником. Разработаны пневматические газосборники из полимерных материалов вместимостью 1000 м³. Оболочка газосборника разделена эластичной подвижной мембраной на два отсека: верхний — воздушный, в котором поддерживается постоянно давление 100 мм вод. ст. (13,3 кПа), и нижний — газовый, который соединен с паровоздушным пространством резервуаров. При поступлении паровоздушной смеси мембрана поднимается, вытесняя воздух из верхнего отсека, при уменьшении давления паровоздушная смесь из газосборника направляется в резервуар вентилятором. Наиболее целесообразно применение газоуравнительной системы с газгольдером для улавливания паров нефтепродуктов в процессе «малых давлений». Для ликвидации сбросов при «больших дыханиях» необходимо дополнительно оборудовать эти системы устройствами для конденсации паров нефтепродуктов.

Кроме перечисленных методов следует отметить применение дисков-отражателей, установленных под патрубком дыхательного клапана и меняющих направление струи воздуха, входящего в резервуар и мало контактирующего с насыщенным паром у поверхности нефтепродукта. Эти устройства эффективны в теплое время года, так как холодный воздух тяжелее паровоздушной смеси. Нанесение на поверхность резервуаров тепло- и лучеотражательных покрытий влияет на снижение потерь.

Сокращения потерь можно достичь применением резервуаров повышенного давления, однако они не находят широкого применения из-за сложности конструкции и отсутствия надежной регулирующей аппаратуры.

Практика эксплуатации НПЗ показала, что в ряде случаев можно вообще отказаться от сооружения резервуарных парков, перейдя к использованию «жесткой связи» между установками-поставщиками и потребителями сырья. Первым этапом явился отказ от сооружения промежуточных парков перед установками первичной переработки нефти, которую начали подавать на АТ и АВТ непосредственно из резервуаров

заводской сырьевой базы. Затем на схему «жесткой связи» были переведены установки каталитического риформинга и гидроочистки, на которые сырье стали подавать непосредственно с установок первичной перегонки. В настоящее время широко используется комбинирование установок, что в значительной мере способствует как снижению потерь, так и охране окружающей среды. Сокращается резервуарный парк, экономится топливо, уменьшается выброс в атмосферу легких продуктов и продуктов сгорания.

6.3. Подготовка нефти к переработке

6.3.1. ВРЕДНЫЕ ПРИМЕСИ В НЕФТЯХ

Добытая из промысловых скважин нефть содержит попутный газ, песок, ил, кристаллы солей, а также воду, в которой растворены соли, преимущественно хлориды.

Попутные и растворенные газы отделяются от нефти в системе трапов-газосепараторов за счет последовательного снижения давления — от давления в скважине до атмосферного. После этого в нефти еще остаются растворенные газы (до 4 % мас.).

В трапах одновременно с отделением газа происходит и отстой сырой нефти от механических примесей и основной массы промысловой воды. Поэтому эти аппараты на промыслах называют *отстойниками*. Отсюда нефть поступает на промысловые электрообессоливающие установки.

Нефти, поставляемые на НПЗ, делятся в соответствии с нормативами ГОСТ 9965—76 на следующие четыре группы:

	I	II	III	IV
Содержание хлоридов, мг/л, не более	40	300	1800	3600
Содержание воды, % (мас.), не более	0,2	1,0	1,0	1,0
Содержание мех. примесей, % (мас.), не более	0,05	0,05	0,05	0,05

Отделение воды и солей, особенно из высоковязких и высокосмолистых нефтей, представляет чрезвычайно трудную задачу.

При продолжительном выдерживании после извлечения нефти из скважин изменяются дисперсное состояние смолистоасфальтеновых компонентов нефти, вязкостные и структурно-реологические свойства нефтяных эмульсий, а также пленкообразующие и эмульгирующие свойства нефтей (эмульсия «стареет»). Так, для высокопарафинистых нефтей месторождения Узень (полуостров Мангышлак) старение промысловых эмульсий в течение 1 сут потребовало увеличения расхода деэмульгатора для их разрушения в 3 раза. Поэтому нефтяные эмульсии следует обрабатывать непосредственно по мере их извлечения на поверхность.

Совершенствование методов промысловой подготовки нефти позволило в настоящее время увеличить долю нефтей, соответствующих группе I, до 85 % (против 30—35 % в 70-х годах).

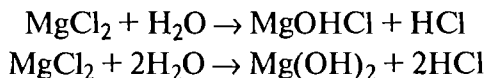
Требования к нефти, поступающей на перегонку, приведены ниже:

Содержание солей, мг/л, не более	3—5
Содержание воды, % (мас.), не более	0,1
Содержание мех. примесей	Отсутствуют

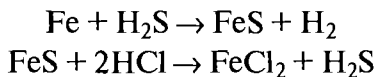
Присутствие в нефти механических примесей затрудняет ее транспортировку по трубопроводам и переработку, вызывает эрозию внутренней поверхности труб, отложения в аппаратуре, что приводит к снижению коэффициента теплопередачи, повышает зольность остатков перегонки (мазутов, гудронов), содействует образованию стойких эмульсий.

Присутствие пластовой воды в нефти удорожает ее транспортировку, повышает энергозатраты на испарение воды и конденсацию паров. Кроме того, присутствие балластной воды повышает вязкость нефтяной системы, вызывает опасность образования кристаллогидратов при понижении температуры.

Еще более вредное воздействие, чем вода и механические примеси, на переработку нефти оказывают растворенные в воде соли — хлориды, особенно хлориды кальция и магния. При их гидролизе (даже при низкой температуре) образуется хлороводородная (соляная) кислота. Наибольшей способностью к гидролизу обладает хлорид магния. Гидролиз хлорида магния протекает по следующим уравнениям:



При наличии сероводорода, образующегося в результате разложения сернистых соединений нефти, и в сочетании с кислотой происходит сильная коррозия аппаратуры:



Хлорид железа переходит в водный раствор, а сероводород вновь реагирует с железом.

Следует отметить, что в нефтях содержатся также олеофильные (растворимые в нефти) загрязнения, нафтеновые кислоты, металлоорганические соединения и др. Но эти соединения могут быть удалены только при их термическом и каталитическом разложении в процессе гидрогенизации, а также при специальной обработке химическими реагентами. В процессе же обезвоживания и обессоливания нефти удаляются лишь олеофобные, нерастворимые в нефти капли воды с растворенными в ней солями (в основном хлоридами).

При снижении содержания солей в нефти с 40—50 мг/л до 3—5 мг/л межремонтный пробег установки прямой перегонки нефти увеличивается со 100 до 500 сут и более. Уменьшается коррозия аппаратуры, снижаются расходы катализаторов в каталитических процессах, улучшается качество газотурбинных и котельных топлив, коксов и битумов.

6.3.2. ОБЕЗВОЖИВАНИЕ И ОБЕССОЛИВАНИЕ НЕФТИ

В основе процесса обезвоживания лежит разрушение нефтяных эмульсий, которые образуются при добыче нефти за счет закачки воды в пласт. Обезвоженную и обессоленную нефть смешивают с пресной водой, создавая искусственную эмульсию (но с низкой соленостью), которую также подвергают расслаиванию. Вода очищается на установке и снова закачивается в пласт для поддержания пластового давления и вытеснения нефти.

ЭМУЛЬСИИ НЕФТИ С ВОДОЙ. ТИПЫ ЭМУЛЬСИЙ

Нефть и вода нерастворимы друг в друге и образуют эмульсии, часто трудно разделяемые.

Эмульсия — это гетерогенная система, состоящая из двух несмешивающихся или малосмешивающихся жидкостей, одна из которых диспергирована в другой в виде мелких капелек (глобул) диаметром, превышающим 0,1 мкм. Эмульсии с диаметром глобул от 0,1 до 20 мкм считаются мелкодисперсными, 20—50 мкм — средне- и более 50 мкм — грубодисперсными.

Различают следующие типы нефтяных эмульсий: нефть в воде (гидрофильная, или эмульсия прямого типа) и вода в нефти (гидрофобная, или эмульсия обратного типа). В первом случае капли нефти распределены в водной дисперсионной среде, во втором — дисперсную фазу образуют капли воды, а дисперсионной средой является нефть.

Существует еще так называемая «множественная» эмульсия, когда в глобулах воды содержатся капельки нефти. Она характеризуется повышенным содержанием различных высокодисперсных механических примесей, комочков асфальтенов и других веществ и является трудно разрушимой. Такие эмульсии накапливаются на границе раздела фаз в аппаратах подготовки нефти и могут стать причиной срыва технологического режима. Этот промежуточный слой удаляют в нефтеловушку (поэтому иногда «множественную» эмульсию называют ловушечной) и обычно сжигают.

На нефтеперерабатывающий завод поступают эмульсии воды в нефти. Поэтому ей и будет уделено наибольшее внимание.

УСТОЙЧИВОСТЬ ВОДОНЕФТЯНЫХ ЭМУЛЬСИЙ

Различные нефти обладают разной склонностью к образованию эмульсии вода—нефть (*эмульсионность*) и по этому показателю, измеряемому в %, они разделяются на три группы (табл. 6.5).

Таблица 6.5. Группы эмульсий вода — нефть

Группа	Эмульсионность, %	Плотность нефти, кг/м ³	Содержание асфальтенов, % (мас.)
Высокоэмульсионная	80—100	867—967	2,3—6,9
Промежуточная	40	826—869	0,6—1,0
Низкоэмульсионная	1,3—8,0	807—810	до 0,3

Оценка эмульсионности нефтей позволяет выбирать оптимальный режим и схему процесса их обезвоживания и обессоливания.

При оценке стойкости нефтяных эмульсий к расслоению на фазы следует различать кинетическую и агрегативную устойчивость.

Для разбавленных эмульсий при содержании дисперсной фазы менее 3 % кинетическая устойчивость (K_y) эмульсии выражается зависимостью

$$K_y = 1/v, \quad (6.2)$$

где v — скорость оседания частиц воды.

Скорость оседания капли воды радиусом r под действием силы тяжести может быть найдена по уравнению Стокса

$$v = \frac{2}{9} \cdot \frac{r^2(\rho_v - \rho_n)}{\eta} \cdot g, \quad (6.3)$$

где ρ_v и ρ_n — соответственно плотность воды и нефти; η — вязкость жидкой среды; g — ускорение свободного падения.

Очевидно, что если размеры капель и разность плотностей воды и нефти незначительны (тяжелая нефть), а вязкость нефти высокая, то скорость оседания капель весьма низкая, и эмульсия практически не расслаивается даже в течение длительного времени. Напротив, при большом размере капель, значительной разности плотностей и низкой вязкости нефти расслоение эмульсии идет очень быстро.

Поэтому для ускорения процесса разрушения эмульсии наряду с отсутствием необходимо подвергать ее другим мерам воздействия, направленным на укрупнение капель воды, увеличение разности плотностей, снижение вязкости нефти.

ПРИРОДНЫЕ СТАБИЛИЗАТОРЫ ЭМУЛЬСИИ ВОДА—НЕФТЬ

Двух- и многофазные дисперсные системы характеризуются наличием поверхности раздела фаз. Чем мельче частицы дисперсной фазы, тем более развита поверхность раздела. Так, в 1%-ной высокодисперсной водонефтяной эмульсии количество глобул воды исчисляется триллионами, а общая межфазная поверхность — десятками квадратных метров. На такой огромной межфазной поверхности адсорбируется большое количество веществ, стабилизирующих эмульсию.

Образованию стойкой эмульсии предшествуют понижение поверхностного натяжения на границе раздела фаз и создание вокруг частиц дисперсной фазы прочного слоя. Такие слои образуют вещества — природные эмульгаторы. Для эмульсии вода — нефть такими веществами являются асфальтены (А), смолы (С), высокоплавкие парафины (П), а также твердые частицы — механические примеси. Все они формируют бронирующую оболочку вокруг глобул воды и мешают их слиянию (ко-

алесценции). Стабилизаторы нефтяных эмульсий (эмульгаторы) условно могут быть разделены на следующие три типа:

- Смолистоасфальтовый $(C + A)/П \geq 0$
- Парафиновый $(C + A)/П \leq 0$
- Смешанный $(C + A)/П \approx 1,0(0,8 - 1,2)$.

Глобулы воды имеют сферическую форму, так как сфера при данном объеме обладает наименьшей поверхностью. Бронирующий слой представляет собой совокупность природных эмульгаторов, которые, находясь в ассоциированном состоянии в силу межмолекулярных взаимодействий между высокомолекулярными соединениями, в свою очередь, окружены адсорбционными слоями из смол, полициклических гетероароматических соединений. Все это вместе взятое образует, по определению З. И. Сюняева, сложную структуру, которая схематично представлена на рис. 6.9.

При введении в эмульсии определенного типа вещества (деэмульгатора), способствующего образованию эмульсии противоположного типа, расслоение эмульсии облегчается.

Наиболее широко в настоящее время используют специально синтезированные неионогенные деэмульгаторы.

На рис. 6.10 показана зависимость расхода деэмульгатора при разрушении эмульсий, стабилизированных природными стабилизаторами различного типа.

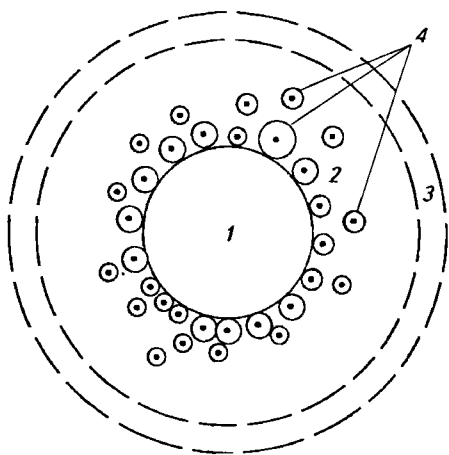


Рис. 6.9. Сложная структура водонефтяной эмульсии:

1 — глобула воды; 2 — бронирующий слой; 3 — дисперсионная среда — нефть; 4 — сложные структурные единицы — асфениды, парафины, механические примеси, окруженные сольватными оболочками

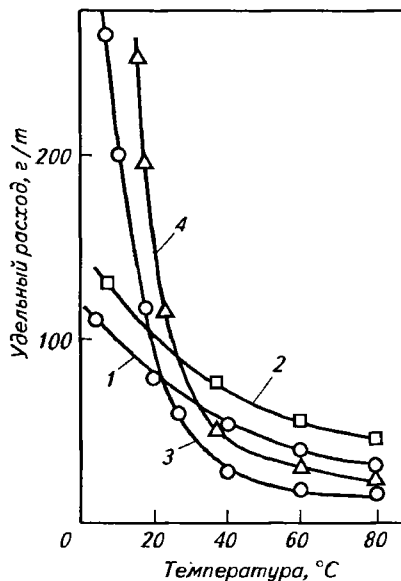


Рис. 6.10. Зависимость удельного расхода деэмульгатора от температуры деэмульсации при разрушении промышленных водонефтяных эмульсий, стабилизированных природными стабилизаторами:

1 — асфальтены; 2 — асфальтены с наличием механических примесей; 3 — парафины; 4 — парафины с наличием механических примесей

Видно, что наличие механических примесей независимо от преобладания природных эмульгаторов того или иного типа (парафиновый, асфальтеновый) затрудняет действие вводимого деэмульгатора (что выражается в повышении его расхода). Это обстоятельство делает особенно важной стадию предварительного удаления из нефти механических примесей.

Прочность сольватного (стабилизирующего или бронирующего) слоя, в котором сконцентрированы природные эмульгаторы, зависит также от рН водной среды. Оболочки с преобладанием асфальтенов имеют максимальную прочность в кислой среде и минимальную — в щелочной. Кроме того, имеет значение и соотношение количества смол и асфальтенов в сольватном слое: эмульгирующие свойства асфальтенов лучше в кислой среде, а смол — в щелочной. Поэтому в зависимости от рН водной фазы прочность сольватной оболочки, содержащей смолы и асфальтены в различных соотношениях, различна.

Известно, что рН водной среды оказывает значительное влияние на механическую прочность межфазной пленки и стабилизатор эмульсии. Как правило, наименьшая прочность наблюдается при рН выделяемой воды, равном 7—8, т. е. при нейтральной или слабощелочной реакции. Низкое значение рН водной фазы эмульсий некоторых нефтей объясняется наличием в них веществ, имеющих кислотный характер (карбоновые и нафтеновые кислоты, фенолы и др.). Переход этих веществ в водную фазу может привести к тому, что, несмотря на применение высокоэффективных неионогенных деэмульгаторов, в нефти останутся наиболее мелкие капельки соленой пластовой воды.

ФАКТОРЫ, СПОСОБСТВУЮЩИЕ СТАБИЛИЗАЦИИ И РАЗРУШЕНИЮ ВОДОНЕФТЯНЫХ ЭМУЛЬСИЙ

Одной из важнейших характеристик эмульсии является дисперсность частиц. При отстое эмульсии на промыслах в первую очередь оседают крупные частицы воды с $d_{cp} > 50$ мкм. После промысловой подготовки получают обычно мелкодисперсные эмульсии (с размерами частиц воды 0,1—2 мкм).

Таким образом, устойчивость эмульсии определяется размерами глобул воды и свойствами армирующего сольватного слоя. Устойчивость к расслоению эмульсии оценивается обычно временем, необходимым для полного отстоя воды, либо количеством воды, выделившейся за определенное время.

Устойчивость эмульсии можно характеризовать также удельным расходом химического реагента (деэмульгатора), обеспечивающим выделение 90 % эмульгированной воды при заданных условиях деэмульсации.

Для того чтобы снизить устойчивость и ускорить осаждение частиц воды, необходимо укрупнить капли воды, т. е. создать условия для их коалесценции. На размеры частиц влияют, в частности, гидродинамические воздействия на поток нефти, перекачиваемой по трубопроводу (число перекачивающих насосов, число задвижек и других местных со-

противлений), которые диспергируют эмульсии, что затрудняет ее последующее расслоение.

Важным фактором, влияющим на процесс расслоения, является время «жизни» эмульсии, с увеличением которого толщина и прочность эмульгирующего слоя вокруг капель воды возрастают, что препятствует коалесценции глобул. По этой причине для разрушения необходимо обрабатывать свежую эмульсию непосредственно по мере ее извлечения.

Большое значение для эффективного деэмульгирования нефти имеют плотность нефти, ее вязкость, количественный и качественный состав эмульгаторов. Вязкость среды (нефти) может быть уменьшена повышением температуры. Кроме того, повышенная температура в определенной степени снижает прочность сольватного слоя и повышает растворимость. Все это несколько снижает устойчивость эмульсии.

Таким образом, основными факторами, определяющими устойчивость эмульсии вода — нефть, являются:

физико-химические свойства нефти (плотность, вязкость);

концентрация и тип природных эмульгаторов;

pH водной фазы;

средний диаметр глобул воды;

время «жизни» эмульсии;

температура.

Целенаправленное воздействие на эти факторы улучшает результаты обезвоживания нефти.

МЕТОДЫ РАЗРУШЕНИЯ ВОДОНЕФТЯНЫХ ЭМУЛЬСИЙ

Водонефтяные эмульсии являются весьма стойкими и в большинстве случаев не расслаиваются под действием одной только силы тяжести. Поэтому необходимо создавать условия, при которых возможно укрупнение, слияние глобул воды при их столкновении и выделение из нефтяной среды. Чем благоприятнее условия для передвижения капель, тем легче разрушаются эмульсии.

Эмульсии подвергают различным воздействиям, направленным на укрупнение капель воды, увеличение разности плотностей (движущая сила расслоения), снижение вязкости нефти.

Основными методами воздействия являются:

подогрев эмульсии (термообработка);

введение в нее деэмульгатора (химическая обработка);

применение электрического поля (электрообработка).

Обычно применяют сочетание ряда методов воздействия на эмульсию. Такое комбинирование обеспечивает наиболее быстрое и эффективное расслоение эмульсии.

На практике применяется в основном сочетание термохимического и электрического способов разрушения эмульсий.

Было установлено, что даже при умеренном повышении температуры до 30—60 °С весьма существенно снижается вязкость нефти, значи-

тельно увеличивается разность плотности воды и нефти и, что очень важно, уменьшается прочность защитной пленки, окружающей капельки воды, в результате повышения ее растворимости в нефти и ослабления физических межмолекулярных взаимодействий. Выбор температуры определяется в первую очередь свойствами самой нефти: для легких маловязких нефтей во избежание вскипания нефти применяют более низкие температуры, а для тяжелых — более высокие в сочетании с повышенным давлением.

Для таких нефтей, как прикамская, мангышлакская, туркменская, оптимальной температурой обессоливания следует считать 100—120 °С. Подогрев до более высоких температур (120—140 °С) можно рекомендовать лишь для некоторых тяжелых и вязких нефтей, образующих устойчивые эмульсии (например, арланской).

Давление в электродегидраторах обуславливается давлением паров нефти, гидравлическим сопротивлением участков технологической схемы и др. Нефть при повышенных температурах процесса должна находиться в жидком состоянии, испарение легких фракций недопустимо. В зависимости от свойств нефти давление поддерживается в интервале 0,6—1,8 МПа.

Наряду с повышением температуры используют и введение деэмульгатора, который, адсорбируясь на границе раздела, диспергирует и пептизирует скопившиеся вокруг капелек природные эмульгаторы и тем самым резко снижает структурно-механическую прочность бронирующих слоев. Действие вводимого деэмульгатора может быть основано и на адсорбционном вытеснении (замещении) эмульгаторов из сольватного слоя, химическом взаимодействии с компонентами слоя, образовании эмульсии противоположного типа (*инверсия фаз*).

При совместном воздействии температуры и деэмульгаторов происходит интенсивное слияние капелек воды в более крупные капли, способные под действием силы тяжести достаточно быстро выпадать в осадок и отделяться от нефти.

Деэмульгаторы — это специально синтезированные химические соединения, к которым предъявляются следующие требования:

- способность не изменять свойства нефти и не реагировать с молекулами воды;
- высокая деэмульгирующая способность при малых расходах;
- простота извлечения из сточной воды, отделенной от нефти;
- нетоксичность, инертность по отношению к оборудованию, невысокая стоимость и доступность.

Наиболее широко в промышленности используются поверхностно-активные вещества (ПАВ) — коллоиды (анионоактивные, катионоактивные и неионогенные, т. е. не образующие ионов в воде). Большое распространение получили неионогенные деэмульгаторы, из которых можно выделить водорастворимые, нефтерастворимые и водонептерастворимые.

К водорастворимым относятся оксиэтилированные жидкие органические кислоты (ОЖК), алкилфенолы (ОП-10 и ОП-30), органические спирты (неонол, оксанол). Эти вещества на 75—85 % растворимы в

воде. К водонефтерастворимым относятся блоксополимеры этилен- и пропиленоксидов (дисольван, проксанола, сепарол). Они на 30—60 % переходят в дренажную воду.

Нефтерастворимые ПАВ образуют в нефти истинные или коллоидные растворы. Они на 10—15 % переходят в воду. К таким деэмульгаторам относятся дипроксамин 157, оксафоры 1107 и 43, прохинор 2258, прогалит. Все эти деэмульгаторы имеют высокую молекулярную массу (1,5—3,0 тыс.), высокую плотность (около 1000 кг/м³) и высокую вязкость (300—1150 мм²/с).

Термохимический метод разрушения эмульсии применяется в сочетании с электрохимическим, т. е. созданием сильного электрического поля. Частота переменного тока равна 50 с⁻¹. С такой же частотой меняется картина деформации капель в электрическом поле, что повышает вероятность их соударения и, следовательно, их коалесценции. С помощью киносъемки было установлено, что в отсутствие электрического поля капельки воды распределяются в нефти хаотически. С подачей напряжения к электродам вид эмульсии изменяется. Капельки воды вытягиваются вдоль силовых линий поля, образуя цепочки, смежные капли сливаются в более крупные, а к ним притягиваются расположенные рядом мелкие капли. Скорость слияния капель зависит от напряженности электрического поля: с повышением напряженности от 1 до 5 кВ/см скорость коалесценции капель возрастает в десятки раз. При этом в неоднородном переменном электрическом поле она значительно выше, чем в однородном.

Наряду с обезвоживанием необходимо глубокое обессоливание нефти. Для этой цели используют промывку нефти свежей пресной водой, которая не только вымывает соли, но и оказывает гидромеханическое воздействие на эмульсию, турбулизирует поток. При этом подается до 1 % пресной воды и 4—5 % рециркулирующей, уже использованной воды.

Число ступеней (1, 2 или 3) обессоливания нефти определяется свойствами исходной эмульсии и содержанием в ней солей. Сочетание указанных методов позволяет достигать глубокого обезвоживания и обессоливания нефти.

ТЕХНОЛОГИЯ ОБЕЗВОЖИВАНИЯ И ОБЕССОЛИВАНИЯ НЕФТИ

Как уже отмечалось, основная масса промысловой воды и растворенных в ней солей, а также механические примеси отделяются на промыслах. Окончательное же обезвоживание и обессоливание проводят на НПЗ на электрообессоливающих установках (ЭЛОУ). Основными аппаратами этих установок являются электродегидраторы.

ТИПЫ И РЕЖИМ РАБОТЫ ЭЛЕКТРОДЕГИДРАТОРОВ

Существуют различные конструкции электродегидраторов, различающиеся по форме, габаритам и внутреннему устройству. Независимо от конструкции электрическое поле в них создается между подвешенными

примерно на половине высоты аппаратов горизонтальными электродами, к которым подводится высокое напряжение — 33—44 кВ. Расстояние между электродами в зависимости от конструкции аппарата колеблется в пределах 120—400 мм, напряженность электрического поля — в пределах 1—3 кВ/см. Водонефтяную эмульсию вводят либо в зону электрического поля, т. е. в межэлектродное пространство, либо ниже этой зоны под электроды. Обезвоженная нефть выводится из верхней части электродегидрататора, выделившаяся из нефти вода — из нижней.

В нашей стране эксплуатируется несколько типов электродегидрататоров:

вертикальные объемом 30 м³ (разработаны еще в середине 40-х годов, устаревшие);

шаровые ЭДШ-600 объемом 600 м³ (разработаны в 50-е годы); они вошли в состав установок ЭЛОУ, совмещенных с установками первичной перегонки нефти;

горизонтальные типа 2ЭГ-160 объемом 160 м³, разработанные ВНИИНефтехимом в 60-е годы и вошедшие в состав крупных блоков ЭЛОУ мощностью 6 и 8 млн т/год на комбинированных установках ЭЛОУ-АТ и ЭЛОУ-АВТ.

Хотя производительность шаровых электродегидрататоров в десятки раз превышает производительность вертикальных, поскольку они имеют большой объем, они имеют ряд недостатков. Главный из них — невозможность их установки перед АТ и АВТ, так как эти дегидрататоры рассчитаны на сравнительно низкое давление 0,6—0,7 МПа. Строить их с учетом более высокого давления сложно и дорого. Даже при таком низком расчетном давлении толщина стенки шаровых электродегидрататоров из-за большого их диаметра (10,5 м) велика — 24 мм. При более высоком давлении толщина будет еще больше.

Основным фактором, лимитирующим производительность электродегидрататоров, является линейная скорость подъема нефти.

Скорость движения нефти вверх не должна превышать скорость оседания диспергированных в ней капель, поскольку в противном случае они будут увлекаться потоком нефти и вместе с ней уходить в верхнюю часть электродегидрататора. Обычно линейная скорость движения нефти в токе электродов составляет 7—8 м/ч.

В табл. 6.6 сопоставляются технические характеристики шарового и горизонтального электродегидрататоров.

Таблица 6.6. Техническая характеристика шарового и горизонтального электродегидрататоров

Параметр	Тип аппарата	
	шаровой	горизонтальный
Объем, м ³	600	160
Внутренний диаметр, м	10,5	3,4
Толщина стенки корпуса, мм	24	26
Расчетное давление, МПа	0,6	1,8
Расчетная температура, °С	100	160
Масса аппарата, т	100	55

Параметр	Тип аппарата	
	шаровой	горизонтальный
Производительность, м ³ /ч:		
проектная	300	225
достигнутая при средних по плотности нефтях	600	450
удельная, об/(об. · ч)	1	2,8
Линейная скорость движения нефти, м/ч	7	7,8
Удельный расход металла, кг/(м ³ /ч)	167	122

Из приведенных данных видно, что при одинаковой скорости удельная производительность горизонтальных электродегидраторов гораздо выше, чем шаровых.

Все это привело к широкому распространению горизонтальных электродегидраторов, различающихся лишь конструкцией зон ввода эмульсии. На рис. 6.11 представлен поперечный разрез горизонтального электродегидратора типа 1ЭГ-160 (2ЭГ-160).

Нефтяная эмульсия поступает в аппарат через распределитель — маточник, расположенный горизонтально в нижней части аппарата по

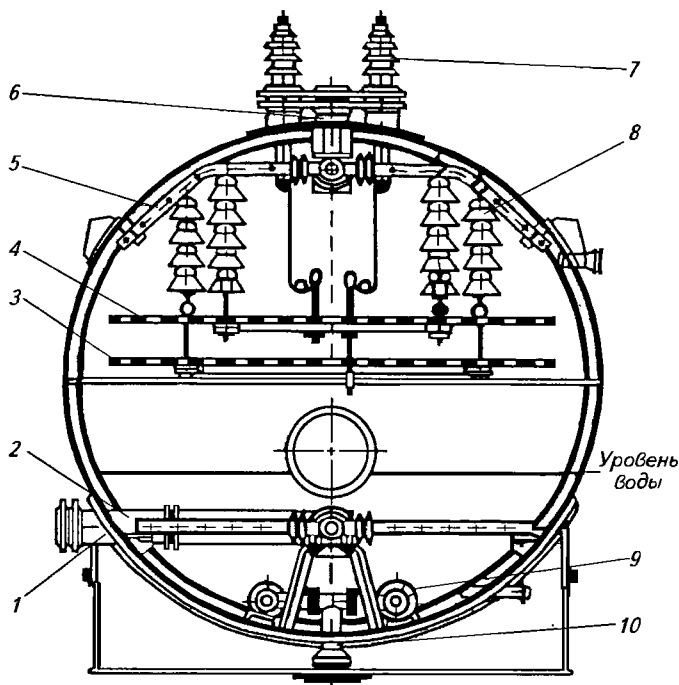


Рис. 6.11. Горизонтальный электродегидратор:

1 — штуцер ввода сырья; 2 — нижний распределитель; 3 — нижний электрод; 4 — верхний электрод; 5 — верхний сборник обессоленной нефти; 6 — штуцер ввода обессоленной нефти; 7 — штуцер проходного изолятора; 8 — подвесной изолятор; 9 — дренажный коллектор; 10 — штуцер ввода соленой воды

всей его длине. Нефть движется вверх через слой отстоявшейся воды (уровень которой поддерживается выше маточника) и перемещается все выше, проходя сначала зону слабого электрического поля — между нижним электродом и зеркалом воды, затем через зону сильного электрического поля между двумя электродами и, наконец, через зону между верхним электродом и расположенным вверху маточником сбора обработанной нефти. Благодаря расположению и конструкции ввода и вывода нефти обеспечивается равномерность потока по всему сечению аппарата. Основная масса содержащейся в нефти воды выделяется в пространстве под нижним электродом. Остальная часть воды, находящейся в нефти в виде мельчайших капелек, выделяется из нее в зоне между электродами.

В табл. 6.7 приведены данные, полученные при обессоливании трех типичных нефтей (западносибирской — сернистой, арланской — тяжелой высокосернистой и мангышлакской — высокопарафинистой мало-сернистой) на установках ЭЛОУ с горизонтальными электродегидраторами.

Таблица 6.7. Параметры процесса обессоливания нефтей на ЭЛОУ с горизонтальными электродегидраторами

Параметр	Нефть		
	западносибирская	арланская	мангышлакская
Число ступеней	2	2	2
Температура, °С	100—140	120—130	95—105
Давление в последней ступени, МПа	1,0	1,2	0,5
Удельная производительность электродегидратора, об/(об·ч)	1,4—1,8	0,7	1,1—1,5
Подача промывной воды, % (мас.):			
на I ступень	4—7	5	5
на II ступень	3—4,5	5	5
Расход деэмульгатора, г/т:			
ОЖК	15—20	25	—
диссольвана и др.	8—19	25	5—10
Содержание солей в нефти, мг/л:			
сырой	30—5	150—50	120—200
обессоленной	1—3	10—15	4

Из приведенных данных видно, что даже при максимальных расходах деэмульгатора (25 г/т) тяжелая высокосернистая арланская нефть содержит значительно большее количество остаточных солей (10—15 мг/л) по сравнению с двумя другими нефтями. Это объясняется высокой устойчивостью нефтей с большим содержанием смолистоасфальтовых веществ, природных эмульгаторов, которые формируют высокопрочные сольватные слои вокруг глобул воды.

На рис. 6.12 приведена принципиальная схема ЭЛОУ с двухступенчатым обезвоживанием и обессоливанием нефти.

Сырая нефть насосом прокачивается через теплообменники, тепловые подогреватели и с температурой 110—120 °С поступает в электродегидратор I ступени. Перед сырьевым насосом в нефть вводится

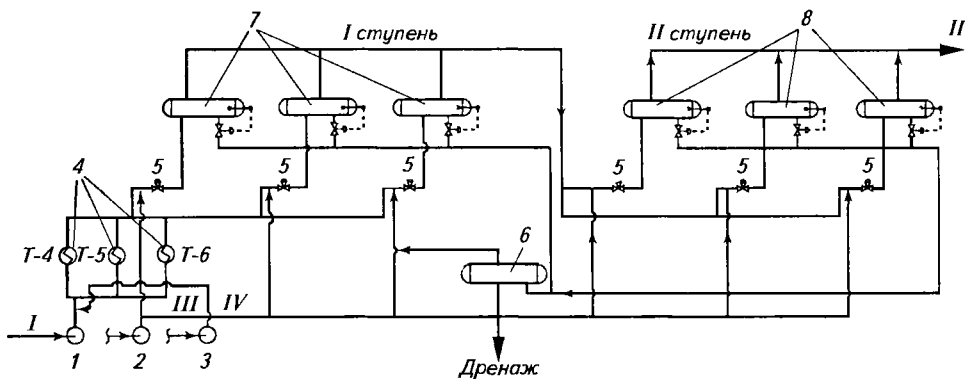


Рис. 6.12. Принципиальная схема блока ЭЛОУ установки АВТ-6:

1 — насос сырой нефти; 2 — насос подачи воды; 3 — насос подачи деэмульгатора; 4 — теплообменники нагрева нефти; 5 — смешительные клапаны; 6 — емкость отстоя дренажной воды; 7, 8 — электродегидраторы I и II ступени соответственно; I — сырая нефть; II — обессоленная и обезвоженная нефть; III — промывная вода; IV — деэмульгатор

деэмульгатор, а после паровых подогревателей — раствор щелочи. Введение раствора щелочи для нефтей с низким значением рН содержащейся в них воды необходимо для обеспечения нейтральной среды, что положительно влияет на эффективность процесса. Кроме щелочи и деэмульгатора в нефть добавляется отстоявшаяся вода, которая отводится из электродегидратора II ступени и закачивается в инжекторный смеситель. Предусмотрена также подача свежей воды в количестве 5—10 % (мас.) на нефть. В смесителе нефть равномерно перемешивается со щелочью и водой.

Нефть поступает вниз электродегидратора через трубчатый распределитель. Обессоленная нефть выводится из электродегидратора сверху через коллектор. Благодаря такому расположению устройств ввода и вывода нефти обеспечивается равномерность потока по всему сечению аппарата.

Отстоявшаяся вода отводится через дренажные коллекторы в канализацию или в дополнительный отстойник (в случае нарушения процесса отстоя в дегидраторе). Из электродегидратора I ступени сверху не полностью обезвоженная нефть поступает в электродегидратор II ступени, с верха которого обессоленная и обезвоженная нефть отводится с установки в резервуары, а на комбинированных установках нефть нагревается и подается в ректификационную колонну атмосферной перегонки.

Подача деэмульгатора, в зависимости от природы нефти и типа деэмульгатора, производится иногда в несколько точек технологической схемы. Это объясняется тем, что часть поданного деэмульгатора адсорбируется на диспергированных в нефти твердых частицах, что снижает его деэмульгирующую способность. Поэтому для нефтей с высоким содержанием парафинов, смолистоасфальтеновых веществ и механических примесей целесообразна подача деэмульгатора еще и перед элект-

родегидратором. При этом количество деэмульгатора может вдвое превышать его первоначальную подачу в сырье перед сырьевым насосом. Такое дифференцированное распределение деэмульгатора применяется в тех случаях, когда он расходуется в минимально требуемых количествах — обычно около 5 г/т.

Основными технологическими параметрами процесса электрообессоливания нефти являются температура, давление, расход промывной воды, расход деэмульгатора, а также удельная производительность электродегидраторов.

Процесс обессоливания нефти связан с большим потреблением воды. Для сокращения расхода пресной воды и, следовательно, количества стоков, пресную воду подают только на последнюю ступень, а затем повторно используют дренажную воду последующей ступени для промывки нефти в предыдущей. Дальнейшее сокращение расхода пресной воды может быть достигнуто за счет повторного использования воды не только со ступени на ступень, но и внутри ступеней, т. е. при рециркуляции дренажной воды. На НПЗ обычно используют технологические конденсаты, обратную воду и т. п., т. е. применяется замкнутый цикл водооборота.

Все сточные воды НПЗ, содержащие неорганические соли и загрязнения, должны выпариваться на специальных установках термического обезвоживания стоков (УТОС) до сухого остатка. Полученный водный дистиллят используется для промывки нефти на ЭЛОУ, а твердый остаток неорганических солей пока еще не нашел применения и подвергается захоронению в специальных емкостях.

На современных ЭЛОУ обеспечивается остаточное содержание солей в нефти 3—5 мг/л. На многих заводах проведена работа по уменьшению расходных показателей, в частности деэмульгатора. В результате его расход сократился до 5—10 г/т без ущерба для качества обессоливания.

Глава 7

АППАРАТУРНОЕ И ТЕХНОЛОГИЧЕСКОЕ ОФОРМЛЕНИЕ ПРОЦЕССА ПЕРВИЧНОЙ ПЕРЕРАБОТКИ НЕФТИ

7.1. Ректификационные колонны

Применяемые в нефте- и газопереработке ректификационные колонны подразделяются по: назначению, числу получаемых дистиллятов, уровню давления в колоннах, способу организации контакта парогазовой и жидкой фаз.

По назначению:

атмосферной и вакуумной перегонки нефти и мазута;

вторичной перегонки бензина;

стабилизации нефти, газоконденсатов, нестабильных бензинов;

фракционирования нефтезаводских, нефтяных и природных газов.

По числу получаемых в них дистиллятов:

простые (без вывода боковых потоков) — это колонны стабилизации, вторичной перегонки бензина и дизельного топлива;

сложные — это основные атмосферная и вакуумная колонны установки АВТ с выводом боковых потоков.

По уровню давления в колоннах:

атмосферные колонны перегонки нефти, в которых избыточное давление не превышает 0,02—0,03 МПа;

вакуумные колонны перегонки мазута, в которых остаточное давление составляет 10—80 мм рт. ст. (1,3—10,6 кПа);

колонны, работающие под давлением до 2 МПа (колонны стабилизации бензина, газофракционирующие установки — ГФУ).

По способу организации контакта парогазовой и жидкой фаз:

тарельчатые, в которых контакт происходит путем барботажа пара через слой жидкости на специальных тарелках;

насадочные, в которых контакт происходит в пленочном режиме на поверхности регулярной или нерегулярной насадки;

роторные, в которых контакт происходит в пленочном режиме между коническими неподвижными и подвижными тарелками, вращающимися на центральном валу колонны.

По типу применяемых контактных устройств наибольшее распространение получили тарельчатые и насадочные ректификационные колонны.

На контактных устройствах колонны происходит смешение неравновесных пара и жидкости, сопровождающееся тепло- и массообменом, установление равновесия и протекание процесса ректификации. В ректификационных колоннах применяются несколько сотен конструкций контактных устройств, различающихся по областям применения, конструкции и технико-экономическим показателям. Наряду с эффективными устройствами (клапанные тарелки и регулярная насадка) на старых установках эксплуатируются колонны, оборудованные морально устаревшими тарелками (желобчатые, провальные). К контактным устройствам предъявляются следующие требования:

- широкий диапазон рабочих нагрузок по пару и жидкости;
- высокий КПД — для тарелок и низкий ВЭТТ (высота, эквивалентная теоретической тарелке) — для насадок;
- низкое гидравлическое сопротивление (особенно в вакуумных колоннах);
- равномерность барботажа на всей площади тарелки;
- возможность работы в загрязненных средах;
- низкая металлоемкость, простота конструкции, изготовления, монтажа и ремонта.

Диапазон устойчивой работы тарелок определяется сочетанием нагрузок по пару и жидкости. Это показано на рис. 7.1, где по оси ординат отложена скорость паров $w_{п}$ (м/с), а по оси абсцисс — плотность орошения тарелки L_v ($\text{м}^3/(\text{м}^2 \cdot \text{ч})$). Линии 1 и 2 являются граничными для нагрузок по пару, а линии 3 и 4 — по жидкости. Область I, очерченная граничными линиями, определяет диапазон допустимых нагрузок по пару и жидкости, при которых на тарелке происходит равномерный барботаж пара в жидкости; при этом провал и унос жидкости составляют не более $\sim 10\%$. Для колонн, работающих под избыточным давлением, в качестве параметра нагрузки по пару используют F -фактор, равный $F = w_{п} \rho_{п}^{1/2}$, где $w_{п}$ — скорость пара, м/с; $\rho_{п}$ — плотность пара, $\text{кг}/\text{м}^3$.

Линии 3 и 4 — границы максимальных и минимальных жидкостных нагрузок, выше которых наступает захлебывание тарелки (область IV) и ниже — интенсивный унос жидкости (область II). С увеличением жидкостной нагрузки (область III) унос жидкости сопровождается прова-

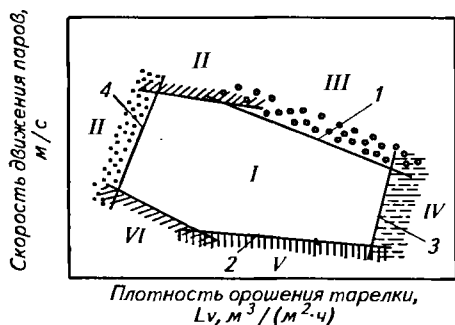


Рис. 7.1. Области работы тарелки:

Граничные линии: 1, 3 — максимально допустимые нагрузки по пару и жидкости; 2, 4 — минимально допустимые нагрузки по пару и жидкости. Области работы тарелки: I — область устойчивой работы тарелки; II, III — интенсивного уноса жидкости; IV — захлебывания; V — неравномерного барботажа провала жидкости по площади тарелки и начала провала жидкости; VI — интенсивного провала жидкости

лом ее на нижележащую тарелку, увеличивается высота барботажного слоя с возрастанием гидравлического сопротивления и «захлебыванием» колонны. Ниже линии 2 при низких паровых и средних жидкостных нагрузках (область VI) вследствие неравномерности барботажа увеличивается провал жидкости со снижением эффективности, а затем — интенсивный провал жидкости с захлебыванием тарелки (область V).

КПД тарелки определяет ее эффективность по отношению к теоретической (идеальной) тарелке, на которой при смешении неравновесных пара и жидкости достигается равновесие. Эффективность тарелки зависит от запаса жидкости, длительности и интенсивности контакта паровой и жидкой фаз. Обычно КПД тарелок вакуумных колонн составляет 30—40 %, атмосферных колонн — 60—80 % соответственно.

Перепад давления ΔP для прохода паров на тарелках складывается из сопротивлений сухой тарелки $\Delta P_{\text{сух}}$ и барботажного слоя $\Delta P_{\text{ж}}$:

$$\Delta P = \Delta P_{\text{сух}} + \Delta P_{\text{ж}}; \quad (7.1)$$

$$\Delta P_{\text{сух}} = E w_0^2 \rho_{\text{г}} / 2; \quad (7.2)$$

$$\Delta P_{\text{ж}} = (H_{\text{п}} + H_{\text{сл}}) \rho_{\text{ж}} g, \quad (7.3)$$

где E — коэффициент местного сопротивления сухой тарелки, равный 4—5 для колпачковых и S-образных, 3,5 — для клапанных и 1,2—2,2 — для ситчатых и струйных тарелок соответственно; w_0 — скорость пара в свободном сечении тарелки, м/с; $\rho_{\text{г}}$ — плотность паров, кг/м³; $H_{\text{п}}$ и $H_{\text{сл}}$ — высота переливной планки и подпор жидкости над планкой, м.

Гидравлическое сопротивление тарелок в вакуумных колоннах составляет 1—2 мм рт. ст. (133,3—266,6 Па) и 6—10 мм рт. ст. (0,8—1,3 кПа) — в атмосферных. В вакуумных колоннах тарелки работают в перекрестно-прямоточном (струйном) режиме при малом времени контакта фаз; для уменьшения уноса капель жидкости над полотном тарелок монтируются отбойники. Низкая эффективность является основной причиной замены тарелок в вакуумных колоннах на регулярную насадку, обеспечивающую при низком гидравлическом сопротивлении приемлемую ВЭТТ (около 0,4—0,6 м). Тарелки в атмосферных колоннах обычно работают в перекрестно-точном режиме с большим временем контакта фаз, значительным запасом жидкости на тарелке и лучшей организацией барботажа. Однако при высоком гидравлическом сопротивлении высота жидкости в кармане тарелки может превысить межтарелочное расстояние с захлебыванием колонны.

Равномерность барботажа по площади тарелки определяет ее эффективность. В направлении, перпендикулярном направлению движения жидкости на тарелке, равномерность барботажа зависит от точности горизонтальной установки полотна тарелки и приемной и сливной планок. Для колонн большого диаметра (5—10 м) допустимая разность высот по диаметру не должна превышать 3 мм, что является и трудновыполнимой задачей. Неравномерность барботажа вдоль движения жидкости связана с градиентом уровня жидкости на тарелке от точки ввода до сливного кармана. Градиент уровня жидкости зависит от плот-

ности орошения тарелки — часового объема жидкости, отнесенного к длине сливной перегородки (обычно не более $50 \text{ м}^3/(\text{м} \cdot \text{ч})$). Для перекрестно-точных тарелок барботаж паров также является дополнительным сопротивлением движению жидкости. Допустимый градиент жидкости составляет 1—2 мм/м длины полотна тарелки, при его повышении барботажная зона смещается в направлении сливного кармана, где высота слоя жидкости меньше. При этом со стороны ввода жидкости на тарелку пар не барботирует, что приводит к провалу части жидкости и снижению эффективности. В зоне интенсивного барботажа часть паров не успевает отделиться и увлекается жидкостью в сливной карман; плотность парожидкостной смеси в кармане уменьшается, что приводит к увеличению высоты слоя жидкости в кармане и заливу тарелки. Для лучшей сепарации фаз необходима успокоительная зона перед сливным карманом; сечение кармана обычно переменено по высоте и составляет в верхней части 11 %, а в нижней — 7 % сечения колонны.

Для уменьшения плотности орошения применяют тарелки с двумя или четырьмя сливными перегородками (рис. 7.2). Тарелки с высокой жидкостной нагрузкой также монтируют с уклоном по ходу движения жидкости. В этом случае движущей силой потока жидкости является геометрическая разность высот точек ввода и вывода жидкости на тарелке, а высота слоя жидкости остается постоянной на всем протяжении ее движения.

На рис. 7.3 приведена классификация контактных устройств, применяемых в ректификационных, абсорбционных и экстракционных процессах. В соответствии с этой классификацией тарелки подразделяются:

по способу организации движения контактирующих потоков пара и жидкости — на противоточные, прямоточные, перекрестно-точные и перекрестно-прямоточные;

по регулируемости свободного сечения для паровой фазы — на тарелки с регулируемым (клапанные) и постоянным сечением.

Насадочные контактные устройства подразделяют на нерегулярные и регулярные.

Противоточные тарелки характеризуются высокими жидкостными

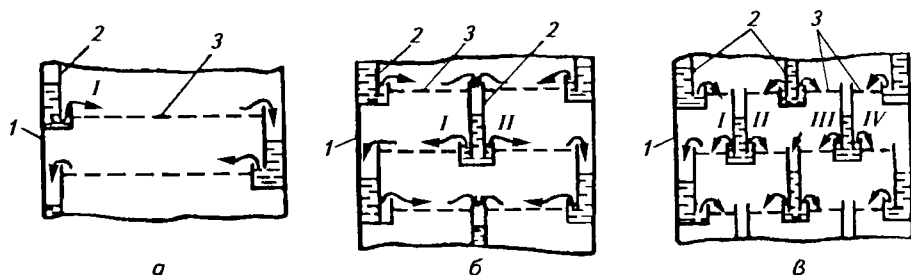


Рис. 7.2. Схема устройства одно- (а), двух- (б) и четырехпоточных (в) тарелок:

1 — колонны; 2 — сливные перегородки; 3 — зоны барботажа;
I—IV — потоки жидкости на одной тарелке

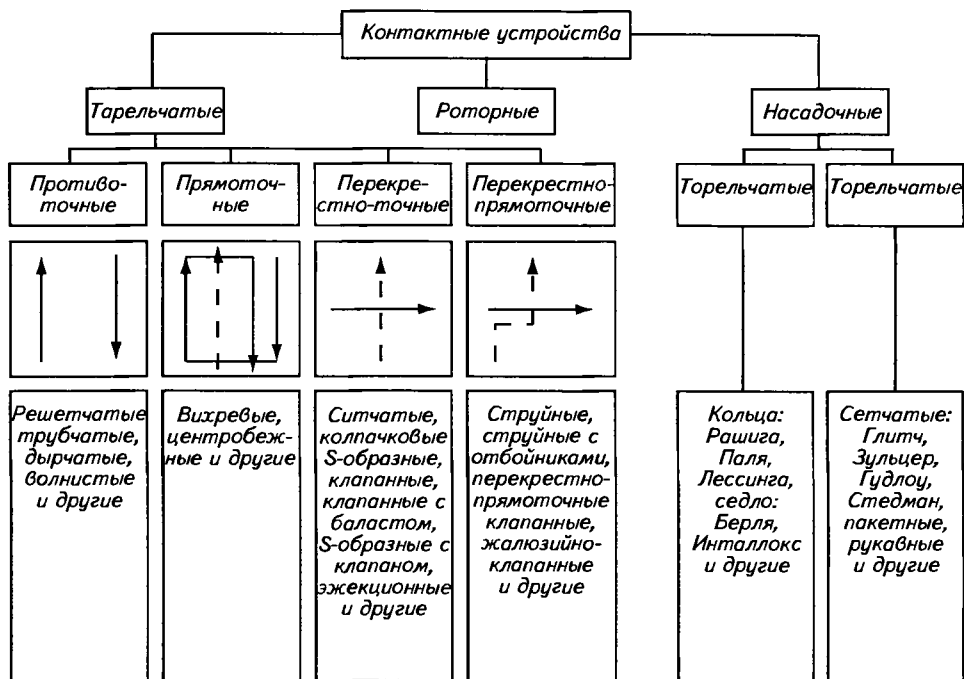


Рис. 7.3. Классификация контактных устройств массообменных процессов

нагрузками, малой металлоемкостью, простотой конструкции и монтажа. В то же время они имеют узкий диапазон устойчивой работы, низкую эффективность и неравномерное распределение жидкости по сечению колонн большого диаметра.

Прямоточные тарелки отличаются повышенной производительностью, высоким гидравлическим сопротивлением при умеренной эффективности, сложностью изготовления и монтажа. В основном эти тарелки применяются в процессах разделения смесей под повышенным давлением.

Наибольшее распространение получили перекрестно-точные тарелки, которые подразделяются на:

тарелки с постоянным свободным сечением для прохода паров — ситчатые, ситчатые с отбойниками, колпачковые с круглыми, шестиугольными, S-образными и желобчатыми колпачками (рис. 7.4, а—д);

тарелки с регулируемым сечением для прохода паров — клапанные с капсульными, дисковыми, пластинчатыми, эжекционными клапанами; клапанные с балластом; комбинированные колпачково-клапанные (рис. 7.4, е—м).

Перекрестно-точные тарелки (за исключением ситчатых) характеризуются большим временем пребывания жидкости по сравнению с другими типами тарелок, лучшей организацией барботажа и высокой эффективностью. К достоинствам колпачковых тарелок относится наличие постоянного слоя жидкости на тарелке и отсутствие провала жид-

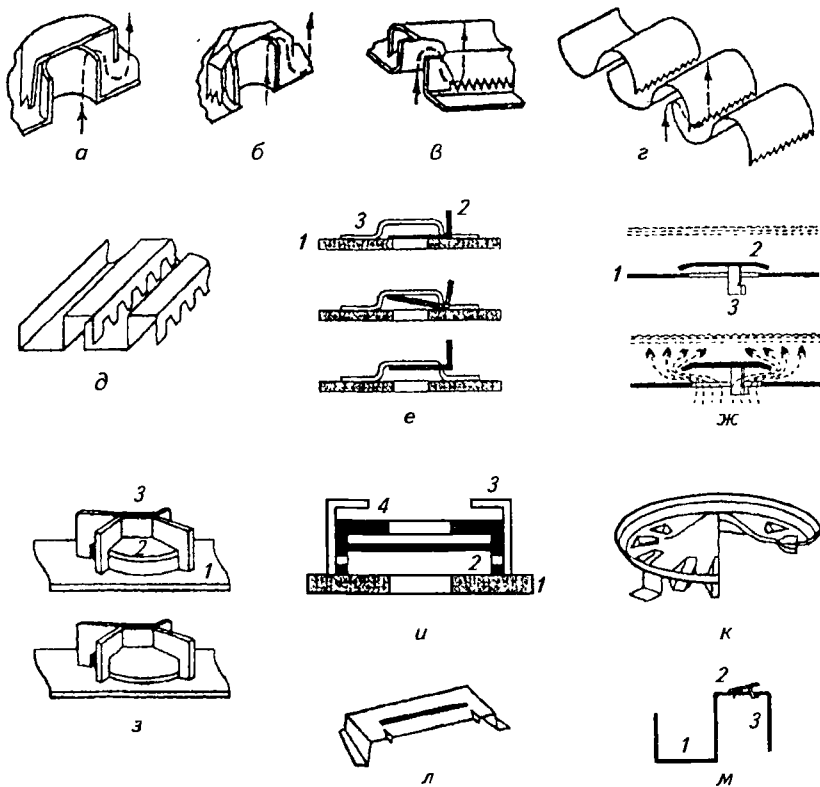


Рис. 7.4. Типы некоторых колпачков и клапанов:

колпачки: *а* — круглый; *б* — шестигранный; *в* — прямоугольный; *г* — желобчатый; *д* — S-образный;

клапаны: *е* — прямоугольный; *ж* — круглый с нижним ограничителем; *з* — круглый с верхним ограничителем; *и* — балластный; *к* — дисковый эжекционный перекрестно-точный; *л* — пластинчатый перекрестно-прямоточный; *м* — S-образный колпачок с клапаном;

1 — диск тарелки; 2 — клапан; 3 — ограничитель; 4 — балласт

кости; к недостаткам — небольшой диапазон эффективной работы, повышенная металлоемкость, сложность изготовления и монтажа.

Для увеличения диапазона паровых нагрузок применяют клапанные тарелки с регулируемым свободным сечением для прохода паров. При изменении паровой нагрузки свободно лежащий над отверстием клапан поднимается на различную высоту и поддерживает постоянную скорость газа и гидравлическое сопротивление тарелки. Высота подъема клапана ограничивается верхним или нижним ограничителем. В балластных тарелках между легким клапаном и ограничителем установлен более тяжелый, чем клапан, балласт. При увеличении скорости пара клапан упирается в балласт и поднимается вместе с ним. Балластная тарелка раньше вступает в работу, имеет широкий рабочий диапазон, высокую эффективность и низкое гидравлическое сопротивление. Перекрестно-прямоточные клапанные тарелки работают в струйном

режиме, характеризуются низким гидравлическим сопротивлением 133,3—266,6 Па (1—2 мм рт. ст.) при средней эффективности и применяются в основном в вакуумных колоннах. В клапанных эжекционных тарелках при их полном подъеме обеспечивается дополнительный контакт фаз за счет эжекции паром парожидкостной смеси, находящейся над клапанами, через специальные каналы, выштампованные в клапанах. Общим недостатком клапанных тарелок является застревание части клапанов в одном положении либо их вылет из отверстий полотна тарелки при резком повышении паровой нагрузки, что приводит к снижению эффективности колонны.

В вихревых тарелках пары тангенциально вводятся в цилиндрический стакан, где за счет центробежной силы образуется жидкостная воронка, обращенная конусом вниз. Жидкость перетекает через прорезь в следующий цилиндр, а пары поступают в вышележащий цилиндр; образующаяся пена разрушается под действием центробежных сил. К достоинствам вихревых тарелок относится небольшое межтарельчатое расстояние и малый унос жидкости, а к недостаткам — сложность конструкции и высокое гидравлическое сопротивление.

Насадочные контактные устройства широко применяются в нефтепереработке, они разнообразны по конструкции и обычно дороже тарельчатых. На промышленных установках применяют противоточные регулярные насадки фирм Sulzer, Koch-Glitch и перекрестно-точные насадки.

В зависимости от расположения ячеек насадки в объеме колонны их подразделяют на *нерегулярные* и *регулярные*. *Нерегулярными* считаются насадки, элементы которых засыпаются в колонну на определенную высоту и располагаются в ней хаотично; наиболее распространены насадки кольцевого типа 1—4 (рис. 7.5).

Для промышленных колонн их изготавливают из фарфора, керамики или нержавеющей стали; насадки из тонкой сетки и проволочных пружин (5, 6) применяют на лабораторных и пилотных установках. Седловидные насадки (7—9) из керамики или металла загружаются в колонну «навалом» или укладываются отдельными рядами, что повы-

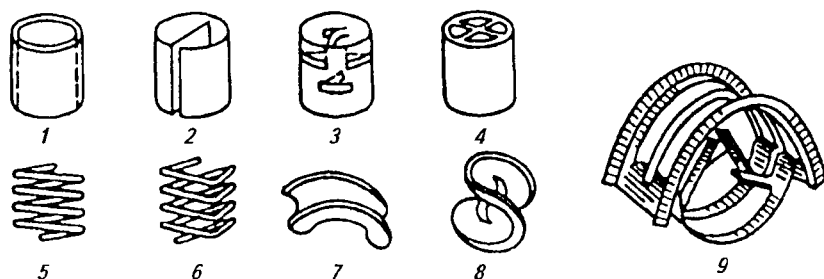


Рис. 7.5. Элементы нерегулярных насадок:

1—4 — кольца Рашига, Лессинга, Палля и кольца с крестообразными перегородками; 5, 6 — круглые и трехгранные пружины; 7, 9 — керамические и штампованные металлические насадки Инталлокс; 8 — насадка Берля

шает их эффективность. В регулярных насадках элементы расположены в определенном геометрическом порядке и создают упорядоченные каналы для прохода паров. В табл. 7.1 приведены сравнительные характеристики некоторых типов насадок. По основным параметрам регулярные насадки существенно превосходят нерегулярные.

Таблица 7.1. Характеристика насадок различных типов

Тип насадки	Производительность	Эффективность	ВЭТТ*
Кольца Рашига (25 мм)	1	1	1
Кольца Палля (25 мм)	1,4—1,5	1,0—1,3	0,7—0,8
Седла Берля	1,1—1,3	1,1	0,6—0,7
Седла Инталлокс	1,2—1,4	1,3	0,45—0,5
Насадка Гудлоу	1,1—1,2	3,5	0,13
Насадка Зульцера	1,8—2,0	2,5	0,25—0,45

* ВЭТТ — высота слоя насадки, эквивалентная одной теоретической тарелке.

Элементы *плоскопараллельной* насадки 1 могут быть выполнены из досок, стекол, металлических пластин или сетки (рис. 7.6). Насадка *Зульцера* 2 состоит из перемежающихся слоев гофрированной сетки или перфорированного металлического листа, причем гофры в соседних слоях повернуты в противоположную сторону. Насадка *Гудлоу* (*Панченкова*) представляет собой свернутую спираль из сетчатого чулка, в колонну укладывается послойно и пар проходит в щелях между сетчатыми слоями. *Наклонно-пакетная* насадка 4 представляет собой прямоугольные пакеты из уложенных в них слоев чулочной сетки, которые устанавливаются под углом 45—60° друг к другу (или вертикально).

Любая насадка эффективно работает только при равномерном распределении жидкости по ее поверхности. Некоторые конструкции распределительных устройств показаны на рис. 7.7. Простейшие из них — перфорированная плита 1 или плита с патрубками для пара и ниппелями для стока жидкости 2. Для преобразования струйного орошения насадки в пленочное используют перфорированную плиту с отражателями струй 3. Более широко распространено распыление жидкости на

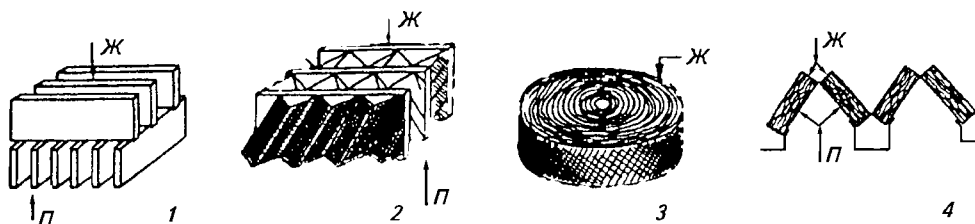


Рис. 7.6. Регулярные насадки:

1 — плоскопараллельные; 2 — Зульцера; 3 — Гудлоу; 4 — наклонно-пакетная (п и ж — направления движения паров и жидкости)

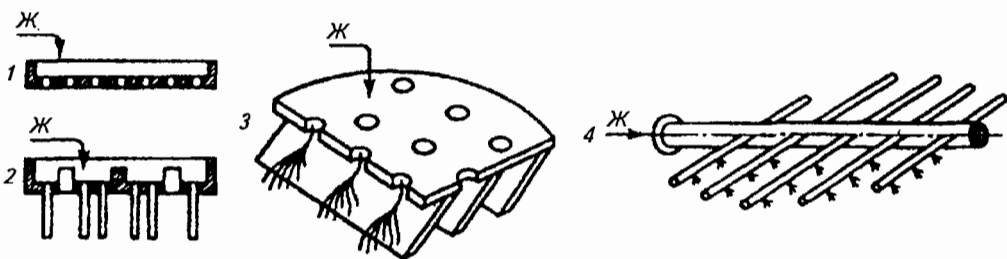


Рис. 7.7. Распределители жидкости (ж):

1—перфорированная плита; 2— плита с патрубками; 3—плита с наклонными отражателями; 4—напорный маточник-распылитель

насадку с помощью маточника 4. Выбор типа распределителя зависит от диаметра колонны, типа насадки, расхода орошения и других факторов. По мере стекания по насадке жидкость потоком пара оттесняется от центра колонны к ее стенкам, что приводит к снижению эффективности. Такое оттеснение жидкости тем заметнее, чем больше диаметр колонны. Поэтому нерегулярные насадки применяют в колоннах небольшого диаметра (до 2 м), а насадку укладывают слоями высотой не более 2,5—3 м; между слоями жидкость вновь перераспределяют с помощью специальных устройств.

При отборе вакуумного газойля с концом кипения 560—580 °С давление в зоне ввода мазута должно быть не более 4—5 кПа, а на веру колонны — 0,8—1,5 кПа. Поэтому в вакуумных колоннах используют регулярные насадки, обладающие минимальным гидравлическим сопротивлением на одну теоретическую тарелку 133,3—266,6 Па, или 1—2 мм рт. ст. Варианты колонн с различными насадками показаны на рис. 7.8. В одном случае (рис. 7.8, а) в колонне две секции регулярной насадки (типа Зульцер), два распределителя орошения и две сборные

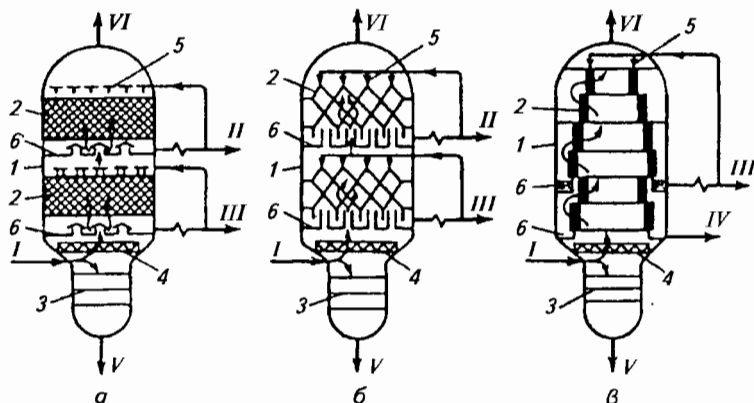


Рис.7.8. Варианты насадочных вакуумных колонн:

1— колонны; 2— насадки; 3— тарелки; 4— каплеуловители; 5— распределители жидкости; б— сборные тарелки; I— мазут; II—IV— боковые дистилляты; V— гудрон; VI— парогазовая смесь на конденсацию (а, б, в— пояснения см. в тексте)

тарелки для жидкости. Над вводом сырья расположен каплеуловитель, защищающий нижнюю секцию насадки от брызг легко коксующейся жидкости (гудрона). В отгонной секции колонны устанавливаются барботажные тарелки. Второй вариант колонны (рис. 7.8, б) имеет насадку из наклонных сетчатых пакетов. Колонна такого типа оказывает меньшее гидравлическое сопротивление, поток жидкой флегмы в ней перераспределяется после каждого ряда пакетов, что повышает ее разделительный эффект. Третий вариант колонны (рис. 7.8, в) с вертикальными пакетами реализует перекрестно-точный режим, при этом заполнение объема колонны насадкой минимально. В качестве элементов насадки используют просечно-вытяжной лист или перфорированные листы из нержавеющей стали; после каждого слоя насадки жидкость перераспределяется с помощью распределителей. К достоинствам перекрестно-точной насадки относится возможность подбора оптимального соотношения жидкостной и паровой нагрузки в слое насадки путем изменения толщины (плотность жидкостного орошения) и высоты (скорость паров) пакетов.

ОСНОВНЫЕ ТЕХНОЛОГИЧЕСКИЕ УЗЛЫ КОЛОНН

К таким узлам относятся — узел ввода сырья в колонну, каплеуловители, узлы ввода и распределения орошения, узлы вывода жидких боковых потоков из колонны и низ колонны.

Узел ввода сырья предназначен для безударного ввода парожидкостного потока в колонну, отделения паровой фазы от жидкой и направления их в укрепляющую и отгонную секцию колонны. На рис. 7.9 показаны четыре наиболее распространенных варианта ввода сырья.

По варианту рис. 7.9, а патрубок ввода сырья смещен от оси колонны и поток сырья попадает на дугообразную улитку 4, состоящую из вертикальной направляющей стенки и горизонтального козырька. Это обеспечивает безударный ввод потока (не образуется вторичный поток брызг) и отделение паров от жидкости по ходу движения потока по стенке отбойника; паровой поток сырья, сбавив скорость (от 30—50 м/с на выходе из патрубка 3 до 0,5—1,0 м/с в сечении колонны), равномерно распределяется по сечению колонны, и из него выпадает значительная часть крупных капель жидкой фазы, унесенных сразу же после отбойника. Такой ввод сырья применяется в отбензинивающих и атмосферных колоннах установок АВТ. Вариант рис. 7.9, б применяют в колоннах стабилизации и вторичной перегонки, в которые сырье поступает либо в жидком состоянии, либо с малой долей отгона. Сырье по патрубку 3 вводится в разделительный патрубок 8, из которого вверх уходят пары сырья, а вниз — жидкая фаза; последняя через коаксиально расположенные патрубки попадает на каскад отражателей и равномерно распределяется в отгонной части колонны. Когда сырье находится в паровой фазе (колонны установок каталитического крекинга), оно вводится в колонну через радиальный патрубок без дополнительных распределителей.

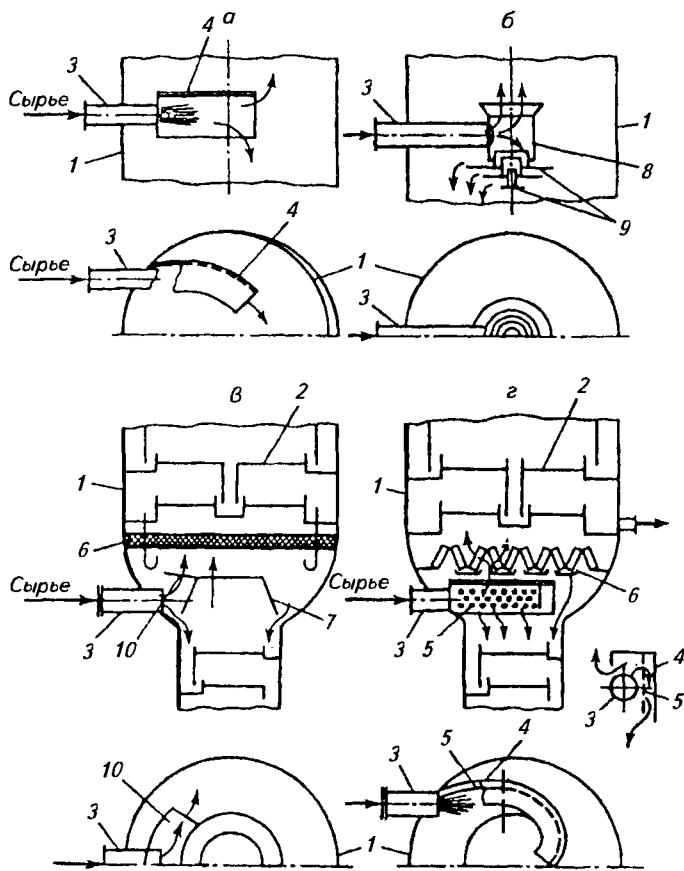


Рис. 7.9. Различные устройства узлов ввода сырья в колонну:

1 — корпус колонны; 2 — тарелки; 3 — патрубки ввода сырья; 4 — направляющие улиты; 5 — перфорированные сепарирующие пластины; 6 — каплеуловители; 7 — сепарирующий конус; 8 — разделительный патрубок; 9 — отражатель; 10 — козырек (а, б, в, з — пояснения см. в тексте)

Важное значение имеет узел ввода сырья в вакуумные колонны АВТ, так как скорость парожидкостного потока на выходе из патрубка доходит до 100 м/с, диаметры укрепляющей и отгонной частей колонны различаются в 2 и более раза и требуется равномерно распределить поток паров по сечению колонны диаметром 8—10 м. По упрощенному варианту (рис. 7.9, в) сырье поступает по оси колонны через патрубок диаметром 1,2 м и парожидкостный поток, ударяясь о сепарирующий конус 7, растекается вокруг него. Для того чтобы жидкость не забрасывало в укрепляющую часть, над сырьевым патрубком установлен отбойный козырек 10. Жидкая фаза через отверстия у основания конуса 7 стекает в отгонную секцию, а паровая фаза в смеси с потоком паров из отгонной секции направляется под нижнюю тарелку укрепляющей секции. По варианту рис. 7.9, з предусмотрен безударный тангенциальный

ввод парожидкостного потока сырья в направляющую улитку 4, по spirali заканчивающуюся у оси колонны. Это позволяет более четко отделить паровую фазу сырья от жидкой. Для этого внутри нее, эквидистантно от задней стенки на расстоянии 50—70 мм укреплена перфорированная пластина 5, при движении по которой жидкость под действием центробежных сил через отверстия выдавливается из потока пара в заплатастичатое пространство и по нижнему краю улиты стекает в отгонную часть. Паровая фаза по всей длине улиты через верхний козырек поднимается в укрепляющую часть.

Каплеуловитель (каплеотбойник) предназначен для улавливания из паров механически унесенных мелких капель жидкости — в зоне ввода сырья и на выходе паров — с верха колонны. Выше ввода сырья каплеуловители устанавливаются в колоннах, где недопустим занос тяжелой жидкости (вакуумные колонны АВТ, установки каталитического и термического крекинга — висбрекинга, замедленного коксования), сырьем которых являются тяжелые фракции нефти (мазут, гудрон, крекинг-остаток). В этом случае жидкая фаза представляет собой концентрат асфальтосмолистых веществ, при заносе которых на нижние тарелки укрепляющей части ухудшается цвет нижнего бокового погона, повышаются его вязкость и коксуемость, происходит закоксовывание тарелок. Монтаж каплеуловителя позволяет избежать этих недостатков.

На рис. 7.9, *в* и *г* показаны плоский и зигзагообразный каплеуловители. Простейший каплеуловитель изготавливается в виде пакета из уголков 50×50 , между которыми остаются щели шириной 10—15 см. Улавливание капель происходит за счет сил сцепления (прилипания) вязкой жидкости (капель) со стенками уголков и многократного поворота потока пара на 90 — 180° (выпадение капель от действия центробежной силы). Уловленная капельная жидкость стекает с одного из торцов каплеуловителя (для этого весь пакет устанавливается с уклоном в одну сторону). Недостатки каплеуловителя — большая металлоемкость, малая эффективность улавливания (до 70—80 % капель), большое гидравлическое сопротивление (1—2 кПа) и склонность к закоксовыванию щелей, что еще больше увеличивает их сопротивление.

Наиболее распространены сетчатые каплеуловители, представляющие собой многослойный пакет толщиной 100—120 мм из рукавной стальной сетки чулочной вязки с большой удельной поверхностью ($250 \text{ м}^2/\text{м}^3$ против $20 \text{ м}^2/\text{м}^3$ для угольковых), что увеличивает эффективность улавливания капель до 99 %. Гидравлическое сопротивление каплеуловителя не превышает 0,3—0,4 кПа, а хороший сток жидкости исключает закоксовывание. В горизонтальном каплеуловителе (рис. 7.10, *а*) пакеты сетки укладывают на горизонтальный несущий каркас 8. Паровой поток пересекает его вертикально, задержанные в пакете капли, стекая по пакету вниз, укрупняются и падают вниз навстречу поднимающемуся потоку паров.

Однако поток пара препятствует стоку капель и способствует закоксовыванию застаивающейся в пакете жидкости. Этот недостаток исключается в каплеуловителе на рис. 7.10, *б*, где пакеты устанавливаются

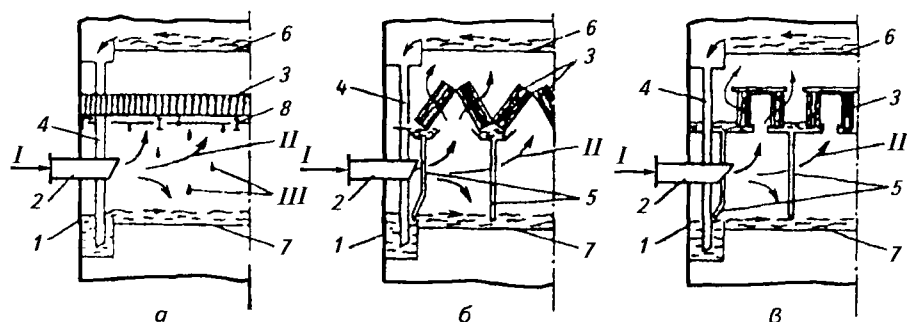


Рис. 7.10. Устройства горизонтальных (а), угловых (б), сетчатых (в) каплеуловителей:

1 — корпус колонны; 2 — патрубки ввода парожидкостного сырья; 3 — каплеулавливающие сетчатые пакеты; 4 — переливные трубы; 5 — сливы уловленной жидкости; 6, 7 — нижние тарелки укрепляющей и верхние тарелки отгонной части колонн; 8 — опоры каплеуловителя; I — сырье; II — паровая фаза сырья; III — капли уловленной жидкости

под углом 60° и опираются на сборные желоба. Уловленная жидкость стекает через торцы пакетов в желоба, а пары пересекают этот поток под углом 90° или меньше. Из желобов жидкость по сточным трубам направляется на тарелку отгонной части. Третий вариант сетчатого каплеуловителя (рис. 7.10, в) представляет собой усовершенствованный предыдущий: здесь на общем стальном полотне тарелки вокруг отверстия для прохода паров (диаметром 300—350 мм) установлены кольцевые пакеты 3, закрытые сверху глухими крышками. Пары пересекают пакет горизонтально, а уловленная жидкость стекает по ним вертикально на полотно тарелки и с него — в отгонную секцию колонны.

Широко применяют также струнные каплеуловители из пакетов толщиной 150—250 мм, состоящие из рядов плотно натянутой нержавеющей проволоки (струн). Уловленные капли жидкости периодически отделяются за счет вибрации струн и падают вниз.

Над верхней тарелкой колонн каплеуловители (обычно сетчатые или струнные) устанавливают там, где предъявляются повышенные требования к чистоте верхнего продукта. Каплеуловители также устанавливают над каждой тарелкой, если контакт фаз происходит в струйном режиме с повышенным уносом капель жидкости на вышележащую тарелку (клапанные прямоточные и струйные тарелки). Обычно применяют прямоугольные полосы из просечно-вытяжного листа или перфорированные пластины, установленные под углом 60° (или вертикально) с зазором над полотном тарелки для свободного прохода жидкости. Уловленные капли стекают на полотно тарелки, подхватываются потоком пара, повторно смешиваются и т. д.

Узлы ввода жидких потоков в колонны АВТ предназначены для подачи холодного орошения. В насадочных колоннах равномерное распределение жидкости по сечению колонны обеспечивается устройствами, часть из которых была рассмотрена ранее. В тарельчатых колоннах ввод жидкости на тарелку осуществляется без нарушения барботажа на

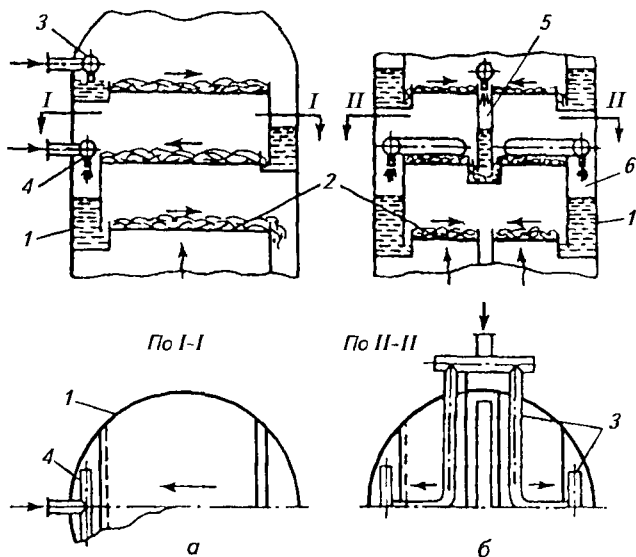


Рис. 7.11. Устройство узлов ввода орошений на одно-поточные (а) и двухпоточные (б) тарелки:

1 — корпус колонны; 2 — тарелки; 3, 4 — коллекторы ввода жидкости на верхнюю и промежуточную тарелки; 5, 6 — сливные карманы

тарелке. Два варианта такого ввода показаны на рис. 7.11. Общим для них является то, что поток жидкости извне вводится в сливной карман тарелки и, смешиваясь с рабочим внутренним потоком жидкости, попадает на нижележащую тарелку. На верхнюю тарелку вводится острое (испаряющееся), а на промежуточные тарелки — циркуляционное орошение. Если тарелки двухсливные (рис. 7.11, б), то вводимый поток жидкости должен попадать на тарелку симметрично: либо через центральный сливной карман 5, либо двумя потоками в оба боковых сливных кармана 6. Если разность температур орошения и основной жидкости значительна, при их смешении в сливном кармане могут возникнуть гидроудары. В этом случае ввод жидкости предпочтительно осуществлять через распределительное устройство, смонтированное над плотным тарелки.

Узлы вывода жидкости из колонны приведены на рис. 7.12. По варианту рис. 7.12, а жидкость выводится из сливного кармана; увеличение объема кармана осуществляется за счет увеличения его ширины и понижения днища. Если тарелка односливная, то жидкость выводится через обычный патрубок в корпусе колонны, а если двухсливная, то сливные карманы соединяются между собой внутри колонны уравнивающей трубой 7, а жидкость выводится из обоих карманов и объединяется в общий поток вне колонны. По варианту рис. 7.12, б между двумя рабочими тарелками устанавливается сборная (накопительная) тарелка 4, на которой поддерживается определенный запас жидкости (высотой,

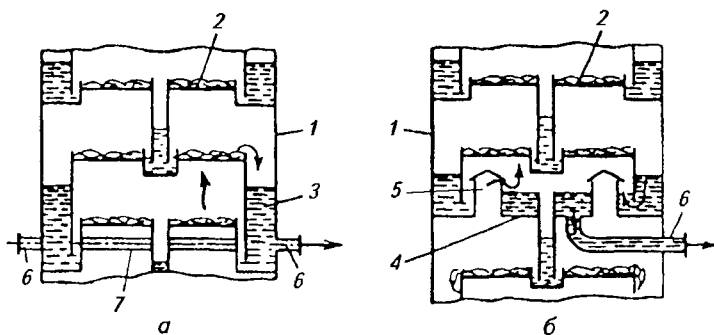


Рис. 7.12. Варианты вывода флегмы (жидкости) из колонны:

1 — корпус колонны; 2 — тарелки; 3 — сливной карман увеличенного размера; 4 — сборная тарелка; 5, 6 — патрубки для прохода паров и отвода жидкости; 7 — уравнильная труба (а и б — пояснения см. в тексте)

равной высоте переливной планки), а пары, не контактируя с жидкостью, через патрубки 5 пропускаются на вышележащую тарелку. Жидкость с такой тарелки отводится через донный патрубок 6. При выводе жидкости самотеком из колонны в стриппинг ее расход регулируется по уровню в отпарной колонне (стриппинге). Если жидкость из колонны откачивается насосом (циркуляционные орошения), то для стабильной работы последнего в кармане 3 или на тарелке 4 устанавливается датчик уровня, управляющий расходом выводимой жидкости.

Низ отгонной части колонны выполняет две функции — эвапорационного пространства для горячей струи и аккумулятора жидкости для стабильной работы откачивающего остаток насоса.

На рис. 7.13 приведены варианты низа ректификационных колонн. В варианте на рис. 7.13, а низ колонны перегородкой 4 делится на две

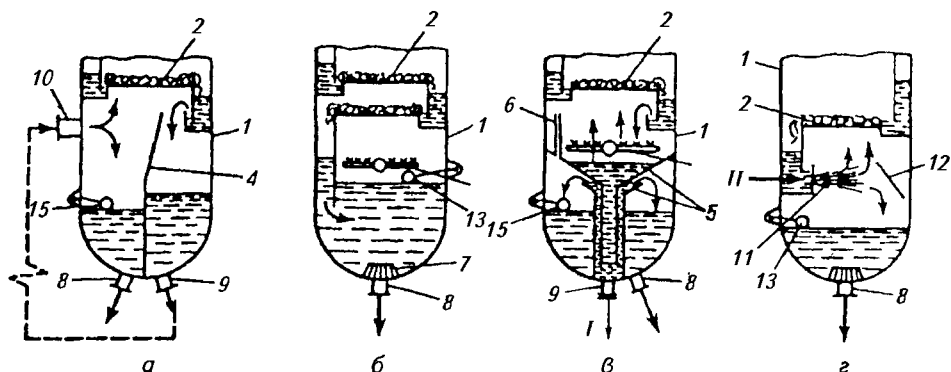


Рис. 7.13. Различные устройства нижней части колонн:

1 — корпус колонны; 2 — тарелки; 3 — маточник; 4 — разделительная перегородка; 5 — гидрозатвор; 6 — уравнильная трубка; 7 — предохранительная решетка; 8 — патрубки вывода остатка; 9, 10 — патрубки вывода остатка в ребойлер и ввода паров из него в колонну; 11 — эжектор-испаритель; 12 — отбойная пластина; 13 — регуляторы уровня; I — дренаж; II — водяной пар (а, б, в, г — пояснения см. в тексте)

части, в одну из которых стекает жидкость с нижней тарелки, а в другую попадает поток после кипятильника и из нее же откачивается насосом остаток. Количество откачиваемого остатка регулируется уровнем в этой же части колонны.

В вариантах на рис. 7.13, б, в и г перегретый пар вводится через маточник под нижнюю тарелку колонны (б и в) или через эжектор-испаритель в сливной карман нижней тарелки (г). В последнем случае за счет интенсивного контакта фаз достигается более глубокое испарение остатка. Вывод остатка из колонн б и в на рис. 7.13 регулируется по уровню. Над патрубком для вывода остатка 8 устанавливается предохранительная решетка 7, чтобы избежать попадания в насос кусочков кокса или случайно упавших в низ колонны предметов (болтов, клапанов с тарелок, окалины и т. д.). Колебание уровня и возможное вспенивание жидкости при подаче водяного пара (конденсата) нарушает работу нижних тарелок и может привести к сбросу насоса. На рис. 7.13, в показан низ колонны, разделенный на две самостоятельные камеры (гидрозатвором 5). Водяной пар подается во внутреннюю верхнюю камеру, в которой гидрозатвором автоматически поддерживается стабильный уровень жидкости, а откачка остатка ведется из внешней нижней камеры, где колебание уровня не влияет на работу тарелок; из внутренней камеры предусмотрен дренаж жидкости при опорожнении колонны.

7.1.1. МАТЕРИАЛЬНЫЙ БАЛАНС РЕКТИФИКАЦИОННОЙ КОЛОННЫ

Первым этапом технологического расчета является составление материального баланса ректификационной колонны. Применительно к простой колонне (рис. 7.14) для установившегося режима можно записать следующие уравнения материального баланса:

$$F = D + W, \quad (7.4)$$

$$F x_F = D y_D + W x_W, \quad (7.5)$$

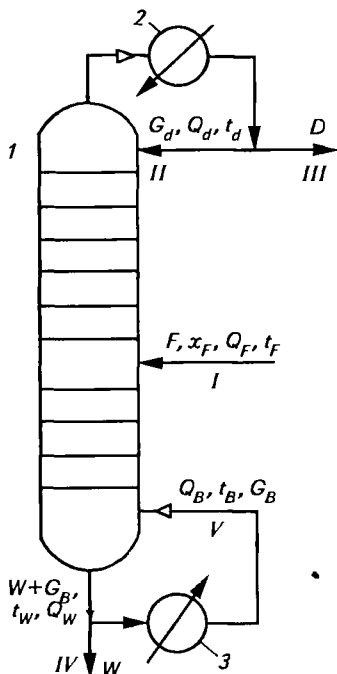
$$\frac{D}{F} = \frac{x_F - x_W}{y_D - x_W}, \quad (7.6)$$

где F и x_F — количество сырья и концентрация в нем низкокипящего компонента (НКК); D и y_D — количество дистиллята (ректификата) и концентрация в нем НКК; W и x_W — количество остатка снизу колонны и концентрация в нем НКК.

Рис. 7.14. Схема материальных и тепловых потоков в колонне:

1 — колонна; 2 — конденсатор; 3 — кипятильник;
I — сырье; II — орошение; III — дистиллят; IV — остаток;
V — пары из кипятильника.

Тепловые потоки: Q_F — сырье; Q_D — дистиллят; Q_d — верхнее орошение; Q_W — остаток; Q_B — пары из кипятильника



7.1.2. ТЕПЛОВОЙ БАЛАНС РЕКТИФИКАЦИОННОЙ КОЛОННЫ

Важнейшим этапом технологического расчета аппарата является составление теплового баланса.

Ректификационные колонны тщательно изолируют, поэтому потери тепла в окружающую среду малы и ими при составлении теплового баланса можно пренебречь. Для всей ректификационной колонны уравнение теплового баланса имеет вид (см. рис. 7.14):

$$Q_F + Q_d + Q_B = Q_D + Q_W; \quad (7.7)$$

$$F[eq_{t_F}^n + (1 - e)q_{t_F}^{*}] + q_d^* G_d + q_B^* G_B = q_D^n (D + G_d) + q_W^* (W + G_B), \quad (7.8)$$

где F — количество сырья, поступающего в колонну, кг/ч; e — массовая доля отгона (доля сырья в паровой фазе при температуре t_F); $q_{t_F}^n$ — энтальпия паров, входящих в колонну при температуре t_F , кДж/кг; $(1 - e)$ — доля жидкой фазы сырья; $q_{t_F}^{*}$ — энтальпия жидкости при температуре t_F , кДж/кг; q_d^* — энтальпия потока орошения при температуре ввода орошения t_d , кДж/кг; G_d — количество орошения, кг/ч; q_B^n — энтальпия потока паров, вводимых в низ колонны («горячая струя», водяной пар, пары из ребайлера и т. д.) при температуре t_B , кДж/кг; G_B — количество паров, вводимых в низ колонны, кг/ч; q_D^n — энтальпия паров дистиллята при температуре верха колонны t_D , кДж/кг; q_W^* — энтальпия жидкого остатка при температуре низа колонны t_W , кДж/кг.

По этому уравнению по заданному Q_D можно найти Q_B , и наоборот. Если колонна работает без кипятильника, то $Q_B = 0$.

Нормальная работа технологического аппарата и колонны, в частности, обеспечивается равенством подводимого и отводимого тепла ($Q_{\text{прих}} = Q_{\text{расх}}$).

Для колонн прямой перегонки нефти обычно характерен избыток вводимого тепла, так как общее количество тепла (вносимого или выносимого) определяется массой и энтальпией потока. Энтальпия зависит от температуры и фазового состояния потока. Энтальпия паров всегда превышает энтальпию жидкости при той же температуре на величину скрытой теплоты испарения.

В основную атмосферную и вакуумную колонны установок перегонки нефти поступает поток питания с более высокой температурой, чем все выводимые дистиллятные продукты, т. е. сырье преднамеренно перегревается, чтобы создать восходящий поток, часть которого необходимо сконденсировать и отвести в виде боковых погонов.

Для съема избыточного тепла используют, как правило, острое (верхнее) и циркуляционные орошения. Количество острого орошения задается исходя из практических данных. Кратность орошения к балансовому количеству головного погона составляет от 1:1 до 5:1. На практике чаще всего это соотношение равно 2:1. Температура входа верхнего острого орошения определяется эффективностью конденсации и охлаждения верхнего погона бензина и равна 20—35 °С. Поскольку основное назначение острого орошения — создание флегмы, то избыток тепла, снимаемый острым орошением, изначально учтен в общем тепловом балансе колонны.

Несмотря на подачу верхнего острого орошения, в колонне тем не менее остается избыток тепла ($\Delta Q = Q_{\text{прих}} - Q_{\text{расх}}$), снимаемый боковыми циркуляционными орошениями, количество которых соответствует количеству боковых погонов (обычно 1—3). При наличии трех циркуляционных орошений происходит более равномерный съём тепла по высоте колонны, что благоприятно влияет на режим работы колонны и качество боковых погонов. Более трех циркуляционных орошений в колонне приводит к увеличению расхода электроэнергии, ухудшению экономических показателей и приводит к перегрузке колонны по жидкой фазе. Расход циркуляционного орошения ($G_{\text{цо}}$) определяется по уравнению

$$G_{\text{цо}} = \Delta Q / (q_1^* - q_2^*), \quad (7.9)$$

где q_1^* , q_2^* — энтальпия циркуляционного орошения при температурах выхода и входа в колонну соответственно.

Температура выхода циркуляционного орошения близка к температуре выхода соответствующего бокового потока, а температура входа циркуляционного орошения задается, исходя из практических данных (70—100 °С). В том случае, если циркуляционных орошений несколько, то ΔQ делится на число орошений, расход которых определяется в соответствии с температурами их выхода.

В тепловом балансе колонны следует учитывать тепло, вносимое в низ колонны для создания восходящего потока паров и регулирования качества остатка, выводимого с низа колонны.

7.1.3. ТЕМПЕРАТУРНЫЙ РЕЖИМ РЕКТИФИКАЦИОННОЙ КОЛОННЫ

Составлению теплового баланса колонны предшествует определение температурного режима колонны, поддержание которого обеспечивает получение дистиллята и остатка требуемого качества. Важнейшими точками контроля являются температуры поступающего сырья и продуктов ректификации, покидающих ректификационную колонну.

Для определения температурного режима колонны необходимо иметь лабораторные данные по фракционному составу всех потоков, входящих в колонну и выходящих из нее. На основании этих данных строятся кривые истинных температур кипения (ИТК), полученные методом постепенного испарения. Затем кривые ИТК перестраиваются в кривые однократного испарения (ОИ), так как именно метод однократного испарения применяется в промышленных условиях.

Существуют различные графические методы построения кривых однократного испарения.

По методу *Обрядчикова и Смидович* кривую ОИ для нефти и нефтяных фракций при атмосферном давлении строят следующим образом. Сначала определяют тангенс угла наклона кривой ИТК по формуле

$$\text{tg угла наклона кривой ИТК} = (t_{70} - t_{10}) / (70 - 10), \quad (7.10)$$

где t_{70} , t_{10} соответственно температура выкипания 70 и 10 % (мас.) отгона по ИТК.

Затем по кривой ИТК находят температуру 50 % отгона. По графику Обрядчикова и Смидович (рис. 7.15) из точки, отвечающей наклону кривой ИТК, опускают и восстанавливают перпендикуляр до пересечения с кривыми, соответствующими температурам 50 % отгона исследуемого продукта по кривой ИТК. Из точек пересечения с этими кривыми проводят горизонталы, которые отсекают на оси ординат величины отгона (в % мас.) по кривой ИТК, соответствующие температурам начала (0 % по ОИ) и конца (100 % по ОИ) однократного испарения. Затем на графике кривой ИТК, соединяя эти точки, получают кривую (прямую) ОИ при атмосферном давлении. Линии однократного испарения при разных давлениях параллельны. Точка пересечения линий ИТК и ОИ при любых давлениях соответствует одному и тому же количеству отгона. Для построения линии ОИ при давлении, отличном от атмосферного, достаточно пересчитать температуру точки пересечения линий ИТК и ОИ на соответствующее давление (по графику Кокса или другими методами). Через полученную точку проводят прямую, параллельную линии ОИ при атмосферном давлении.

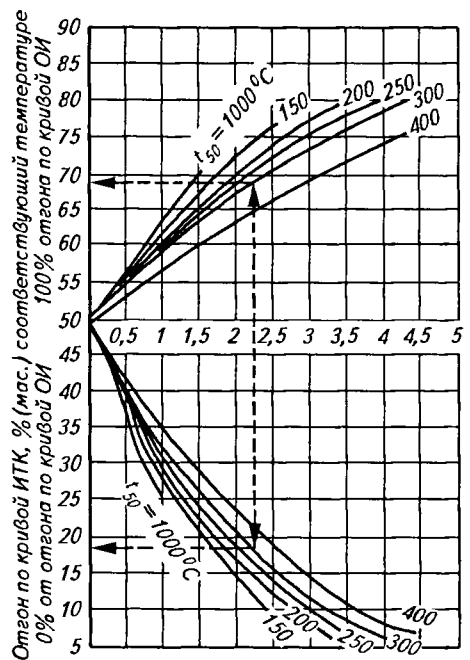


Рис. 7.15. График Обрядчикова и Смидович

Существуют и другие методы построения кривой ОИ, например Нельсона—Харви, Пирумова.

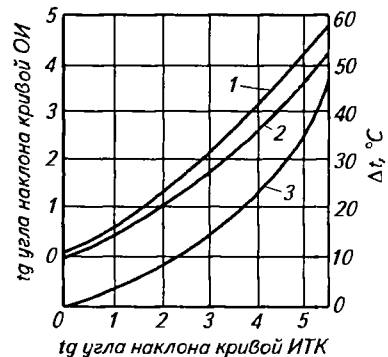
По методу Нельсона и Харви (рис. 7.16) определяют тангенс угла наклона кривой ИТК, затем по графику определяют тангенс угла наклона кривой ОИ (кривые 1 или 2). По кривой 3 определяют Δt — разность между 50%-ными точками на кривых ИТК (или ГОСТ) и ОИ, т. е.

$$\Delta t = t_{50}^{\text{ИТК}} - t_{50}^{\text{ОИ}}. \quad (7.11)$$

Из уравнения (7.11) находят значение $t_{50}^{\text{ОИ}}$ и вычисляют температуры начала и

Рис. 7.16. График для построения кривых ОИ нефтяных фракций:

Δt — разность между температурами выкипания 50 % по ИТК (или по ГОСТ) и ОИ; 1 — кривая для определения tg угла наклона кривой ОИ при помощи разгонки по ГОСТ; 2 — то же при помощи разгонки по ИТК; 3 — кривая разности температур выкипания 50 % по кривым ИТК и ОИ



конца ОИ (в °С):

$$t_0^{\text{ОИ}} = t_{50}^{\text{ОИ}} - 50 \operatorname{tg} \text{ угла наклона кривой ОИ}, \quad (7.12)$$

$$t_{100}^{\text{ОИ}} = t_{50}^{\text{ОИ}} + 50 \operatorname{tg} \text{ угла наклона кривой ОИ}. \quad (7.13)$$

Через полученные точки начала и конца ОИ проводят прямую однократного испарения.

По методу Пирумова (рис. 7.17) также определяют тангенс угла наклона кривой ИТК и температуру 50 % (мас.) отгона по ИТК для данной фракции. Из точки, соответствующей тангенсу угла наклона кривой ИТК, восстанавливают перпендикуляр до пересечения с кривыми 1, соответствующими температурам 50 % отгона исследуемой фракции. Через полученную точку проводят горизонталь до оси (В) и таким образом определяют долю отгона на кривой однократного испарения при пересечении ее с кривой ИТК. Далее из той же точки тангенса угла наклона кривой ИТК восстанавливают перпендикуляр до кривой 2, соответствующей тангенсу угла наклона кривой ОИ (ось А). На основе полученных данных рассчитывают температуру начала ОИ по формуле

$$\operatorname{tg} \text{ угла наклона кривой ОИ} = (t_x - t_0) / (x - x_0), \quad (7.14)$$

где t_x — температура при пересечении кривых ИТК и ОИ, °С; t_0 — температура начала кипения по кривой ОИ, °С; x — доля отгона на кривой ОИ при пересечении ее с кривой ИТК; x_0 — доля отгона, соответствующая началу кипения по кривой ОИ ($x_0 = 0$).

Из уравнения (7.14) находят t_0 .

Через полученные точки (т. е. температуру начала кипения ОИ и точку пересечения кривых ИТК и ОИ) проводят прямую линию, которая приближенно соответствует кривой ОИ.

По кривым однократного испарения (ОИ) определяют температур-

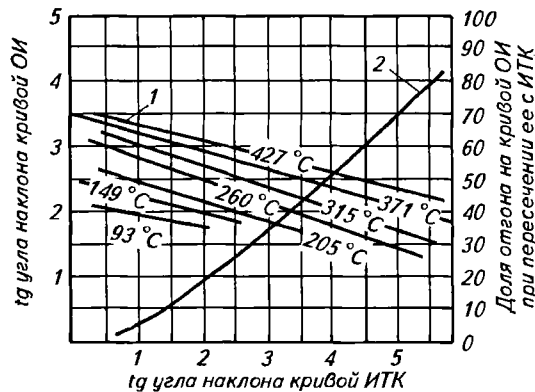


Рис. 7.17. Диаграмма Пирумова:

1 — кривые температур 50 % отгона по ИТК; 2 — кривая для определения tg угла наклона кривой ОИ

ный режим ректификационной колонны. Например, если нефть разделяется в колонне на две дистиллятные фракции (н.к. — 180 °С и 180—350 °С) и остаток выше 350 °С, следует строить четыре графика ИТК — ОИ: для нефти и упомянутых трех продуктов, приняв выход каждого из них за 100 %.

Для нахождения точки на кривой ОИ, которая соответствует температуре входа или выхода потока, необходимо знать его фазовое состояние.

Сырье, в данном случае нефть, поступает в парожидкостном состоянии. Паровая

фаза состоит из фракций, отбираемых из контрационной секции колонны (в данном примере фракции н.к. — 180 °С и 180—350 °С — сумма светлых). Температура входа сырья по ОИ в эвапорационное пространство колонны (секцию питания) определяется долей отгона e , соответствующей отбору дистиллятов, выход которых определяется по кривой ИТК.

Перед входом в колонну рекомендуется нагревать сырье до такой температуры, которая создает долю отгона на 0,05—0,07 больше, чем отбор дистиллятов. В большинстве случаев эта температура находится в пределах 330—370 °С в зависимости от качества нефти.

Головной (верхний) погон (в данном случае н.к. — 180 °С) выходит из колонны полностью в паровой фазе. Температура выхода этой фракции (температура верха) должна соответствовать 100 % отгона по кривой ОИ, построенной для данной фракции.

Боковой (180—350 °С) и нижний (остаток выше 350 °С) потоки выходят из колонны в жидкой фазе, поэтому температуры вывода этих потоков определяются температурой начала однократного испарения при нулевой доле отгона выводимой фракции и остатка соответственно.

Подача водяного пара или испаряющего агента в низ колонны и в отпарные секции приводит к снижению парциального давления углеводородов, поэтому температуры вывода всех продуктов на 10—20 °С ниже, чем температуры, найденные по кривой ОИ.

Определение температурного режима графическими методами (по кривым ОИ и ИТК) носит приближенный характер. Более точные значения температурных параметров определяются расчетными методами. При их использовании необходимо задаваться температурами входа и выхода всех потоков в колонне (обычно эти температуры соответствуют 50—70 % выкипания данного потока).

Принятые температуры уточняются методом последовательного приближения (итеративно) при условии обеспечения фазового равновесия в колонне с использованием соответствующих компьютерных программ.

Температуру вывода верхнего погона (верха колонны) можно рассчитать по уравнению

$$\sum_{i=1}^n x'_i / K_i = 1, \quad (7.15)$$

где x'_i — мольная доля i -того компонента дистиллята; K_i — константа фазового равновесия i -того компонента при давлении в колонне до 0,4 МПа.

Константа K_i рассчитывается по уравнению $K_i = P_i/P_o$, а при более высоком давлении определяется с учетом неидеальности компонентов, т.е. по летучести компонентов и смеси:

$$K_i = \frac{f_i}{f_D} = \frac{\xi_i P_i}{\xi_D P_o}, \quad (7.16)$$

где f_i и f_D — летучести (фугитивности) i -того компонента и смеси паров вверху колонны; ξ_i — коэффициент летучести компонентов при температуре и давлении вверху ко-

лонны; ξ_D — коэффициент летучести смеси компонентов паровой фазы при давлении и температуре верха колонны; P_i — давление паров компонента при температуре верха; P_0 — общее давление вверху колонны.

Летучести (фугитивности) и их коэффициенты для компонентов и их смесей определяются по специальным методикам и графикам.

При наличии острого орошения температура верха колонны также определяется концом однократного испарения фракции, уходящей с верха колонны, но с учетом фракционного состава орошения и его количества.

При подаче тепла в низ колонны циркулирующим через нагреватель или печь нижним продуктом (при полном или частичном испарении) температура низа колонны определяется по началу однократного испарения продукта, уходящего с низа колонны, решением уравнения:

$$\sum_{j=1}^m y'_j \cdot K_j = 1, \quad (7.17)$$

где y'_j — мольная доля i -того компонента в паровой фазе, равновесная компоненту x'_j в продукте, уходящем с низа колонны; m — число компонентов в остатке.

При неполном испарении нижнего продукта и возврата под нижнюю тарелку только испарившейся части температура низа колонны также определяется температурой начала однократного испарения нижнего продукта, но с учетом фракционного состава и количества возвращаемого потока.

Расчет температурного режима сложной колонны имеет некоторые особенности.

При расчете температурного режима сложной колонны для определения температур боковых погонов А. К. Мановян на основе линейной связи между фракционным составом и температурой выхода дистиллята из колонны предлагает эмпирический график зависимости между температурой 50 % выкипания и температурой выхода дистиллята из основной (сложной) колонны (рис. 7.18, а). С. Г. Рогачев и Н. Л. Горелова для атмосферной и вакуумной колонны на основании заводских данных установили эмпирическую линейную связь между плотностью фракции и температурой ее выхода из колонны (рис. 7.18, б). При известной плотности боковых дистиллятов задача определения температур погонов значительно упрощается.

При расчете температурного режима вакуумной колонны необходимо учитывать отклонения паровой и жидкой фаз от законов идеального газа в силу значительных молекулярных масс компонентов мазута. Известно, что чем выше молекулярная масса вещества, тем больше отклонение в поведении вещества от законов идеального газа, даже в условиях вакуума.

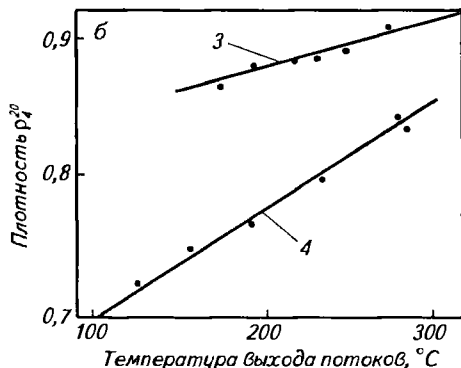
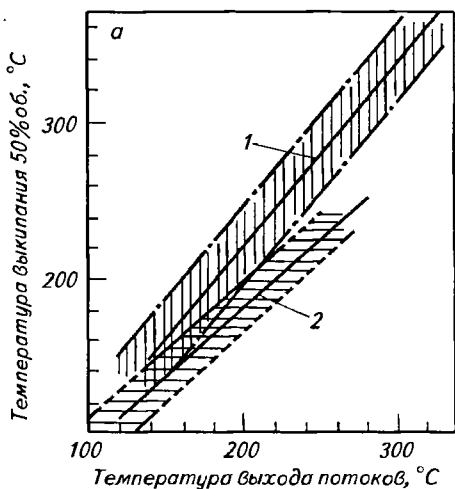


Рис. 7.18. Зависимость температуры выхода потоков из колонны от температуры выкипания 50 % (об.) дистиллята (а) и от плотности этих потоков (б):

1 — жидкие боковые дистилляты; 2 — пары вверх колонны (заштрихованы области усредненных фактических значений); 3 — дистилляты вакуумных колонн; 4 — дистилляты атмосферных колонн

7.1.4. ОПРЕДЕЛЕНИЕ ОСНОВНЫХ РАЗМЕРОВ КОЛОННЫ

В расчет колонны, кроме определения температурного режима и составления материального и теплового балансов, входит также определение ее основных размеров — высоты и диаметра.

Высоту колонны H_K находят как сумму высот составляющих ее частей (рис.7.19): концентрационной и отгонной секций (h_K и h_O соответственно), эвапорационного пространства ($h_Э$), а также высоты над верхней и под нижней тарелками (h_B и h_H соответственно):

$$H_K = h_K + h_Э + h_O + h_B + h_H. \quad (7.18)$$

Высоты частей, занятых тарелками (h_K и h_O), определяются числом тарелок n и расстоянием между ними.

Требуемое число тарелок зависит от ряда параметров: разности температур кипения разделяемых компонентов смеси (коэффициенты относительной летучести); необходимой четкости погоноразделения, т.е. от состава получаемых фракций и остатка; флегмового числа, т.е. от кратности орошения к ректификату.

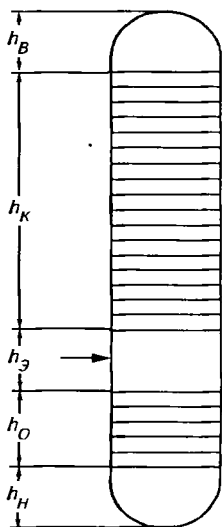


Рис. 7.19. Схема колонны

Чем меньше разность температур разделяемых компонентов и чем выше необходимая четкость разделения, тем больше требуется тарелок: в верхней концентрационной части колонны — 32—42; в нижней отгонной части колонны — 4—6; в отпарных колоннах (стриппингах) — 4—5.

Высота h_3 обычно принимается не менее $2h_r$ (т. е. 1,5—3 м); $h_{в} = 0,5D_k + h_r$, где h_r — расстояние между тарелками; D_k — диаметр колонны.

Высота $h_{н}$ принимается из условия обеспечения 5—10-минутного запаса жидкого остатка и рассчитывается по уравнению

$$h_{н} = \frac{G_{ост} \cdot 10}{\rho_{ост}^{t_{н}}}, \quad (7.19)$$

где $G_{ост}$ — расход жидкого остатка перегонки, кг/ч; $\rho_{ост}^{t_{н}}$ — плотность остатка при температуре низа колонны $t_{н}$, кг/м³.

Общая высота колонны над уровнем земли включает также высоту постамента (обычно 1,5—3,0 м) и не превышает 50 м.

Наличие постамента необходимо для обеспечения нормальной работы насоса, откачивающего нижний продукт из колонны.

Для расчета диаметра колонны необходимо определить объем паров, проходящих через различные сечения колонны — через эвапорационное пространство, под верхней тарелкой, под тарелками отбора боковых погоннов, под нижней тарелкой. Диаметр рассчитывается по площади сечения F , максимально нагруженного по парам, и определяется как соотношение максимального объема паров (V_{max}) в м³/с и допустимой линейной скорости паров ($w_{доп}$) в м/с:

$$F = V_{max} / w_{доп}; \quad (7.20)$$

$$\text{откуда } D_k = \sqrt{4F / \pi}. \quad (7.21)$$

Секундный объем паров (м³/с) определяется с учетом рабочих условий в данном сечении — температуры и давления по уравнению

$$V = 2,28 \cdot 10^{-6} \sum n_i \cdot \frac{T}{P}, \quad (7.22)$$

где $\sum n_i$ — сумма молей компонентов; $\sum n_i = \frac{G_1}{M_1} + \frac{G_2}{M_2} + \dots + \frac{G_{в.п.}}{18}$ (G_1, G_2, \dots — расход по балансу; M_1, M_2, \dots — молекулярная масса продуктов; $G_{в.п.}$ — расход водяного пара (в случае его подачи в колонну); T, P — температура (в К) и давление (в МПа) в данном сечении.

Допустимую скорость паров (в м/с) в рассчитываемом сечении определяют по уравнению

$$w_{доп} = 8,47 \cdot 10^{-5} m \cdot C_{max} \sqrt{\frac{(\rho_{ж} - \rho_{п})}{\rho_{п}}}, \quad (7.23)$$

где $\rho_{ж}$ и $\rho_{п}$ — плотности жидкости и паров в рабочих условиях данного сечения; m, C_{max} — коэффициенты.

Плотность пара определяют по формуле

$$\rho_{\text{п}} = \Sigma G / 3600 \cdot V_{\text{max}} \quad (7.24)$$

Коэффициенты m и C_{max} принимают в зависимости от расстояния между тарелками, типа тарелок и параметров работы колонны.

Для различного типа тарелок m равно:

Желобчатые	0,8
Из S-образных элементов	1,0
Клапанные	1,15
Ситчатые(струйные)	1,20

Значения C_{max} для различных колонн в зависимости от расстояния между тарелками определяется следующим образом:

Колонны	Расстояние между тарелками			
	500 мм	600 мм	700 мм	800 мм
Отбензинивающие и атмосферные	—	760	840	900
Вакуумные	—	580	645	685
Стабилизаторы бензина	480	550	620	—

Допустимая скорость паров $w_{\text{доп}}$ устанавливается в соответствии с возможно более полным тепло- и массообменом между паровой и жидкой фазами на тарелках (без проскока паров). С возрастанием давления в колонне значение $w_{\text{доп}}$ снижается вследствие увеличения плотности паровой фазы и составляет для вакуумных колонн 3—3,5 м/с, атмосферных — 1,5—2 м/с, а для колонн, работающих под давлением (стабилизационные, колонны ГФУ), — 0,5—0,8 м/с.

С заменой тарелок на более совершенные контактные устройства максимально допустимые скорости движения паров возрастают, что способствует повышению производительности колонны при достаточной четкости разделения сырья на соответствующие фракции.

Иногда колонны выполняют с переменным сечением. Так, при малом объеме отбираемых сверху паров уменьшают диаметр верхней части колонны для повышения скорости движения паровой фазы.

Нижняя часть вакуумной колонны также имеет меньший диаметр для сокращения времени пребывания гудрона в зоне высоких температур во избежание закоксовывания низа куба колонны.

ПОСТАМЕНТЫ РЕКТИФИКАЦИОННЫХ КОЛОНН

Постамент является опорой ректификационной колонны и выполняет следующие функции:

обеспечивает строго вертикальную установку колонны, поскольку малейшее отклонение ее от вертикали нарушает горизонтальное расположение тарелок и их работу;

обеспечивает определенную высоту установки колонны над землей для ее нормального обслуживания и требуемый гидравлический режим откачки остатка, исключая возникновение кавитации при работе откачивающих насосов;

обеспечивает крепление колонны к фундаменту и соответственно противостояние боковым (ветровым) нагрузкам на колонну.

Наиболее типичные варианты постаментов колонн показаны на рис. 7.20.

В первом варианте (рис. 7.20, *a*) постамент колонны выполнен в виде цилиндрической или конической стальной мантии 2, приваренной к колонне и с помощью опорного кольца 3 анкерными болтами прикрепленной к бетонному фундаменту. Анкерные болты (от *ancor* — якорь) забетонированы в фундаменте и выступают из него на высоту своей резьбовой части.

В мантии внизу имеется открытый люк-лаз для прохода персонала, а в верхней части — вентиляционное отверстие и отверстие для выхода трубопровода откачки остатка. Высота установки колонны h (минимум 1,5 м) определяется возможностью обслуживания нижнего штуцера, а также монтажными условиями кипятильника и необходимым гидростатическим напором на входе в откачивающий насос.

Два других варианта постаментов (рис. 7.20, *б* и *в*) — это бетонные опоры, состоящие из четырех бетонных колонн, связанных бетонными одним (*б*) или двумя (*в*) кольцами. На верхнее бетонное кольцо опирается лапами колонна *б* и также крепится анкерными болтами. У вакуумной колонны, в которой диаметр укрепляющей части колонны намного больше, чем отгонной, постамент комбинированный: на верхнее бетонное кольцо опирается стальная мантия, по диаметру равная укрепляющей части колонны. Высота $h_в$ в этом случае должна быть такой, чтобы при рабочем вакууме в колонне обеспечивалось нормальное всасывание остатка откачивающим насосом 8. Например, если абсолютное

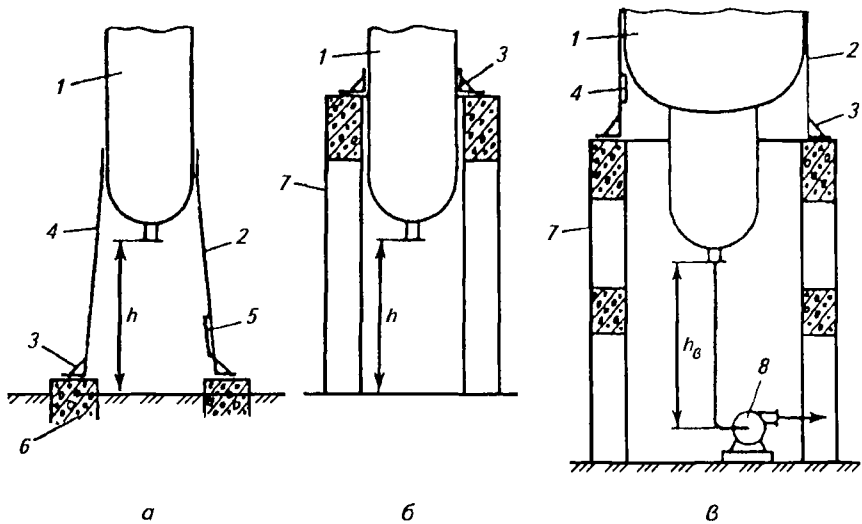


Рис. 7.20. Варианты (*a*, *б*, *в*) установки колонн на постаменты и фундаменты:

1 — колонна; 2 — мантия; 3 — опорные кольца и лапы; 4 — вентиляционные окна; 5 — люк-лаз; 6 — фундамент; 7 — бетонные постаменты; 8 — насос ($h_в$ — высота всасывания)

давление внизу колонны составляет 12—15 кПа, то высота h_g должна быть не менее 8 м, чтобы на входе в насос не образовывались паровые пробки.

Бетонные постаменты b и $в$ опираются на кольцевой массивный бетонный фундамент, обеспечивающий жесткость всей конструкции и прочность при воздействии больших боковых нагрузок на колонну.

7.1.5. ЭКСПЛУАТАЦИЯ КОЛОННЫХ АППАРАТОВ

Ректификационные колонны — это главные технологические аппараты АВТ установок, и их эксплуатация (пуск, нормальный режим и остановка) тесно взаимосвязана со всеми другими аппаратами и оборудованием. Поэтому отделить вопрос эксплуатации колонн от всей установки довольно трудно, однако можно выделить ряд основных вопросов, которые рассматриваются ниже.

В подготовительный к пуску период выполняются обычно следующие работы.

Проверка точности горизонтальной установки тарелок и ее элементов. Такая проверка призвана обеспечить одинаковую высоту слоя жидкости на тарелке при барботаже и соответственно равномерный по всей ее площади барботаж паров. Для тарелок, на которых слой жидкости может удерживаться без потока паров (колпачковые, желобчатые), проверку осуществляют заливкой на них слоя воды и промером высоты слоя воды по всей площади. Горизонтальное положение полотна остальных типов тарелок и приемных и сливных планок проверяется уровнемерами или сообщающимися сосудами (две стеклянные трубки, соединенные длинной резиновой трубкой, устанавливают в разных точках тарелки или планки и по уровню воды в них определяют расхождение в высотах соответствующих точек).

Герметизация колонны — закрытие всех люков, затяжка фланцев, к которым крепятся подсоединенные к колонне трубопроводы; опрессовка колонн для выявления мест пропусков и механической прочности. Эту операцию осуществляют, создавая в колонне сжатым воздухом давление выше рабочего (в 1,5 раза). Если в течение 10 мин оно остается постоянным, то аппарат считается выдержавшим испытание, если давление заметно уменьшается, то стыки всех соединений колонны с помощью мыльной пены проверяют на пропуски, при обнаружении последних соединения герметизируют; опрессовка системы нефтью проводится с целью выявления пропусков по всей схеме ее прохождения.

Пусковой период включает три этапа — холодную и горячую циркуляцию и переход к нормальному режиму работы.

Холодная циркуляция нефти в течение 12—18 ч предназначена для выявления неисправностей насосов и средств измерения, а также для дренажа воды, которая оставалась в аппаратах и трубопроводах. При горячей циркуляции включают конденсационно-охладительное оборудование и трубчатую печь. Нагрев нефти и ее циркуляцию через колон-

ну проводят вначале (до 100 °С) со скоростью подогрева не более 10 °С/ч, после чего скорость повышают до 30 °С/ч. Когда температура нефти при входе в атмосферную колонну достигнет 150 °С, зажигают форсунки вакуумной печи, а в атмосферную колонну подают перегретый водяной пар. Орошение колонны включают по достижении температуры верха колонны около 110 °С и одновременно открывают переточки боковых погонов в стриппинги. В этот период все дистилляты (бензин и боковые погоны) направляют в отдельную емкость для перебросов.

После того как температура на выходе атмосферной печи атмосферной колонны достигнет 270—280 °С, постепенно прекращают горячую циркуляцию по схеме «сырьевой насос — теплообменники — печь — колонна — насос» и сырьевой насос включают на питание нефтью. Одновременно на вакуумной печи температуру повышают до 350—370 °С, включают конденсационно-вакуумсоздающую аппаратуру и начинают выводить из этой колонны только верхний боковой погон и соответственно подают верхнее циркуляционное орошение ВЦО.

Пусковой период завершается выводом всех параметров работы колонн на параметры, установленные регламентом, и получением дистиллятов с требуемыми показателями. В период нормального режима эксплуатации колонн задача сводится к поддержанию регламентных параметров: температур, давлений, расходов, уровней как системами автоматического регулирования, так и вручную. Кроме того, по установленному графику проводится лабораторный контроль качества сырья и получаемых дистиллятов.

Ремонтные работы в ректификационных колоннах проводят после остановки всей установки, промывки и пропарки колонн водяным паром и проведения анализа воздуха внутри колонны на содержание горючих и отравляющих веществ. Только после этого вскрываются все люки колонны и разрешается доступ людей внутрь колонны для ее осмотра и ремонта. Ремонты проводят по плановому графику остановки установки и в соответствии с дефектной ведомостью на каждую колонну.

7.2. Теплообменные аппараты

Теплообменные аппараты являются неотъемлемой частью всех технологических установок. Они используются для нагрева, испарения, конденсации, охлаждения, кристаллизации участвующих в процессе сырья и продуктов.

Весьма важным в технологическом и экономическом плане является максимально полное использование тепла отходящих с установки потоков (*рекуперация тепла*).

В качестве теплоносителей могут служить газообразные, жидкие или твердые (частицы кокса, катализатора) вещества. В трубчатой печи теплоносителем являются дымовые газы, образующиеся при сгорании топлива.

Практически на всех установках в качестве теплоносителя используется водяной пар как высокого давления, так и отработанный низкого давления.

Высокие коэффициенты теплопередачи при конденсации водяного пара позволяют иметь сравнительно небольшие поверхности теплообмена. На установках первичной перегонки нефти в качестве теплоносителей используются горячие дистилляты и остатки перегонки, а также нефтяные пары. Все эти теплоносители позволяют вести нагрев сырья лишь до 250 °С. Дальнейший нагрев осуществляют в огневых нагревателях (трубчатых печах). В качестве охлаждающих агентов в теплообменных аппаратах используются вода, воздух и в ряде случаев специальные хладагенты, например аммиак.

К теплообменным аппаратам относятся теплообменники (в основном для нагрева сырья за счет тепла отходящих продуктов), испарители, или рибойлеры, кипятивильники, конденсаторы смешения (скрубберы), водяные холодильники, конденсаторы-холодильники воздушного охлаждения, воздухонагреватели (рекуператоры).

По способу действия теплообменные аппараты делятся на поверхностные (в которых теплообмен осуществляется через твердую стенку) и аппараты смешения (с непосредственным контактом между теплообменивающимися средами).

Одной из важнейших характеристик теплообменного аппарата является поверхность теплообмена: чем она больше (при одном и том же расходе металла), тем выше эффективность теплообмена. В заводской практике используются теплообменники с поверхностью от 10 до 1012 м² при длине от 3 до 9 м и диаметре аппарата от 300 до 1400 мм (диаметр трубок 20—25 мм).

К факторам, определяющим эффективность работы аппарата, относятся разность температур теплообменивающихся потоков, скорости их движения, коэффициент теплопередачи.

Кожухотрубчатые теплообменники с плавающей головкой и с U-образными трубками получили наибольшее распространение в промышленности (рис. 7.21 и 7.22). Возможность перемещения («плавания») одной из трубных решеток в корпусе аппарата обеспечивает компенсацию температурных изменений длин трубного пучка и корпуса.

Во время ремонта трубный пучок при необходимости извлекается из корпуса и очищается от отложений и загрязнений. Теплообменники данной конструкции обеспечивают высокий коэффициент теплопередачи $K = 420\text{--}630 \text{ кДж}/(\text{м}^2 \cdot \text{ч} \cdot \text{К})$.

Теплообменники типа «труба в трубе» (рис. 7.23) применяются главным образом для передачи тепла от высоковязких продуктов (гудронов, крекинг-остатков), при использовании которых требуются повышенные скорости, обеспечивающие хорошую теплоотдачу и сокращение возможности образования коксовых отложений.

Испарители с паровым пространством (рибойлеры) используются для подвода тепла в низ колонны (рис. 7.24).

Конденсаторы-холодильники воздушного охлаждения практически повсеместно заменили используемые ранее конденсаторы и холодильники

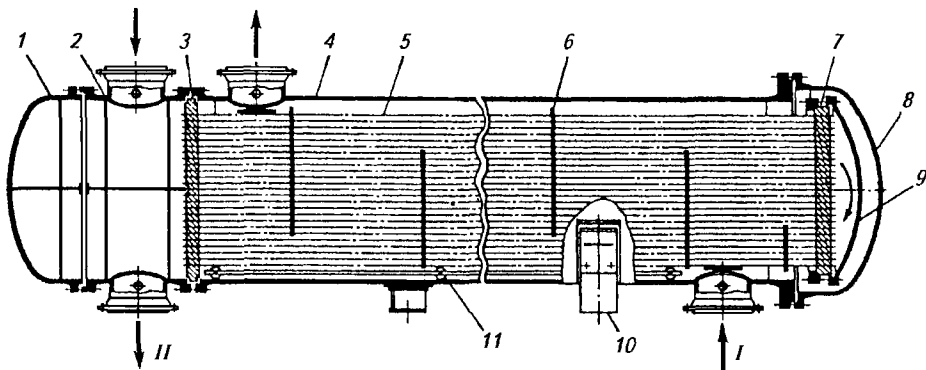


Рис. 7.21. Схема кожухотрубчатого теплообменника с плавающей головкой:

1 — крышка распределительной камеры; *2* — распределительная камера; *3* — неподвижная трубная решетка; *4* — кожух; *5* — теплообменные трубки; *6* — поперечная перегородка; *7* — подвижная трубная решетка; *8* — крышка кожуха; *9* — крышка плавающей головки; *10* — опора; *11* — катковая опора трубчатого пучка; *I* — теплоноситель; *II* — нагреваемый поток

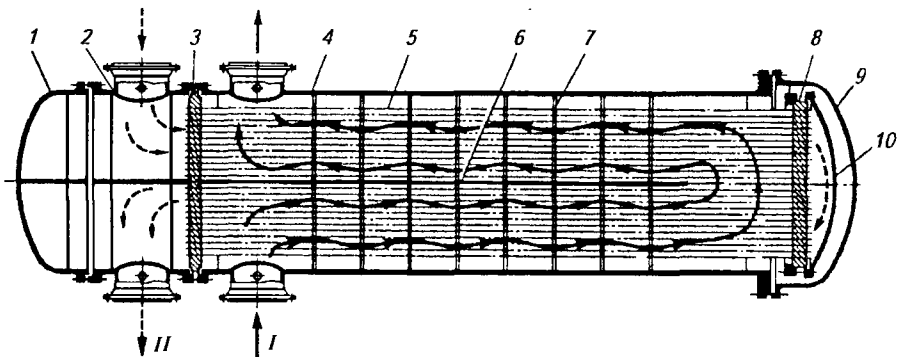


Рис. 7.22. Схема кожухотрубчатого теплообменника с теплоизолированной перегородкой:

1 — крышка распределительной камеры; *2* — распределительная камера; *3* — неподвижная трубная решетка; *4* — кожух; *5* — трубный пучок; *6* — продольная перегородка; *7* — поперечные стержневые перегородки (турбулизаторы); *8* — подвижная трубная решетка; *9* — крышка кожуха; *10* — крышка плавающей головки; *I* — теплоноситель; *II* — нагреваемый поток

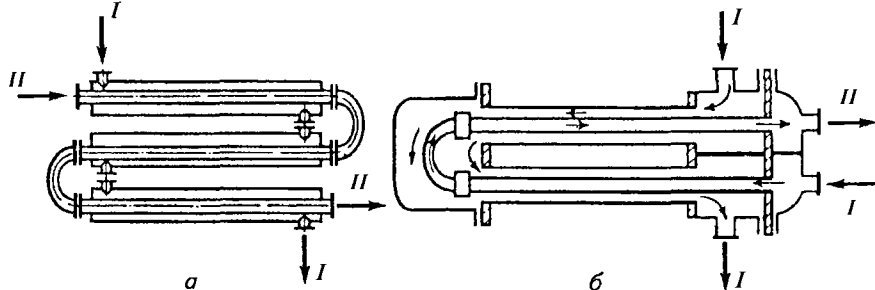


Рис. 7.23. Схемы теплообменных аппаратов «труба в трубе»:

a — жесткий тип; *б* — разборный тип;
I — теплоноситель; *II* — нагреваемый поток

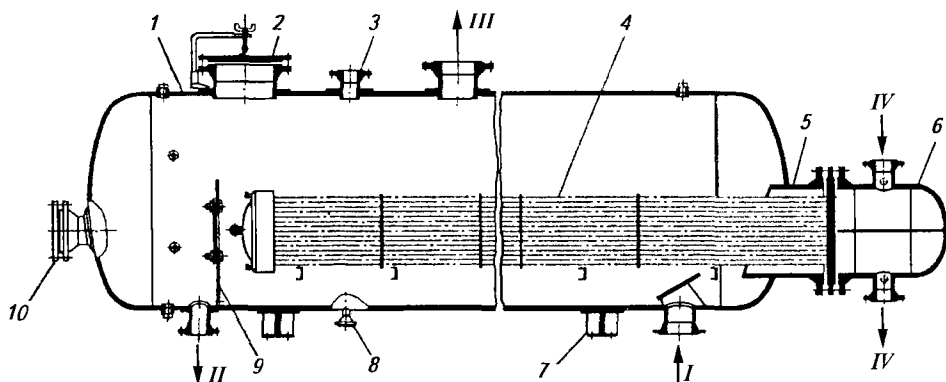


Рис. 7.24. Схема испарителя с паровым пространством (рибойлер):

1 — кожух; 2 — люк; 3 — штуцер предохранительного клапана; 4 — трубчатый пучок; 5 — горловина; 6 — распределительная камера; 7 — опора; 8 — штуцер дренажа; 9 — перегородка; 10 — люк для троса лебедки;

I — испаряемая жидкость; II — остаток; III — пары; IV — теплоноситель

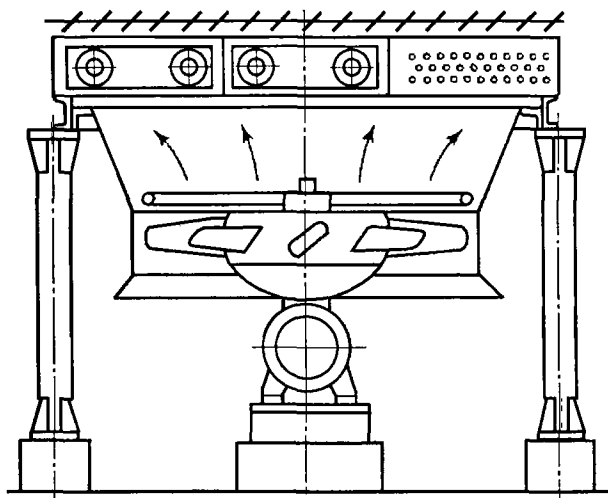


Рис. 7.25. Схема аппарата воздушного охлаждения с горизонтальным расположением секций (АВГ)

ники, которые имеют существенные недостатки — требуют значительного количества воды, а также очистки труб от накипи. В аппаратах воздушного охлаждения (АВО) поток воздуха нагнетается вентилятором и направляется перпендикулярно пучкам труб, по которым проходит охлажденный нефтепродукт. Несмотря на низкий коэффициент теплопередачи ($42\text{--}210 \text{ кДж}/(\text{м}^2 \cdot \text{ч} \cdot \text{К})$), за счет оребрения труб алюминиевыми пластинами достигается хороший теплосъем. Особенно это важно в летний период при высокой температуре охлаждающего воздуха. Иногда даже приходится увлажнять подаваемый воздух. В зимний период, напротив, во избежание переохлаждения продукта можно вык-

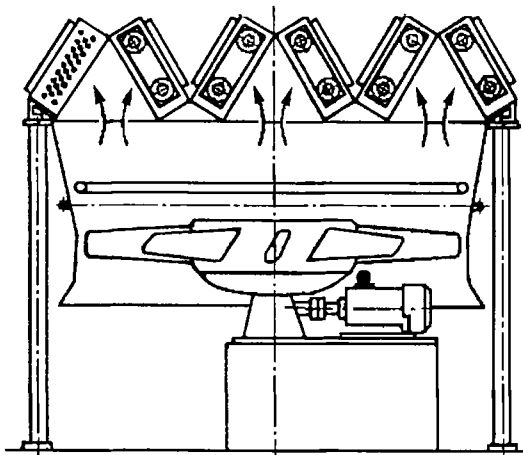


Рис. 7.26. Схема аппарата воздушного охлаждения зигзагообразного типа (АВЗ)

лючать вентиляторы. Для экономии электроэнергии регулируют число оборотов двигателя, угол наклона лопастей и жалюзи.

В промышленности используются АВО различных типов: горизонтальные — АВГ (рис. 7.25), зигзагообразные — АВЗ (рис. 7.26), для вязких нефтепродуктов АВГ-В и для высоковязких нефтепродуктов АВГ-ВВ.

ОСНОВНЫЕ ЭТАПЫ РАСЧЕТА ТЕПЛООБМЕННЫХ АППАРАТОВ

Расчет теплообменных аппаратов включает выбор рациональной схемы использования (регенерации) тепла отходящих потоков, расчет теплообменников по выбранной схеме, выбор типа аппарата по нормам и ГОСТ и расчет необходимого числа типовых аппаратов.

Рациональная схема теплообмена предусматривает максимальное использование тепла горячих потоков для нагрева сырья и одновременно охлаждения выводимых с установки продуктов. Это позволяет повысить степень регенерации тепла и сократить расход топлива в печи. Принцип расчета теплообменников состоит в решении системы двух уравнений — уравнения теплового баланса и уравнения теплопередачи.

Первое из них

$$0,95G_c(t_2^c - t_1^c) = G_t(t_1^t - t_2^t), \quad (7.25)$$

где G_c, G_t — массы потоков сырья и теплоносители соответственно, кг/ч; t_1^c, t_2^c и t_1^t, t_2^t — температуры сырья и теплоносителя на входе и выходе из аппарата; 0,95 — КПД теплообменника.

Из этого уравнения находят одно неизвестное, например температуру сырья на выходе из теплообменника. Потоки сырья и теплоносителей известны из материального баланса установки.

$$Q = kF\Delta t_{\text{ср}}, \quad (7.26)$$

где Q — количество тепла, кДж/ч; k — коэффициент теплопередачи, кДж/(м² · ч · К); $\Delta t_{\text{ср}}$ — средний температурный напор, °С (или К), позволяющий рассчитать общую поверхность теплообмена F .

Принимая стандартную поверхность $F_{\text{ст}}$ одного аппарата по нормам или ГОСТ, находят число необходимых теплообменников:

$$n = F/F_{\text{ст}}. \quad (7.27)$$

При расчете каждого из теплообменников, начиная от сырьевого насоса, давление на выходе из аппарата принимают с учетом принятого перепада давлений. По мере повышения температуры и снижения давления по ходу нагрева сырья начинается испарение нефти, поэтому дальнейший расчет должен учитывать наличие паровой фазы.

Следует иметь в виду, что оптимальная степень регенерации тепла отходящих с установки продуктов для нагрева нефти определяется многими факторами. Так, чем больше аппаратов используется для регенерации тепла, тем выше их гидравлическое сопротивление и, следовательно, выше расход энергии на его преодоление.

Температура нагрева сырья перед входом его в печь влияет на температуру выходящих из печи дымовых газов (следовательно, на величину потерь тепла и КПД печи). Повышение температуры нагрева почти на 1 °С вызывает повышение температуры дымовых газов, покидающих печь через дымовую трубу на 6—7 °С, поэтому следует проводить комплексный расчет схемы регенерации тепла, расхода топлива и других показателей с учетом экономики в целом.

В настоящее время иногда применяют пластинчатые теплообменники, обладающие большой поверхностью теплоотсека и эффективной противоточной схемой теплопередачи. Пластинчатые теплообменники используются в основном для нагрева легких, малосмолистых фракций и других продуктов, а также при относительно низком перепаде давления между теплообменивающимися потоками (2—5 °С).

Однако эти теплообменники эффективны даже при низком значении температурного напора (2—5 °С) в отличие от кожухотрубчатых, для которых рабочий температурный напор 10—15 °С.

Тем не менее наибольшее распространение получили кожухотрубчатые теплообменники как более надежные и удобные в эксплуатации.

7.3. Трубчатые печи

Трубчатые печи являются основными нагревателями большинства технологических установок НПЗ. Впервые они были предложены русскими инженерами В. Г. Шуховым и С. П. Гавриловым и вначале при-

менялись для деэмульгирования нефти на промыслах. На установках АТ, АВТ и комбинированных установках АВТ — вторичная перегонка бензина происходит нагрев и многократное испарение части соответствующего потока сырья в печах отдельных блоков атмосферного, вакуумного и блоков вторичной перегонки.

Нагрев и испарение части сырья осуществляются в трубах диаметром 100—200 мм за счет передачи через поверхность труб тепла, выделяющегося при сжигании углеводородного топлива (газообразного или жидкого). В печи сырье непрерывно прокачивается по трубам, нагревается до заданной конечной постоянной температуры, при которой обеспечивается определенная доля отгона (принцип однократного испарения — ОИ), и в парожидкостном состоянии подается в колонну на разделение. Такой способ испарения обеспечивает достаточно полный отгон при определенной конечной постоянной для данного вида сырья температуре либо заданную долю отгона при более низкой температуре, чем по методу постепенного испарения.

Для проектирования промышленных установок и расчета температурного режима работы аппаратов (печей, колонн) кривые ИТК, полученные методом постепенного испарения в лабораторных условиях, перестраиваются в кривые (прямые) ОИ известными графическими методами.

Конечная температура парожидкостной смеси сырья на выходе из печи (температура входа в колонну) определяется по кривой ОИ исходного сырья и корректируется на рабочее давление в колонне и равновесие паровой и жидкой фаз.

Нагрев сырья в трубчатых печах осуществляется на установках АВТ без заметного термического его разложения (что в данном случае необходимо). Это обеспечивается малым временем пребывания нагреваемого потока в зоне повышенных температур и относительно малой теплонапряженностью трубчатого змеевика. Хотя опасность закоксовывания змеевиков и необходимость периодической их очистки существуют, особенно для вакуумных печей, в которых нагревается тяжелое сырье — остатки атмосферной перегонки.

Большинство современных трубчатых печей имеет две камеры — камеру сгорания (или радиации), где сжигается топливо, и камеру конвекции, в которой обогрев осуществляется дымовыми газами, выходящими из камеры сгорания.

Основными характеристиками трубчатых печей являются производительность печи, полезная тепловая нагрузка, теплонапряженность поверхности нагрева и коэффициент полезного действия. Определение этих параметров и составляет содержание технологического расчета печей.

На рис. 7.27 и 7.28 изображены некоторые типы печей, используемых на технологических установках современных НПЗ.

В радиантно-конвекционных печах передача тепла происходит главным образом за счет радиации, а конвекция имеет дополнительное значение. В таких печах имеется перевальная стенка, отделяющая камеру

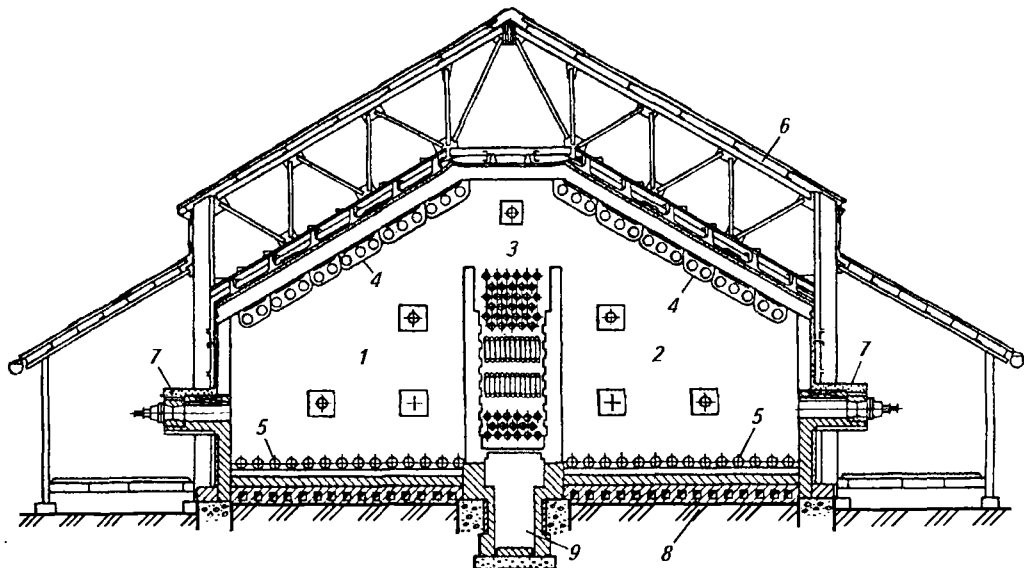


Рис. 7.27. Схема типовой двухкамерной трубчатой печи шатрового типа с наклонными сводами (поперечный разрез):

1, 2 — радиантные камеры; 3 — конвекционная камера; 4 — потолочные трубы; 5 — подовые трубы; 6 — каркас печи; 7 — форсунки; 8 — шахты для подачи воздуха; 9 — дымоход

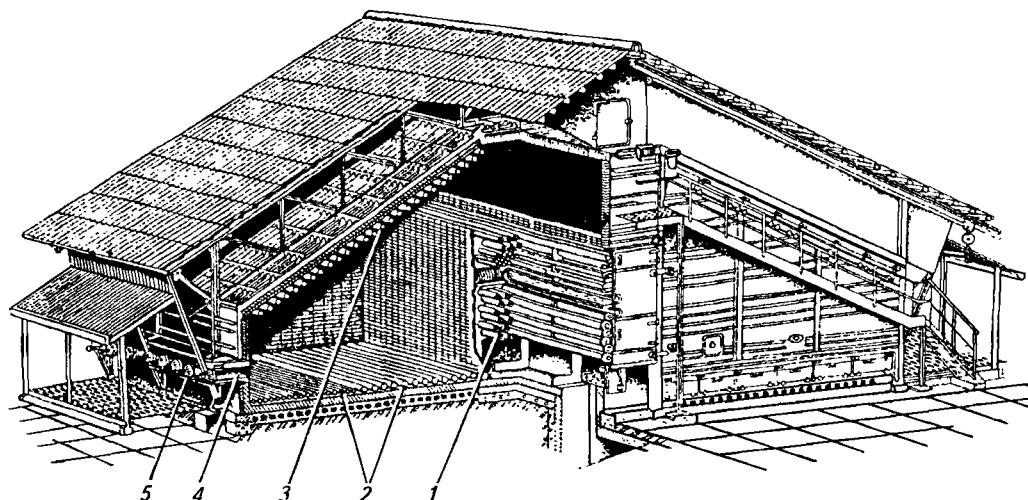


Рис. 7.28. Схема типовой двухкамерной трубчатой печи шатрового типа с наклонными сводами (внешний вид и внутреннее устройство):

1 — конвекционная камера; 2 — подовый экран радиантной камеры; 3 — потолочный экран радиантной камеры; 4 — муфели; 5 — форсунки

сгорания от конвекционной камеры, и движение дымовых газов является нисходящим.

Печи с верхним отводом дымовых газов применяют при сравнительно низкой температуре сырья на входе и при температуре выбрасываемых в атмосферу дымовых газов не выше 625 К. Некоторые типы подобных печей приведены на рис. 7.29.

Температура сырья, подаваемого чаще всего в конвекционную секцию змеевика, должна быть не ниже «температуры конденсации» газов сгорания топлива (120—150 °С), иначе возможна конденсация паров воды, находящихся в продуктах сгорания топлива, на стенках змеевика. В результате растворения в воде оксида серы из продуктов сгорания топлива образуется сернистая кислота, которая усиливает коррозию труб.

В практике нефтепереработки используются многопоточные (до шести потоков) трубчатые печи с нижней камерой радиации.

Тип печи выбирают в зависимости от ее назначения, вида топлива, тепловой мощности и числа потоков нагреваемого сырья. Число потоков n определяют из соотношения

$$n = G_c / 2830 \rho_c d^2 w_{\text{доп}}, \quad (7.28)$$

где G_c — расход нагреваемого сырья, кг/ч; ρ_c — плотность сырья при температуре входа в печь, кг/м³; d — диаметр труб змеевика печи на входе, м; $w_{\text{доп}}$ — допустимая скорость жидкого потока в змеевике для печей атмосферных — 1,2—2,0, вакуумных — 1,0—1,4, печей вторичной перегонки бензина — 1,2—1,6 м/с.

Полная тепловая нагрузка $Q_{\text{п}}$ складывается из тепла на нагрев потока сырья (Q_c) и при наличии пароперегревателя тепла водяного пара ($Q_{\text{вп}}$): $Q_{\text{п}} = Q_c + Q_{\text{вп}}$. Количество тепла, полученного сырьем, может быть определено по формуле

$$Q_c = G_c [e q_{t_2}'' + (1 - e) q_{t_2}^* - q_{t_1}^*], \quad (7.29)$$

где e — доля отгона на выходе из печи; q^* , q'' — энтальпия жидкой и паровой фаз сырья при соответствующих температурах, кДж/кг; t_1 , t_2 — температура потока на входе и выходе из печи, °С.

Расход тепла на нагрев водяного пара определяется по формуле

$$Q_{\text{вп}} = D [x \cdot l + c_{\text{вп}} (t_4 - t_3)], \quad (7.30)$$

где D — количество перегреваемого водяного пара, кг/ч; x — влажность насыщенного водяного пара в долях; l — теплота испарения воды при давлении пара, кДж/кг; $c_{\text{вп}}$ — удельная теплоемкость водяного пара, кДж/(кг · град); t_4 и t_3 — температура водяного пара на выходе и входе пароперегревателя, °С.

В случае необходимости циркуляции через печь «горячей струи» в полезной тепловой нагрузке учитывается и количество тепла на ее нагрев.

Теплонапряженность поверхности нагрева, или плотность теплового потока, — это количество тепла, переданного через 1 м² поверхности

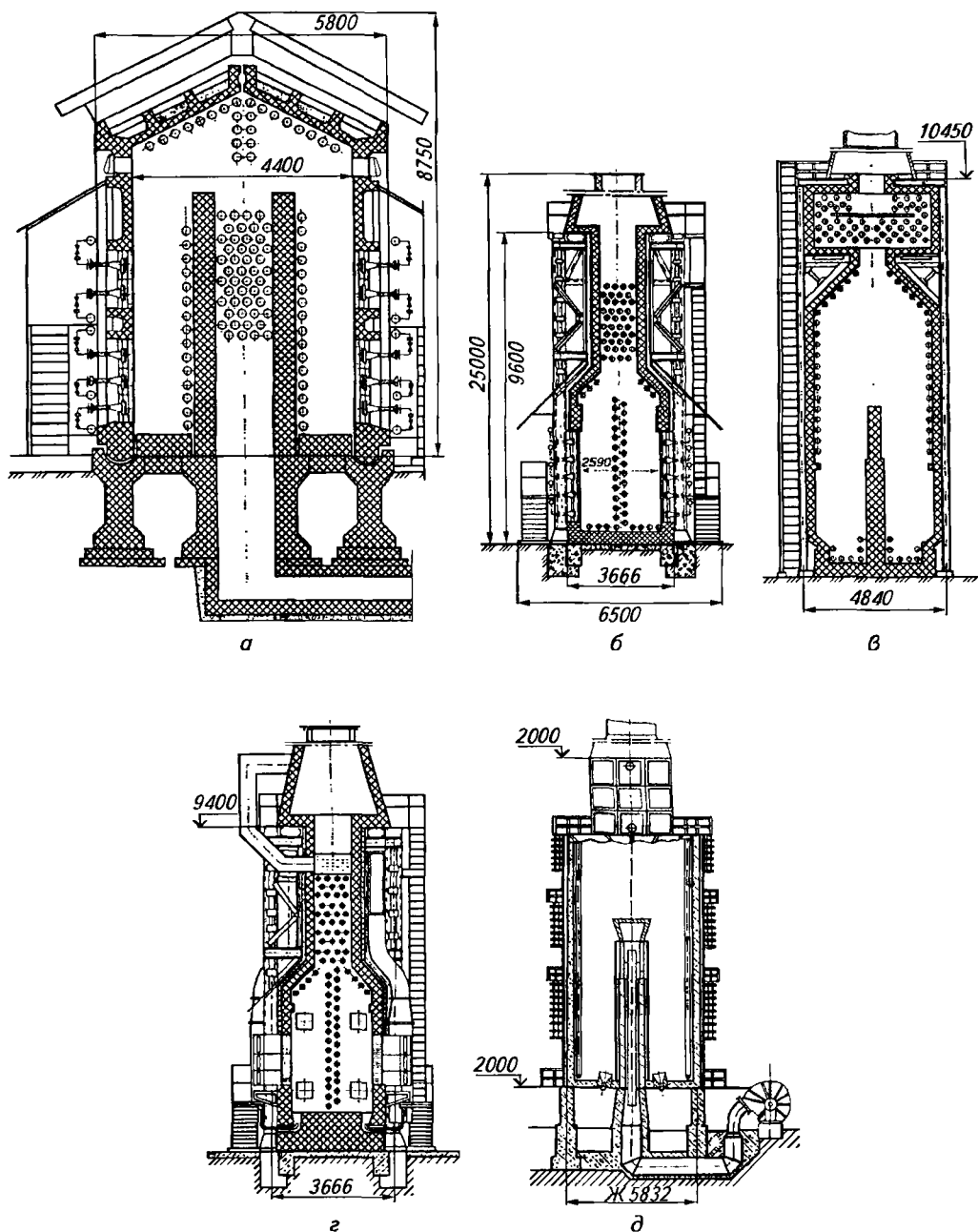


Рис. 7.29. Трубчатые печи некоторых типов:

а — двухкамерная коробчатого типа с излучающими стенками; *б* — двухкамерная коробчатого типа с верхним отводом газов сгорания и с экранами двустороннего излучения; *в* — с объемно-настильным сжиганием топлива; *z* — с настильным сжиганием топлива и с дифференцированным подводом воздуха; *д* — вертикальная цилиндрическая с настильным сжиганием топлива, дифференцированным подводом воздуха и четырьмя камерами радиации

нагрева в час. Этот важный показатель характеризует эффективность передачи тепла через поверхность нагрева всей печи или ее отдельных частей. Чем выше средняя теплонапряженность поверхности нагрева печи, тем меньше ее размеры и соответственно затраты на ее сооружение. В современных печах с экранами двустороннего излучения она может составлять 210—250 тыс. кДж/(м² · ч).

Для определения КПД печи в начале следует рассчитать процесс горения топлива по известной методике и определить расход воздуха на горение (кг/кг топлива), выход дымовых газов (кг/кг или м³ топлива), среднюю теплоемкость дымовых газов (кДж/(кг · К)) и найти зависимость энтальпии дымовых газов от их температуры (график Гринивецкого).

КПД печи — доля полезно используемого тепла по отношению к затраченному, т. е. выделившемуся при сгорании топлива Q_p'' , часть которого теряется в виде потерь с уходящими дымовыми газами (q_{yx}) и в окружающую среду (q_{oc}), выражается зависимостью

$$\text{КПД} = 1 - [(q_{yx} / Q_p'') + (q_{oc} / Q_p'')]. \quad (7.31)$$

Основная часть потерь — это потери с уходящими дымовыми газами и чем выше их температура, тем больше тепла теряется (улетает в дымовую трубу).

Для возможно более полного сгорания топлива необходимо подводить к форсункам воздух, количество которого должно превышать теоретическое значение, найденное из расчета процесса горения топлива. Обычно коэффициент избытка воздуха составляет 1,2—1,3. Кроме того, при использовании жидкого топлива (топочного мазута) нужно лучше диспергировать его, что достигается подачей водяного пара к форсункам. Это также способствует полному сгоранию топлива с образованием дымовых газов, которые содержат CO₂, SO₂, пары воды и минимальные количества CO. В дымовых газах содержится также азот, составляющий 72—73 % воздуха, подаваемого на горение топлива.

Полный расчет трубчатой печи представляет непростую задачу и требует знаний теплотехники, термодинамики, гидравлики и т. д. В специальной литературе даются необходимые методики расчетов. Многообразие используемых на отечественных установках типов печей также можно найти в литературе.

В последние годы при реконструкции отечественных заводов и установок используются печи известных зарубежных фирм — Lummus, Foster Willer, Linde и др.

7.4. Надежность работы технологической установки

В связи с тем что нефтеперерабатывающие и нефтехимические установки относятся к огне- и взрывоопасным объектам, предусматриваются определенные мероприятия, обеспечивающие их длительную безо-

пасную работу. Эффективность установок определяется продолжительностью межремонтного периода, что обеспечивается надежной работой оборудования: колонн, трубчатых печей, теплообменников, конденсаторов, насосов, трубопроводов и других аппаратов, при устойчивом сырьевом и энергетическом снабжении установки.

При проектировании, создании и эксплуатации технологических установок необходим обоснованный подход к определению работоспособности всех узлов и всей установки. Эту задачу решает теория надежности, формулирующая на основе статистического анализа и теоретических положений главные направления обеспечения требуемой работоспособности как отдельного оборудования, так и сложных технологических систем.

Надежность работы технологической установки зависит от совершенства проектных решений, качества изготовления оборудования, качества строительно-монтажных работ, условий эксплуатации.

Ниже приводятся основные положения теории надежности, базирующиеся на опыте и статистическом анализе.

1. Дублирование оборудования (в первую очередь насосов и др.), параллельное оформление технологических потоков сырья и продуктов.

2. Оптимальное увеличение расчетной мощности оборудования при разработке рабочих чертежей (увеличение объема емкостей, поверхности теплообменников, конденсаторов и др.).

3. Оптимальное увеличение расчетной толщины стенок аппаратуры и трубопроводов на определенный запас прочности с учетом коррозии и других факторов.

4. Требование оформления паспортов на оборудование, в которых указывается нормативный режим эксплуатации, материал изготовления (марка стали и др.), результат рентгеновского, ультразвукового просвечивания сварных швов, нормативный срок эксплуатации и др. Такие же требования предъявляются к трубопроводной обвязке оборудования и др.

5. Постоянный визуальный и приборный контроль за состоянием оборудования, обеспечение сигнализации о предаварийном состоянии оборудования (например, замер температуры подшипников насосов, контрольные засверловки трубопроводов, контроль за перепадом давления по тарелкам, насадкам и т. д.). Визуальный и приборный контроль за состоянием трубного змеевика в печи, состоянием работы фурсунок и др.

6. Организационно-технические мероприятия, такие, как нормативная опрессовка аппаратуры, оформление актов готовности к работе, разработка инструкций, например о предварительном прогреве горячих насосов при включении этих насосов в работу и др.

7. Профилактические мероприятия как во время эксплуатации, например ввод антикоррозийных присадок, обеспечение эффективности удаления солей из нефти, так и восстановление работоспособности оборудования во время работы и ремонта.

8. Совершенствование технического обслуживания, ремонта оборудования и активный контроль за качеством проведенного ремонта.

9. Оптимальная организация планово-профилактических работ. Перед пуском технологической установки после текущего и капитальных ремонтов тщательно контролируется состояние насосов, аппаратов, трубопроводов и т. д. Наиболее ответственные узлы, трубопроводы, оборудование подвергаются специальному испытанию при повышенном давлении (опрессовке); вакуумную колонну подвергают испытанию на герметичность и т. д. Проводится проверка всех новых швов рентгеновским и ультразвуковым методами. Подготовительные испытания для пуска оформляются специальными документами.

10. Постоянный контроль за состоянием и анализ причин отказов (выхода из строя) оборудования установок АВТ на нескольких НПЗ позволяет выявить общие причины неполадок.

Анализ выхода из строя отдельных видов оборудования и узлов АВТ показывает, что наиболее существенное влияние на продолжительность межремонтного пробега оказывают показатели работы основной атмосферной колонны (К-2), трубопровода (шлема) от конденсаторов-холодильников до и после емкости вследствие значительной коррозии труб и линий этого участка. Частота их выхода из строя обусловлена содержанием солей в перерабатываемой нефти; коррозия резко возрастает при повышении содержания солей — более 0,5—0,8 мг/л.

В ректификационной колонне К-2 наиболее интенсивному износу подвержены элементы тарелок в верхней части в результате коррозионного и эрозионного воздействия среды. Для предотвращения этого износа элементов в верхнюю часть К-2 подаются ингибиторы коррозии, аммиачная вода.

В трубчатых двухскатных печах зоной частого выхода из строя (прогаров) являются трубы потолочного экрана и верхние трубы бокового экрана вследствие высокой теплонапряженности и высокой температуры нефти и мазута. Изменение направления потока нефти в результате переобвязки из конвекционной секции в потолочный экран, затем в боковой и подовой способствует ликвидации прогаров труб и повышению общего КПД печи.

Проблема надежности работы технологических установок возникает при укрупнении единичных мощностей отдельных видов оборудования и установок в целом, комбинировании их в мощные комплексные блоки с непосредственными технологическими связями между ними.

Вследствие этого при эксплуатации оборудования на производствах газо- и нефтедобычи приходится решать задачи оценки фактического состояния оборудования и прогнозирования его изменения для своевременного принятия мер по предотвращению неполадок и аварий и оценки резерва работоспособности и безаварийной работы оборудования, в частности по диагностике материала стенок (замера толщины) аппаратов, прогнозировать возможное коррозионное временное разрушение оборудования в результате утоньшения его стенок.

Процесс утоньшения стенок аппаратов в реальных промышленных условиях работы оборудования сопровождается одновременно протекающими процессами химического воздействия вследствие движения

коррозийной среды, обуславливающего эрозию и разрушение коррозионных пленок на поверхности металла.

Коррозия стенок аппаратуры относится к поверхностным, гетерогенным реакциям, самопроизвольно протекающим с повышением энтропии, что сопровождается увеличением общей поверхности в результате появления раковин каверн, трещин и других повреждений поверхности стенок аппаратов.

Гетерогенные поверхностные реакции дисперсных систем протекают в несколько стадий:

на первой (индукционной) стадии происходит образование микроскопических центров коррозии (реакция может идти с ничтожной скоростью);

на второй стадии происходит увеличение поверхности в результате коррозионных изъязвлений, трещинообразования; этот период является автокаталитическим, самоускоряющимся, так как увеличение поверхности обуславливает возрастание скорости.

В настоящее время механизмы гетерогенных поверхностных реакций во многих процессах достаточно хорошо изучены и в их общих моделях отражены как корродируемая поверхность, так и корродирующая среда в виде произведения этих составляющих процесса:

$$d\delta/d\tau = kS^m C^n, \quad (7.32)$$

где δ — толщина стенки; k — коэффициент скорости химической реакции; S — поверхность стенки металла, взаимодействующая с активной средой; C — параметр активной коррозионной среды (кислотность, концентрация солей и др.); m, n — стехиометрические коэффициенты, псевдопорядки химической реакции, указывающие долю участия каждого компонента в коррозионном процессе; τ — время эксплуатации оборудования.

Каноническая формула коэффициента скорости химической реакции записывается следующим образом:

$$k = A \exp(G^0/RT), \quad (7.33)$$

где A — константа, соответствующая конкретному химическому процессу; RT — произведение газовой постоянной на абсолютную температуру; G^0 — стандартное значение изобарно-изотермического потенциала (свободная энергия Гиббса) участвующих в химической реакции веществ.

Стандартная свободная энергия Гиббса является наиболее общей энергетической характеристикой системы в целом и включает различные составляющие: элементный или молекулярный состав веществ и их строение, в данном случае, например, марку стали, выраженную через содержание железа, легирующих элементов, углерода и т. п., особенностей кристаллической решетки и других характеристик, степень дисперсности нефтяной системы, ее коррозионную активность. Стандартная свободная энергия Гиббса содержит также энергию кинетического движения молекул и самого потока. Как уже отмечалось, дисперсность нефтяных потоков увеличивает само значение энергии Гиббса, повышает их коррозионную активность.

Кроме того, для гетерогенных поверхностных реакций энергия Гиббса включает и избыточную поверхностную энергию, обусловленную границей раздела фаз. С увеличением поверхности возрастает и значение вклада поверхностной энергии Гиббса в общее значение этой энергии.

Следует отметить, что значение энергии Гиббса входит в показатель экспоненты со знаком «плюс»; это обуславливает увеличение коэффициента скорости химической реакции с увеличением реагирующей поверхности.

Таким образом, физико-химическое описание и анализ уравнений (7.32) и (7.33) показывают, что изменение величины поверхности в процессе коррозии с течением времени играет двоякую роль:

увеличивает скорость коррозии в результате общего увеличения поверхности вследствие появления раковин, трещин и т. д.;

увеличивает коэффициент скорости химической реакции в результате увеличения вклада в энергию Гиббса поверхностной энергии G_s ;

утонышение стенок аппаратов под давлением с течением времени их работы обуславливает увеличение напряженности кристаллической решетки металла, что, в свою очередь, повышает скорость коррозии, а также энергию Гиббса G_σ (где индекс σ — напряженность кристаллической решетки).

Таким образом, процесс коррозионного разрушения стенок аппаратуры в заводских условиях является нелинейным, самоускоряющимся автокаталитическим процессом, что в большинстве случаев обуславливает аварийный выход оборудования из строя.

В общем случае уравнение (7.32) для утонышения стенки аппаратуры можно записать в виде

$$d\sigma/dt = AS^m \cdot C^n \exp ((G^0 + G_s + G_\sigma)/RT). \quad (7.34)$$

Для того чтобы аналитически решить уравнение (7.34), необходимо принять в общем случае модель увеличения корродируемой поверхности от времени.

В настоящее время статистическая механика и статистическая термодинамика позволяют установить роль каждого параметра (температуры, давления, напряжения в металле, химического состава, дисперсности системы — активной среды, структуры металла и др.) в общем значении энергии Гиббса относительно стандартных условий.

В силу неопределенности влияния многих факторов в промышленных условиях на процесс коррозионного утонышения стенок аппаратуры наиболее целесообразен общий нелинейный подход, основанный на информационных понятиях, теории чувствительности и теории планирования эксперимента многофакторных процессов.

Таким образом, если в результате обследования установлено, что за какой-то период времени скорость коррозии определяется выражением $\Delta\delta/\Delta\tau$ (где $\Delta\delta$ — изменение толщины стенки за период времени $\Delta\tau$), информативность этого значения скорости возрастает при отнесении ее к средней общей глубине коррозии или к толщине стенки в данном ин-

тервале времени, т. е. можно оценить относительную чувствительность определения скорости коррозии выражением $(\Delta\delta/\Delta\tau)/\delta$.

Эта относительная скорость коррозии стенок аппарата определяется параметрами и условиями его работы. Ограничившись параметрами коррозионного процесса — температурой T , напряжением в металле σ , концентрацией активной среды C и скоростью движения потока w , можно записать

$$(1/\delta) \cdot (\Delta\delta/\Delta\tau) = f(T, \sigma, C, w) \quad (7.35)$$

или, переходя к предельным значениям, получим

$$d\delta/d\tau = f(T, \sigma, C, w). \quad (7.36)$$

Проинтегрировав правую и левую части, получим:

$$\lg \delta - \lg \delta_{II} = \int_0^{\tau} f(T, \sigma, C, w) d\tau, \quad (7.37)$$

где δ_{II} — начальное значение толщины стенки.

По теореме о среднем интеграл в правой части (7.37) может быть взят, и тогда это уравнение запишется

$$\delta = \delta_{II} \left\{ 1 - e^{-[f_{\Phi}(T, \sigma, C, w)]\tau} \right\}, \quad (7.38)$$

где $f_{\Phi}(T, \sigma, C, w)$ — среднее значение подинтегральной функции, принятое как постоянное значение в интервале от 0 до δ .

Уравнение (7.38) может быть записано в более общем виде

$$\delta = A - Be^{C \cdot \tau}, \quad (7.39)$$

где A , B и C — значения, определяемые статистической обработкой экспериментальных данных.

В рассмотренных уравнениях (7.35—7.37) функцию $f_{\Phi}(T, \delta, C, w)$ при общем описании можно представить на основе теории планирования эксперимента, т. е., ограничиваясь первым порядком влияния параметров на скорость коррозии, можно записать

$$f_{\Phi}(T, \sigma, C, w) = \alpha T + \beta \sigma + \gamma C + \eta w, \quad (7.40)$$

где α , β , γ , η — коэффициенты, определяемые на основе статистических экспериментальных данных.

Таким образом, современные представления о коррозионном процессе в наиболее общем физико-химическом описании, как наиболее надежном при прогнозировании, обуславливают необходимость приня-

тия нелинейного экспоненциального закона утоньшения (утоньшение — деградация, разрушение, старение) стенок аппаратуры от времени работы аппарата с положительным показателем экспоненты.

На небольших временных участках этот закон может быть аппроксимирован линейной зависимостью, но при прогнозировании остаточного ресурса, особенно промышленной аппаратуры, работающей при повышенных температурах и давлении и со значительными объемами опасных веществ, линейная зависимость не соответствует физико-химии коррозионного процесса и вызывает недопустимые оптимистические оценки остаточного ресурса.

Статистическая обработка промышленных данных по утоньшению стенок аппарата в ряде случаев показывает, что скорость коррозии стенок замедляется. Однако подобная картина объясняется не уменьшением скорости коррозии, а смягчением условий его эксплуатации (более низкие температуры и давление) или уменьшением воздействия коррозионной среды, например в результате изменения природы сырья. Только в случае сохранения «мягких» условий эксплуатации следует отдать предпочтение при оценке остаточного ресурса последним результатам обследования аппарата при экспоненциальном характере коррозионного процесса.

Обеспечение надежной работы установки АВТ и контроль за качеством ее продукции в целом обеспечивает снабжение сырьем всех других установок НПЗ как топливного, так и масляного, а также комплексного профиля. Таким образом, надежная работа установки АВТ определяет ритмичную и бесперебойную работу всего НПЗ.

Глава 8

ПЕРВИЧНАЯ ПЕРЕГОНКА НЕФТИ НА ПРОМЫШЛЕННЫХ УСТАНОВКАХ

Подготовленная на ЭЛОУ нефть поступает на установки первичной перегонки для разделения на дистиллятные фракции и мазут или гудрон. Полученные фракции и остаток, как правило, не соответствуют требованиям ГОСТ на товарные нефтепродукты. Поэтому для их облагораживания, а также углубления переработки нефти продукты, полученные на установках атмосферной и атмосферно-вакуумной перегонки, используются в качестве сырья вторичных (деструктивных) процессов в соответствии с вариантом переработки нефти.

Технология первичной перегонки нефти имеет целый ряд принципиальных особенностей, обусловленных природой сырья и требованиями к получаемым продуктам. Нефть как сырье для перегонки обладает следующими свойствами: имеет непрерывный характер выкипания, невысокую термическую стабильность тяжелых фракций и остатков, содержащих значительное количество сложных малолетучих и практически нелетучих смолистоасфальтеновых и серо-, азот- и металлоорганических соединений, резко ухудшающих эксплуатационные свойства нефтепродуктов и затрудняющих последующую их переработку.

Поскольку температура термической стабильности тяжелых фракций примерно соответствует температурной границе деления нефти между дизельным топливом и мазутом по кривой ИТК, первичную перегонку нефти до мазута проводят обычно при атмосферном давлении, а перегонку мазута — в вакууме. Выбор температурной границы деления нефти при атмосферном давлении между дизельным топливом и мазутом определяется не только термической стабильностью тяжелых фракций нефти, но и технико-экономическими показателями процесса разделения в целом. В некоторых случаях температурная граница деления нефти определяется требованиями к качеству остатка. Так, при перегонке нефти с получением котельного топлива температурная граница деления проходит около 300 °С, т. е. примерно половина фракции дизельного топлива отбирается с мазутом для получения котельного топлива низкой вязкости.

Однако такой вариант в настоящее время не является основным. В последние годы для расширения ресурсов дизельного топлива, а также сырья каталитического крекинга — наиболее важного и освоенного процесса, углубляющего переработку нефти — на установках атмосфер-

ной и атмосферно-вакуумной перегонки (АТ и АВТ) осуществляется все более глубокий отбор дизельной фракции и вакуумного газойля соответственно. Для получения же котельного топлива заданной вязкости используется процесс висбрекинга тяжелого остатка вакуумной перегонки.

Таким образом, вопрос обоснования и выбора температурной границы деления нефти зависит от вариантов технологических схем перегонки нефти и мазута и вариантов переработки нефти в целом.

Обычно перегонку нефти и мазута ведут соответственно при атмосферном давлении и в вакууме при максимальной (без крекинга) температуре нагрева сырья с отпариванием легких фракций водяным паром. Сложный состав остатков перегонки требует также организации четкого отделения от них дистиллятных фракций, в том числе и высокоэффективной сепарации фаз при однократном испарении сырья. Для этого устанавливают отбойные элементы, что и позволяет избежать уноса капель паровым потоком.

Схемы аппаратурно-технологического оформления перегонки нефти и мазута изображены на рис. 8.1.

Нефть, нагретая в печи, поступает в секцию питания 1 сложной колонны 3, где происходит однократное ее испарение с отделением в сепарационной секции 2 паров дистиллятной фракции от мазута. Пары,

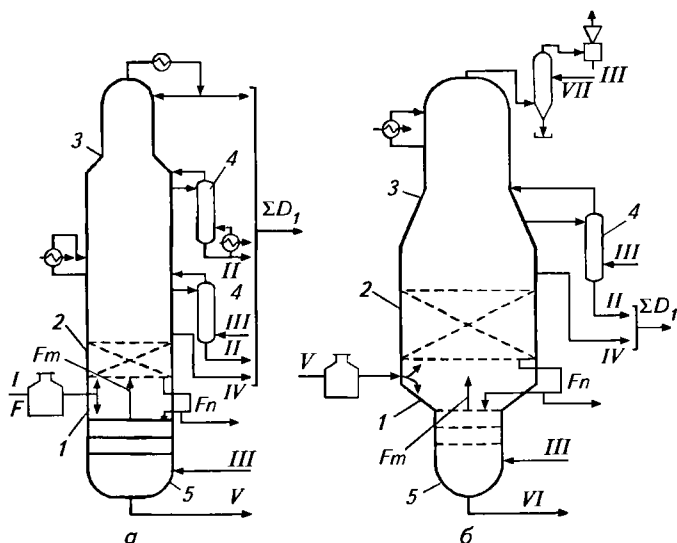


Рис. 8.1. Принципиальные схемы атмосферной колонны для перегонки нефти (а) и вакуумной колонны для перегонки мазута (б):

1 — секция питания; 2 — сепарационная секция; 3 — сложная колонна; 4 — боковые отпарные секции; 5 — нижняя отпарная секция;

I — нефть; II — дистиллятные фракции; III — водяной пар; IV — затемненный продукт; V — мазут; VI — гудрон; VII — вода; F — питание; F_m , F_n — количество флегмы и парового потока соответственно; ΣD_1 — сумма дистиллятов

поднимаясь из секции питания навстречу флегме орошения, разделяются ректификацией на целевые фракции, а из мазута за счет отпаривания водяным паром в нижней отпарной секции 5 выделяются легкокипящие фракции. Отпаривание легкокипящих фракций боковых погонов производят в боковых отпарных секциях (колоннах) 4 водяным паром или «глухим» подогревом. Орошение в сложной колонне 3 создается конденсацией паров в верху колонны и в промежуточных ее сечениях. Аналогичным образом организуется и процесс разделения мазута в вакуумной колонне.

Эффективная сепарация фаз в секции питания сложной колонны достигается установкой специальных сепараторов жидкости и промывкой потока паров стекающей жидкостью. Для этого режим работы колонны подбирают таким образом, чтобы с нижней сепарационной секции сложной колонны в нижнюю отпарную секцию стекала флегма F_n , количество которой обусловлено определенным избытком однократного испарения. Если принять расход избытка однократного испарения равным $F_n = (0,05—0,07)F$, то доля отгона сырья должна быть на величину F_n больше отбора дистиллятной фракции.

При правильной организации промывки отбойников и сепарации фаз после однократного испарения тяжелая дистиллятная фракция содержит незначительное количество смолистоасфальтеновых, сернистых и металлорганических соединений.

Используемые в промышленности ректификационные системы позволяют обеспечить требуемую степень разделения дистиллятных фракций при оптимальных затратах тепла, необходимого для таких энергоемких процессов, как первичная перегонка нефти и мазута.

8.1. Классификация установок первичной перегонки нефти

Технологические схемы установок первичной перегонки нефти обычно выбираются для определенного варианта переработки нефти — топливного или топливно-масляного.

При неглубокой переработке нефти по топливному варианту перегонка ее осуществляется на установках АТ (атмосферных трубчатках); при глубокой переработке — на установках АВТ (атмосферно-вакуумных трубчатках) топливного варианта и при переработке по масляному варианту — на установках АВТ масляного варианта. Если установки АТ имеют только атмосферный блок, то установки АВТ — блоки атмосферной и вакуумной перегонки нефти и мазута соответственно. Иногда строят установки ВТ (чаще как секции маслблока или для получения остаточного битума).

В зависимости от варианта переработки нефти получают различный ассортимент топливных и масляных фракций, а на установках АТ при неглубоком топливном варианте получают компоненты моторных топлив и в остатке мазут (котельное топливо).

По глубокому топливному варианту на атмосферном блоке получают бензиновые, керосиновые и дизельные фракции, а мазут подвергают дальнейшей переработке на блоках вакуумной перегонки с выделением широкой дистиллятной фракции и гудрона с последующим их крекированием.

При топливно-масляном варианте переработки нефти и наличии на заводе установок каталитического крекинга и АВТ большой единичной мощности целесообразно использование комбинированной технологической схемы установки первичной перегонки нефти, обеспечивающей одновременное или раздельное получение из нефти наряду с топливными фракциями широкой и узких масляных фракций. Принципиальные технологические схемы таких установок приведены на рис. 8.2 и 8.3.

По данной схеме переработка нефти осуществляется в три ступени: атмосферная перегонка с получением топливных фракций и мазута, вакуумная перегонка мазута с получением узких масляных фракций и гудрона и вакуумная перегонка смеси мазута и гудрона, или с получением широкой масляной фракции и утяжеленного остатка, используе-

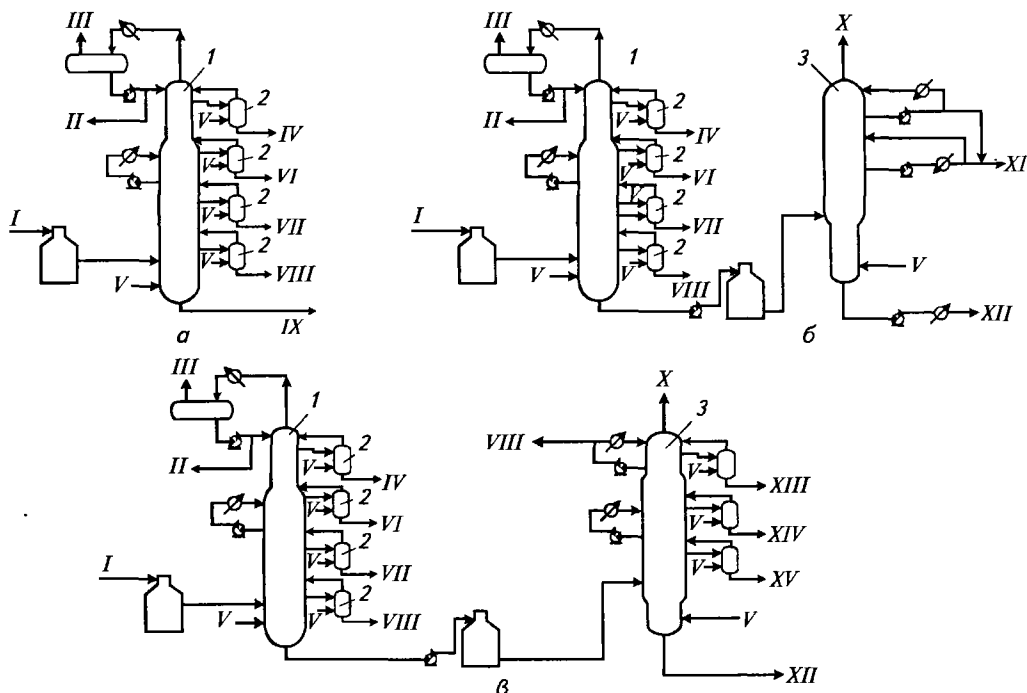


Рис. 8.2. Принципиальные схемы установок первичной перегонки нефти по топливному варианту неглубокой переработки АТ (а), топливному варианту глубокой переработки АВТ (б) и топливно-масляному варианту (в):

I — атмосферная колонна; 2 — отпарная секция; 3 — вакуумная колонна;
I — нефть; *II* — легкий бензин; *III* — углеводородный газ; *IV* — тяжелый бензин; *V* — водяной пар;
VI — керосин; *VII* — легкое дизельное топливо; *VIII* — тяжелое дизельное топливо; *IX* — мазут;
X — неконденсируемые газы и водяной пар в вакуумсоздающую систему; *XI* — широкая масляная фракция; *XII* — гудрон; *XIII* — легкий масляный дистиллят; *XIV* — средний масляный дистиллят;
XV — тяжелый масляный дистиллят

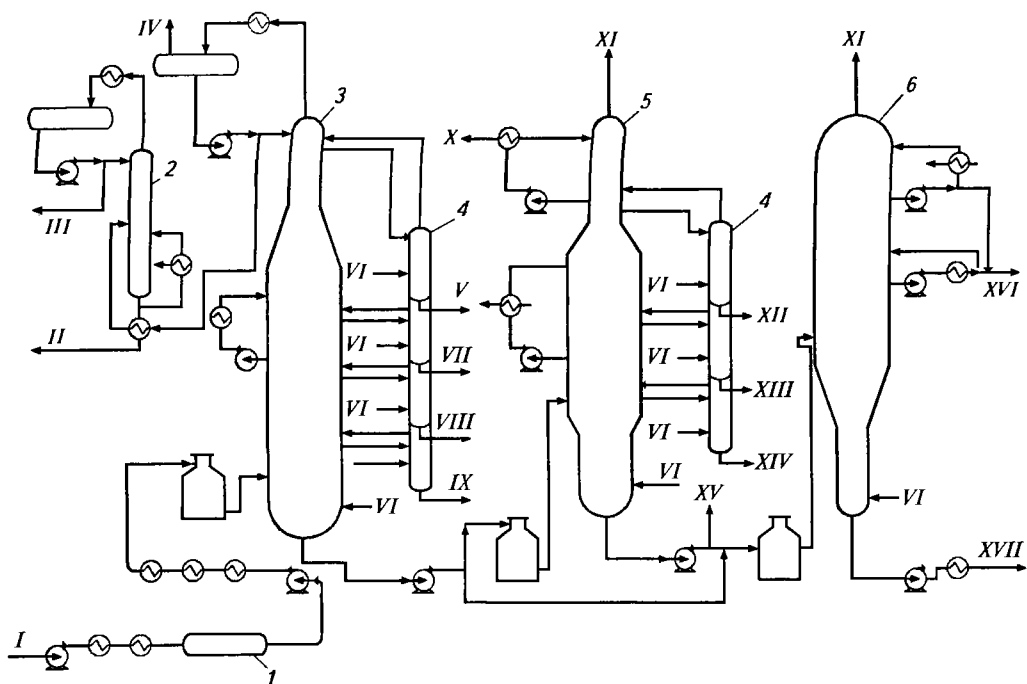


Рис. 8.3. Комбинированная схема установки АВТ:

I — электродегидратор; *2* — колонна стабилизации; *3* — атмосферная колонна; *4* — отпарная секция; *5* — вакуумная колонна I ступени; *6* — вакуумная колонна II ступени; *I* — нефть; *II* — легкий стабильный бензин; *III* — сжиженный газ; *IV* — углеводородный газ; *V* — тяжелый бензин; *VI* — водяной пар; *VII* — керосин; *VIII* — легкое дизельное топливо; *IX* — тяжелое дизельное топливо; *X* — легкий вакуумный газойль; *XI* — неконденсируемые газы и водяной пар в вакуумсоздающую систему; *XII* — легкий масляный дистиллят; *XIII* — средний масляный дистиллят; *XIV* — тяжелый масляный дистиллят; *XV* — гудрон (на деасфальтизацию); *XVI* — широкая масляная фракция; *XVII* — утяжеленный гудрон (асфальт)

мого для производства битума. Применение двух ступеней вакуумной перегонки с одновременным или раздельным получением широкой и узких масляных фракций придает установкам АВТ значительную технологическую гибкость.

Установка АВТ, комбинированная с обезвоживанием и обессоливанием нефти, с двухступенчатой вакуумной перегонкой показана на рис. 8.3.

8.2. Продукты первичной перегонки нефти

В зависимости от состава нефти, варианта ее переработки и особых требований к топливным и масляным фракциям состав продуктов установок первичной перегонки нефти может быть различным. Так, при переработке типовых восточных нефтей получают следующие фракции (с условными пределами выкипания по преимущественному содержанию целевых компонентов): бензиновые н.к. — 140 (180) °С, керосино-

вые 140 (180)—240 °С, дизельные 240—350 °С, вакуумный дистиллят (газойль) 350—490 °С (500 °С) или узкие вакуумные масляные погоны 350—400, 400—450 и 450—500 °С, тяжелый остаток > 500 °С — гудрон.

Выход топливных и масляных фракций зависит в первую очередь от состава нефти, т. е. от потенциального содержания целевых фракций в нефтях. В качестве примера в табл. 8.1 приведены данные по выходу топливных и масляных фракций из ромашкинской и самотлорской нефтей, различающихся потенциальным содержанием топливных фракций — содержание фракций до 350 °С в этих нефтях составляет около 46 и 50 % (мас.) соответственно (табл. 8.1).

Таблица 8.1. Температуры выкипания и выход продуктов перегонки нефти на установках АВТ

Продукт (фракция)	Пределы выкипания, °С	Выход фракции, % (мас.) на нефть	
		ромашкинская	самотлорская
Газ	—	1,0	1,1
Бензиновые фракции	н.к. — 62	2,0	4,1
	62—85	2,7	2,4
	85—120	4,3	4,5
	120—140	3,2	3,0
	140—180	6,4	6,0
Керосин	180—240	9,8	9,5
Дизельное топливо	240—350	17,0	19,0
Широкая масляная фракция	350—460	17,8	21,0
Гудрон	> 460	35,0	28,4
Потери	—	0,8	1,0

Рассмотрим направления использования продуктов первичной перегонки нефти и мазута.

Углеводородный газ состоит в основном из пропана и бутана. Пропан-бутановая фракция используется как сырье газодифракционирующей установки для выделения из нее индивидуальных углеводородов, получения бытового топлива. В зависимости от технологического режима и аппаратного оформления первичной перегонки нефти пропан-бутановая фракция может получаться в сжиженном или газообразном состоянии.

Бензиновая фракция н.к. — 180 °С используется как сырье установки вторичной перегонки бензинов (вторичной ректификации).

Керосиновая фракция 120—240 °С после очистки или облагораживания используется как реактивное топливо; фракция 150—300 °С — как осветительный керосин или компонент дизельного топлива.

Фракция дизельного топлива 180—350 °С после очистки используется в качестве дизельного топлива; возможно получение компонентов легкого (зимнего) и тяжелого (летнего) дизельного топлива соответствующего фракционного состава, например 180—240 и 240—350 °С. Фракция 200—220 °С парафинистых нефтей используется как сырье для производства жидких парафинов — основы для получения синтетических моющих средств.

Атмосферный газойль 330—360 °С — затемненный продукт, получается на установке АВТ, работающей по топливному варианту; использу-

ется в смеси с вакуумным газойлем в качестве сырья установки каталитического крекинга.

Мазут — остаток первичной перегонки нефти; облегченный мазут ($> 330\text{ }^{\circ}\text{C}$) может использоваться в качестве котельного топлива, утяжеленный мазут ($> 360\text{ }^{\circ}\text{C}$) — как сырье для последующей переработки на масляные фракции до гудрона. В настоящее время мазут может использоваться также как сырье установок каталитического крекинга или гидрокрекинга (ранее применялся в качестве сырья установок термического крекинга).

Широкая масляная фракция (вакуумный газойль) $350\text{—}500^{\circ}$ или $350\text{—}550\text{ }^{\circ}\text{C}$ используется как сырье установки каталитического крекинга и гидрокрекинга.

Узкие масляные фракции $350\text{—}400$, $400\text{—}450$ и $450\text{—}500\text{ }^{\circ}\text{C}$ после соответствующей очистки от сернистых соединений, полициклических ароматических и нормальных парафиновых углеводородов используются для производства смазочных масел.

Гудрон — остаток вакуумной перегонки мазута — подвергается дальнейшей переработке с целью получения остаточных масел, кокса и (или) битума, а также котельного топлива путем снижения вязкости на установках висбрекинга.

8.3. Основные промышленные схемы установок перегонки нефти

8.3.1. УСТАНОВКИ АТМОСФЕРНОЙ ПЕРЕГОНКИ НЕФТИ

Перегонка нефти на современных атмосферных установках и на атмосферных секциях комбинированных установок осуществляется различными способами. Основные из них следующие: однократное испарение в одной ректификационной колонне; двукратное испарение в двух последовательно расположенных колоннах; перегонка с предварительным испарением легких фракций в колонне предварительного испарения (испарителе), или эвапораторе. По этим схемам эксплуатируется большое число мощных технологических установок АВТ индивидуальных и комбинированных. Имеются разновидности в аппаратурном оформлении однотипных установок — разное число тарелок, разные системы орошения, подвода и отвода тепла, неодинаковое число получаемых боковых фракций и т. д.

Перегонка сырой, необессоленной нефти по схеме однократного испарения проводится следующим образом (рис. 8.4.). Сырая нефть, нагретая горячими потоками в теплообменнике 2, направляется в электродегидратор 3. Оттуда обессоленная нефть насосом через теплообменник 4 подается в печь 5 и затем — в ректификационную колонну 6, где происходит однократное ее испарение и разделение на требуемые фракции. В случае обессоленной нефти электродегидраторы в схемах установок отсутствуют.

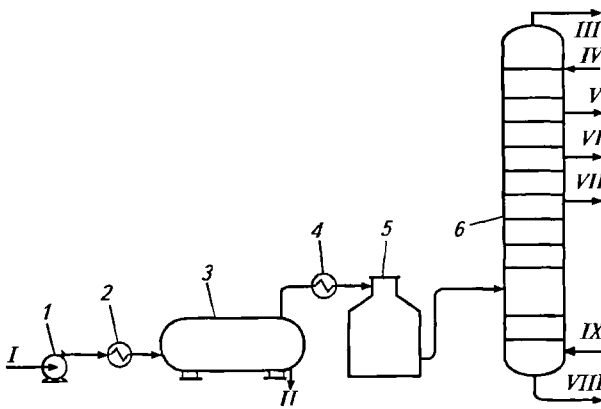


Рис. 8.4. Перегонка нефти по схеме однократного испарения:

1 — сырьевой насос; 2, 4 — теплообменники; 3 — электродегидратор; 5 — печь; 6 — ректификационная колонна;

I — сырая нефть; II — вода и соли; III — парогазовая смесь; IV — орошение; V—VII — компоненты светлых нефтепродуктов; VIII — мазут; IX — водяной пар

При большом содержании в нефти растворенного газа и низкокипящих фракций переработка ее по схеме однократного испарения без предварительного испарения нагретой нефти затруднена, поскольку в питательном насосе и во всех аппаратах, расположенных в схеме до печи, создается повышенное давление. Кроме того, при этом возрастает нагрузка печи и ректификационной колонны. В связи с увеличением масштабов переработки загазованных сернистых нефтей наиболее распространена перегонка нефти по схеме двукратного испарения — в двух ректификационных колоннах (рис. 8.5).

Сырая нефть забирается насосом 1 и через теплообменник 2 подается в электродегидратор 3 для обезвоживания. Отстоявшаяся нагретая нефть проходит теплообменник 4 и поступает в первую ректификационную колонну 5, где с верха ее отбирается легкая фракция бензина н. к. — 85 °С. Остаток из первой колонны 5 — полуотбензиненная

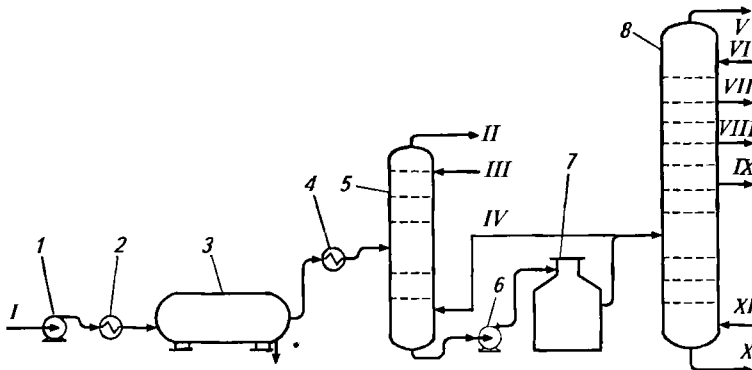


Рис. 8.5. Перегонка нефти по схеме двукратного испарения:

1 — сырьевой насос; 2, 4 — теплообменники; 3 — электродегидратор; 5 — первая ректификационная колонна; 6 — насос; 7 — печь; 8 — основная ректификационная колонна;

I — сырая нефть; II — смесь газов и легкого бензина; III — острое орошение; IV — горячая струя; V — парогазовая смесь; VI — орошение основной колонны; VII—IX — компоненты светлых нефтепродуктов; X — мазут; XI — водяной пар

нефть — насосом 6 подается через трубчатую печь 7 в основную ректификационную колонну 8, в которой отбираются все остальные требуемые фракции — компоненты светлых нефтепродуктов и остаток — мазут. Часть нагретой в печи нефти возвращается в первую колонну (горячая струя). Нагрев горячей струи возможен в отдельной печи. По этой схеме перерабатываются нефти с большим содержанием легкокипящих бензиновых компонентов и газа. При этом газы уходят с верха первой колонны вместе с легкими бензиновыми парами. В результате предварительного выделения из нефти части бензиновых компонентов удается избежать большого давления в змеевике печи. При работе по этой схеме необходимы более высокие температуры нагрева в печи, чем при однократном испарении (с одной колонной), вследствие отдельного испарения легкокипящих и тяжелых фракций. Установки, работающие по схеме двукратного испарения, строились в 1955—1965 гг. Они имеются на многих нефтеперерабатывающих заводах в нашей стране и за рубежом.

В конце 40-х годов установки АВТ имели производительность 500—600 тыс. т/год. Вскоре эти мощности оказались недостаточными для удовлетворения растущей потребности в массовых нефтепродуктах. С 1950 г. ускоренными темпами начали строить установки АВТ, работающие по схеме двукратного испарения, мощностью 1, 1,5 и 2 млн т/год. Схема такой промышленной установки мощностью 2 млн т/год приводится на рис. 8.6.

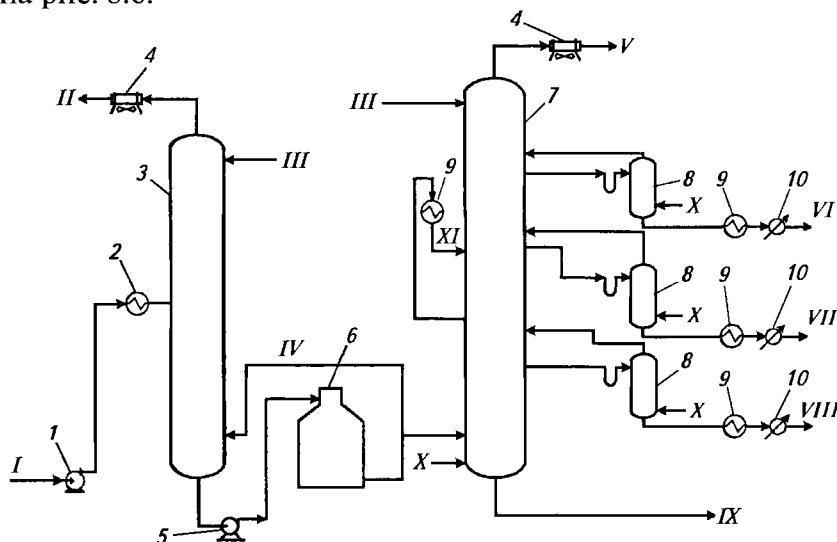


Рис. 8.6. Принципиальная схема типовой установки двукратного испарения нефти на промышленной АВТ:

1 — сырьевой насос; 2 — теплообменник для нагрева сырья; 3 — первая ректификационная колонна; 4 — конденсатор-холодильник; 5 — насос полуотбензиненной нефти; 6 — печь; 7 — основная ректификационная колонна; 8 — отпарные колонны; 9 — теплообменники; 10 — холодильники; I — обессоленная нефть; II — легкая фракция; III — острое орошение; IV — горячая струя-теплоноситель; V — смесь водяных и бензиновых паров; VI—VIII — компоненты светлых нефтепродуктов; IX — мазут; X — водяной пар; XI — промежуточное циркуляционное орошение

Предварительно обезвоженная и обессоленная нефть забирается насосом 1 и после нагрева за счет тепла горячих потоков в теплообменнике 2 подается в первую ректификационную колонну 3 (число тарелок 28). Газы и легкие бензиновые пары удаляются с верха колонны и поступают в конденсатор-холодильник 4. Полуотбензиненная нефть с низа колонны 3 насосом 5 подается в печь 6, откуда, нагретая примерно до 350 °С, направляется в основную ректификационную колонну 7 (число тарелок 40). Часть нагретой полуотбензиненной нефти возвращается из печи 6 в качестве горячей струи в первую ректификационную колонну 3 для получения дополнительного количества тепла. Колонна 7 оборудована трехсекционной отпарной колонной 8. Эти установки рассчитаны на переработку стабильных и нестабильных малосернистых и сернистых нефтей восточных районов страны.

Температура и давление в аппаратах установки приведены ниже:

Температура, °С:

подогрева нефти в теплообменниках	200—230
подогрева отбензиненной нефти в змеевиках трубчатой печи	330—360
паров, уходящих из отбензинивающей колонны	120—140
внизу отбензинивающей колонны	240—260
паров, уходящих из основной колонны	120—130
внизу основной колонны	340—355

Давление, МПа:

в отбензинивающей колонне	0,4—0,5
в основной колонне	0,15—0,20

В колоннах создается разное давление. Как известно, давление в колонне определяется фракционным составом головного погона и в конечном счете — остаточным давлением насыщенных паров жидкости после конденсации паров головного погона и их отделения в емкости (газосепараторе).

В К-1 в паровой фазе отбирается легкая (головная) бензиновая фракция н.к. — 62 °С или н.к. — 85 °С, а в К-2 — тяжелая бензиновая фракция, выкипающая выше 62 °С или 85 °С, поэтому давление в К-1 выше, чем в К-2 (0,4—0,5 МПа по сравнению с 0,15—0,20 МПа). Это вызвано необходимостью после конденсации паров сохранения фракций в жидкой фазе при температуре окончательного охлаждения 30—35 °С. Однако для более легкой фракции полная конденсация затруднительна. Более полная конденсация достигается применением дополнительного водяного охлаждения (после воздушного). При этом удастся полнее сконденсировать легкие бензиновые фракции (особенно это важно в летнее время и в жарком климате).

Эти физические закономерности сохраняются в колоннах стабилизации бензина и газофракционирующей установке, в которых в качестве головного погона отбираются соответствующие газовые фракции. В заводских условиях необходимо конденсировать и охлаждать их в воздушных и водяных аппаратах без применения специальных систем охлаждения.

На некоторых нефтеперерабатывающих заводах ранее использовались установки первичной перегонки с предварительным испарением

легких фракций в пустотелой колонне предварительного испарения (испарителе, эвапораторе). Перегонка нефти по схеме с предварительным испарением показана на рис. 8.7.

Нефть забирается насосом 1 и прокачивается через теплообменник 2 в дегидратор 3. После обезвоживания и обессоливания подготовленная нефть дополнительно нагревается в теплообменнике 4 и поступает в испаритель 5. Испаритель представляет собой пустотелую цилиндрическую колонну, в которой отделяются легкие компоненты. Количество продуктов в паровой фазе зависит от степени предварительного подогрева нефти. С низа испарителя 5 поток полуотбензиненной нефти прокачивается насосом 6 через трубчатую печь 7 и вводится в ректификационную колонну 8. Легкие фракции, отделившиеся в испарителе, также подаются в колонну 8 и вместе с более высококипящими фракциями подвергаются ректификации.

В результате предварительного испарения легких фракций разгружается трубчатая печь и снижается давление в ней. При этом не требуются самостоятельные конденсационные устройства для охлаждения паров, выходящих из первой колонны при двухколонной схеме, отпадает необходимость в сложных дополнительных аппаратах, насосах, снижаются энергетические затраты. Такая схема приемлема лишь для переработки стабильных малосернистых нефтей, не содержащих большого количества растворенных газов — не более 1—1,5 % (мас.) на нефть.

Обычно на верх атмосферной колонны в качестве острого орошения подается верхний дистиллят, а в различные точки по высоте колонны — несколько промежуточных циркуляционных орошений (рис. 8.8).

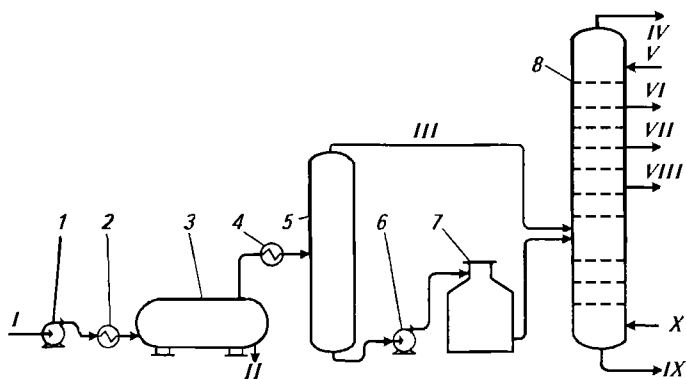


Рис. 8.7. Перегонка нефти по схеме предварительного испарения:

1 — сырьевой насос; 2 — теплообменник сырой нефти; 3 — дегидратор; 4 — теплообменник обезвоженной и обессоленной нефти; 5 — испаритель (эвапоратор); 6 — насос; 7 — печь; 8 — ректификационная колонна;
 I — сырая нефть; II — вода и соли; III — парогазовая смесь; IV — смесь водяных и бензиновых паров; V — орошение; VI — VII — компоненты светлых нефтепродуктов; IX — мазут; X — водяной пар

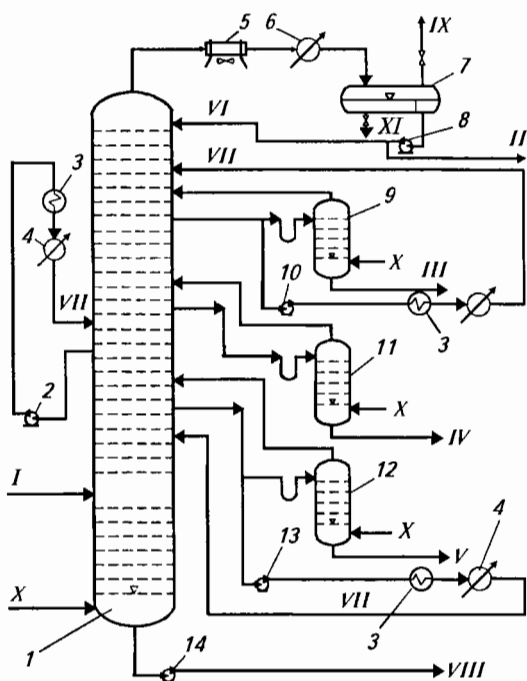


Рис. 8.8. Варианты подачи орошения в сложную ректификационную колонну:

1 — ректификационная колонна; 2, 8, 10, 14 — насосы; 3 — теплообменники; 4, 6 — водяные холодильники; 5 — воздушный конденсатор-холодильник; 7 — приемник орошения и водоотделитель; 9, 11, 12 — отпарные выносные колонны (стриппинги);

I — нефть; II — V — дистилляты; VI — острое орошение; VII — промежуточное циркуляционное орошение; VIII — мазут; IX — углеводородный газ; X — водяной пар; XI — водный конденсат

ошением колонны снимается около 40 % тепла и двумя промежуточными — около 30 % каждым. Режим работы колонн установки АТ-6 и их характеристики приведены ниже:

Промежуточное орошение чаще всего отводят с одной из тарелок, расположенных непосредственно ниже точки вывода бокового дистиллята (погона) в выносную отпарную колонну. По другому варианту в качестве промежуточного орошения используют сам боковой погон, который после охлаждения возвращают в колонну выше или ниже точки ввода в нее паров из отпарной выносной колонны.

Применение промежуточного циркуляционного орошения позволяет рационально использовать избыточное тепло колонны для подогрева нефти в теплообменниках, при этом выравниваются нагрузки по высоте колонны, что обеспечивает оптимальные условия ее работы. Выбирая схему орошения для работы колонны, следует учитывать степень регенерации тепла, влияние промежуточного орошения на четкость ректификации и размеры аппарата.

Анализ работы атмосферных колонн показал, что оптимальной является схема, при которой острым (верхним) орошением

	Предварительная (испарительная)	Основная
Температура, °С	120/240*	140/320*
Давление, МПа	0,56/0,58*	0,15/0,20*
Диаметр, м	3,8	7,0
Высота, м	30,2	45,9
Число тарелок	22	38

*Числитель — верх колонны, знаменатель — низ колонны.

Увеличение глубины отбора светлых из нефти (фракций до 350—360 °С) является важнейшей задачей первичной перегонки нефти. Повышение четкости погоноразделения является также одной из важных задач перегонки, поскольку основные показатели качества дистиллятных фракций существенным образом зависят от их фракционного состава.

Однако непрерывное наращивание мощности установок первичной перегонки нефти без значительной их реконструкции привело к заметному ухудшению качества продуктов: наложение температур кипения между некоторыми дистиллятными фракциями достигло 100—150 °С, температура начала кипения мазута стала на 40—50 °С ниже температуры конца кипения дизельного топлива, а содержание в мазуте фракций до 350 °С повысилось до 10—12 %. При последующей переработке такого мазута содержание фракций дизельного топлива в вакуумном газойле доходило до 30 %.

В атмосферной колонне осуществляется основное разделение нефти на дистиллятные фракции и мазут. По мере утяжеления фракций четкость разделения ухудшается вследствие уменьшения относительной летучести разделяемых фракций и флегмового числа. Флегмовые числа по секциям атмосферной колонны (под тарелкой отбора продуктов) при разделении частично отбензиненной нефти с содержанием 65 % светлых (фракций до 360 °С) в колонне с промежуточными циркуляционными орошениями под каждой отборной тарелкой меняются следующим образом:

	Флегмовое число	Выход, % (мас.)
Бензин	6,3	18,8
Реактивное топливо	1,65	18,3
Дизельная фракция	0,49	26,5
Мазут	0,07	31,2

Наибольшее значение флегмовое число имеет в верхней секции колонны, достаточно высокое оно и в следующей, ниже лежащей секции, однако в секции, расположенной ниже отбора фракции дизельного топлива (или атмосферного газойля), флегмовое число явно недостаточно. Низкие флегмовые числа в нижних секциях атмосферной колонны являются следствием недостатка тепла, вносимого в колонну. Поскольку все тепло в атмосферную колонну вносится с сырьем, для повышения четкости ректификации и увеличения глубины отбора светлых необходимо увеличивать долю отгона сырья за счет максимального его подогрева и понижения давления в колонне.

Термическая стабильность тяжелых углеводородов позволяет нагревать нефть при атмосферной перегонке до 350—360 °С, что обеспечивает долю отгона сырья, на 5—10 % превышающую сумму отбора светлых в колонне.

На результаты перегонки большое влияние оказывает давление.

Ниже приведены данные о влиянии давления на процесс перегонки нефти для установки производительностью 6—8 млн т нефти в год:

	$P=0,17 \text{ МПа}$	$P=0,5 \text{ МПа}$
Температура, °С:		
сырья	360	360
низа колонны	338	331
Отгон, % (мас.)	62	38
Отбор светлых, % (мас.) на сырье	52,4	35,2
Количество тепла, затраченного на нагрев сырья в печи, МВт	210	193
Количество тепла, отводимого в конденсаторах, МВт	162	122,5

При увеличении давления отбор дистиллятов уменьшается, при этом значительно ухудшается качество продуктов, т. е. четкость ректификации. Анализ работы промышленных колонн также подтверждает этот вывод: при повышенном давлении не удастся полностью отобрать светлые дистилляты, отбор их составляет 70—80 % от потенциала; не достигается и ожидаемое увеличение производительности колонны. В то же время переход на пониженное давление, близкое к атмосферному, и на умеренный вакуум порядка 400—800 гПа дает возможность не только повысить качество получаемых продуктов, но и улучшить технико-экономические показатели процесса. Перегонка при пониженном

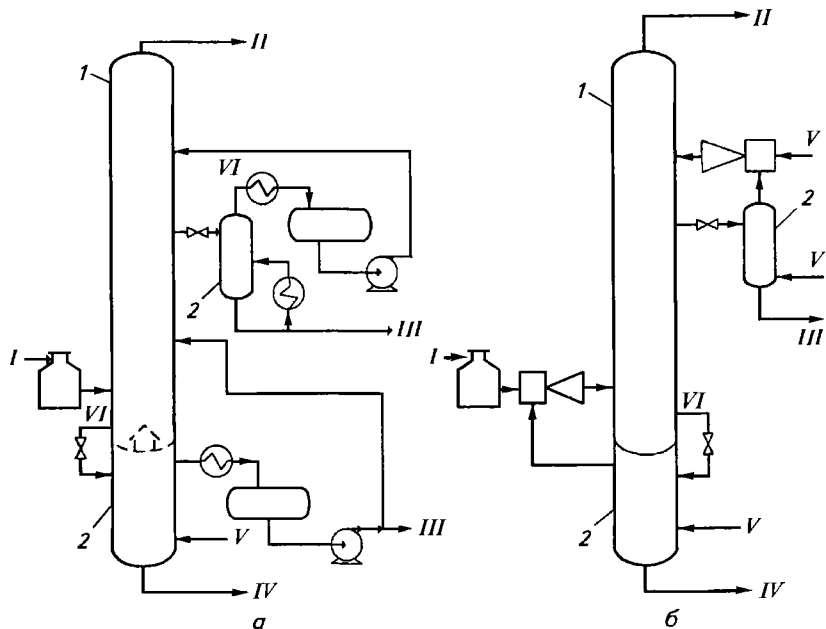


Рис. 8.9. Схема перегонки нефти с пониженным давлением в отпарных секциях при полной конденсации отгона (а) или при эжектировании отгона (б):

1 — атмосферная колонна; 2 — отпарные секции; 3 — емкости; 4 — эжекторы; 5 — кипятильник; б — конденсаторы-холодильники; I — нефть; II — головной погон; III — боковой погон; IV — остаток; V — водяной пар; VI — флегма

давлении и в вакууме позволяет отказаться от применения водяного пара и дает экономию в расходе тепла на 5 %. В настоящее время разрабатываются перспективные схемы замены водяного пара потоком нефтепродуктов.

Весьма эффективно ступенчатое понижение давления перегонки раздельно в зонах питания и отпаривания для получения максимального отгона легких фракций и уменьшения расхода водяного пара при разделении дистиллятных фракций. Наибольшее понижение давления в отпарных секциях осуществляется при полной конденсации отгона. Сконденсированный отгон рекомендуется подавать в линию горячей струи первой колонны К-1 в качестве испаряющего агента, в печь основной колонны К-2, в колонну К-2 в качестве орошения ниже или выше отбора бокового погона. Поскольку отгон представляет собой легкокипящие фракции соответствующего бокового погона, использование их в качестве орошения лежащих выше секций колонны является предпочтительным (рис. 8.9, *а*). По мнению Т. М. Багирова, худшие показатели по качеству продуктов и по энергетическим затратам имеют схемы перегонки, использующие водяной пар или исходный поток нефти в качестве эжектирующего агента для понижения давления в отпарных секциях (рис. 8.9, *б*).

8.3.2. УСТАНОВКИ ВАКУУМНОЙ ПЕРЕГОНКИ МАЗУТА

Эффективность процесса вакуумной перегонки мазута, как и перегонки нефти, зависит как от параметров технологического режима, так и от конструктивных особенностей отдельных узлов блока: печи, трансферной линии, узла ввода сырья, конструкции тарелок, насадок и т. д.

Основное назначение вакуумной перегонки мазутов: получение широкой фракции 350—550 °С (и выше) — сырья для каталитических процессов и дистиллятов для производства масел и парафинов. В отношении требований к качеству сырья эти две задачи различаются по четкости ректификации, но общим условием является максимальный отбор дистиллятов при минимуме потерь их с остатком. Эти требования влияют на технологические и конструктивные решения, а также аппаратное оформление вакуумной перегонки мазута. К настоящему времени мощности вакуумных колонн достигают 3 млн т/год, а их диаметры увеличились до 8,6—9,0 м. В соответствии с повышением мощностей изменялись и конструкции вакуумных колонн. В отечественной и зарубежной практике перегонка мазута осуществляется в основном по трем схемам, приведенным на рис. 8.10, *а*, *б*, *в*. Для масляно-парафинового варианта перегонки применяются все три схемы; для топливного (получение сырья каталитических процессов) — только схема *а*. Появление схем *б* и *в* вызвано повышением требований к четкости ректификации масляных дистиллятов и необходимостью сужения пределов их выкипания.

Состав мазута, поступающего на вакуумный блок из атмосферной колонны, регламентируется содержанием фракций, выкипающих до 350 °С. Традиционно считают, что содержание светлых должно состав-

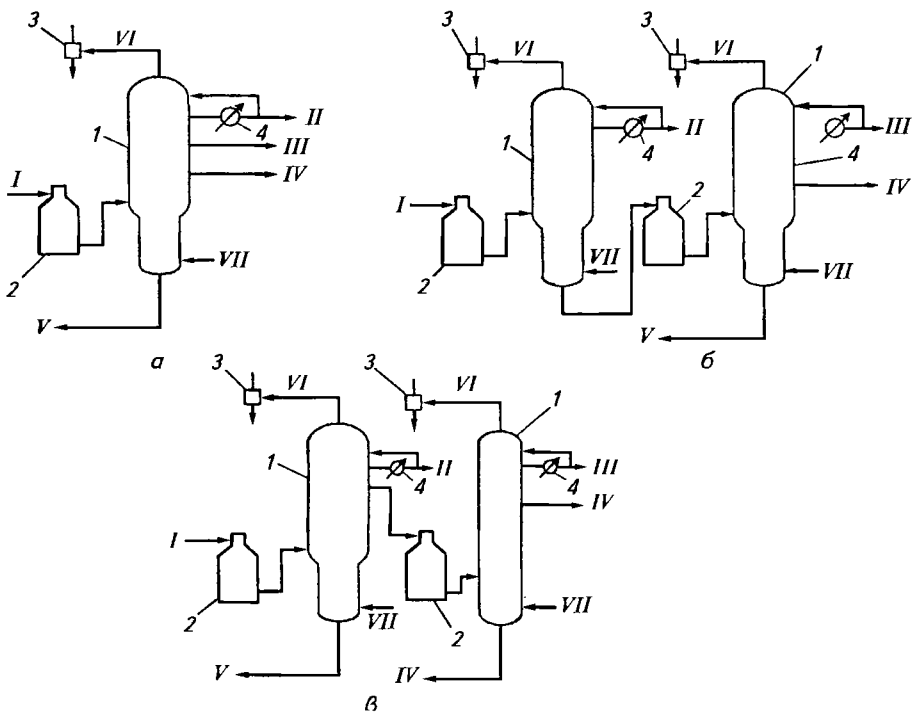


Рис. 8.10. Варианты схем (а, б, в) вакуумной перегонки мазута:

I — вакуумные колонны; *2* — печи; *3* — эжекторы; *4* — холодильники;
I — сырье; *II—IV* — масляные фракции; *V* — гудрон; *VI* — несконденсированные пары и газы; *VII* — водяной пар

лять не более 5 % (мас.), так как их рост приводит к увеличению диаметра вакуумной колонны, затрудняет полную конденсацию паров на верху колонны и увеличивает загрузку вакуумсоздающей системы. Необходимо отметить, что содержание светлых фракций в мазуте определяется фракционным составом (а именно температурой конца кипения) получаемого в атмосферной колонне дизельного топлива.

Для регулирования (стабилизации) состава сырья вакуумной колонны и одновременно с этим повышения отбора светлых (до 98 % от потенциала) между атмосферной и вакуумной колоннами в некоторых патентах рекомендуют помещать буферную ступень испарения мазута.

Температура нагрева сырьевого потока (мазута) определяется температурой его термического разложения, которое ведет к образованию несконденсированных газов разложения. На их откачку расходуется мощность вакуумсоздающей системы. При нагреве малосернистых мазутов до 410—415 °С и сернистых до 400—410 °С выход этих газов составляет 0,05—0,15 % (мас.) на мазут при теплонапряженности поверхности нагрева труб печей 62,7—71 тыс. кДж/(м²·ч). Эти температуры нагрева близки к предельно допустимым. Минимальное давление на выходе из печи обеспечивается правильным подбором конструкции трансферной

линии, связывающей печь с колонной, при этом минимизируется перепад давления между печью и вакуумной колонной. Рекомендуются следующие оптимальные значения параметров: длина трансферной линии не более 30 м (без резких поворотов и вертикальных участков), удельная массовая скорость потока мазута — не более 150 кг/(с · м²).

Схемы орошения вакуумных колонн определяют как отбор и качество продуктов, так и стабильность режима работы. Одной из существенных особенностей вакуумных колонн является использование верхнего орошения, предназначенного для полной конденсации паров, поэтому верхняя секция часто называется *конденсационной*.

Для полной конденсации паров вверху вакуумной колонны (по сравнению с атмосферной) требуется значительно больше тарелок циркуляционного орошения, чтобы обеспечить те же значения тепла конденсации.

Для расчета числа конденсационных тарелок верхнего циркулирующего орошения — ВЦО (n_T) рекомендуется следующая зависимость:

$$n_T = Q_{\text{ВЦО}} / f_6 q_{\text{ц}}, \quad (8.1)$$

где $Q_{\text{ВЦО}}$ — количество тепла, отводимого ВЦО, кДж/ч; f_6 — площадь зеркала барботажа одной тарелки, м²; $q_{\text{ц}}$ — допустимая тепловая напряженность зеркала барботажа тарелки, кДж/(м² · ч) (для ВЦО рекомендуется 200—250 тыс. кДж/(м² · ч)).

Для создания максимального температурного напора и равномерной нагрузки на тарелки ВЦО рекомендуется схема порционной подачи охлажденной флегмы. Предполагается, что при такой схеме, кроме углубления конденсации и сокращения потерь сверху колонны, обеспечивается гибкость и стабильность режима верха колонны и вакуумсоздающего устройства. При проектировании иногда не учитывают специфику работы конденсационной части вакуумной колонны. Это часто приводит к общему недостатку существующих высокопроизводительных вакуумных колонн — нехватке флегмы для полной конденсации и поддержания нужной температуры вверху конденсационной секции.

Промежуточное циркуляционное орошение (ПЦО) почти во всех вакуумных колоннах создается за счет подачи части охлажденного выводимого бокового погона на несколько тарелок выше его вывода. В вакуумных колоннах вторичной перегонки широкой масляной фракции ПЦО часто работает индивидуально, под тарелкой вывода бокового погона.

Количество ПЦО должно определяться исходя из того, какое число боковых погонов и в каком количестве выводится их колонны (или каково соотношение количеств этих погонов), а также исходя из требования к их качеству. При этом количество ПЦО определяет и объем паров в максимально нагруженном сечении колонны.

Во многих проектах нижнее циркуляционное орошение — НЦО располагается на самых нижних тарелках концентрационной (укрепляющей) секции колонны (5-й, 6-й) или на две-три тарелки выше секции ввода сырья. НЦО играет роль конденсатора смешения и его не

следует помещать вблизи ввода сырья, так как конденсируются и охлаждаются не только тяжелые, но и целевые компоненты (при однократной конденсации сложной смеси в жидкую фазу могут перейти практически все компоненты сырья). Для того чтобы свести к минимуму конденсацию и резкое охлаждение паров сырья, нижняя точка отвода тепла из колонны с помощью НЦО должна располагаться не менее чем на четыре-пять тарелок выше эвапорационного пространства.

Особенностью работы топливных вакуумных колонн является необходимость выделения широкой фракции 350—550 °С и четкость отделения ее как от головки (фр. < 350 °С), так и остатка. Выход широкой фракции составляет обычно 40—60 % от мазута.

С точки зрения повышения четкости ректификации и создания благоприятных гидродинамических условий работы тарелок в колонне вывод широкой фракции рекомендуется осуществлять двумя потоками с разрывом между ними в две—четыре тарелки.

Обычно перегонка мазутов осуществляется с вводом водяного пара в низ отгонной части колонны в количестве 1—7 % на мазут. Однако с позиций повышения эффекта отпарки углеводородных фракций существует верхний предел расхода пара в 1,5 %. Подача водяного пара в вакуумную колонну вызывает следующие отрицательные эффекты:

- увеличение площади сечения колонны на 20—30 %;

- разбавление потока углеводородных паров концентрационной части и соответствующее увеличение сопротивления массопередаче (снижение КПД тарелок):

- увеличение выноса углеводородной фракции с верха колонны;

- увеличение нагрузки на вакуумсоздающую систему.

К тому же экспериментально показано, что ввод водяного пара до 7 % увеличивает высоту колонны на размер эквивалентной теоретической тарелки. Для вакуумных колонн это особенно важно. Исключение подачи водяного пара позволяет устранить вынос газойлевых фракций с верха вакуумной колонны, что снижает нагрузку на вакуумсоздающую систему.

Важным конструктивным элементом вакуумной колонны является узел ввода сырья и разделения паровой и жидкой фаз в сечении питания. От того, насколько полно отделена паровая фаза сырья от жидкой и насколько равномерно по сечению колонны они распределены, во многом зависит работа вакуумной колонны в части отбора дистиллятов и их качества (по содержанию смол, металлов и др.). Поэтому проектирование узла ввода питания имеет важное значение.

Наиболее типичные схемы предусматривают тангенциальный ввод сырья в колонну (рис. 8.11), который позволяет безударно вводить парожидкостной поток в сепарирующий короб, по ходу движения потока удалять из него прижимающуюся к перфорированной пластине жидкую фазу, исключать образование вторичных брызг в месте встречи потоков. Возможны и другие конструктивные решения.

При проектировании вакуумных колонн можно рекомендовать установку поливихревых тарелок с местной циркуляцией жидкости и рас-

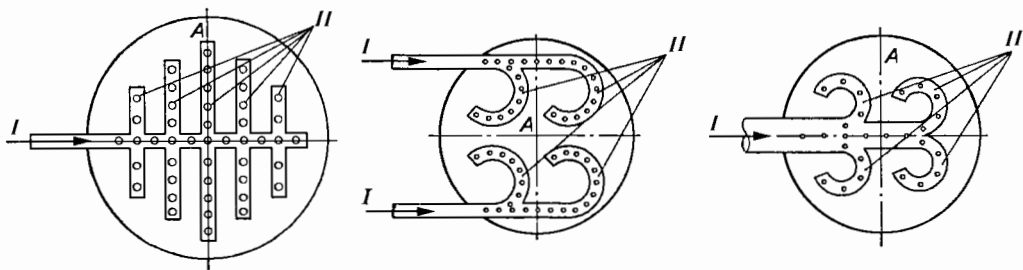


Рис. 8.11. Варианты вводов парожидкостных потоков в зону питания вакуумных колонн:

A — сечение зоны питания вакуумных колонн; *I* — общий поток питания; *II* — парожидкостные потоки в коллекторах-распределителях

средоточенным по площади барботажу сливом. Такие тарелки имеют малое сопротивление, устойчиво работают при малых плотностях орошения, характерных для вакуумных колонн (до $20 \text{ м}^3/\text{м}^2 \cdot \text{ч}$), создают тонкодисперсный газонасыщенный слой в зоне барботажу (решается проблема равномерного распределения жидкости по большой площади тарелки).

В настоящее время в России и за рубежом большое внимание уделяется созданию насадочных вакуумных колонн. На НПЗ бывшего СССР конкурируют несколько фирм: Koch-Glitch, Sulzer, Norton, ВНИИНефтемаш, ЗАО «Пиро» и другие, которые поставляют фактически однотипные насадки в виде пакетов насадочных секций. Насадки позволяют резко уменьшить перепад давления от сечения питания к верху колонны, что положительно отражается на отборах дистиллятов и их качестве в результате увеличения доли испарения в сечении питания и повышения четкости фракционирования.

Эффективность насадочных колонн в значительной степени определяется организацией равномерного орошения насадки жидкостью по всему сечению вакуумной колонны. Это достигается разработкой специальных оросительных коллекторов подачи жидкости, установкой промежуточных между насадочными секциями усреднительных перегородок, усреднительных тарелок. Насадки лучше всего работают в тех местах, в которых практически исключается отложение на их поверхности каких-либо осадков — засмоление, закоксовывание. Опыт эксплуатации насадочной вакуумной колонны на Киришском НПЗ показал, что насадки над сечением питания подвергаются закоксовыванию. Закоксованные насадки ремонту не подлежат.

Таким образом, там, где возможно забивание и закоксовывание фракционирующих устройств, оптимальным является сочетание насадок с традиционными отбойниками и тарелками.

Работа вакуумного блока зависит также и от конденсационно-вакуумсоздающей системы (КВС). Ранее в системах создания вакуума в барометрических конденсаторах для конденсации паров, выходящих с верха вакуумной колонны, использовалась вода, которая неизбежно

загрязнялась нефтепродуктами, сернистыми соединениями и насыщалась газами, получающимися в процессе вакуумной разгонки мазута. На ряде заводов в качестве хладагента в конденсаторы стали подавать дизельное топливо. При замене воды нефтепродуктом кроме конденсации происходит абсорбция углеводородов. Результаты абсорбции неконденсирующегося потока газа дизельным топливом, приведенные ниже, доказывают, что с подачей абсорбента происходит более полное поглощение углеводородов из газов, покидающих КВС.

Углеводородный состав газов и паров после эжекторов приведен ниже (в % мас.):

	C ₁ —C ₂	C ₃	C ₄	C ₅	C ₆	C ₇	C ₈	C ₉
Без подачи абсорбента	6,0	5,7	6,0	9,3	9,2	15,0	32,7	16,1
С подачей абсорбента	70,0	25,6	2,7	1,0	0,7	—	—	—

При использовании дизельной фракции в качестве абсорбента вакуумных газов содержание в них сернистых соединений уменьшается в 3,5—4 раза. Температура абсорбента 30 °С, кратность 4,3—8,6.

Подача дизельной фракции в барометрический конденсатор позволила отказаться от подачи водяного пара в низ вакуумной колонны во избежание обводнения дизельной фракции.

ВЛИЯНИЕ ГЛУБИНЫ ВАКУУМА НА ЭФФЕКТИВНОСТЬ РАБОТЫ ВАКУУМНЫХ КОЛОНН И КАЧЕСТВО ПОЛУЧАЕМЫХ МАСЛЯНЫХ ФРАКЦИЙ

Обеспечение определенного фракционного состава базовых масляных фракций, получаемых в вакуумной колонне, является одним из условий производства на их основе высококачественных товарных масел.

Условиям получения узких масляных фракций (интервал выкипания 50 °С) посвящены работы как отечественных, так и зарубежных исследователей. Доля испарения масляных фракций в сечении питания во многом определяет эффективность работы вакуумной колонны, так как необходимое количество тепла для разделения нефтяного парового потока на фракции в основном вносится в зону питания с сырьем. Вследствие ограничения температуры нагрева мазута (не выше 390—410 °С) доля испарения в зоне питания зависит от остаточного давления (глубины вакуума) именно в зоне питания колонны.

Ранее уже отмечалось, что замена ректификационных тарелок насадками является наиболее эффективным способом снижения абсолютного давления в эвапорационном пространстве вакуумной колонны. Опыт показывает, что такая замена позволяет снизить перепад давления между сечением питания и верхом вакуумной колонны с 100—150 (13,3—20 кПа) до 5—15 мм рт. ст. (0,7—2,6 кПа). Это улучшает качество дистиллятов.

Другим необходимым условием получения качественных базовых масляных фракций в вакуумной колонне является увеличение их относительной летучести при снижении остаточного давления. Это вытекает из формулы Мельполдера и Хидингтона для определения относи-

тельной летучести углеводородов:

$$\lg \alpha = (T_2 - T_1/T) \cdot [9,7435 - 1,15 \lg P + T/179(\lg P - 380,3)], \quad (8.2)$$

где α — относительная летучесть; T_1, T_2 — температура кипения низко- и высококипящего компонентов соответственно при стандартных условиях, К; T — температура, при которой рассчитывается относительная летучесть, К; P — общее давление в системе, Па.

Из этой формулы видно, что при снижении общего давления увеличивается относительная летучесть и повышается четкость разделения углеводородных компонентов.

Снижение общего остаточного давления в вакуумной колонне отражается не только на четкости разделения, но и на перераспределении углеводородов масляных фракций в процессе однократного испарения мазута, т. е. непосредственно на качестве масляных фракций.

Системы создания вакуума в настоящее время значительно усовершенствованы. Наибольшее распространение получили системы:

с включением барометрического конденсатора, в котором осуществляется конденсация паров, выходящих с верха вакуумной колонны, за счет подачи воды или дизельного топлива в качестве конденсирующего и абсорбирующего агента;

с включением поверхностных конденсаторов с закрытой конденсацией паров;

с предвключенными паровыми эжекторами, отсасывающими газы и пары непосредственно из колонны.

Система создания вакуума с включением барометрического конденсатора и подачей в него воды представлена на рис. 8.12. Эта система

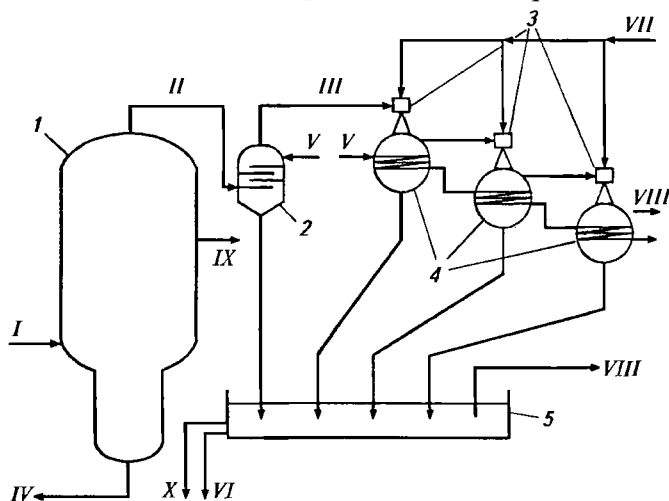


Рис. 8.12. Схема создания вакуума с подачей воды в барометрический конденсатор:

1 — колонна; 2 — барометрический конденсатор; 3 — эжекторы; 4 — конденсаторы водяного пара; 5 — барометрический ящик; I — сырье-мазут; II — несконденсированные пары и газы; III — вакуумные газы; IV — гудрон; V — вода; VI — вода на очистку; VII — водяной пар в эжекторах; VIII — газ; IX — дистилляты; X — углеводородный конденсат

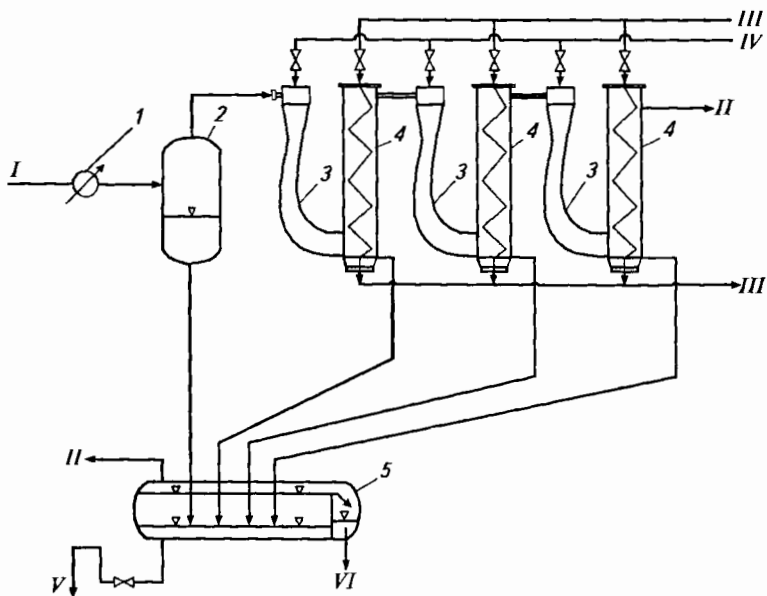


Рис. 8.13. Система создания вакуума:

1 — холодильник-конденсатор; *2* — вакуумный сепаратор; *3* — эжекторы; *4* — конденсаторы; *5* — отстойник;
I — несконденсированные пары и газы; *II* — газ; *III* — вода; *IV* — водяной пар; *V* — водяной конденсат; *VI* — газойль

позволяет сократить расход водяного пара давлением 1—1,2 МПа на эжекторы и поддерживать его на уровне 1,5—2,0 т/ч на 1 млн т перерабатываемой нефти. Такая система создания вакуума длительное время применялась на многих НПЗ, использующих эту систему. Достижимая глубина вакуума при этом определяется давлением паров воды, подаваемой в барометрический конденсатор. Остаточное давление в колоннах на установках поддерживается в пределах 40—60 мм рт. ст. (5,3—8 кПа).

Основным недостатком рассматриваемой системы создания вакуума является образование большого количества загрязненной нефтепродуктами воды, насыщение ее углеводородными газами и сероводородом. Поэтому она пожароопасна, так как при выходе воды из конденсатора в барометрический колодец напрямую контактирует с атмосферой. В практике работы вакуумных колонн на некоторых заводах были случаи возгорания газа в барометрическом ящике.

Для сокращения количества загрязненной воды на ряде заводов вместо воды в барометрический конденсатор стали подавать охлажденное дизельное топливо и заменять барометрические конденсаторы поверхностными.

После поверхностного парового конденсатора-холодильника (вместо барометрического) газожидкостная смесь поступает в вакуумный сепаратор 2 (рис. 8.13), откуда жидкость (смесь углеводородов и воды)

стекает по вертикальной трубе (длиной более 10 м) в отстойник 5. Газы и воздух отсасываются из сепаратора 2 тремя последовательно соединенными эжекторами 3. Пары и газы после каждого эжектора поступают в конденсатор 4 (поверхностного типа) водяного пара. Образующийся конденсат стекает в отстойник 5. После третьего эжектора и последнего конденсатора газ отводится из системы и направляется к форсункам печей, где используется как топливо.

В отстойнике 5 легкий газойль отделяется от воды и далее насосом откачивается с установки. Водный конденсат чаще всего используется для промывки нефти в блоке ЭЛОУ.

8.3.3. УСОВЕРШЕНСТВОВАНИЕ СИСТЕМЫ СОЗДАНИЯ ВАКУУМА

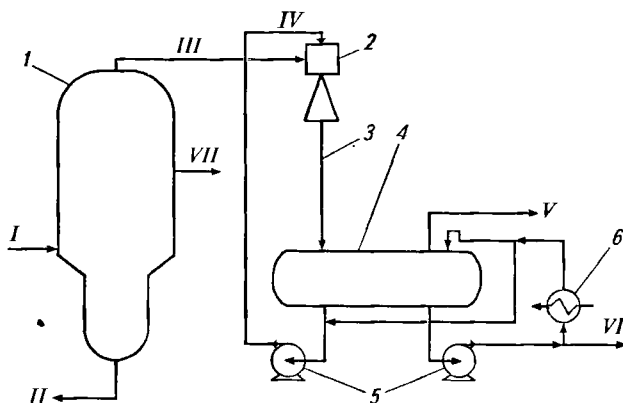
Проблема уменьшения загрязнения окружающей среды обуславливает поиск решений создания вакуума без загрязнения воды и воздуха. Положительный длительный опыт применения дизельных фракций в качестве конденсирующего и охлаждающего агента в барометрическом конденсаторе (вместо воды) позволил использовать дизельные фракции и в качестве эжектирующего агента. Замена водяного пара в эжекторах на жидкостной эжектирующий агент повышает КПД процесса эжектирования. Известно, что энергетический КПД эжекторов, в которых в качестве рабочего агента используется водяной пар, достигает максимального значения 10—12 %. При использовании жидкостного рабочего тела КПД эжектора достигает 38—39 %. Сочетание процессов конденсации и эжектирования позволяет еще больше увеличить КПД эжектора.

Таким образом, новые системы создания вакуума основаны на циркуляции жидких нефтяных фракций (дизельная или газойлевая) через специальные инжекторные системы. Одноступенчатая схема создания вакуума представлена на рис. 8.14.

Новая система позволила полностью исключить сброс загрязненной воды и за счет разности стоимости пара и электроэнергии только на блоке вакуумной разгонки мазута значительно повысить экономичес-

Рис. 8.14. Схема одноступенчатой системы создания вакуума с жидкостным эжектором:

I — вакуумная колонна; 2 — жидкостной эжектор; 3 — вертикальный стояк; 4 — разделительная емкость; 5 — насосы; 6 — холодильник;
I — сырье-мазут; *II* — гудрон;
III — несконденсированные пары и газы; *IV* — циркулирующий нефтепродукт; *V* — газ; *VI* — избыток нефтепродукта; *VII* — дистилляты



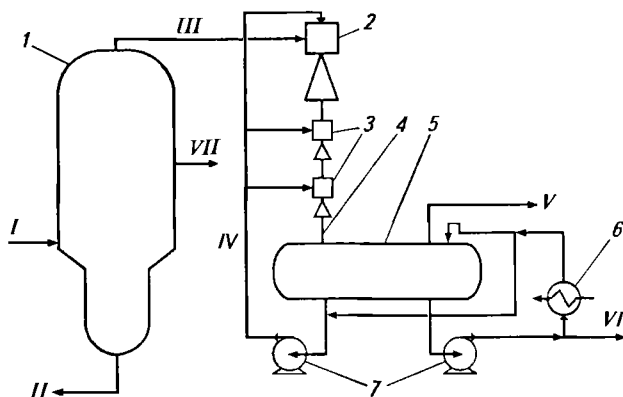


Рис. 8.15. Схема многоступенчатой системы создания вакуума с жидкостными эжекторами:

1 — колонна; 2 — жидкостной эжектор; 3 — промежуточные эжекторы; 4 — стояк; 5 — разделительная емкость; 6 — холодильник; 7 — насосы;
 I — сырьё-мазут; II — гудрон; III — несконденсированные пары и газы; IV — циркулирующий нефтепродукт; V — газ;
 VI — избыток нефтепродукта; VII — дистилляты

кую эффективность. Исследование показало, что в вакуумных газах, направляемых на сжигание в печь, за счет промывки газов дизельной фракцией или газойлем значительно уменьшается содержание сернистых газов. Достижимая глубина вакуума (остаточное давление 20—25 мм рт. ст., или 2,6—3,3 кПа) позволила прекратить подачу пара в низ вакуумной колонны. Циркулирующее дизельное топливо или газойль постоянно обновляется. Часть циркулирующей жидкости выводится из системы на гидроочистку и затем используется по целевому назначению.

Известно, что увеличение числа ступеней эжектирования позволяет уменьшить расход энергии на сжатие газов. Принципиальная схема многоступенчатой системы, внедренной на одном из отечественных НПЗ, представлена на рис. 8.15. Многоступенчатая схема позволила уменьшить мощность насосов и достигнуть высокой глубины вакуума (остаточное давление 14—15 мм рт. ст., или 1,8—2 кПа) при неполном включении всей системы. При включении всех ступеней эжектирования остаточное давление на верху колонны достигает 5—7 мм рт. ст. (0,67—0,93 кПа).

Практическое достижение глубокого вакуума позволяет по новому подойти к самой технологии первичной перегонки нефти в целом.

Снижение количества водного конденсата как в атмосферной, так и в вакуумной части установки АВТ, совершенствование вакуумсоздающей системы улучшает технико-экономические и экологические аспекты работы установок первичной переработки нефти.

В другом варианте предложено разделение глухой перегородкой

концентрационной и отгонной секций вакуумной колонны и параллельный вывод паров из этих секций в вакуумсоздающую систему для эффективного углубления вакуума в отгонной секции.

8.4. Вторичная перегонка бензиновой и дизельной фракций

8.4.1. ВТОРИЧНАЯ ПЕРЕГОНКА БЕНЗИНА

На установках АТ и АВТ вырабатывают бензины широкого фракционного состава: н. к. — 140 °С или 180 °С. Вторичная перегонка бензинового дистиллята предназначена для получения из него узких фракций, которые используют как сырье каталитического риформинга для получения индивидуальных ароматических углеводородов — бензола, толуола, ксилолов. Для этого бензиновый дистиллят разделяют на фракции 62—85 °С (бензольную), 85—115 (120) °С (толуольную) и 115 (120)—140 °С (ксилольную). Более тяжелая фракция 140—180 °С используется как сырье каталитического риформинга для получения высокооктанового компонента бензина.

Вторичная перегонка бензинового дистиллята представляет собой либо самостоятельный процесс, либо чаще всего является частью комбинированной установки ЭЛОУ-АВТ с блоком вторичной перегонки.

Материальный баланс установки (или блока) зависит от потенциального содержания узких фракций в бензиновом дистилляте, а также от четкости ректификации.

Для сернистой нефти типа ромашкинской выход фракций приведен ниже, % (мас.) на бензин (А), на нефть (Б):

	А	Б
Головная (н.к. — 62 °С)	10,6	2,0
Бензольная (62—85 °С)	14,4	2,6
Толуольная (85—120 °С)	23,4	4,2
Ксилольная (120—140 °С)	17,6	3,2
Остаток (140—180 °С)	34,0	10,5
Всего	100,0	22,5

Характеристика сырья и продуктов блока вторичной перегонки фракций приведена в табл. 8.2.

Таблица 8.2. Характеристика сырья и продуктов блока вторичной перегонки бензина

Фракция, °С	Плотность при 20 °С, кг/м ³	Содержание серы, % (мас.)	Октановое число (моторный метод)	Фракционный состав, перегоняется, °С		
				10 %	50 %	90 %
Сырье						
н.к. — 180	733	0,08	45,5	85	121	162
Продукты						
н.к. — 62	646	0,007	70	—	—	—
62—85	695	0,02	53	70	72	79
85—120	723	0,04	48	93	103	114
120—140	744	0,07	40	124	127	132
140—180	766	0,14	30	144	155	175

Приведенные данные показывают, что бензиновые фракции имеют низкие октановые числа и чем фракция тяжелее, тем ниже ее октановое число (всего 30 для фракции 140—180 °С). Это обусловлено химическим углеводородным составом прямогонных бензинов, в которых преобладают нафтеновые и парафиновые углеводороды (нормального строения). Для повышения октановых чисел головная фракция н.к. — 62 °С (преобладает *n*-пентан) направляется на изомеризацию, а более тяжелые фракции — на каталитический риформинг (ароматизацию): узкие фракции — для получения индивидуальных ароматических углеводородов, а широкая — для повышения октанового числа.

Схема блока вторичной перегонки бензина на комбинированной АВТ производительностью 3 млн т/год приведена на рис. 8.16.

Сырье — фракция н.к. — 180 °С (или н.к. — 140 °С) — после подогрева в печи 4 до 150 °С при степени испарения после подогрева 23 % подается во фракционирующую колонну 5 блока вторичной перегонки (возможно распределение сырья в колонне на две—четыре тарелки). Пары фракции н.к. — 85 °С с верха колонны 5 поступают в конденсаторы-холодильники 2. Фракция н.к. — 85 °С после охлаждения примерно до 35 °С собирается в емкости 1, откуда часть забирается насосом и возвращается в колонну 5 в качестве орошения, а избыток поступает в колонну 3 в качестве сырья. С низа колонны 5 фракция 85—180 °С (или 85—140 °С) направляется в колонну 6. Пары фракции н.к. — 62 °С с верха колонны 3 проходят в конденсаторы-холодильники 2, а оттуда в ем-

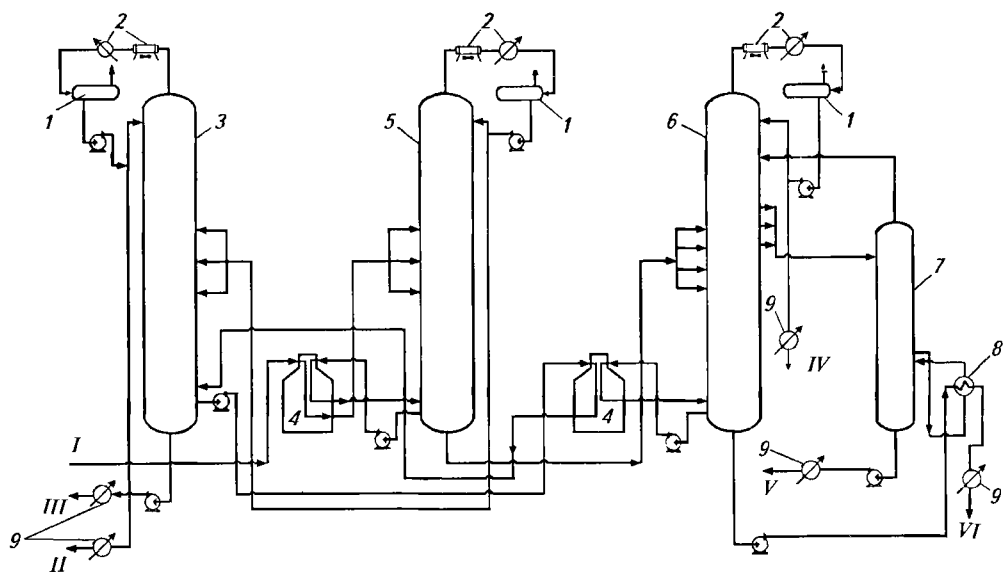


Рис. 8.16. Схема блока вторичной перегонки бензина:

1 — емкости-сепараторы верхнего продукта; 2 — конденсаторы-холодильники; 3, 5, 6 — фракционирующие колонны; 4 — печи; 7 — отпарная колонна; 8 — кипятильник; 9 — холодильники; I — широкая бензиновая фракция; II — н.к. — 62 °С; III — 62—85 °С; IV — 85—120 °С; V — 120—140 °С; VI — 140—180 °С

кость 1. Избыток фракции н.к. — 62 °С выводится с установки через холодильник 9. Фракция 62—85 °С с низа колонны 3 забирается насосом и через холодильник 9 выводится с установки.

Пары фракции 85—120 °С из колонны 6 после конденсации и охлаждения в конденсаторах-холодильниках 2 подаются в емкость 1, откуда забираются насосом. Часть фракции направляется в колонну 6 как орошение, а избыток после холодильника 9 выводится с установки. Фракция 120—140 °С выводится из колонны 6 как отпарной погон и подается в отпарную колонну 7. Пары с верха отпарной колонны возвращаются в колонну 6. С низа отпарной колонны стабильная фракция 120—140 °С забирается насосом и через холодильник 9 выводится с установки. Тяжелая бензиновая фракция 140—180 °С с низа колонны 6 прокачивается через кипятильник 8 и холодильник 9 в мерники. Температура низа колонн 3, 5, 6 поддерживается циркуляцией нижних продуктов с помощью насосов через печи 4. Колонны блока вторичной перегонки характеризуются данными табл. 8.3.

Таблица 8.3. Параметры работы колонн вторичной перегонки

	Колонны (по рис. 8.16)			
	3	5	6	7
Давление наверху колонны, МПа	0,3	0,2	0,2	1,2
Температура, °С:				
верха	104	78	105	130
низа	170	122	168	—
Диаметр, мм	3	2	3	1,2
Число тарелок, шт.	60	60	60	8
Кратность орошения	2:1	2,5:1	1,5:1	—
Расстояние между тарелками, мм	500	500	500	500

Температура низа колонн колеблется в пределах 120—170 °С, что обусловлено подачей значительного количества тепла извне.

На установках АВТ разной модификации и производительности источником тепла в колоннах вторичной перегонки может служить тепло горячих потоков установки, водяной пар с давлением до 12 атм (0,6—1,0 МПа), продукт, выходящий с низа колонн и циркулирующий через трубчатые подогреватели (печи). Недостаток подогрева в печах — наличие на установке дополнительных огневых точек, а также возможность частичного разложения бензиновых фракций. В отдельных случаях не исключается возможность использования пара высокого давления.

8.4.2. ВТОРИЧНАЯ ПЕРЕГОНКА ДИЗЕЛЬНОЙ ФРАКЦИИ

Обычно в основной ректификационной колонне атмосферного блока АВТ отбирают дизельную фракцию в виде двух боковых погон: легкого (180—240 °С) — компонент зимнего и тяжелого (240—350 °С) — компонент летнего дизельного топлива. Однако в случае необходимости выделения *n*-алканов C₁₀—C₁₈ (жидкие парафины) используют вто-

ричную перегонку широкой дизельной фракции. На основе *n*-алканов C_{10} — C_{18} получают сырье для производства синтетических моющих средств — линейный алкилбензол (ЛАБ), линейный алкилбензолсульфонат (ЛАБС). Жидкие парафины выделяют из узкой дизельной фракции — 200—320 °С или 180—305 °С адсорбцией на цеолитах на установках «Парекс». Наряду с жидкими парафинами получают депарафинизат — компонент дизельного топлива с температурой застывания минус 60—70 °С.

Такая технология переработки прямогонной газойлевой фракции с получением синтетических моющих средств и низкозастывающих компонентов дизельного топлива освоена на ряде НПЗ, например на Киришском НПЗ.

8.5. Комбинированная установка первичной переработки нефти

В большинстве случаев атмосферная перегонка нефти и вакуумная перегонка мазута проводятся на одной установке АВТ, которая часто комбинируется с ЭЛОУ, а иногда и с блоком вторичной перегонки бензина. Типовые мощности отечественных установок первичной переработки нефти 2, 3, 4, 6 млн т/год.

Ниже приводится описание работы комбинированной установки ЭЛОУ-АВТ с секцией вторичной перегонки бензиновой фракции.

Установка рассчитана на переработку нестабильной нефти типа ромашкинской и отбор фракций н. к. — 62, 62—140, 140—180, 180—220 (240), 220 (240)—280, 280—350, 350—500 °С (остаток — гудрон). Исходное сырье, поступающее на установку, содержит 100—300 мг/л солей и до 2 % (мас.) воды. Содержание низкокипящих углеводородных газов в нефти достигает 2,5 % (мас.) на нефть. На установке принята двухступенчатая схема электрообессоливания, позволяющая снизить содержание солей до 3—5 мг/л и воды до 0,1 % (мас.). Технологическая схема установки предусматривает двукратное испарение нефти. Головные фракции из первой ректификационной колонны и основной ректификационной колонны вследствие близкого фракционного состава получаемых из них продуктов объединяются и совместно направляются на стабилизацию. Бензиновая фракция н. к. — 180 °С после стабилизации направляется на вторичную перегонку для выделения фракций н. к. — 62, 62—140 и 140—180 °С. Блок защелачивания предназначается для щелочной очистки фракций н. к. — 62 (компонент автобензина) и 140—220 °С (компонент топлива ТС-1). Фракция 140—220 °С промывается водой, а затем осушается в электроразделителях.

Сырая нефть (рис. 8.17) прокачивается насосами двумя потоками через теплообменники, где нагревается до 160 °С за счет регенерации тепла горячих нефтепродуктов, и направляется двумя параллельными потоками в электродегидраторы 3. На прием сырьевых насосов подается щелочной раствор и деэмульгатор. В электрическом поле высокого напряжения эмульсия разрушается и вода отделяется от нефти. Элект-

Фракции 85—180 °С и 180—220 °С защелачивают. Фракции 220—280 °С и 280—350 °С после охлаждения до 60 °С направляют в резервуары. Мазут (нижний продукт основной ректификационной колонны) подается в печь 15 вакуумного блока установки, где нагревается до 410 °С, и с этой температурой проходит в вакуумную колонну 13.

Получаемая в вакуумной колонне верхняя боковая фракция до 350 °С подается в основную ректификационную колонну 7. Из вакуумной колонны в виде бокового погона отводится фракция 350—500 °С. В этой колонне обычно применяется одно промежуточное циркуляционное орошение. Гудрон с низа вакуумной колонны прокачивается через теплообменники и холодильники и при 90 °С направляется в промежуточные резервуары.

На установке применяются в основном аппараты воздушного охлаждения, что способствует сокращению расхода воды.

На установке предусмотрена возможность работы без блока вакуумной перегонки. В этом случае мазут с низа ректификационной колонны 7 прокачивается через теплообменники и холодильники, где охлаждается до 90 °С, и направляется в резервуарный парк.

Широкая бензиновая фракция н.к. — 180 °С после нагрева до 170 °С поступает в абсорбер 9. После отделения в абсорбере сухих газов (XIV) нижний поток направляется в стабилизатор 10. В абсорбере и стабилизаторе поддерживается давление 1,2 МПа. В стабилизаторе 10 нижний продукт абсорбера разделяется на два потока: верхний (до 85 °С) и нижний (выше 85 °С). В колонне 11 верхний поток разделяется на узкие фракции VI (н.к. — 62 °С) и XII (62—85 °С). Нижний поток из стабилизатора направляется в колонну 12, в которой разделяется на фракцию VII (85—120 °С) и XIII (120—180 °С). Тепловой режим абсорбера регулируется подачей флегмы, которая прокачивается через печь и в паровой фазе возвращается в низ абсорбера.

Установка может работать с выключенным блоком вторичной перегонки. В этом случае стабильный бензин с низа стабилизатора 10 направляется в теплообменник, откуда поток через холодильник поступает на защелачивание и далее в резервуарный парк.

Для удаления следов воды фракцию 140—250 °С осушают в электро-разделителях. Примерные годовые расходные показатели установки производительностью 6 млн т/год приведены ниже:

Вода, млн м ³	21
Электроэнергия, млн кВт	54—55
Водяной пар, тыс. т	150
Топливо, тыс. т	200

На 1 т перерабатываемой нефти расходуется 3,5—4 м³ воды, 1,1 кг водяного пара, 27—33 кг топлива. На установке рационально используется тепловая энергия вторичных источников. За счет утилизации тепла горячих потоков производится около 35 т/ч пара высокого давления. В начале установка была запроектирована без блока ЭЛОУ, в процессе эксплуатации она была дооборудована этим узлом. На ряде нефтеперерабатывающих заводов производительность установки в результате

дооборудования дополнительными аппаратами и сооружениями превысила проектную — 6 млн т/год и достигла 7—8 млн т/год.

Материальный баланс установки производительностью 6 млн т/год (для нефти типа ромашкинской) характеризуется данными табл. 8.4.

Таблица 8.4. Материальный баланс установки ЭЛОУ-АВТ

	% (мас.) на нефть	т/сут	тыс. т/год
Взято:			
нестабильная нефть	100	17640,0	6000,0
вода в нефти	2,0	3,5	12,0
Всего	102,0	17643,5	6012,0
Получено:			
газ	1,50	259,5	90
фракция, °С:			
н.к. — 62	2,53	477,6	152
62—140	9,27	1603,5	557
140—180	5,90	1020,6	354
180—220	7,10	1220,1	425
220—280	9,30	1608,7	559
280—350	10,70	1890,8	641
350—500	21,00	3682,5	1260
гудрон (> 500 °С)	32,00	5535,2	1920
потери	0,70	121,1	42
вода (остаточная)	0,20	34,6	12
вода и соли	1,80	311,4	108
Всего	102,0	17643,5	6012,0

Полученные при первичной перегонке нефти продукты не являются товарными и направляются на облагораживание (гидроочистка, депарафинизация) или на дальнейшую переработку путем деструктивных вторичных процессов. Эти процессы обеспечивают получение ценных компонентов топлива и мономеров для нефтехимического синтеза, углубление переработки нефти, а также более широкого ассортимента продукции НПЗ.

Ко вторичным деструктивным процессам относятся изомеризация, риформинг, термический и каталитический крекинг, гидрокрекинг, коксование, окисление гудрона в битумы. По масляному варианту соответствующие узкие фракции вакуумного газойля и гудрон направляются на последовательные процессы очистки и приготовления товарных масел.

Таким образом, являясь головным процессом НПЗ как топливного, масляного, так и нефтехимического профиля, первичная перегонка нефти обеспечивает сырьем все установки завода. От качества разделения нефти — полноты отбора фракций от потенциала и четкости разделения — зависят технологические параметры и результаты работы всех последующих процессов и в конечном итоге общий материальный баланс завода и качество товарных нефтепродуктов.

8.6. Интенсификация процесса прямой перегонки нефти

Интенсификация прямой перегонки нефти направлена прежде всего на повышение отбора дистиллятных фракций (суммы светлых в блоке АТ и вакуумных дистиллятов — на ВТ), а также на обеспечение четкости ректификации, т. е. уменьшение наложения температур конца кипения предыдущей и начала кипения последующей фракции.

Для реализации этих задач в последние годы в ректификационных колоннах все шире используются новые, более эффективные контактные устройства — регулярные насадки, а также нерегулярные разделительные устройства — каскадные мини-кольца. Эти устройства позволяют повысить эффективность разделения сложных углеводородных смесей, пропускную способность действующих тарельчатых колонн, уменьшить перепад давления на одну теоретическую ступень разделения, улучшить качество отбираемых погонов. На обычных тарелках пары пробулькивают через слой жидкости. Насадка же позволяет интенсифицировать тепло- и массообмен за счет непрерывного поверхностного взаимодействия пленки стекающей жидкости и поднимающихся паров, уменьшить унос капель жидкости парами.

Область применения насадок — от вакуумных колонн до колонн, работающих при избыточном давлении 1,2 МПа при разделении газобразных углеводородных смесей.

Примеры повышения эффективности разделения нефти в атмосферной колонне путем использования насадки приведены на рис. 8.18. В колонне, оборудованной клапанными тарелками, измеренное по методу ASTM наложение температур выкипания 95 % легкой дизельной (ЛД) и 5 % тяжелой дизельной (ТД) фракции $\Delta t_{(5-95)\%}$ составило 19 °С. Общий выход газойлевой (дизельной) фракции — около 20 % на нефть.

Переоснащение колонны насадкой mellapak позволяет при неиз-

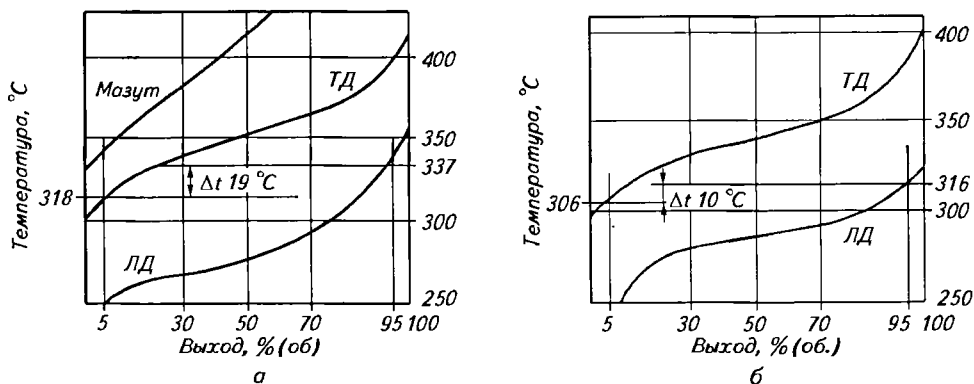


Рис. 8.18. Кривые разгонки продуктов, полученных в обычной тарельчатой (а) и насадочной (б) колоннах

менном выходе улучшить качество газойлевых фракций при снижении наложения фракций боковых погонів $\Delta t_{(5-95)}\%$ с 19 до 10 °С: температура застывания легкой и тяжелой дизельной фракции снижается с минус 5 до минус 8 °С и с 20 до 10 °С соответственно (по сравнению с исходным вариантом без насадки). В то же время использование насадки позволяет при неизменном качестве повысить суммарный выход дизельных фракций на 2 % за счет снижения выхода остатка вследствие меньшего давления в сечении отбора фракции. Такое улучшение показателей процесса обусловлено повышением эффективности ректификации и уменьшением уноса.

Характеристика газойлевых фракций, полученных при работе колонн, оснащенных насадками mellapak, приведена ниже:

	Вариант а	Вариант б
Температура, °С:		
выкипания 95 % ЛД	337	316
выкипания 5 % ТД	318	306
к.к. ТД	420	400
Наложение, Δt , °С	-19	-10
Температура застывания, °С:		
ЛД	-5	-8
ТД	+20	+10

Переоснащение промывной секции колонны максимально увеличивает ее технологическую гибкость и позволяет улучшить качество и повысить выход продукта.

При использовании насадки mellapak в вакуумной колонне, работающей по топливному варианту с получением широкой фракции тяжелого вакуумного газойля — сырья каталитического крекинга, в значительной степени снижается перепад давления в колонне. Вследствие этого давление в зоне испарения уменьшается с 65 мм рт. ст. (8,7 кПа) до 50 мм рт. ст. (6,7 кПа). Выход легкого газойля, оставшегося в мазуте после атмосферной перегонки нефти, увеличивается с 3 до 4 % (по отношению к питанию колонны).

Кроме того, благодаря насадке улучшается разделение на легкий и тяжелый газойли.

Усовершенствованное устройство промывной секции позволяет уменьшить содержание металлов и коксуемость по Конрадсону в газойле при минимальном расходе промывочной жидкости.

Решение проблемы глубокой вакуумной перегонки (увеличение выхода тяжелого вакуумного дистиллята) при одновременном улучшении его качества достигается путем реконструкции вакуумной колонны на одном из отечественных НПЗ с оснащением ее регулярными насадками фирмы Кох-Глитч с распределителями пара и жидкости (рис. 8.19).

Такая реконструкция позволяет также уменьшить перепад давления в колонне и снизить эксплуатационные затраты. Выходы продуктов перегонки мазута западносибирской нефти, их характеристика, а также технологические параметры работы колонны до и после реконструкции приведены в табл. 8.5—8.7.

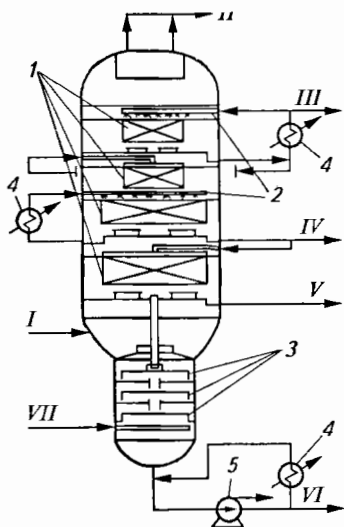


Рис. 8.19. Принципиальная технологическая схема вакуумной колонны после реконструкции:

1 — регулярные насадки; 2 — распределители орошения; 3 — тарелки; 4 — холодильники; 5 — насос;
 I — мазут из печи; II — пары на эжекцию; III — легкий вакуумный дистиллят; IV — тяжелый вакуумный дистиллят; V — затемненная фракция; VI — гудрон; VII — водяной пар

Таблица 8.5. Характеристика продуктов вакуумной колонны

Показатель	До реконструкции	После реконструкции
Легкий вакуумный дистиллят		
Фракционный состав (ASTM D 86, по Энглеру), °C:		
5 %	280	281
50 %	322	330
95 %	360	360
Плотность при 20 °C, кг/м ³	879,5	883
Тяжелый вакуумный дистиллят		
Фракционный состав (ASTM D 1160, по Богданову), °C:		
5 %	373	361*
50 %	426	469*
95 %	492	573*
к.к.	499	598*
Плотность при 20 °C, кг/м ³	915,2	927
Содержание металлов, млн ⁻¹ (ppm):		
Fe	0,45	0,1
Ni	0,16	0,2
Va	0,55	0,55
Коксуемость (по Конрадсону), % (мас.)	—	0,65
Содержание асфальтенов, % (мас.)	—	0,23
Вязкость при 50 °C, мм ² /с	—	59
Затемненный продукт		
Фракционный состав (ASTM D 2287, ИТК), °C:		
5 %	434	492
50 %	582	632
к.к.	729 (87 %)	739 (81 %)
Плотность при 20 °C, кг/м ³	961,1	1006

Показатель	До реконструкции	После реконструкции
Содержание металлов, млн ⁻¹ (ppm):		
Fe	29,1	—
Ni	31,1	—
Va	143,5	—
Коксуемость (по Конрадсону), % (мас.)	—	17,3
Вязкость при 100 °С, мм ² /с	—	440—670
	Гудрон	
Плотность при 20 °С, кг/м ³	992,4	1025,4
Пенетрация, 0,1 мм	38—40	51—69
Температура размягчения, °С	—	47—49
Содержание асфальтенов, млн ⁻¹ (ppm)	—	8,22—9,27
Вязкость при 100 °С, мм ² /с	—	3200—4100

*Разгонка по ASTM D 2887 аналогична разгонке ИТК

Таблица 8.6. Технологические параметры работы колонны

Продукт	До реконструкции	После реконструкции
Давление, кПа (мм рт.ст.):		
вверху колонны	5,85 (44)	4,25 (32)
в зоне ввода сырья	10,60 (80)	5,98 (45)
Перепад давления, кПа (мм рт.ст.)	4,75 (36)	1,73 (13)
Температура, °С:		
вверху колонны	68	64
в зоне ввода сырья	371	398
внизу колонны	324	353
на выходе из печи	392	412
Перепад температур на трансферной линии, °С	21	14

Таблица 8.7. Выход продуктов вакуумной колонны (в пересчете на нефть)

Продукт	До реконструкции	После реконструкции
Вакуумный дистиллят, % (мас.):		
легкий	7,40	7,23
тяжелый	20,59	28,53
Затемненный продукт, % (мас.)	3,51	2,42
Гудрон, % (мас.)	20,87	14,19

В результате использования регулярной насадки:
получен тяжелый вакуумный дистиллят с температурой конца кипения ~600 °С (сырье каталитического крекинга или гидрокрекинга);
суммарный отбор вакуумных дистиллятов увеличен на 7,8 % (мас.) на нефть;
улучшено качество тяжелого вакуумного дистиллята;
получен гудрон с показателями качества дорожного битума;
существенно улучшены энергетические показатели работы установки.

Таким образом, использование регулярных насадок позволяет улучшить показатели процессов разделения нефтяного сырья как в атмосферной, так и в вакуумной секции установок первичной переработки нефти.

Проведенная на ряде отечественных НПЗ реконструкция с заменой тарелок на новые, более эффективные контактные устройства позволила повысить четкость разделения нефти на фракции, качество отбираемых фракций, т. е. степень подготовки сырья для последующих процессов переработки на НПЗ как топливного, так и масляного профиля.

При использовании насадок увеличивается общая искривленная поверхность стекающей жидкости в тонком слое, в результате чего возрастает эффективность испарения этой жидкости и взаимодействие с парами.

Другим способом интенсификации процесса прямой перегонки нефти является использование принципа регулирования коллоидно-дисперсного состояния сырья и фазовых переходов путем соответствующего воздействия на сырье — нефть, мазут, которые представляют собой не молекулярные растворы, а дисперсные системы. К таким воздействиям относятся оптимальное компаундирование нефтей и нефтяных остатков разной химической природы, введение активирующих добавок, ПАВ, применение ультразвука, магнитного поля и др.

Согласно теоретическим представлениям образование новой фазы в фазовом переходе жидкость — пар на плоской и искривленной поверхности происходит по-разному. Уравнение Кельвина-Томсона связывает парциальное давление над плоской и искривленной поверхностью, в частности, с радиусом капли r , характеризующим степень кривизны (чем меньше r , тем больше кривизна поверхности):

$$RT \ln \frac{p_r}{p_0} = \frac{2\sigma\bar{V}}{r}, \quad (8.3)$$

где R — универсальная газовая постоянная, T — абсолютная температура, \bar{V} — парциальный молярный объем, σ — поверхностное натяжение, p_r и p_0 — парциальное давление паров над каплей радиусом r и плоской поверхностью соответственно.

Например, для капли воды $r = 10^{-5}$ см, $\sigma = 73$ дин/см, $\bar{V} = 18$ см³/моль, $p_r/p_0 = 0,01$, т. е. давление увеличивается на 1 %. Для капли с $r = 10^{-6}$ см, $p_r/p_0 = 1,11$, т. е. на 11 %.

При нагреве жидкости образование новой фазы в виде пузырьков пара происходит как в объеме жидкости, так и на поверхности нагревателя. На величину диаметра пузырьков пара, отрывающихся от поверхности нагревателя, влияет состав смеси, который, в свою очередь, воздействует на распределение компонентов между сосуществующими фазами и поверхностным слоем. Например, для водных растворов *n*-бутилового (2) и изоамилового (1) спиртов (рис. 8.20) в области малых концентраций на кривой диаметр пузырька D — концентрация спирта S имеется минимум и максимум. Наличие минимума можно объяснить замедлением (при определенном составе смеси) скорости роста пузырь-

ков или уменьшением радиуса активного центра парообразования.*

На базе исследований атмосферно-вакуумной перегонки было установлено, что смешение нефтей разного основания (парафинистой и ароматизованной смолистой) в оптимальном соотношении позволяет повысить степень дисперсности системы (по сравнению с исходными компонентами) и при этом обеспечить повышение отбора светлых фракций против расчетного по аддитивности. Так, для оптимальной смеси ухтинской и западносибирской нефтей в соотношении 30:70 выход фракций до 350 °С при атмосферной перегонке выше расчетного на 3—3,5 %, а в соотношении 50:50 — напротив, ниже расчетного на 2—2,5 %. То же относится и к вакуумной перегонке остатков выше 350 °С, полученных из указанных нефтей. Увеличение выхода паровой фазы в активированном сырье (при оптимальном соотношении компонентов) происходит за счет снижения работы образования пузырьков пара вследствие уменьшения межфазного поверхностного натяжения. По тем же причинам должна снизиться энергия активации молекул для преодоления граничного потенциального барьера. Было предложено оценивать энергию межмолекулярного взаимодействия в граничном слое по энтальпии фазового перехода ($\Delta H_{ф.п.}$), рассчитанной по результатам термogravиметрических исследований.

При перегонке смеси мазутов указанных нефтей в оптимальном соотношении 30:70 снижается температура начала испарения (с 513 и 503 К для исходных мазутов до 487 К для смеси), увеличивается количество испарившегося вещества и снижается энтальпия парообразования (с 1386 и 1439,6 кДж/кг до 1290,5 кДж/кг для смеси). Это показывает, что оптимальная смесь сырьевых компонентов характеризуется меньшей энергией межмолекулярного взаимодействия, чем исходные компоненты (минимальное значение энтальпии парообразования); поэтому при равенстве подведенной энергии (тепла) частицы дисперсной фазы такой системы разрушаются легче, следствием чего и являются более низкие энтальпия испарения и температура начала фазового перехода. Это подтвердилось и результатами реологических исследований образцов — скорость разрушения структуры при повышении температуры оптимальной смеси составила 42 Па/°С против 39 и 13 Па/°С для исходных образцов (ароматизированного и парафинистого соответственно). Отбор вакуумных дистиллятов при перегонке смеси увеличился на 7—8 % по сравнению с рассчитанными по аддитивности.

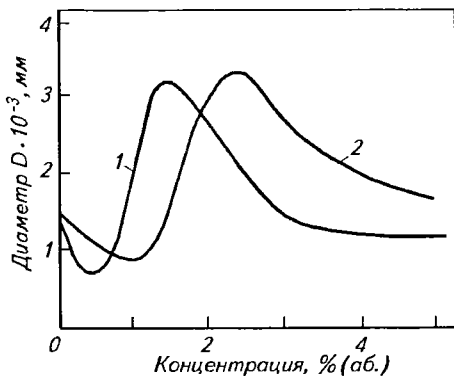


Рис. 8.20. Зависимость диаметра D отрывного пузырька пара от концентрации спирта при кипении бинарных смесей (по результатам статистической обработки кинограмм):

1 — вода — изоамиловый спирт; 2 — вода — *n*-бутиловый спирт

* Данные Т. С. Чигаревой с соавторами.

Известно, что в последние годы в совместную переработку с нефтью вовлекают газоконденсаты. Создание устойчивых к расслоению нефтяных и нефтегазоконденсатных смесей благоприятно влияет не только на их перекачку и хранение, но и на перегонку.

Таким образом, смешением компонентов, различающихся химическим, фракционным составом и физико-химическими свойствами, можно изменить баланс сил межмолекулярного взаимодействия, диспергировать систему, что является необходимым условием облегчения процесса образования новой паровой фазы.

Другим методом интенсификации прямой перегонки нефти является введение в сырье активирующих добавок — концентратов ароматических углеводородов, отходов химической и нефтехимической промышленности, присадок, деэмульгаторов. Все эти добавки обладают поверхностно-активными свойствами. Наибольшей активностью в качестве добавок к сырью перегонки (нефти, мазуту) обладают деэмульгаторы, используемые в процессе обезвоживания и обессоливания нефти. Эти добавки уже при малых концентрациях, сопоставимых с их концентрацией на ЭЛОУ, повышают кинетическую устойчивость (фактор устойчивости Φ_a повышается) нефтяной системы и отбор дистиллятных фракций, а также изменяют соотношение их выходов в зависимости от концентрации добавки (табл. 8.8).

Таблица 8.8. Фактор устойчивости сырья Φ_a и выход продуктов перегонки западно-сибирской нефти в присутствии деэмульгатора (прогалита)*

Концентрация прогалита, % (мас.)	Φ_a	Выход фракций, % (мас.)					
		до 180 °С	180—240 °С	240—350 °С	Σ до 350 °С	350—500 °С	ост. > 500 °С
0	0,85	17,1	11,9	13,5	42,5	25,1	32,4
$5 \cdot 10^{-2}$	0,93	17,3	11,6	14,8	43,7	24,2	32,1
$5 \cdot 10^{-3}$	0,96	17,1	11,7	17,4	46,2	21,4	32,4
$5 \cdot 10^{-4}$	0,88	17,2	11,0	16,6	44,8	22,3	32,9

*Данные Н. К. Матвеевой, Т. П. Клоковой, О. Ф. Глаголевой.

При всех исследованных концентрациях прогалита выход светлых фракций повышается. Максимальный прирост (до 46,2 %) суммы светлых обеспечивает концентрация прогалита $5 \cdot 10^{-3}$ % (мас.), которая создает максимальную устойчивость к расслоению системы, т. е. высокую степень дисперсности.

Механизм действия добавок заключается в снижении межфазного натяжения на границе раздела жидкость — пар. Это вызывает диффузионные процессы перераспределения молекул между ядром сложных структурных единиц, сольватным слоем и дисперсионной средой. Повидимому, при этом происходит перераспределение углеводородов между сосуществующими фазами и изменение выхода и качества дистиллятных фракций в процессе перегонки активированного добавкой сырья.

Действие базовой добавки может быть усилено (*синергизм*) введением другого ПАВ, а также использованием таких факторов, как ультразвук, магнитное, электрическое поле или их сочетание.

Таким образом, углубление вакуума, совершенствование конструкции контактных устройств, введение в сырье поверхностно-активных веществ, создание оптимального соотношения компонентов в сырьевой смеси и другие способы регулирования фазовых переходов являются перспективными направлениями интенсификации прямой перегонки нефти.

КОМБИНИРОВАНИЕ ПРОЦЕССОВ НА УСТАНОВКАХ ПЕРВИЧНОЙ ПЕРЕГОНКИ НЕФТИ

Повышение эффективности переработки нефти может быть достигнуто созданием комбинированных установок на основе укрупненных мощностей. Объединение нескольких технологических процессов с жесткой связью между ними в одной комбинированной системе позволяет:

- сократить объем резервуарных парков, насосных станций, межцеховых трубопроводов и тем самым сократить площадь застройки;
- сократить энергетические затраты, используя излишки тепла одних процессов для технологических нужд других;
- снизить металлоемкость;
- сократить численность обслуживающего персонала;
- осуществить автоматическое управление всей системой;
- более эффективно решать экологические проблемы.

Ранее уже была описана комбинированная установка ЭЛОУ-АВТ с блоком стабилизации и вторичной перегонки бензина (см. раздел 8.6). Процессы подготовки нефти к переработке и прямой перегонки комбинируют с другими, в том числе с вторичными, деструктивными процессами.

Важное значение в отечественной нефтепереработке занимают мощные комбинированные системы, такие, как ЛК-6у, ГК-3, КТ-1.

Установка ЛК-6у предназначена для комплексной переработки 6 млн т сернистой нефти в год и включает следующие процессы: обессоливание и первичную перегонку; каталитический риформинг бензина; гидроочистку керосиновой фракции 140—230 °С; гидроочистку дизельной фракции 230—350 °С; газофракционирование.

По сравнению с отдельными установками комбинированная установка неглубокой переработки нефти ЛК-6у обеспечивает снижение капиталовложений на 15—20 %, повышение производительности труда на 45—50 %, уменьшение эксплуатационных затрат на 10—15 %, уменьшение территории застройки в 3,5 раза.

Комбинированная установка ГК-3 предназначена для глубокой переработки 3 млн т нефти в год. Она включает:

- атмосферную перегонку нефти;

вторичную перегонку бензина;
вакуумную перегонку мазута;
каталитический крекинг вакуумного дистиллята;
висбрекинг гудрона;
газофракционирование.

Благодаря включению процессов каталитического крекинга и висбрекинга на установке ГК-3 можно получить 70 % светлых нефтепродуктов, т. е. повысить глубину переработки нефти.

Комбинированная система глубокой переработки мазута КТ-1 наряду с вакуумной перегонкой включает блоки:

стабилизации бензина и газофракционирования;
каталитического крекинга вакуумного газойля с его предварительной гидроочисткой (установка Г-43-107);
висбрекинг гудрона.

Комбинированная система КТ-1 предназначена для глубокой переработки мазута с целью получения следующих продуктов:

высокооктанового компонента бензина АН-93;
пропан-пропиленовой и бутан-бутиленовой фракций — сырья для процесса алкилирования *изо*-бутана олефинами и нефтехимии;
сырья для процесса коксования;
фракции 180—350 °С, 195—270 °С (каталитического крекинга) и 180—350 °С висбрекинга и вакуумной перегонки) — компонентов дизельного топлива (летнего).

На комплексе КТ-1 обеспечивается эффективная переработка сырья при наименьших затратах: на 30—40 % снижаются общие капиталовложения, на 40 % — эксплуатационные затраты, в 1,6 — потребление энергии; численность обслуживающего персонала — в 2 раза, а площадь застройки — в 3 раза. В 2 раза повышается производительность труда.

Высокая эффективность управления технологическими процессами, включенными в схему КТ-1, обеспечивается применением автоматизированных систем управления, что дает возможность улучшить контроль за ходом технологического процесса, повысить стабильность режима.

Таким образом, экономическая эффективность объединения ряда логически связанных между собой технологических процессов в виде компактных секций в одну комбинированную систему позволяет обеспечить выработку максимального количества продукции заданного качества при минимальных удельных капитальных затратах и эксплуатационных расходах.

Глава 9

УПРАВЛЕНИЕ ТЕХНОЛОГИЧЕСКИМИ ПРОЦЕССАМИ ПЕРЕГОНКИ НЕФТИ

Для каждого технологического процесса переработки нефти существуют параметры работы, обеспечивающие определенную выработку целевой продукции при требуемом ее качестве и работу установки до периодической остановки на профилактический или капитальный ремонт.

К основным технологическим параметрам работы установки первичной перегонки нефти относятся:

- давление в аппаратах и трубопроводах;
- уровень жидкости в аппаратах и емкостях;
- температурный режим в аппаратах;
- расход сырьевых и продуктовых потоков.

Параметры работы аппаратов могут изменяться в более или менее широких пределах, отклоняясь от нормального технологического режима. Поддержание требуемых параметров и восстановление нарушенного нормального режима осуществляются системой регулирования, которое может быть ручным, автоматическим или комбинированным.

Ручное регулирование может проводиться лишь опытным обслуживающим персоналом, учитывающим инерционность воздействия на работу аппаратуры.

Автоматическое регулирование и управление работой аппаратуры осуществляется при помощи технических средств управления и автоматизации — контрольно-измерительными приборами (КИП).

К ним относятся:

приборы автоматического контроля температуры, давления, расходов потоков, уровней жидкости в аппаратах, параметров (напряжение, сила тока) электрических машин; свойств потоков нефти, газов и получаемых продуктов (плотность, температура вспышки, фракционный состав, вязкость и др.);

аппаратура автоматической сигнализации, блокировки и извещения, например световые или звуковые извещения;

средства автоматического управления и регулирования.

На современных технологических установках эти средства взаимосвязаны и дополняют друг друга.

В нефтеперерабатывающей промышленности наибольшее применение

ние в силу своей пожарной безопасности получили регуляторы пневматического действия. При этом при проектировании предусматривается, что при кратковременном внезапном падении давления воздуха в пневматической системе не нарушался технологический режим.

В последнее время широко внедряются средства автоматического управления технологическим процессом на основе разработанного программного обеспечения с применением электронно-вычислительных машин (ЭВМ) и компьютеров. Следует отметить, что основная трудность заключается в разработке программного обеспечения, при этом используются самообучающиеся ЭВМ, которые могут полностью вести технологический процесс или использоваться в качестве советчика. При этом оператор управляет процессом с операционного щита на основе рекомендаций ЭВМ: он может предварительно проверять результат своего управления на ЭВМ, что позволяет избежать ошибочных решений и добиваться максимально эффективного результата.

Следует отметить, что компьютерное управление технологическими процессами должно иметь определенное дублирование традиционными контрольно-измерительными приборами для исключения аварийных ситуаций на случай отключения («зависания») электронно-вычислительных машин.

В связи с тем что объекты регулирования обладают инерционностью, эффект воздействия управления может проявляться через какой-то временной интервал, т. е. с запаздыванием.

Устранение вредного влияния запаздывания в процессах регулирования достигается:

применением регуляторов, учитывающих инерционность регулирования (регуляторы с предварением);

применением связанного (каскадного) регулирования с включением в систему регулирования нескольких регуляторов и датчиков.

9.1. Регулирование параметров работы насосов

На установках первичной перегонки нефти широко применяются центробежные насосы.

Работа центробежного насоса регулируется посредством клапана, установленного на выходном трубопроводе насоса. Пуск центробежного насоса осуществляется при закрытой задвижке на выходе. При постепенном ее открытии производительность насоса доводится до требуемого значения.

При работе поршневых насосов для откачки тяжелых остатков, например гудрона, и плунжерных насосов, используемых для дозированной подачи реагентов и для опрессовки аппаратуры, не допускается полное закрытие запорной арматуры на выкиде насосов вследствие опасности аварийного возрастания давления.

В связи с этим регулировка работы поршневых и плунжерных насосов осуществляется воздействием на привод насосов подачи пара и хода поршня (плунжера).

9.2. Регулирование параметров работы нагревательных печей

Надежная и устойчивая работа печей во многом определяет эффективность работы всей установки.

Для нормальной работы печи необходимо регулировать следующие параметры:

- расход сырья через трубный змеевик;
- температуру сырья на выходе из змеевика;
- процесс сгорания топлива в топочном пространстве;
- КПД печи (за счет снижения температуры дымовых газов).

На рис. 9.1. приведена принципиальная схема каскадного регулирования заданной температуры нагрева сырья в печи путем воздействия на регулятор температуры дымовых газов, выходящих из топочного пространства. Регулятор температуры сырья 375—400 °С на выходе из змеевика TIRC/1 — (temperature, indicator, regulator, controller) задает значения температуры дымовых газов (700—750 °С) регулятору TIRC/2, который, в свою очередь, задает расход газа, подаваемого в топку печи регулятору FIRC/2 (feed, indicator, regulator, controller) с меньшей задержкой времени на воздействие. Регулировку подачи топлива в змеевик печи осуществляет прибор FIRC/1.

Оптимальный процесс сгорания топлива регулируется подачей топлива и воздуха, подогревом воздуха в рекуператорах за счет тепла выхо-

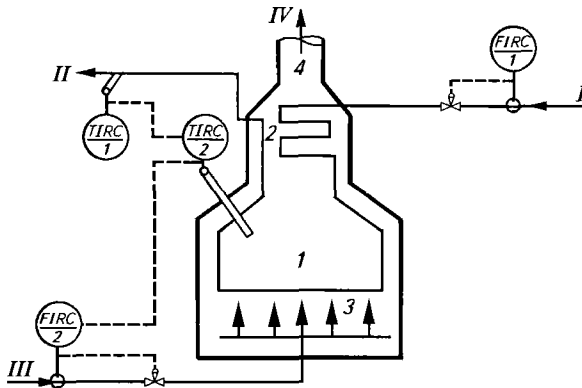


Рис. 9.1. Принципиальная схема каскадного регулирования температуры сырья на выходе из печи с подогревыми горелками (форсунками):

- 1 — топочное пространство; 2 — конвенционная секция;
- 3 — форсунки (горелки); 4 — дымовая труба;
- I — сырьевой поток; II — нагретый сырьевой поток;
- III — топливо; IV — дымовые газы;
- FIRC/1, FIRC/2 — регуляторы расхода сырья и топлива соответственно; TIRC/1, TIRC/2 — регуляторы температуры сырья и дымовых газов на выходе из топочного пространства соответственно

дящих дымовых газов, уменьшением нерегулируемого подсоса воздуха и расхода пара на распыл жидкого топлива.

На рис. 9.2 представлена полная схема регулирования работы двухпоточной печи с воздухоподогревателем — рекуператором тепла дымовых газов. Для повышения КПД печи тепло дымовых газов используется для подогрева воздуха, подаваемого через общий коллектор к форсункам. Однако дымовые газы можно охладить лишь до 130—150 °С, не ниже, из-за возможности конденсации находящихся в них паров воды. Конденсат с растворенным в нем SO₂ обладает сильной коррозионной активностью, поэтому перед воздухонагревателем воздух предварительно подогревается в паровом подогревателе (особенно зимой). В печь кроме сырьевого потока, прокачиваемого по трубам конвекционной и радиантной секций, подаются технологические потоки к форсункам — газообразное или жидкое топливо, водяной пар на распыл последнего и воздух на горение.

Газообразное и жидкое топливо также подогревается, первое — для того, чтобы избежать попадания в печь газового конденсата, второе — для снижения вязкости с целью улучшения распыления топлива в форсунках и обеспечения полноты сгорания. Схему жидкого топлива предусматривают закольцованной, чтобы избежать тупиковых участков,

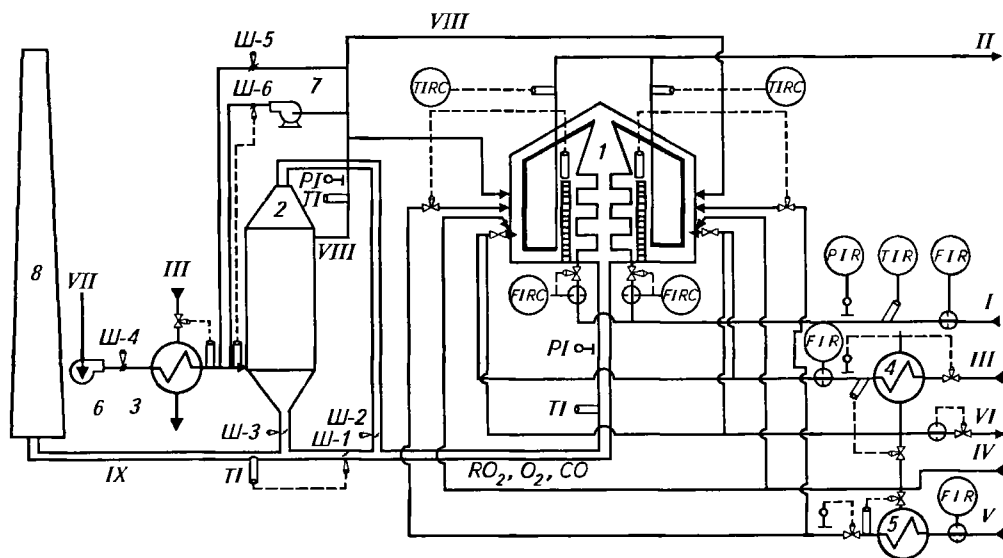


Рис. 9.2. Технологическая схема регулирования двухпоточной двухкаскадной печи:

1 — печь; 2 — воздухоподогреватель; 3, 4, 5 — паровые подогреватели воздуха, топлива и газа соответственно; 6 — основная воздуходувка; 7 — вспомогательная воздуходувка для рецикла воздуха; 8 — дымовая труба;

I — исходный поток сырья; II — подогретое сырье; III — жидкое топливо; IV — водяной пар на распыл топлива в горелках (форсунках) и в подогревателе 4, 5; V — топливный газ; VI — рециркулирующая линия жидкого топлива; VII — воздух; VIII — подогретый воздух;

Ш-1 — шибер, направляющий дымовые газы в воздухонагреватель (закрыт); Ш-2, Ш-3 — шиберы, отключающие воздухонагреватель; Ш-4 — шибер, регулирующий поток воздуха на выходе из воздуходувки 6; Ш-5 — шибер на байпасной линии; Ш-6 — шибер, регулирующий поток воздуха на выходе из вспомогательной воздуходувки

где топливо может «загудронироваться». Жидкотопливные линии имеют пароспутники, в которые в зимнее время подается водяной пар для обогрева линий.

В печи существуют также системы паротушения (на схеме не показаны).

Кроме каскадного регулирования расхода потока сырья и температуры его нагрева на выходе из трубного змеевика в печи регулируются следующие параметры — давление в линии газообразного и жидкого топлива PIRC (pressure, indicator, regulator, controller), расход и температура воздуха в подогревателях. Регистрируется расход топлива, давление в системе подогрева воздуха. Периодически проводится анализ состава дымовых газов — продуктов сгорания топлива с определением избытка в них воздуха. В отходящих газах (*IX*) анализируется избыток воздуха, несгоревшие углеводороды, кислород и оксид углерода.

Эффективное регулирование параметров работы печи в значительной степени влияет на показатели работы установки в целом.

9.3. Регулирование параметров работы ректификационных колонн

Выход и фракционный состав дистиллятов получаемых продуктов определяется:

- фракционным составом исходного сырья (нефти, мазута);
- количеством орошения колонны;
- числом ректификационных тарелок или высотой насадочных пакетов и их числом;
- количеством подаваемого в колонну тепла.

Фракционный состав продуктов, выходящих из колонны, практически равен равновесному составу, соответствующему данной температуре и давлению той зоны, из которой выходят пары дистиллята или соответствующая жидкость. Фракционный состав сырья при работе промышленной колонны практически постоянно изменяется, что требует корректировки параметров режима колонны для обеспечения качества получаемых целевых продуктов.

В промышленности первоначально получили распространение две схемы регулирования фракционного состава по температуре конца кипения фракции, уходящей с верха колонны: во-первых, по регулировке постоянства температуры верха колонны изменением количества орошения и температуры низа изменением подвода тепла в низ колонны; во-вторых, по поддержанию постоянного расхода орошения вверх колонны и температуры внизу колонны. В последнем случае в колонне происходит меньшее колебание расхода жидкостных потоков на ректификационных тарелках, что обуславливает меньшую зависимость качества дистиллята от колебаний свойств сырья и его расхода, хотя имеет место определенная инерционность регулирования.

Схемы регулирования температуры верха и низа ректификационной

колонны для обеспечения качества соответствующих продуктов образуют взаимосвязанную систему. Например, увеличение подачи орошения на верх колонны отразится на тепловом балансе всей колонны, т. е. импульс понижения температуры верха, вызванный повышением расхода орошения, дойдет и до низа колонны. При этом для поддержания постоянной температуры низа колонны потребуются увеличение подвода тепла в низ и вызванный этим импульс дойдет до верха колонны и т. д.

При отсутствии контроля за количеством орошения и тепла (т. е. при регулировании только по температурам) колонна может быть выведена из рабочего режима самой системой регулирования, т. е. колонна перегрузится внутренними потоками пара и жидкости, что резко снизит четкость ректификации и ухудшит качество как верхнего, так и нижнего продукта.

Взаимосвязанные, или каскадные, схемы регулирования работы ректификационных колонн, объединяющие обе схемы регулирования, позволяют избежать перегрузки колонн внутренними потоками и повысить качество регулирования.

На рис. 9.3 приведена схема каскадного регулирования температуры верха колонны, а следовательно, и качества дистиллятной фракции, уходящей с верха колонны. Пары с верха колонны 1 поступают в конденсатор воздушного охлаждения 2, затем газопарожидкостная смесь проходит в водяной доохладитель 3, после которого смесь поступает в емкость-сепаратор 4, где от углеводородного конденсата (дистиллята) отделяется неконденсирующийся газ, который отводится по трубе 5, через регулятор давления PIRC/1.

Давление во всей аппаратуре определяется остаточным давлением паров дистиллята и зависит от температуры после доохладения и конденсации в холодильнике 3. В емкости-сепараторе 4 газ и вода отделя-

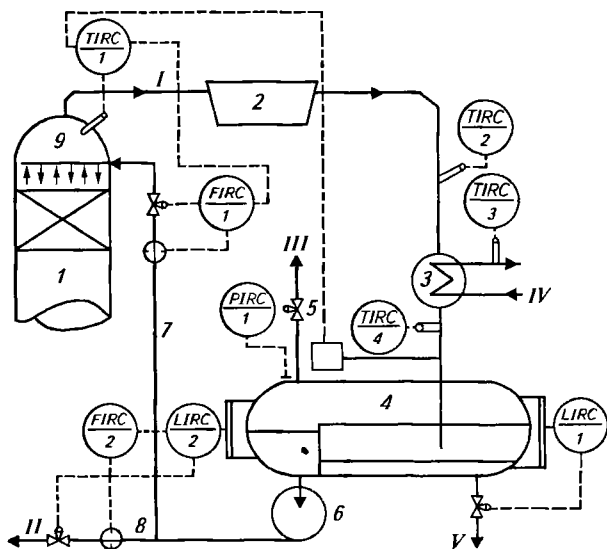


Рис. 9.3. Схема каскадного регулирования температуры верха колонны:

1 — верх ректификационной колонны; 2 — конденсатор воздушного охлаждения; 3 — водяной доохладитель; 4 — емкость-сепаратор отделения газа и воды от углеводородного конденсата; 5 — линия отвода газа; 6 — насос; 7 — линия подачи орошения; 8 — линия откачки балансового количества дистиллята; 9 — коллектор-распределитель орошения; I — пары дистиллята; II — дистиллят; III — газ; IV — охлаждающая вода; V — вода (технологический конденсат);

TIRC/1 — регулятор температуры верха; TIRC/2, 3, 4 — показатели температуры; LIRC/1 — межфазовый регулятор уровня дистиллят/вода; PIRC/1 — регулятор давления; FIRC/1, 2 — регуляторы расхода орошения и откачки дистиллята

ются от углеводородного конденсата. Вода собирается в нижней части емкости и по межфазному регулятору уровня LIRC/1 (level, indicator, regulator, controller) выводится по линии V на ЭЛОУ.

Для надежного вывода дистиллята в емкости-разделителе устанавливают вертикальную перегородку, перетекая через которую обезвоженный дистиллят поступает на прием насоса 6, подающий орошение по линии 7 на верхнюю тарелку колонны. Орошение при наличии насадки вводится в колонну через специальный коллектор 9, обеспечивающий равномерное орошение насадки по сечению колонны. Балансовое количество дистиллята отводится по линии 8 по регулятору уровня LIRC/2.

Анализаторы качества дистиллята на потоках устанавливают так, чтобы не увеличивать инерционность регулирования, т. е. в тех местах потоков, где возможен оперативный контроль качества.

Ниже представлены две схемы регулирования температуры начала кипения нижнего продукта колонны с подводом тепла из специального аппарата — кипятильника с паровым пространством (рис. 9.4) и подачи водяного пара в качестве отпаривающего агента (рис. 9.5).

На рис. 9.4 продукт, выводимый с низа колонны, по трубопроводу самотеком перетекает в кипятильник 2 с паровым пространством, где легкие фракции нижнего продукта испаряются и возвращаются в колонну. Для испарения легких фракций в змеевик кипятильника вводится теплоноситель через регулятор TIRC/1, в который поступает сигнал от анализатора 4 качества нижнего продукта.

Освобожденная от легких фракций жидкость в кипятильнике 2 пе-

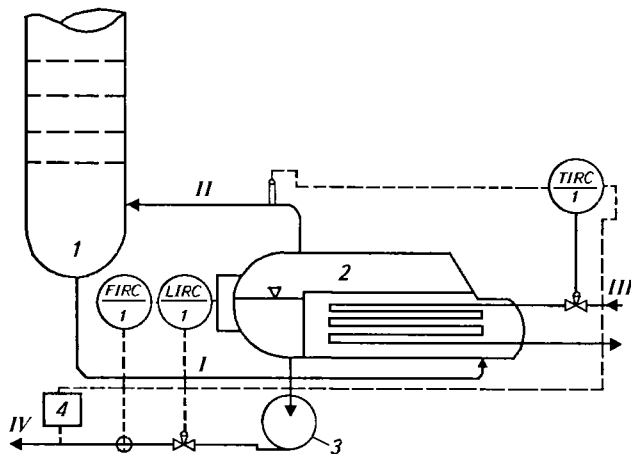


Рис. 9.4. Схема регулирования работы нижней части колонны с паровым ребойлером:

1 — ректификационная колонна; 2 — кипятильник (ребойлер); 3 — насос; 4 — точечный анализатор температуры начала кипения продукта, выводимого с низа колонны; I — нижний продукт (в кипятильник); II — пары (в колонну); III — теплоноситель; IV — нижний продукт (из кипятильника)

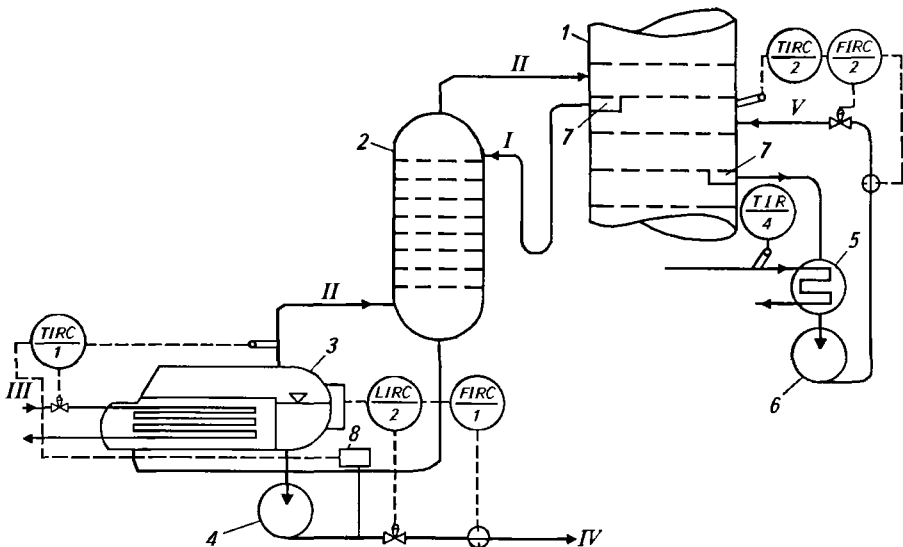
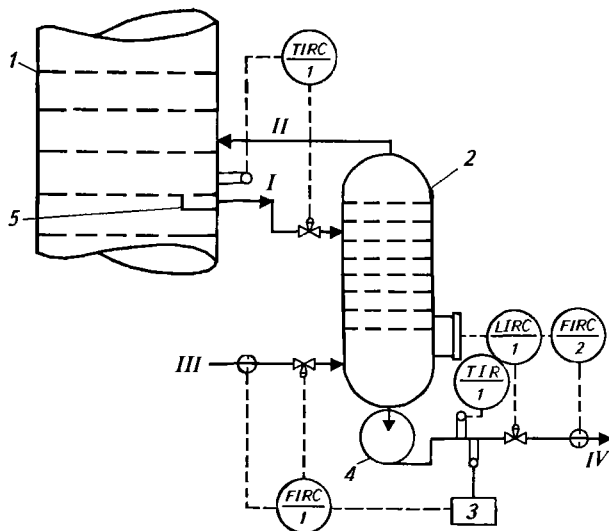


Рис. 9.6. Регулирование качества бокового дистиллята с подводом тепла в отпарную колонну:

1 — основная колонна; 2 — отпарная колонна (стриппинг); 3 — ребойлер; 4 — насос; 5 — холодильник; 6 — насос циркуляционного орошения; 7 — отборная тарелка; 8 — поточный анализатор температуры;
 I — флегма в отпарную колонну; II — пары; III — теплоноситель; IV — боковой продукт; V — циркуляционное орошение;
 FIRC, LIRC — регуляторы расхода и уровня; TIRC — регулятор температуры; TIR — измеритель температуры

Рис. 9.7. Регулирование качества бокового дистиллята при подаче отпаривающего агента:

1 — основная колонна; 2 — отпарная колонна (стриппинг); 3 — анализатор качества; 4 — насос; 5 — отборная тарелка;
 I — флегма (в отпарную колонну); II — пары; III — отпаривающий агент; IV — боковой продукт;
 FIRC, LIRC — регуляторы расхода и уровня; TIRC — регулятор температуры; TIR — измеритель температуры



Начало кипения боковой фракции чаще всего регулируется подачей в низ отпарной секции отпаривающего агента, например водяного пара.

Следует отметить, что в ряде промышленных установок при максимальной нагрузке на аппаратуру режим работы не регулируется, а только фиксируется и контролируется, т. е. для регулирования работы аппарата необходим определенный запас его мощности. В частности, это относится к созданию вакуума в вакуумной колонне. Для эффективной работы вакуумной колонны при перегонке мазута желательнее создание глубокого вакуума, что определяется многими факторами — мощностью установленного парожетторного блока, температурой охлаждающей воды в вакуумном конденсаторе, его поверхностью и конструкцией, температурой верха вакуумной колонны, температурным режимом вакуумной печи, производительностью колонны по мазуту, количеством подаваемого пара в низ колонны и в отпарные секции, а также временем года. Поэтому при таком количестве факторов влияния на глубину достигаемого вакуума вакуум в колонне не регулируется, а только фиксируется. При этом, чтобы уменьшить нагрузку вакуумсоздающего блока по парам и газам, температуру верха вакуумной колонны поддерживают на возможно более низком уровне, но исключая конденсацию водяного пара в вакуумной колонне при существующем вакууме. На выходе из вакуумной печи температура поддерживается не выше 400 °С, чтобы уменьшить термическое разложение мазута.

Таким образом, схема регулирования того или иного узла определяется конкретными условиями работы аппарата, протекающими физическими процессами и требованием к качеству получаемого продукта.

Глава 10

ЭКОЛОГИЧЕСКАЯ БЕЗОПАСНОСТЬ ПРОЦЕССОВ ПЕРВИЧНОЙ ПЕРЕРАБОТКИ НЕФТИ

Нефтеперерабатывающие заводы являются мощными источниками загрязнения воздушного, водного бассейнов и почвы углеводородами, оксидом углерода, оксидом серы, сероводородом, оксидами азота, фенолом, аммиаком, альдегидами, спиртами и др.

Для профилактики загрязнения атмосферного воздуха осуществляются комплексные мероприятия технологического, санитарно-технического характера, а также мероприятия при особо неблагоприятных метеоусловиях. Обоснование таких мероприятий обычно требует выполнения целого комплекса научно-исследовательских работ.

Крупные предприятия нефтяной и нефтехимической промышленности и населенные пункты воздействуют почти на все компоненты природы (воздух, воду, почву, растительный, животный мир). В атмосферу, водоемы и почву в мире ежегодно выбрасывается более 3 млрд т твердых промышленных отходов, 500 км³ опасных сточных вод и аэрозолей. В ходе научно-технической революции масштабы воздействия загрязнения на природу стали превышать ее восстановительный потенциал.

Одним из наиболее опасных загрязнителей атмосферы Земли, связанных с нефтеперерабатывающим производством, является сера (табл. 10.1). По удельной значимости вклада в загрязнение сера занимает в настоящее время одно из первых мест. Объемы серы антропогенного происхождения в воздухе огромны. Около 80 % оксида серы поступает в воздух при сжигании угля и нефти.

Таблица 10.1. Загрязнение окружающей среды сернистыми соединениями

Источники загрязнения	Количество соединений, млн т/год		
	Северное полушарие	Южное полушарие	общее
Искусственные:			
на суше	68	5	73
на море	3	—	3
Биологические:			
на суше	49	19	68
на море	13	17	30
Сульфаты в морской воде	19	25	44
Всего	152 (70 %)	66 (30 %)	218 (100 %)

Для каждого загрязняющего атмосферу вещества установлены нормативы, мг/м³:

ПДК_{м.р.} — максимальная разовая предельно допустимая концентрация;

ПДК_{с.с.} — среднесуточная предельно допустимая концентрация.

Для нормирования содержания вредных веществ в воде применяют три вида лимитирующих *показателей вредности (пороговые концентрации, мг/л)*:

санитарно-токсикологический — вредное воздействие данного вещества на людей и животных;

общественный — влияние вещества на природные свойства водоема и его способность обезвреживать загрязнения;

органолептический — характеризует вкус, цвет, запах воды после смешения со стоками.

На строительство очистных сооружений расходуются значительные средства, достигающие 20—30 % стоимости промышленных предприятий. Безотходные, малоотходные технологии являются стратегическим направлением в решении проблем окружающей среды, установлении полной гармонии в системе «общество — природа».

10.1. НПЗ — источники загрязнения окружающей среды

Снизить техногенную нагрузку на окружающую среду возможно решением экологических проблем всего цикла нефтеперерабатывающего производства, включающего хранение, переработку, организацию выпуска и применение продукции с улучшенными характеристиками. В ходе этих процессов образуются вредные для окружающей среды отходы. Интенсификация процессов первичной переработки нефти, усовершенствование оборудования позволят повысить уровень экологической безопасности производства. Единого универсального метода нейтрализации отходов не существует. Выбор метода зависит от состава загрязнений, а состав, в свою очередь, — от перерабатываемой нефти, состояния технологического оборудования, профиля завода.

10.1.1. ВОДОСНАБЖЕНИЕ И СТОЧНЫЕ ВОДЫ ПРОМЫШЛЕННЫХ УСТАНОВОК

На НПЗ вода используется для производственных, хозяйственных и противопожарных целей. Расход воды для производственных целей зависит от схемы и глубины переработки нефти, количества перерабатываемой нефти, числа используемых аппаратов воздушного охлаждения (АВО). Расход свежей воды, потребляемой в производстве, зависит от схемы водоснабжения завода, от степени использования в ней оборотной воды, очищенных производственных сточных вод и осадков, выпадающих на территорию завода.

Суммарный расход воды на НПЗ мощностью 12 млн т нефти в год и на сопутствующих ему объектах составляет 430 000 м³/сут при прямой схеме водоснабжения (в водоснабжении завода используются также очищенные стоки и ливневые воды). В табл. 10.2 представлено суточное и годовое потребление воды, а в табл. 10.3 — количество отводимых сточных вод по отдельным установкам. На НПЗ имеются две системы промышленных стоков, куда направляются воды разной степени загрязнения.

Таблица 10.2. Водопотребление установки первичной переработки нефти

Установка	Свежая вода				Охлажденная вода (28 °С)			
	речная вода		очищенные стоки		I система*		II система**	
	м ³ /сут	тыс. м ³ /год	м ³ /сут	тыс. м ³ /год	м ³ /сут	тыс. м ³ /год	м ³ /сут	тыс. м ³ /год
Комбинированная ЛК-бу	360	12	960	320	26812	8627	34872	11565
ЭЛОУ	—	—	168	60	—	—	—	—
АВТ с ЭЛОУ	—	—	120	41	32640	11097	—	—
ЭЛОУ- АВТ-8	—	—	—	—	51648	17216	264	88
Четкой ректификации бензина	—	—	—	—	19843	6616	—	—

*Для конденсации и охлаждения в кожухотрубчатых аппаратах нефтепродуктов, содержащих углеводороды от пентана и выше.

**Для конденсации и охлаждения в кожухотрубчатых аппаратах паров легких фракций нефти, содержащих углеводороды, включая бутаны.

Таблица 10.3. Отвод водных стоков от технологических установок

Установка	Стоки					
	I система		II система		II система (сернисто-щелочные стоки)	
	м ³ /сут	тыс. м ³ /год	м ³ /сут	тыс. м ³ /год	м ³ /сут	тыс. м ³ /год
Комбинированная ЛК-бу	1069	297	2129	710	73	1,3
ЭЛОУ	—	—	192	69	—	—
АВТ с ЭЛОУ	840	286	374	127	5	1,55
ЭЛОУ-АВТ-8	—	—	1198	408	5	1,85

На НПЗ применяются теплоносители — пар, горячая вода, которые в результате технологических операций загрязняются различными нефтепродуктами и сбрасываются в систему канализации.

Сточные воды НПЗ обладают высокой токсичностью, поэтому правильно организованная система канализации имеет большое значение для охраны окружающей среды. Количество и состав сточных вод зависят от правильности выполнения экологических мероприятий на технологических установках.

Для сбора загрязненных потоков предусмотрены:

Система производственно-ливневой канализации	Для отведения и очистки производственных и ливневых нейтральных сточных вод, загрязненных нефтепродуктами
Система канализации	Для отведения и очистки эмульсионных и химически загрязненных сточных вод (загрязненных нефтью, нефтепродуктами, реагентами, солями, и другими органическими и неорганическими веществами)
Ливневая канализация	Для отведения и последующей очистки ливневых и талых вод с дорог, незастроенных территорий и крыш зданий, расположенных вне установок
Хозяйственно-фекальная канализация	Для отведения и очистки этого вида стоков

Для достижения глубокого обессоливания на установках ЭЛОУ на каждой ступени требуется добавлять 4—10 % воды на нефть. При этом количество сбрасываемых соленых стоков, требующих дорогостоящей биологической очистки, составляет 10—20 %.

Современные установки ЭЛОУ обеспечивают обессоливание поступающих на установку смесей нефтей со средним содержанием хлоридов 136,8 мг/л и воды 0,18 % (об.) до остаточного содержания хлоридов — 5,8 мг/л. Это соответствует степени обессоливания нефти ~96 %. При расходе воды (~2 % (об.) на нефть) первая ступень обеспечивает обессоливание нефти в среднем на 80 %, вторая — на 58 %, третья — на 50 %. Содержание нефтепродуктов в сбрасываемой с установки дренажной воде составляет 217 мг/л.

С целью повышения эффективности использования промывной воды разработаны технологические схемы ее повторного использования, которая обеспечивает 99 %-ное обессоливание нефтей.

На установках АВТ для работы многоступенчатых паровых эжекторов используется значительное количество водяного пара (от 3 до 15 т) в зависимости от производительности установки. В результате образуется большое количество загрязненных промышленных стоков, в которых содержится сероводород, кислота, нефтепродукты.

В свете современных экологических требований разработана новая вакуумсоздающая система, основанная на применении в качестве главного агрегата жидкостно-газового струйного аппарата (ЖГСА). Данная система не использует при работе водяной пар и практически не имеет загрязненных промышленных стоков.

10.1.2. МЕТОДЫ ОЧИСТКИ СТОЧНЫХ ВОД НПЗ

Для очистки промышленных сточных вод в зависимости от загрязненности и требований к качеству очищаемой воды применяют локальные очистительные установки, позволяющие удалять специфические примеси, и сооружения механической, биологической, физико-химической, химической обработки (раздельно для I и II систем канализации).

Все они подразделяются на регенеративные, связанные с отделением примесей (экстракция, ректификация, адсорбция, ионообмен, обратный осмос), и деструктивные, приводящие к их разрушению (биологическое, термическое окисление и пр.).

На отдельных заводах со сточными водами ЭЛОУ в канализацию попадает значительное количество нефти — 10—25 г/л и более. Поэтому для предотвращения поступления нефти в систему канализации применяют локальную очистку.

Механические методы очистки сточных вод применяются для выделения нерастворенных примесей. Начальным звеном очистки стоков НПЗ являются нефтеловушки.

Эмульгированные нефтепродукты и взвешенные вещества удаляют фильтрацией на кварцевом песке, дробленом антраците и др. Воздушная флотация обеспечивает удаление из сточных вод эмульгированных веществ и коллоидных частиц размерами менее 150 мкм.

Биологическая очистка позволяет удалять из сточных вод разнообразные органические соединения. При биологической очистке растворенные органические вещества подвергаются с помощью микроорганизмов биологическому распаду в присутствии кислорода (аэробный процесс) или же в отсутствие кислорода (анаэробный процесс). При этом происходит прирост бактериальной массы (активный ил или биопленка). Активный ил представляет собой сложный комплекс микроорганизмов (бактерий, простейших грибов).

Доочистка (третичная очистка) биологически очищенных вод производится перед сбросом воды в водоем или перед использованием ее для производственного водоснабжения. Сооружениями третичной очистки могут быть биологические пруды, фильтры, флотаторы, адсорбционные колонны.

Физические и химические методы применяются для очистки сточных вод, содержащих тяжелые металлы, сложные органические соединения, биологическая очистка которых малоэффективна. Многие физико-химические и химические методы (адсорбция, химическая реакция, фильтрация, ионообмен, обратный осмос, электродиализ) нашли применение при очистке сточных вод. Самую высокую степень доочистки сточных вод обеспечивает адсорбционный метод (остаточное содержание нефтепродуктов 0,1—0,3 мг/л).

Адсорбция широко применяется для удаления из сточных вод органических веществ, трудно поддающихся бактериальной атаке. Активированный уголь является наиболее распространенным промышленным адсорбентом. Он селективно адсорбирует хлоруглеводороды, красители, фенолы, нитропроизводные и т. д.

Ионообмен в последнее время находит все большее применение, поскольку этот метод позволяет утилизировать ценные примеси, очищать воду до предельно допустимых концентраций и обеспечивать возможность использования сточных вод в производственных процессах или в системах оборотного водоснабжения. Практическое применение для очистки сточных вод получили синтетические ионообменные смолы.

Химические реакции используются при таких традиционных системах очистки, как нейтрализация, химическая коагуляция, окисление, хлорирование, гидролиз. В последнее время значительное внимание уделяют методу нейтрализации промышленных стоков с помощью газообразных реагентов. Так, для нейтрализации щелочных стоков используют дымовые газы, содержащие кислые компоненты (CO_2 , NO_2).

Термоокислительные методы в настоящее время являются самыми надежными при обезвреживании некоторых сточных вод, содержащих смеси токсичных веществ. К термоокислительным методам относятся:

жидкофазное («мокрое») окисление; разложение органических веществ проводят в интервале температур $100\text{--}300\text{ }^\circ\text{C}$ и давлении $0,2\text{--}0,3$ МПа с частичным испарением воды;

парофазное («огневой», или «пламенный», метод) окисление (температура выше $800\text{ }^\circ\text{C}$ и давление менее $0,2$ МПа), сточные воды в распыленном состоянии вводят в прямой контакт с топочными газами, в зависимости от консистенции используют различные конструкции печей;

камерные, шахтные, циклонные, с псевдосжиженным слоем и др.;

парофазное каталитическое окисление; процесс проводят при $100\text{--}500\text{ }^\circ\text{C}$, атмосферном давлении в присутствии катализаторов (CuCr , ZnCr , CuMn).

10.1.3. ВЫБРОСЫ В АТМОСФЕРУ

К основным веществам, загрязняющим атмосферу, относятся оксиды серы, азота, углерода, сероводород, углеводороды, тетраэтилсвинец (ТЭС), механические взвеси. Они оказывают вредное влияние и на человека, и на окружающую среду. Основные источники загрязнения воздуха подразделяются на стационарные (электростанции, нефтеперерабатывающие и нефтехимические предприятия) и подвижные (транспорт с двигателями внутреннего сгорания).

Доля первых в общем объеме загрязнения атмосферы составляет около 60 %.

Испарение углеводородов является одним из крупнейших стационарных источников загрязнения.

Почти на всех НПЗ происходят значительные выбросы углеводородов в атмосферу. Это — испарение нефти и нефтепродуктов с открытых поверхностей очистных сооружений. Утечка жидкостей и паров также происходит из фланцев, насосов и особенно компрессоров. Обычно предохранительные клапаны сбрасывают газообразные углеводороды на факел. Но при перегрузке последнего их сбрасывают в атмосферу. Загрязняют атмосферу и оборотные воды при уносе и испарении с градирен. Сточные воды от барометрических конденсаторов, сбросы с охлаждающей воды из конденсаторов смешения паров, технологические конденсаты после установок АТ и АВТ являются источниками загрязнения атмосферы сероводородом.

При первичной переработке нефти на установках АВТ получаютпутный углеводородный газ, который попадает в атмосферу через неплотности аппаратуры, через предохранительные клапаны ректификационных колонн и сепараторов.

Большое количество легких углеводородов уходит в атмосферу через специальные дыхательные клапаны, открытые люки, возможные неплотности в кровле резервуаров при наливе и сливе нефти и нефтепродуктов. Выбросы в атмосферу можно систематизировать по следующим видам: хвостовые (в том числе технологические и дымовые) газы, абсорбционные газы, воздух вытяжных вентиляционных систем и неорганизованные выбросы. В целом в атмосферу может выбрасываться свыше 20 млрд м³ различных газов, из них 5 % дымовых, 5 % абсорбционных, 12 % технологических хвостовых и 78 % вентиляционных.

Выбросы можно подразделить на организованные и неорганизованные.

Организованные — это выбросы из дымовых труб, эжекторов вакуум-создающих систем, газопылеулавливающих устройств вытяжных вентиляционных систем. С ними в атмосферу поступают большие количества углеводородов, оксида углерода, оксидов серы и азота, сероводород, аммиак, фенолы и др.

Неорганизованные — это утечки из оборудования и трубопроводов, открытых площадок, испарения проливов, выбросы через клапаны (дыхательные, предохранительные), эстакады слива-налива нефти и нефтепродуктов, открытые поверхности нефтеловушек, факельные устройства для сжигания газов.

Неорганизованные утечки от технологических установок выделяют в атмосферу около 47 % углеводородов и 34 % сероводорода от суммы организованных выбросов.

Основными источниками загрязнения атмосферы из организованных выбросов являются дымовые газы. Трубчатые печи НПЗ выделяют до 50 % оксидов углерода.

В составе дымовых газов печей АВТ содержатся оксиды азота, серы, оксиды и диоксиды углерода и продукты неполного сгорания топлива.

На 1 т перерабатываемой нефти из печей выбрасывается около 500—600 м³ дымового газа.

Чрезмерная нагрузка со стороны объектов нефтеперерабатывающих предприятий на окружающую среду требует коренного изменения сложившейся ситуации. Снижение выбросов в атмосферу будет достигаться в основном за счет интенсификации энергосбережения.

10.1.4. ПРОЧИЕ ОТХОДЫ

При переработке нефти возникают проблемы утилизации некоторых веществ, обнаруженных при ремонте и очистке ректификационных колонн, теплообменной аппаратуры, печей и прочего оборудования установок АВТ. Это асфальтосмолистые вещества, содержащиеся в не-

фти, в смеси с механическими примесями, минеральные примеси, солевые отложения. Из 1 т перерабатываемой нефти образуется 5—7 кг нефтяного шлама. Состав «свежего» нефтяного шлама: 20 % нефтепродуктов, 5—10 % механических примесей, 70—75 % воды. Нефтяной шлам направляется в шламонакопители.

На установках биологической очистки сточных вод образуется избыточный активный ил, представляющий собой суспензию из аэробных бактерий и простейших микроорганизмов, а также загрязнений из сточных вод. Активный ил быстро загнивает, что представляет собой экологическую опасность.

Установленные нормативы — максимальная разовая и среднесуточная предельно допустимая концентрация (ПДК) для каждого вещества, попадающего в атмосферу и в водоемы, приведены в табл. 10.4.

Таблица 10.4. ПДК вредных веществ в атмосферном воздухе

Вещество	ПДК			
	водоемы, мг/л		воздух, мг/м ³	
	санитарно-бытового использования	рыбохозяйственного назначения	максимальная разовая	среднесуточная
Диоксид азота	—	—	0,085	0,04
Аммиак	—	—	0,2	0,04
Ацетон	—	—	0,35	0,35
Бензол	0,5	0,5	0,35	0,35
Бензин	0,1	—	1,5	0,1
Диоксид серы	—	—	5,0	1,5
Нефть и нефтепродукты	0,1—0,3	0,5	—	—
Сероводород	—	—	0,008	0,008
Оксид углерода	—	—	5	3
Фенол	0,001	0,004	0,01	0,03
Толуол	0,5	0,5	0,6	0,6
Сероуглерод	1,0	—	0,03	0,005

Предельно допустимых концентраций вредных веществ для почвы не существует. Но санитарные нормы исходят из установления концентраций веществ, которые гарантировали бы поступление их в контактирующие с ними среды на уровне величин, не превышающих ПДК для водных и воздушных бассейнов и допустимых концентраций вредных веществ в выращиваемых культурах.

10.2. Меры по защите окружающей среды

Проблемы защиты окружающей среды стали настолько острыми, что к их решению привлечены специалисты самых различных областей. Разработаны и ежегодно пересматриваются экологические нормы работы крупных нефтеперерабатывающих комплексов, разрабатываются новые технологии очистных мероприятий. Необходимо при модернизации процессов нефтепереработки уделять серьезное внимание усовершенствованию природоохранных мер.

10.2.1. ЗАЩИТА АТМОСФЕРНОГО ВОЗДУХА

В первую очередь необходимо техническое усовершенствование конструкций резервуаров сырьевых и товарных парков. Операторы находятся здесь редко в связи с удаленностью от основных производств, поэтому системы должны отличаться высокой надежностью. Состав паров из резервуаров примерно одинаков и использование подушек инертного газа позволяет в известной мере ограничить утечку углеводородов. Замена резервуаров со стационарными крышами на плавающие позволила существенно сократить потери при испарении. Перспективным является применение облегченных плавающих крыш. Их использование позволяет сократить потери легких углеводородов из резервуаров на 80 % по сравнению со старой конструкцией. Для установок АВТ необходимо уменьшить выбросы через предохранительные клапаны, перевести технологические установки на прямое питание и передачу готовых легких нефтепродуктов в товарные резервуары, минуя промежуточные емкости. Выбросы из предохранительных клапанов происходят при изменении давления. В настоящее время проектируются закрытые системы сбора этих выбросов. Газовая фаза сбрасывается на факел, а жидкая фаза подкачивается в сырьевую линию установки.

Сернистые соединения относятся к числу главных загрязнителей атмосферы. Выбросы только сероводорода составляют 3 млн т/год. Установлены предельно допустимые концентрации сернистых соединений в воздухе (см. табл.10.4). Проблема извлечения сернистых соединений из отходящих газов является актуальной не только с экологической, но и с экономической точки зрения. Выбрасываемые с промышленными газами сернистые соединения, в частности оксид серы, теряются для производства серной кислоты, потребителем которой является производство минеральных удобрений. В современных условиях увеличивается доля перерабатываемых высокосернистых нефтей, а ограничения экологического характера вынуждают снижать содержание серы в товарных нефтепродуктах. Возникает насущная необходимость совершенствования сероочистки, прежде всего нефти, поступающей на первичную переработку (АВТ), например извлечение легких фракций (до 100—120 °С), содержащих меркаптаны, вызывающие сильнейшую коррозию оборудования и обладающие повышенной токсичностью. После подготовки таким образом фракции возвращаются в сырьевой поток АВТ. Уменьшить выбросы сернистых соединений в атмосферу можно улучшением качества гидроочистки светлых дистиллятов, используемых в качестве моторных топлив.

Процессы очистки дымовых газов от сернистых соединений приобретают все большее значение, так как снижают концентрацию серы до 0,005—0,01 % (мас.).

Серьезным источником загрязнения атмосферы оксидами серы и углерода являются факельные системы. Нефтезаводские факелы служат для ликвидации вредных токсичных газов и паров, выделяющихся при нарушении технологии, аварийных ситуациях и пожарах на НПЗ. Факельное хозяйство НПЗ необходимо проектировать с учетом полного

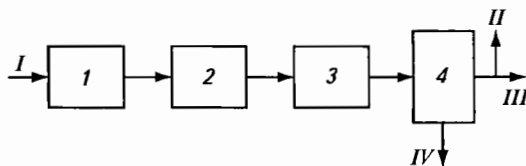


Рис.10.1. Схема улавливания тяжелых углеводородов:

I — компрессоры; *2* — газгольдер; *3* — установка для очистки газа от серы; *4* — сепаратор;
I — топливный газ; *II* — очищенный газ на факел;
III — очищенный газ в топливную сеть завода;
IV — конденсат на АГФУ

улавливания и утилизации горючих газов и паров, сбрасываемых по линии «газ на факел», и конденсата нефтепродуктов, образующегося в самой факельной системе, что показано на схеме (рис. 10.1).

10.2.2. СОКРАЩЕНИЕ ОБЪЕМА СТОЧНЫХ ВОД

Использование водяного пара в качестве отпаривающего и эжектирующего агента обуславливает его контакт с нефтяными продуктами и способствует его загрязнению как нефтяными фракциями, так и сернистыми, азотистыми и другими примесями. После конденсации образуется вода — технологический конденсат, который следует очищать от примесей.

Особенностью работы атмосферных и вакуумных колонн первичной перегонки нефти является то, что тепло для ректификации широких нефтяных смесей подводится только с питанием колонн из-за ограничений по температуре нагрева тяжелых нефтяных компонентов до 380—400 °С. В связи с этим в низ атмосферных и вакуумных колонн целесообразно подавать углеводородные теплоносители, нагретые до 380—400 °С, но имеющие псевдокритические температуры ниже температуры в зоне ввода сырья. Этому условию удовлетворяют нефтяные фракции, выкипающие при атмосферном давлении в интервале температур 180—240 °С. Если по условиям фазового равновесия нецелесообразно подавать в качестве отпаривающего агента нефтяные пары, необходимо устанавливать кипятильники внизу отпарных колонн или использовать для нагрева циркуляцию фракций через печи.

Как уже отмечалось, наибольшие энтропийные энергетические потери при ректификации нефти происходят в сечении питания колонн, где легкие дистиллятные компоненты относительно холодной флегмы из концентрационной секции колонны смешиваются с жидкой частью нагретого сырья после его однократного испарения. Жидкая часть сырья содержит значительное количество тяжелых остаточных компонентов и является более нагретой, чем флегма. При смешении этих потоков происходит захлаживание жидкой части сырья и вовлечение в нее

дистиллятных фракций, которые затем следует отпаривать, например водяным паром.

Для уменьшения энергетических потерь ряд исследователей (А. К. Мановян, Т. И. Багиров, А. А. Кондратьев и др.) предлагают решения по совершенствованию схемы перегонки нефти (см. гл. 8).

В частности, одним из путей снижения расхода водяного пара в низ ректификационной колонны и уменьшения водяного (технологического) конденсата (на примере установки ЭЛОУ-АВТ-6) может быть следующее решение. Флегма выводится с нижних тарелок концентрационной секции атмосферной колонны К-2, нагревается в печи вместо «горячей струи» и подается в низ отбензинивающей колонны. В этом случае в отгонной секции К-1 увеличивается паровое число (так как дистиллятная фракция при 350—370 °С будет в большей части находиться в парообразном состоянии), что положительно скажется на фракционирующей способности при меньшем количестве циркулирующего продукта. Подаваемая в К-1 фракция уйдет с низа вместе с отбензиненной нефтью и нагреется в атмосферной печи до 350—370 °С. В этом случае дистиллятная фракция является испаряющим (флеш) агентом и увеличивает долю отгона на входе в колонну К-2, что положительно отразится на фракционирующей способности колонны, в связи с чем потребуется меньше пара.

В силу того что ликвидируется «горячая струя», исключается циркуляция тяжелых фракций нефти при нагреве их до высоких температур в узле отбензинивания. Это благоприятно повлияет на качество выделенных фракций. При этом необходимо также заменить водяной пар, используемый в качестве отпаривающего агента в атмосферной части фракционирования нефти, на нефтяные испаряющие фракции.

В вакуумной колонне для сокращения подачи водяного пара предложено разделение глухой перегородкой концентрационной и отгонной секции вакуумной колонны и параллельный вывод паров из этих секций в вакуумсоздающую систему с целью эффективного углубления вакуума в отгонной секции.

Таким образом, технологическое оформление процесса фракционирования нефти и нефтепродуктов без использования водяного пара в отпарных колоннах, отгонных секциях и эжекторах или резкое его уменьшение обладает следующими достоинствами:

резко сокращается возможность обводнения нефтепродуктов, что особенно важно для авиационного керосина и дизельного топлива;

уменьшается расход оборотной воды и электроэнергии в АВО, а также требуемая поверхность конденсаторов вследствие отсутствия водяного пара в конденсирующихся парах нефтепродуктов (теплота конденсации углеводородов 250—350 кДж/кг, водяного пара 2260 кДж/кг);

устанавливается достаточно низкая температура вверху вакуумной колонны, что резко сокращает нагрузку на вакуумсоздающую аппаратуру и позволяет поддерживать глубокий вакуум (0,67—1,99 кПа), необходимый для увеличения четкости фракционирования дистиллятов, а также повышения их отбора;

увеличивается эффективность регенерации тепла продуктов атмосферной разгонки нефти в теплообменной аппаратуре в результате повышения общего температурного режима в колонной аппаратуре;

уменьшается коррозия аппаратуры, особенно конденсаторов и трубопроводов после конденсаторов;

повышается общая надежность работы установок, особенно в зимних условиях;

повышается производительность установок на 10 %.

Важной тенденцией улучшения технико-экономических и экологических аспектов работы установок первичной перегонки нефти является отказ от использования водяного пара как в атмосферном, так и в вакуумном блоке.

Для осуществления более экономичной и экологически чистой технологии фракционирования нефти необходимо провести комплекс исследовательских, конструкторских, проектных и монтажных работ.

Полученные положительные результаты замены водяного пара на циркулирующие жидкостные потоки нефтепродуктов и их паров могут в дальнейшем быть использованы и в других технологических процессах переработки нефти.

10.2.3. ЗАЩИТА ВОДОЕМОВ

Ранее были рассмотрены современные методы очистки сточных вод НПЗ. Для очистки промышленных стоков создаются конструкции тонкослойных отстойников, самоочищающихся фильтров. Вместо механической очистки внедряется физико-химическая, вместо минеральных коагулянтов предусматривается использование полиэлектролитов. Разрабатываются методы антибактериальной обработки воды с применением озона вместо хлора, биологической очистки стоков с использованием технического кислорода вместо кислорода воздуха.

Применительно к установкам ЭЛОУ-АВТ необходимо оптимизировать режим обессоливания и обезвоживания для уменьшения количества соленых стоков; увеличить количество аппаратов воздушного охлаждения, что позволит еще более уменьшить загрязнение водоемов охлаждающей водой (уменьшается в 3,2 раза потребление свежей воды, в 3,3 раза — оборотной; сброс сточных вод в водоемы уменьшается в 4,5 раза); уменьшить использование воды как хладагента в вакуумсоздающих системах АВТ заменой барометрических и поверхностных конденсаторов на конденсационно-абсорбционные; отказаться от применения острого пара и заменить его потоками горячего продукта, подаваемого в низ ректификационных колонн, на подогреватели и другую аппаратуру, потребляющую тепло.

Для работы без сброса сточных вод в водоем циркулирующие воды необходимо обессоливать (метод обратного осмоса или упаривания под вакуумом).

Для создания НПЗ без сброса сточных вод в водоем необходимо:

создание крупных комбинированных установок, что уменьшает водные стоки;

сокращение количества сточных вод на установках ЭЛОУ за счет внедрения циркуляции воды;

отказ от охлаждения горячих стоков путем смешения их с водой;

применение гидроочистки нефтепродуктов вместо щелочной и сернокислой;

использование оборотной и очищенных сточных вод на технологические нужды завода.

Одним из способов уменьшения количества сточных вод является закачка их в подземные хранилища, при этом закачка должна происходить на глубину не менее 800 м. В связи с этим необходимо учитывать гидрогеологические условия территории заводов.

10.2.4. НЕЙТРАЛИЗАЦИЯ ПРОЧИХ ОТХОДОВ

Существуют технологии сжигания нефтяного шлама с утилизацией тепла отходящих газов, переработки и обезвоживания осадков сточных вод и неутилизованных отходов нефтепродуктов.

Нейтрализация избыточного активного ила производится следующим образом:

обезвоживанием на центрифугах, сепараторах или на барабанных вакуум-фильтрах и компостированием;

сжиганием обезвоженного ила с бытовыми отходами;

пиролизом обезвоженного ила для получения сорбента для доочистки сточных вод.

10.3. Безотходная и малоотходная технология как одно из направлений улучшения экологии

Важнейшей задачей технологии переработки нефти является сведение к минимуму выхода побочных продуктов и отходов производства, а при их получении организация вторичной переработки последних.

Однако вследствие несовершенства технологических процессов образуется значительный объем отработанных реагентов, катализаторов и углеводородного сырья, которые не находят дальнейшего рационального применения. В настоящее время разработаны различные методы утилизации промышленных отходов и переработки их в товарную продукцию, но внедрение таких методов замедляется недостаточной заинтересованностью предприятий, низкой эффективностью работы уже имеющихся установок по утилизации отходов и невозможностью утилизировать некоторые виды отходов.

Проблема безотходной и малоотходной технологии может частично решаться созданием более совершенных комбинированных установок по глубокой переработке нефти, нефтехимических комплексов с более рациональным использованием сырья, расширением ассортимента товарной продукции и соответственно сокращением объема промышленных отходов.

При планировании развития нефтяной отрасли следует учитывать данные о состоянии биосферы на 10—15 лет вперед, чтобы иметь достаточно времени на научно-исследовательские работы по защите окружающей среды.

В целом научно-технические достижения, имеющиеся в нефтеперерабатывающей промышленности, обеспечивают эффективное развитие безотходных технологических процессов.

Основные направления в развитии безотходной и малоотходной технологий на современном этапе следующие:

разработка и внедрение технологии переработки отходов производств, максимальное использование вторичных материальных ресурсов;

создание новых технологических процессов по производству традиционной продукции, позволяющей сократить или исключить стадии, на которых образуется значительное количество отходов;

создание комплексных установок, имеющих минимальный выброс в атмосферу, с замкнутой структурой материальных потоков сырья и отходов.

Развитие нефтеперерабатывающей промышленности должно осуществляться при строгом соблюдении требований по охране окружающей среды. Поскольку ее объекты являются в основном источниками загрязнения воздушного бассейна продуктами сгорания топлива, загрязнения водных бассейнов и нарушений природных ландшафтов и земель, нефтепереработка должна взять на себя основную тяжесть решения важнейшей социальной задачи коренного экологического оздоровления страны. В связи с этим предусматривается:

сокращение на 30—40 % выбросов в атмосферу кислых газов и золы, несмотря на рост производства энергоресурсов преимущественно за счет органического топлива;

прекращение вредных стоков и почти полное прекращение отчуждения земель под новое строительство;

стабилизация объемов выбросов в атмосферу парниковых газов, вызывающих повышенную обеспокоенность мировой общественности вследствие опасности необратимого изменения климата Земли.

Основными путями решения экологических проблем являются:

расширение использования более чистых видов топлива и источников энергии;

внедрение экологически чистых технологий;

нормирование вредных выбросов и введение системы штрафов за превышение установленных пределов.

Разрабатываемые программы развития нефтеперерабатывающей промышленности, строительства и модернизации технологических установок должны проходить обязательную экологическую экспертизу.

Российская Федерация относится к числу наиболее обеспеченных энергетическими ресурсами государств мира. Она обладает пятой частью мировых разведанных к настоящему времени запасов органического топлива — нефти, газа и угля. Успешная реализация задач по обеспе-

чению страны нефтепродуктами тесно связана с необходимостью полного обновления действующих производственных фондов, со снижением потерь продуктов и связанного с этим экологического ущерба природной среде.

Планирование и оптимизация природоохранных структур в сфере нефтепереработки предопределили современные тенденции развития региональной экологии, в рамках которой реализуются прикладные задачи формирования экологически чистых промышленных объектов и создания систем надежной охраны окружающей среды.

СПИСОК РЕКОМЕНДУЕМОЙ ЛИТЕРАТУРЫ

1. *Гуревич И. Л.* Технология переработки нефти и газа. Ч. 1. Общие свойства и первичные методы переработки нефти и газа. — М.: Химия, 1972. — 360 с.
2. *Мановян А. К.* Технология первичной переработки нефти и природного газа: Учебное пособие для вузов. 2-е изд. — М.: Химия, 2001. — 568 с.
3. *Ахметов С. А.* Технология глубокой переработки нефти и газа. — Уфа: Гилем, 2002. — 672 с.
4. *Сомов В. Е., Садчиков И. А., Шершун В. Г., Кореляков Л. В.* Стратегические приоритеты российских нефтеперерабатывающих предприятий /Под ред. В. Е. Сомова. — М.: ЦНИИТЭнефтехим, 2002. — 292 с.
5. *Капустин В. М., Кулес С. Г., Бертолусини Р. Г.* Нефтеперерабатывающая промышленность США и бывшего СССР. — М.: Химия, 1995. — 305 с.
6. *Каминский Э. Ф., Хавкин В. А.* Глубокая переработка нефти: технологический и экологический аспекты. — М.: Техника, 2001. — 384 с.
7. Топлива, смазочные материалы, технические жидкости. Ассортимент и применение: Справочник /Под ред. В. М. Школьников. — 2-е изд., перераб. и доп. — М.: Техинформ, 1999. — 596 с.
8. *Черножуков Н. И.* Технология переработки нефти и газа. Ч. 3 /Под ред. А. А. Гуреева, Б. И. Бондаренко. — 6-е изд., перераб. и доп. — М.: Химия, 1978. — 424 с.
9. *Гуреев А. А., Азев В. С.* Автомобильные бензины. Свойства и применение: Учебное пособие. — М.: Нефть и газ, 1996. — 444 с.
10. *Сергиенко С. Р., Таимова Б. А., Талалаев Е. И.* Высокмолекулярные углеводородные соединения нефти. — М.: Наука, 1979. — 269 с.
11. *Скобло А. И., Молоканов Ю. К., Владимиров А. И., Шелкунов В. А.* Процессы и аппараты нефтепереработки и нефтехимии. — М.: Химия, 2000. — 677 с.
12. *Александров И. А.* Перегонка и ректификация в нефтепереработке. — М.: Химия, 1981. — 352 с.
13. *Багиров Т. И.* Современные установки первичной переработки нефти. — М.: Химия, 1974. — 240 с.
14. Проектирование установок первичной переработки нефти /*М. А. Танатаров, А. А. Кондратьев, М. Н. Ахметшина, М. И. Медведева.* — М.: Химия, 1995. — 200 с.
15. *Сюняев З. И., Сафиева Р. З., Сюняев Р. З.* Нефтяные дисперсные системы. — М.: Химия, 1990. — 226 с.
16. *Щукин Е. Д., Перцов А. В., Амелина Е. А.* Коллоидная химия. — М.: Химия, 1982. — 351 с.
17. *Воюцкий С. С.* Курс коллоидной химии. — М.: Химия, 1976. — 400 с.
18. *Фролов Ю. Г.* Курс коллоидной химии (поверхностные явления и дисперсные системы). — М.: Химия, 1982. — 400 с.

19. Физико-химические свойства индивидуальных углеводов /Под ред. В. М. Татевского. — М.: Гостоптехиздат, 1960. — 412 с.
20. Химия нефти /Батуева И. Ю., Гайле А. А., Поконова Ю. В. и др. — Л.: Химия, 1984. — 360 с.
21. Левченко Д. Н., Бергштейн Н. В., Николаева Н. М. Технология обессоливания нефтей на нефтеперерабатывающих предприятиях. — М.: Химия, 1985. — 168 с.
22. Позднышев Г. Н. Стабилизация и разрушение нефтяных эмульсий. — М.: Недра, 1982. — 223 с.
23. Смирнов А. С. Технология углеводородных газов. — М.-Л.: Гостоптехиздат, 1946. — 544 с.
24. Смидович Е. В. Технология переработки нефти и газа. Ч. 2. Крекинг нефтяного сырья и переработка углеводородных газов. 3-е изд., перераб. и доп. — М.: Химия, 1980. — 328 с.
25. Рогачев С. Г., Глаголева О. Ф. Новое в процессе перегонки нефтяного сырья (тематический обзор). — М.: ЦНИИТЭнефтехим, 1999. — 65 с.
26. Практикум по технологии переработки нефти /Смидович Е. В., Глаголева О. Ф., Морозова И. А. и др./Под ред. Е. В. Смидович и И. П. Лукашевич. — 3-е изд., перераб. и доп. — М.: Химия, 1978. — 288 с.
27. Расчеты основных процессов и аппаратов нефтепереработки: Справочник /Рабинович Г. Г., Рябых П. М., Хохлаков П. А. и др./ Под ред. Е. Н. Судакова. — 3-е изд., перераб. и доп. — М.: Химия, 1979. — 568 с.
28. Багатуров С. А. Основы теории и расчета перегонки и ректификации. М.: Химия, 1974. — 440с.
29. Мановян А. К., Хачатурова Д. А., Лозин В. В. Лабораторная перегонка и ректификация нефтяных смесей. — М.: Химия, 1984. — 240 с.
30. Данилов А. М. Введение в химмотологию. — М.: Техника, 2003. — 464 с.
31. Гуреев А. А., Фукс И. Г., Лауши В. Л. Химмотология. — М.: Химия, 1986. — 366 с.
32. Бусыгина Н. В., Бусыгин И. Г. Технология переработки природного газа и газового конденсата. — Оренбург.: ИПК «Госпромпечатъ» ООО «Оренбурггазпромсервис», 2002. — 432 с.
33. Яковлев В. С. Хранение нефтепродуктов. Проблемы защиты окружающей среды. — М.: Химия, 1987. — 152 с.
34. Брагинский О. Б., Шлихтер Э. Б. Мировая нефтепереработка: экологическое измерение. — М.: РАН, Academia, 2002. — 261 с.

Дополнительная литература

1. Девликамов В. В., Хабибуллин З. А., Кабиров М. М. Аномальные нефти. — М.: Недра, 1975. — 168 с.
2. Сафиева Р. З. Физикохимия нефти. Физико-химические основы переработки нефти. — М.: Химия, 1998. — 448 с.
3. Баннов П. Г. Процессы переработки нефти. — М.: ЦНИИТЭнефтехим, Ч. I. 2000. — 224 с.; Ч. II. 2001. — 451 с., Ч. III. 2003. — 504 с.
4. Калинин А. А., Радченко Е. Д., Каминский Э. Ф. Определение потенциала суммы светлых нефтепродуктов в зависимости от их ассортимента //Химия и технология топлив и масел. — 1981. — № 5. — С. 6—11.
5. Ребиндер П. А. Поверхностные явления в дисперсных системах /Избр. труды. — М.: Наука, 1978. — 294 с.
6. Фукс Г. И. Коллоидная химия нефти и нефтепродуктов. — М.: Знание, 1984. — 63 с.

7. *Фукс Г. И.* Вязкость и пластичность нефтепродуктов (серия «Современные нефтегазовые технологии»). — М.: Ижевск, 2003. — 328 с.

8. *Чигарева Т. С., Шутов Н. Б., Чигарев Н. Б.* Влияние поверхностных эффектов на величину диаметра отрывающихся пузырьков пара при кипении бинарных смесей // *ЖФХ*, 1979. — Т. 53. — № 12. С. 3149—3153.

9. *Митусова Т. Н., Полина Е. В., Калинина М. В.* Современные дизельные топлива и присадки к ним. — М.: Техника, 2002. — 64 с.

10. *Баженев В. П.* Тенденции развития российской нефтепереработки // *Химия и технология топлив и масел*. — 2000. — № 2. — С. 6—12.

11. *Гюльмисарян Т. Г.* Перспективы использования нефтегазового сырья // *Химия и технология топлив и масел*. — 2000. — № 2. — С. 44—49.

12. *Гуреев А. А., Сомов В. Е.* и др. Новое в технологии производства битумных материалов // *Химия и технология топлив и масел*. — 2000. — № 2. — С. 49—52.

13. *Гун Р. Б.* Нефтяные битумы. — М.: Химия, 1973. — 429 с.

14. *Карпеко Ф. В., Гуреев А. Л.* Битумные эмульсии. Основы физико-химической технологии производства и применения. — М.: АОЗТ «Интерасфальт», 1998. — 191 с.

15. *Александров И. А., Лебедев Ю. Н., Владимиров А. И.* и др. Исследование гидродинамики насадки для тепло-массообменных аппаратов // Тезисы докл. Пятой научно-техн. конф. «Актуальные проблемы состояния и развития нефтегазового комплекса России». — М.: 2003. — 55 с.

16. *Рибиндер П. А.* Физико-химическая механика — новая область науки. — М.: Знание, 1958. — 64 с.

17. *Сюняев З. И.* Нефтяные дисперсные системы. Учебное пособие. — М.: МИНХ и ГП им. И.М. Губкина, 1981. — 97 с.

18. *Сюняев З. И.* Физико-химическая механика нефтяных дисперсных систем: Учебное пособие. — М.: МИНХ и ГП им. И.М. Губкина. — 1981. — 97 с.

19. *Сюняев З. И.* Прикладная физико-химическая механика нефтяных дисперсных систем: Учебное пособие. — М.: МИНХ и ГП им. И. М. Губкина, 1981. — 98 с.

20. *Глаголева О. Ф.* Исследование и регулирование устойчивости нефтяных дисперсных систем: Учебное пособие. — М.: МИНХ и ГП им. И. М. Губкина, 1991. — 53 с.

21. *Чуракаев А. М.* Низкотемпературная ректификация нефтяного газа. — М.: Недра, 1989. — 150 с.

22. *Бекиров Т. М.* Промысловая и заводская обработка природного и нефтяных газов. — М.: Недра, 1980. — 293 с.

23. *Берлин М. А., Гореченков В. Г., Волков Н. П.* Переработка нефтяных и природных газов. — М.: Химия, 1981. — 472 с.

24. *Рабинович Г. Г.* Расчет нефтеперегонной аппаратуры. Справочник. Изд. 2-е гос. научн.-технич. изд. — М.: 1941. — 707 с.

25. *Рыбак Б. М.* Анализ нефти и нефтепродуктов. 5-е изд., доп. и перераб. — М.: Гостоптехиздат. 1962. — 888 с.

26. *Беляевский М.Ю., Беленов Е. А., Бондарева Т. Н.* Основная колонная аппаратура установки ЭЛОУ-АВТ нефтеперерабатывающих заводов и пути ее совершенствования. — М.: ЦНИИТЭнефтехимии, 1997. — 37 с.

27. *Welt-Erdöl-Kongress. Y. Traa. Entwicklungen and Trends in der Raffinerietechnik. Erdöl, Erdgas, Kohle. #2, N. 2. 2003. P. 82—85.*

28. *Сюняев З. И.* Нефтяной углерод. — М.: Химия, 1980. — 272 с.

29. *Гуреев А. А., Камфер Г. М.* Испаряемость топлив для поршневых двигателей. — М.: Химия, 1982. — 264 с.

30. *Хакен Г.* Синергетика: иерархия неустойчивостей в самоорганизующихся системах и устройствах / Пер. с англ. — М.: Мир, 1980. — 450 с.

31. *Пригожин И. Р.* Введение в термодинамику необратимых процессов. — М.: Издательство ИЛ, 1960. — 727 с.
32. *Голубев В. С.* Эволюция: от геохимических систем до ноосферы. Серия «Человек и окружающая среда». — М.: Наука, 1992. — 110 с.
33. *Колесников И. М.* Термодинамика физикохимических процессов. — М.: ГАНГ им. И. М. Губкина, 1994. — 288 с.
34. *Besnehard Y.* /Les biomasses comme ressources energetiques et comme potentiels de sequestration de carbon. *Petrole et Technique.* #431, 2001. — P. 39—43.
35. *Органические нефтяные отложения и их утилизация.* А. З. Биккулов, Р. Г. Нигматуллин, А. К. Камалов, В. Ю. Шолом. — Уфа.: Уфимский гос. авиац. технич. университет, 1997. — 180 с.
36. Нефти и газовые конденсаты России. Справочник: Т. 1. Нефть Европейской части и газовые конденсаты России /Под ред. К. А. Демиденко. — М.: «Техника», 2000. — 160 с. Т. 2. Нефть Сибири /Под ред. К. А. Демиденко. — М.: «Техника», 2000. — 160 с.
37. *Абросимов А. А.* Экологические аспекты производства и применения нефтепродуктов. — М., 1999. — 731 с.
38. *Поконова Ю.* Нефть и нефтепродукты. Справочник. — СПб.: Профессионал, 2003. — 990 с.
39. *Данилов А. М.* Присадки и добавки к топливам. — М.: Химия, 1996. — 232 с.
40. *Рогачев С. Г., Гимаев Р. Н.* Каноническая форма и аналитическая зависимость коэффициента скорости химической реакции от стандартной энергии Гиббса //Башкирский химический журнал. Спец. выпуск. Уфа: — 1997. — Т. 4. — № 3. — С. 20—27.

Учебное издание

Глаголева Ольга Федоровна,
Капустин Владимир Михайлович,
Гюльмисарян Тенгиз Григорьевич,
Чернышева Елена Александровна,
Рогачев Сергей Григорьевич,
Смирнова Лариса Алексеевна,
Клокова Татьяна Прокопьевна,
Яушев Рашид Габбасович,
Коженикова Юлия Викторовна,
Масловская Елена Александровна

ТЕХНОЛОГИЯ ПЕРЕРАБОТКИ НЕФТИ

Часть первая

ПЕРВИЧНАЯ ПЕРЕРАБОТКА НЕФТИ

Учебное пособие для вузов

Редактор *А. А. Рогайлина*
Художественный редактор *В. А. Чуракова*
Корректор *С. М. Нечаева*
Компьютерная верстка *Т. Я. Белобородовой*
Компьютерная графика *А. Е. Зубкова*

Подписано в печать 24.05.07. Формат 70×100 1/16. Бумага офсетная.

Гарнитура Ньютон. Печать офсетная. Усл. печ. л. 32,5.

Уч.-изд. л. 31,17. Изд. № 096. Доп. тираж 1000 экз. Заказ № 2745

ООО «Издательство «КолосС», 101000, Москва, ул. Мясницкая, д. 17.

Почтовый адрес: 129090, Москва, Астраханский пер., д. 8.

Тел. (495) 680-99-86, тел./факс (495) 680-14-63, e-mail: koloss@koloss.ru,

наш сайт: www.koloss.ru

Отпечатано с готовых диапозитивов в ОАО

«Марийский полиграфическо-издательский комбинат»,

424002. г. Йошкар-Ола, ул. Комсомольская, 112

ISBN 978-5-9532-0594-8



9 785953 205948